



Serviço Público Federal

MINISTÉRIO DO DESENVOLVIMENTO, INDÚSTRIA, COMÉRCIO E SERVIÇOS
INSTITUTO NACIONAL DE METROLOGIA, QUALIDADE E TECNOLOGIA - INMETRO

Portaria n.º 627, de 22 de dezembro de 2023.

O PRESIDENTE DO INSTITUTO NACIONAL DE METROLOGIA, QUALIDADE E TECNOLOGIA - INMETRO, no exercício da competência que lhe foi outorgada pelo artigo 4º, § 2º, da Lei n.º 5.966, de 11 de dezembro de 1973, combinado com o disposto nos artigos 18, inciso XI, do Anexo I ao Decreto n.º 11.221, de 05 de outubro de 2022, e 105, inciso XI, do Anexo à Portaria n.º 2, de 4 de janeiro de 2017, do então Ministério da Indústria, Comércio Exterior e Serviços, bem como a Lei n.º 9.784, de 29 de janeiro de 1999 e a Portaria Inmetro n.º 436, de 02 de outubro de 2023;

De acordo com o Regulamento Técnico Metroológico para instrumentos de pesagem não automáticos, aprovado pela Portaria Inmetro n.º 157/2022; e,

Considerando os elementos constantes do Processo Inmetro n.º 0052600.009896/2023-21 e do sistema Orquestra n.º 2690726, **resolve**:

Art. 1º Aprovar os modelos da família RD706/P, de instrumentos de pesagem não automáticos, classe de exatidão III, marca RDA SISTEMAS DE PESAGEM, e condições de aprovação a seguir especificadas:

1 REQUERENTE/FABRICANTE

Nome: D.D.R. AFTS COMERCIO E MANUTENCAO DE EQUIPAMENTOS DE INFORMATICA

Endereço: Rua Píndaro do Egypto, n.º 225, Jardim Patricia - Uberlândia - MG CEP: 38414-072

CNPJ: 40.956.043/0001-60

2 IDENTIFICAÇÃO DO MODELO

Instrumento de medição: Instrumento de pesagem não automático

País de Origem: Brasil

Marca: RDA SISTEMAS DE PESAGEM

Modelo: Família RD706/P

Classe de exatidão: III

3 CARACTERÍSTICAS METROLÓGICAS

O modelo a que se refere a presente Portaria possui características metroológicas descritas na Tabela 1, abaixo:

Tabela 1 – Características Metroológicas dos modelos da família RD706/P

Modelo	RD706/P
Carga Máxima (Max)	500 kg ≤ Max ≤ 2000 kg
Valor de Divisão Real (d)	d ≥ 0,1 kg
Valor de Divisão de Verificação (e)	e ≥ 0,1 kg
Carga Mínima (Min)	20.e
Número de Valores de Divisão de Verificação (n) = Max/e	n ≤ 5000
Dimensões do Dispositivo Receptor de Carga	500 mm x 850 mm a 1150 mm x 1250 mm
Faixa de Temperatura	-10 °C / 40 °C
Classe de Exatidão	III

4 DESCRIÇÃO FUNCIONAL

Instrumentos de pesagem de funcionamento não automático, de equilíbrio automático, eletrônicos, digitais.

Constituídos basicamente de:

- a) Dispositivo receptor de carga: do tipo paleteira
- b) Dispositivo de equilíbrio de carga: contendo 04 células de carga
- c) Dispositivo indicador: Conforme descritos na Portaria Inmetro/Dimel nº 218, de 9 de setembro de

2021.

Outros dispositivos:

Conforme descritos na Portaria Inmetro/Dimel nº 218, de 9 de setembro de 2021.

5 CONDIÇÕES PARTICULARES DE CONSTRUÇÃO, INSTALAÇÃO, UTILIZAÇÃO E RESTRIÇÕES

Conforme descritas na Portaria Inmetro/Dimel nº 218, de 9 de setembro de 2021.

6 ANEXOS

Anexo 1 - Vista lateral, com local de fixação da placa de identificação, dos modelos da família RD706-P, com puxador e rodas opcionais

Anexo 2 - Vista superior, com localização do plano de selagem da caixa de junção, dos modelos da família RD706-P, com puxador e rodas opcionais

Anexo 3 - Vista lateral dos modelos da família RD706-P

Anexo 4 - Vista superior, com localização do plano de selagem e de fixação da placa de identificação, dos modelos da família RD706-P

Anexo 5 - Vista da placa de identificação dos modelos da família RD706-P.

Art. 2º Esta portaria entra em vigor na data de sua publicação no Diário Oficial da União.



DOCUMENTO ASSINADO ELETRONICAMENTE COM FUNDAMENTO NO ART. 6º, § 1º, DO [DECRETO Nº 8.539, DE 8 DE OUTUBRO DE 2015](#) EM 03/01/2024, ÀS 10:35, CONFORME HORÁRIO OFICIAL DE BRASÍLIA, POR

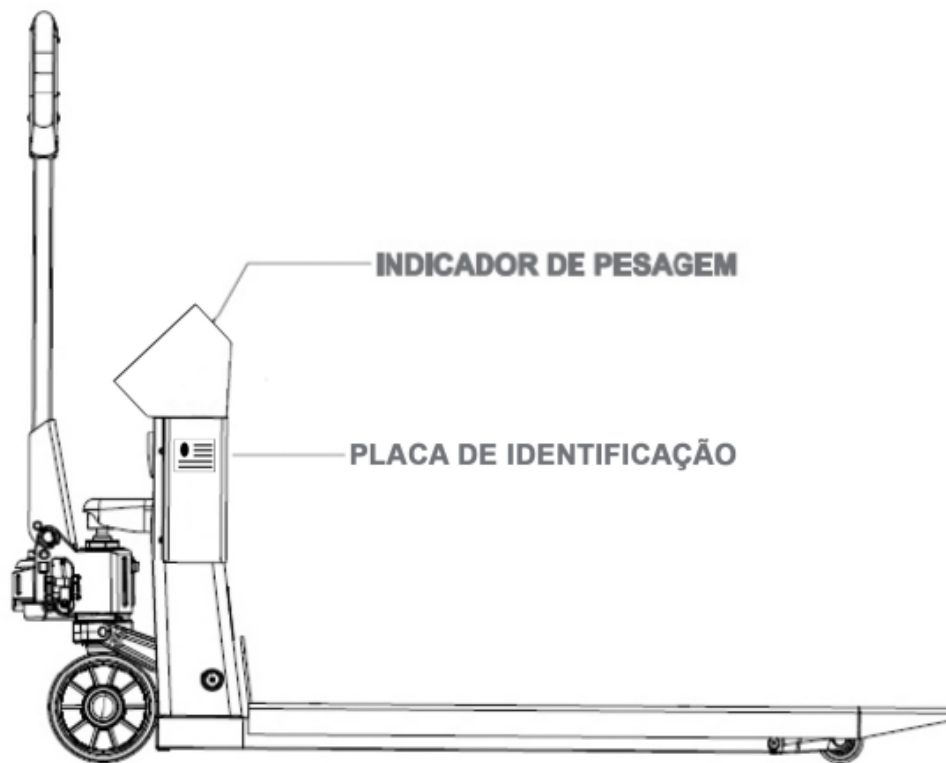
MARCIO ANDRE OLIVEIRA BRITO

Presidente

A autenticidade deste documento pode ser conferida no site https://sei.inmetro.gov.br/sei/controlador_externo.php?acao=documento_conferir&id_orgao_acesso_externo=0, informando o código verificador **1698330** e o código CRC **567BE775**.



ANEXOS À PORTARIA N.º 627, DE 22 DE DEZEMBRO DE 2023



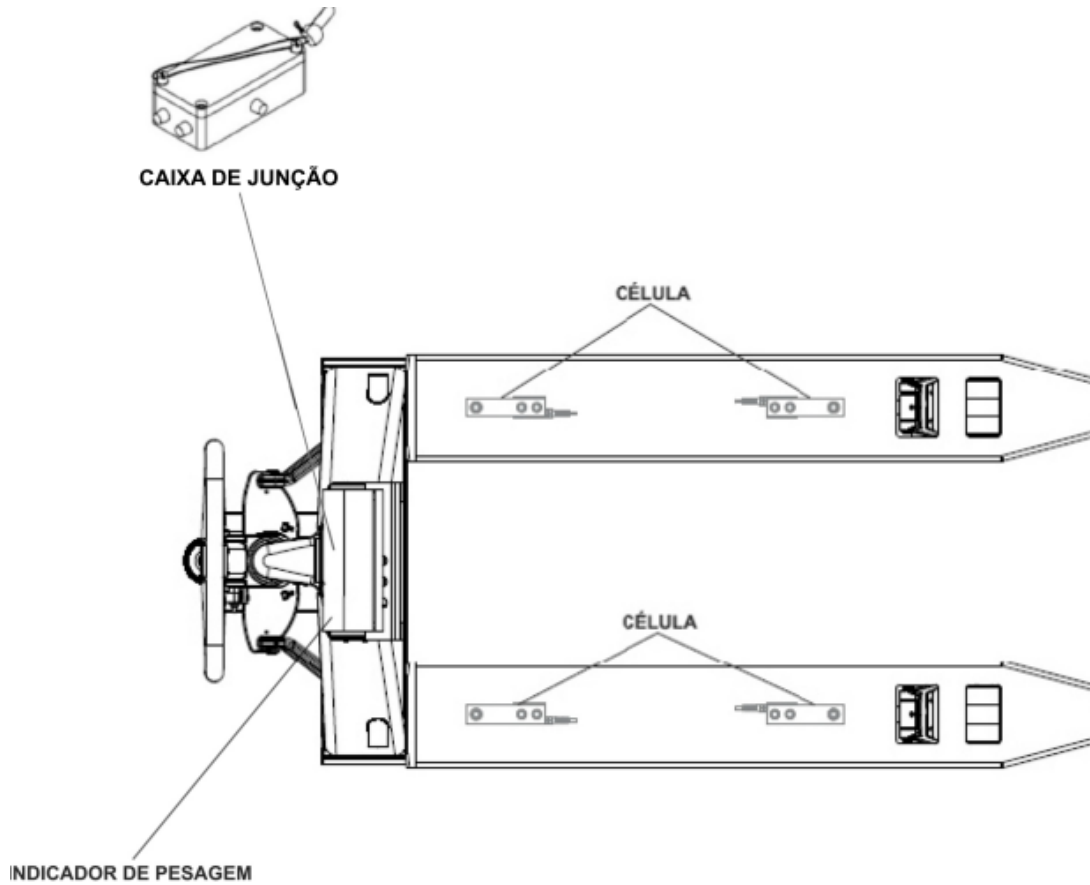
QUADRO ANEXO À PORTARIA N.º



REQUERENTE: D.D.R. AFTS COMERCIO E MANUTENCAO DE EQUIPAMENTOS DE INFORMATICA

Vista lateral, com local de fixação da placa de identificação, dos modelos da família RD706-P, com puxador e rodas opcionais.

ANEXO 1



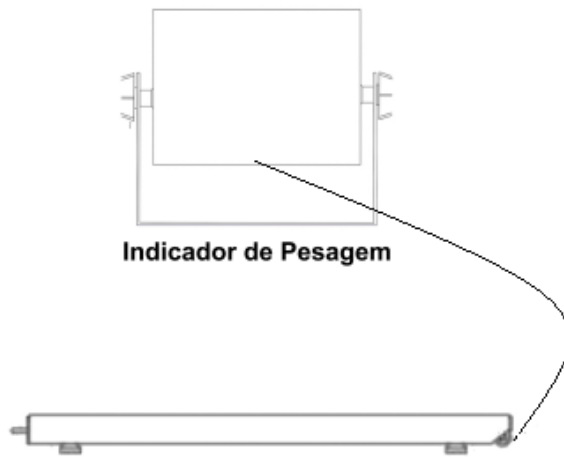
QUADRO ANEXO À PORTARIA N.º



REQUERENTE: D.D.R. AFTS COMERCIO E MANUTENCAO DE EQUIPAMENTOS DE INFORMATICA

Vista superior, com localização do plano de selagem da caixa de junção, dos modelos da família RD706-P, com puxador e rodas opcionais.

ANEXO 2



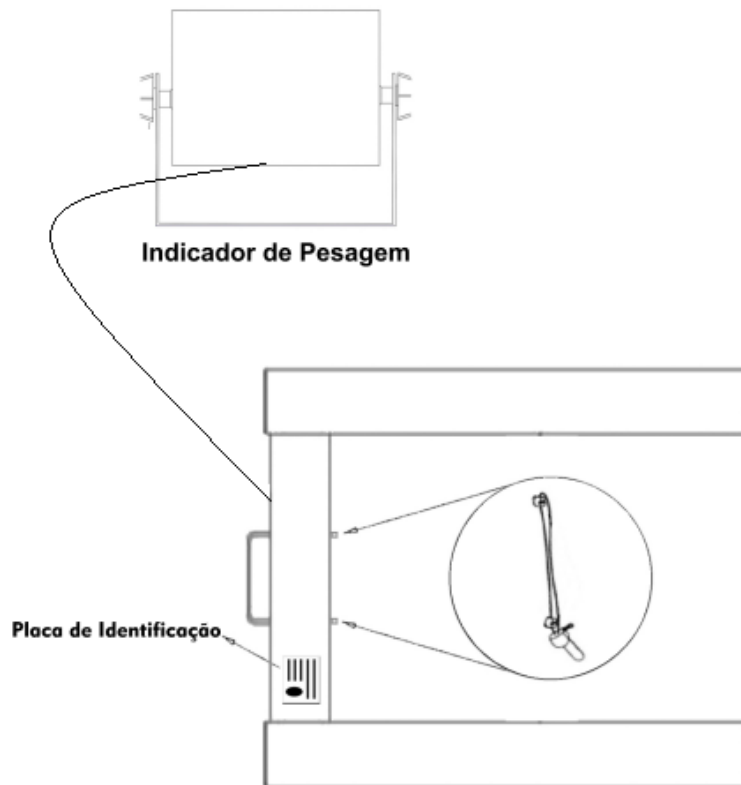
QUADRO ANEXO À PORTARIA N.º



REQUERENTE: D.D.R. AFTS COMERCIO E MANUTENCAO DE EQUIPAMENTOS DE INFORMATICA

Vista lateral dos modelos da família RD706-P.

ANEXO 3



QUADRO ANEXO À PORTARIA N.º

REQUERENTE: D.D.R. AFTS COMERCIO E MANUTENCAO DE EQUIPAMENTOS DE INFORMATICA

Vista superior, com localização do plano de selagem e de fixação da placa de identificação,
dos modelos da família RD706-P.

ANEXO 4



Fabricante: D.D.R Afts Com. e Manutenção de Equipamentos
Rua: Pindaro Do Egypto, 225 - Bairro Jardim Patricia
Cidade: Uberlândia - MG- CEP 38414-072
Site: www.rdasistemasdepesagem.com.br
Fone: (34) 9992-6661 / (12) 99261-8965

Modelo:
Nº Série:
Max:
Min:
e=d
Ano Fabr.:
Portaria: INMETRO/DIMEL Nº
CLASSE: III

QUADRO ANEXO À PORTARIA N.º



REQUERENTE: D.D.R. AFTS COMERCIO E MANUTENCAO DE EQUIPAMENTOS DE INFORMATICA

Vista frontal da placa de identificação dos modelos da família RD706-P.

ANEXO 5

