



Serviço Público Federal

MINISTÉRIO DO DESENVOLVIMENTO, INDÚSTRIA, COMÉRCIO E SERVIÇOS  
INSTITUTO NACIONAL DE METROLOGIA, QUALIDADE E TECNOLOGIA - INMETRO

Portaria n.º 446, de 16 de agosto de 2024.

(Aditivo à  
Portaria  
Inmetro/Dimel  
n.º 289/2022)

**O PRESIDENTE DO INSTITUTO NACIONAL DE METROLOGIA, QUALIDADE E TECNOLOGIA - INMETRO**, no exercício da competência que lhe foi outorgada pelo artigo 4º, § 2º, da Lei n.º 5.966, de 11 de dezembro de 1973, combinado com o disposto nos artigos 18, inciso XI, do Anexo I ao Decreto n.º 11.221, de 05 de outubro de 2022, e 105, inciso XI, do Anexo à Portaria n.º 2, de 4 de janeiro de 2017, do então Ministério da Indústria, Comércio Exterior e Serviços, bem como a Lei n.º 9.784, de 29 de janeiro de 1999 e a Portaria Inmetro n.º 436, de 02 de outubro de 2023;

De acordo com o Regulamento Técnico Metrológico para medidores para consumo de água potável fria e água quente, aprovado pela Portaria Inmetro n.º 155/2022; e

Considerando os elementos constantes do Processo Inmetro n.º 0052600.002478/2024-94 e do Sistema Orquestra n.º 2841647, **resolve**:

Art. 1º Alterar a tabela 1 do item 04, Características Metrológicas, com a inclusão do medidor com DN 250, ampliação do range e a sensibilidade U, da Portaria Inmetro/Dimel n.º 289, de 21 de outubro de 2022, que aprova o modelo TECHULTRA, de medidor de volume de água, tipo eletrônico, ultrassônico, classe de exatidão 2, marca SAGATECH, que passa a ter a seguinte redação:

Tabela 1 – Características metrológicas específicas dos modelos da família TECHULTRA

Modelo	Q3 (m³)	Range (H/V)	DN	Classe de temperatura	PMA	Classe magnética	$\Delta p$	Sensibilidade U/D	Reverso
TECHULTRA 4	4	250	20	T 30 ou T50	1,0 ou 1,6Mpa	I ou II ou III	25	U0/D0	SIM
TECHULTRA 25	25	800	50						
TECHULTRA 40	40		80						
TECHULTRA 63	63		100						
TECHULTRA 100	100		150						
TECHULTRA 250	250		200						
TECHULTRA 400	400		250						
TECHULTRA 630	630		300						
TECHULTRA 1000	1000								

(NR).

Art. 2º Incluir no item 07 ANEXOS, da Portaria Inmetro/Dimel n.º 289, de 21 de outubro de 2022, o Anexo 07 com a inclusão do DN 250 e as novas dimensões, apresentado abaixo:

(...)

Anexo 7 - Vistas superior, frontal e corte, com o dimensional.

(NR)

Art. 3º Ficam convalidados os atos praticados e as demais disposições com base na Portaria Inmetro/Dimel n.º 289, de 21 de outubro de 2022 e respectivos aditivos, anteriores à publicação da presente Portaria.

Art. 4º Esta Portaria entra em vigor na data de sua publicação no Diário Oficial da União.



DOCUMENTO ASSINADO ELETRONICAMENTE COM FUNDAMENTO NO  
ART. 6º, § 1º, DO [DECRETO Nº 8.539, DE 8 DE OUTUBRO DE 2015](#) EM  
21/08/2024, ÀS 18:17, CONFORME HORÁRIO OFICIAL DE BRASÍLIA, POR

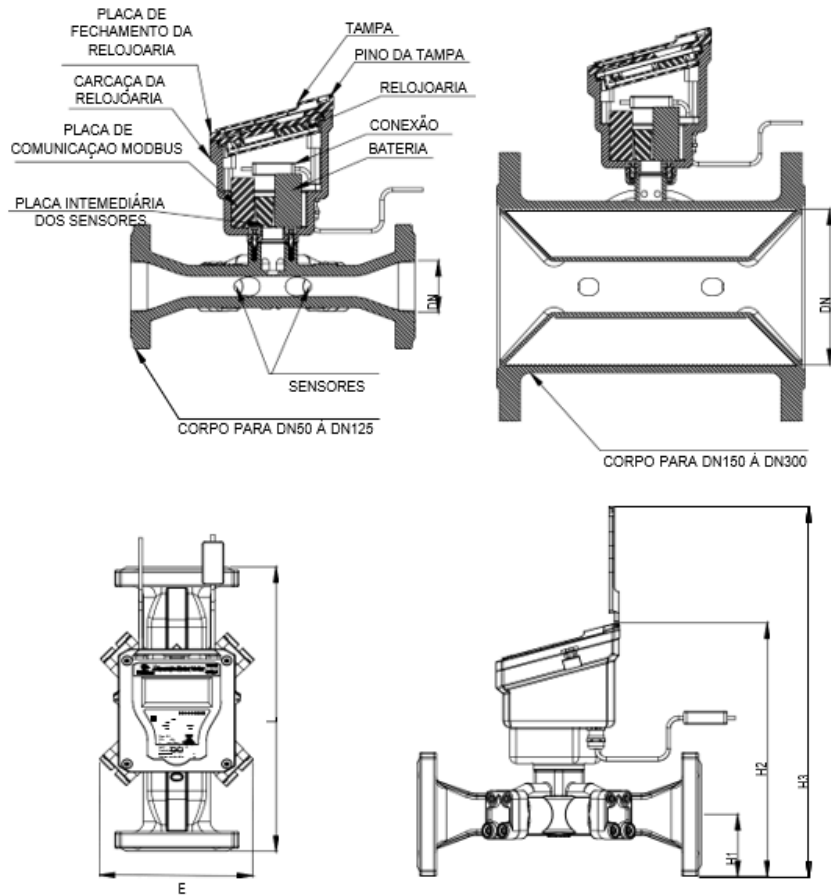
MARCIO ANDRE OLIVEIRA BRITO  
Presidente

A autenticidade deste documento pode ser conferida no site

[https://sei.inmetro.gov.br/sei/controlador\\_externo.php?acao=documento\\_conferir&id\\_orgao\\_acesso\\_externo=0](https://sei.inmetro.gov.br/sei/controlador_externo.php?acao=documento_conferir&id_orgao_acesso_externo=0) informando o código verificador **1881151** e o código CRC **DDB3F9CF**.



**ANEXOS À PORTARIA N.º 446, DE 16 DE AGOSTO DE 2024**



Dimensões										
	PN10/16			PN10			PN16			
DN	50	80	100	150	200	250	300	200	250	300
E	155	185	205	260	350	450	500	350	450	500
H1	65	90	100	130	170	198	223	170	203	223
H2	240	280	300	325	470	525	575	470	530	575
H3	355	395	415	440	585	640	690	585	645	695
L	200/270	225/300/350	250/350/360	300/450	350	450	500	350	450	500

QUADRO ANEXO À PORTARIA INMETRO/DIMEL Nº 289, DE 21 DE OUTUBRO DE 2022.



REQUERENTE: SAGATEC LTDA

Vistas superior, frontal e corte, com o dimensional.

**ANEXO 7**