



Serviço Público Federal

MINISTÉRIO DO DESENVOLVIMENTO, INDÚSTRIA, COMÉRCIO E SERVIÇOS  
INSTITUTO NACIONAL DE METROLOGIA, QUALIDADE E TECNOLOGIA - INMETRO

Portaria n.º 443, de 16 de agosto de 2024.

(Aditivo à  
Portaria  
Inmetro/Dimel  
n.º 232/2021)

**O PRESIDENTE DO INSTITUTO NACIONAL DE METROLOGIA, QUALIDADE E TECNOLOGIA - INMETRO**, no exercício da competência que lhe foi outorgada pelo artigo 4º, § 2º, da Lei n.º 5.966, de 11 de dezembro de 1973, combinado com o disposto nos artigos 18, inciso XI, do Anexo I ao Decreto n.º 11.221, de 05 de outubro de 2022, e 105, inciso XI, do Anexo à Portaria n.º 2, de 4 de janeiro de 2017, do então Ministério da Indústria, Comércio Exterior e Serviços, bem como a Lei n.º 9.784, de 29 de janeiro de 1999 e a Portaria Inmetro n.º 436, de 02 de outubro de 2023;

De acordo com o Regulamento Técnico Metrológico para medidores para consumo de água potável fria e água quente, aprovado pela Portaria Inmetro n.º 155/2022; e

Considerando os elementos constantes do Processo Inmetro n.º 0052600.006427/2024-31 e do Sistema Orquestra n.º 2980467,  
**resolve:**

Art. 1º Incluir nova opção de fechamento para os modelos da Família UF, de medidores de volume de água, marca FAE, aprovados pela Portaria Inmetro/Dimel n.º 232, de 20 de setembro de 2021.

Art. 2º Incluir, no item 5 da Portaria Inmetro/Dimel n.º 232/2021, os seguintes anexos apresentando a nova opção de fechamento para os modelos da Família UF:

Anexo 23 - Vista em corte e externa - medidor com fechamento versão 2 por trava fixa, com regulagem externa, relojoaria 3 geração

Anexo 24 - Vista em corte e externo - medidor com fechamento versão 3 por trava fixa, com regulagem externa, relojoaria 3 geração

Anexo 25 - Vista explodida com indicação de carcaça, relojoarias, blindagem magnética e fechamento hidráulico.

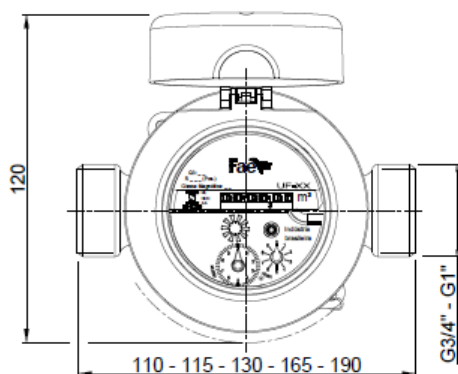
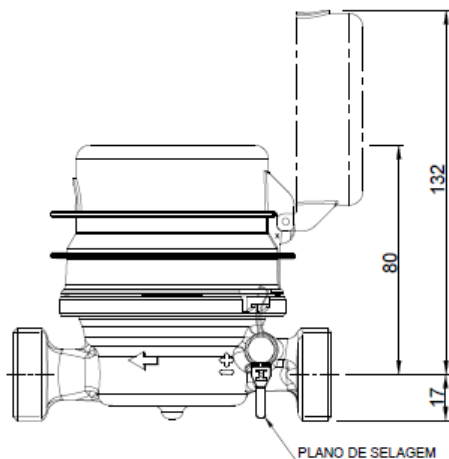
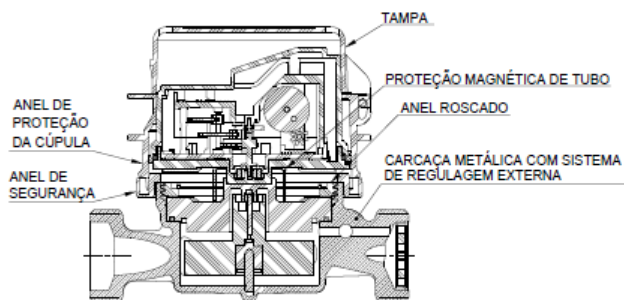
Art. 3º Ficam convalidados os atos praticados e as demais disposições com base na Portaria Inmetro/Dimel n.º 232/2021, e respectivos aditivos, anteriores à publicação da presente Portaria.

Art. 4º Esta Portaria entra em vigor na data de sua publicação no Diário Oficial da União.

DOCUMENTO ASSINADO ELETRONICAMENTE COM FUNDAMENTO NO  
ART. 6º, § 1º, DO [DECRETO Nº 8.539, DE 8 DE OUTUBRO DE 2015](#) EM  
21/08/2024, ÀS 18:17, CONFORME HORÁRIO OFICIAL DE BRASÍLIA, PORMARCIO ANDRE OLIVEIRA BRITO  
Presidente

A autenticidade deste documento pode ser conferida no site  
[https://sei.inmetro.gov.br/sei/controlador\\_externo.php?acao=documento\\_conferir&id\\_orgao\\_acesso\\_externo=0](https://sei.inmetro.gov.br/sei/controlador_externo.php?acao=documento_conferir&id_orgao_acesso_externo=0),  
informando o código verificador **1881109** e o código CRC **F05F4B39**.

**ANEXOS À PORTARIA N.º 443, DE 16 DE AGOSTO DE 2024**



## Notas:

1. Relojoaria 3ª geração com fechamento versão 2 aplicável a todas versões de carcaças com e sem sistema de regulagem externa.

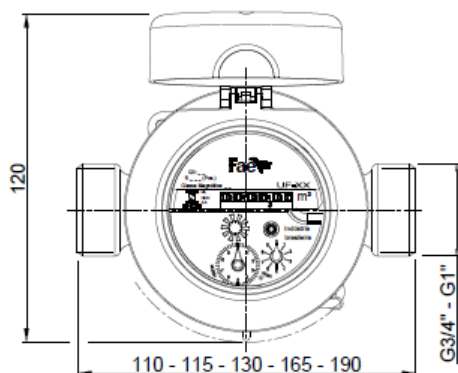
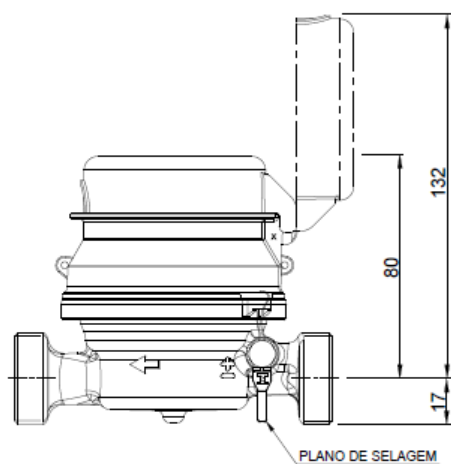
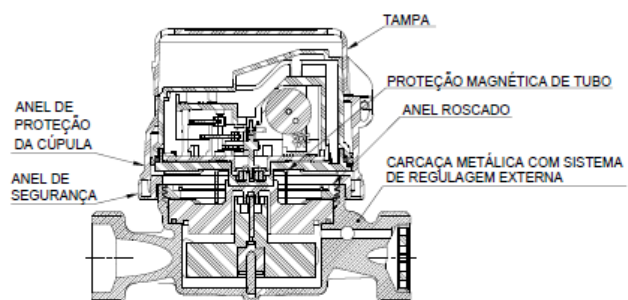
QUADRO ANEXO À PORTARIA INMETRO/DIMEL N.º 232, DE 20 DE SETEMBRO DE 2021.



REQUERENTE: FAE SISTEMAS DE MEDICAO S/A.

Vista em corte e externa - medidor com fechamento versão 2 por trava fixa, com regulagem externa, relojoaria 3 geração.

ANEXO 23



## Notas:

1. Relojoaria 3ª geração com fechamento versão 3 aplicável a todas versões de carcaças com e sem sistema de regulagem externa.

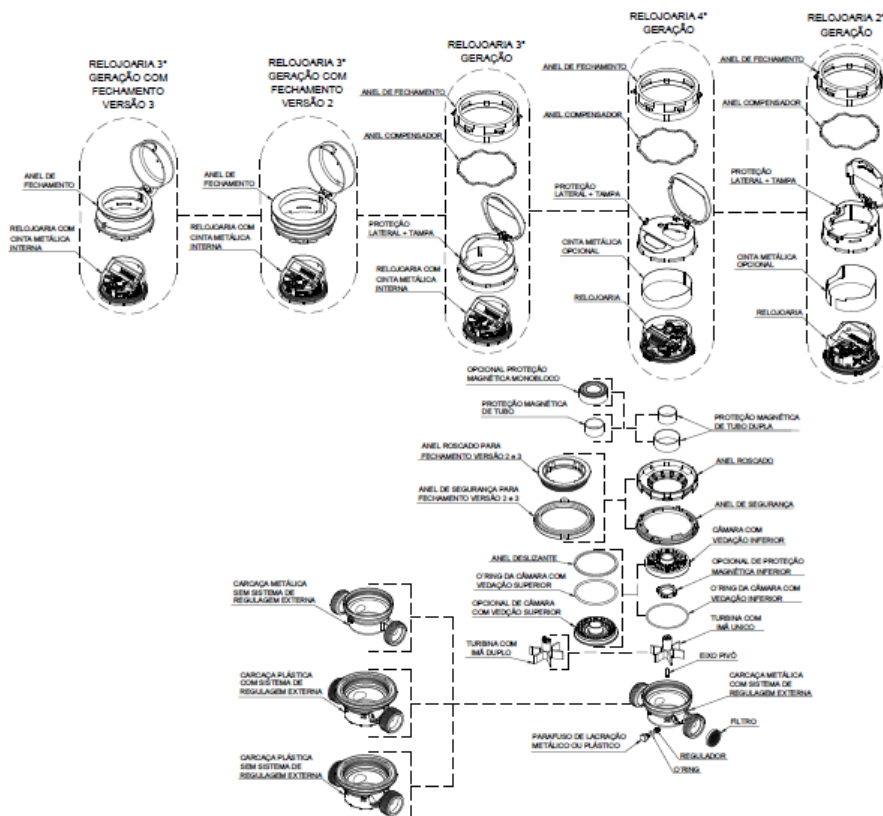
QUADRO ANEXO À PORTARIA INMETRO/DIMEL N.º 232, DE 20 DE SETEMBRO DE 2021.



REQUERENTE: FAE SISTEMAS DE MEDICAO S/A.

Vista em corte e externo - medidor com fechamento versão 3 por trava fixa, com regulação externa, relojoaria 3 geração.

**ANEXO 24**



QUADRO ANEXO À PORTARIA INMETRO/DIMEL N.º 232, DE 20 DE SETEMBRO DE 2021.



REQUERENTE: FAE SISTEMAS DE MEDICAO S/A.

Vista explodida com indicação de carcaça, relojoarias, blindagem magnética e fechamento hidráulico.

ANEXO 25