



Serviço Público Federal

MINISTÉRIO DO DESENVOLVIMENTO, INDÚSTRIA, COMÉRCIO E SERVIÇOS
INSTITUTO NACIONAL DE METROLOGIA, QUALIDADE E TECNOLOGIA - INMETRO

Portaria n.º 441, de 16 de agosto de 2024.

O PRESIDENTE DO INSTITUTO NACIONAL DE METROLOGIA, QUALIDADE E TECNOLOGIA - INMETRO, no exercício da competência que lhe foi outorgada pelo artigo 4º, § 2º, da Lei n.º 5.966, de 11 de dezembro de 1973, combinado com o disposto nos artigos 18, inciso XI, do Anexo I ao Decreto n.º 11.221, de 05 de outubro de 2022, e 105, inciso XI, do Anexo à Portaria n.º 2, de 4 de janeiro de 2017, do então Ministério da Indústria, Comércio Exterior e Serviços, bem como a Lei n.º 9.784, de 29 de janeiro de 1999 e a Portaria Inmetro n.º 436, de 02 de outubro de 2023;

De acordo com o Regulamento Técnico Metrológico para medidores para consumo de água potável fria e água quente, aprovado pela Portaria Inmetro nº 155/2022; e

Considerando os elementos constantes do Processo Inmetro n.º 0052600.003308/2024-27 e do sistema Orquestra n.º 2856751, **resolve**:

Art. 1º Aprovar a família de modelos LAQUAV de medidores de volume de água, mecânicos, volumétricos, classe de exatidão 2, marca METALSAF, e condições de aprovação a seguir especificadas:

1 REQUERENTE

Nome: METALSAF INDÚSTRIA E COMÉRCIO LTDA.

Endereço: Av. Lincoln Alves dos Santos, n.º 944 - Distrito Industrial - Montes Claros - MG - CEP: 39404-005

CNPJ: 09.655.998/0001-37

2 FABRICANTE

Nome: Metalsaf Indústria e Comércio Ltda.

Endereço: Av. Lincoln Alves dos Santos, n.º 944 - Distrito Industrial - Montes Claros - MG - CEP: 39404-005

3 IDENTIFICAÇÃO DO MODELO

Instrumento de medição: medidor de volume de água, tipo mecânico

País de Origem: Brasil

Marca: METALSAF

Modelo: Família LAQUAV

4 CARACTERÍSTICAS METROLÓGICAS

Os modelos a que se refere a presente Portaria possuem características metrológicas descritas na Tabela 1, abaixo:

Tabela 1 – Características Metrológicas dos modelos da família LAQUAV

Modelo	Q_3 m ³ /h	DN	Range (H/V) até	Classe de Temperatura	Pressão Max. Admissível (MPa)	Classe Magnética	Δp	Sensibilidade U/D	Reverso
LAQUAV 2,5	2,5	15/20	500/315	T30 ou T50	1,0 ou 1,6	I ou II ou III	63	U0/D0	NÃO
LAQUAV 4	4	20/25							

5 DESCRIÇÃO FUNCIONAL

Medidores de volume de água, tipo mecânicos, volumétricos, com transmissão magnética e carcaça em metal ou plástico composite.

5.1 Dispositivo totalizador: Relojoaria plana com invólucro em policarbonato ou em metal e vidro, com 5 (cinco) cilindros ciclométricos para indicação de metros cúbicos e 3(três) cilindros ciclométricos e 1 (um) ponteiro em

escala circular para indicação de submúltiplos

5.1.1 Indicação máxima: 99999,99998m³

5.1.2 Divisão de leitura: 0,00002 m³

5.1.3 Opcionais: Encaixe externo para fixação de leitor de pulsos e transmissão remota na parte superior do mostrador das indicações.

6 ANEXOS

Anexo 01 - Vistas em perspectiva do medidor com carcaça em metal

Anexo 02 - Vistas em perspectiva do medidor com carcaça em plástico composite

Anexo 03 - Vista frontal com dimensional

Anexo 04 - Vista explodida do medidor

Anexo 05 - Vista em corte do medidor

Anexo 06 - Vista das relojoarias e do mostrador com as inscrições obrigatórias.

Art. 2º Esta portaria entra em vigor na data de sua publicação no Diário Oficial da União.



DOCUMENTO ASSINADO ELETRONICAMENTE COM FUNDAMENTO NO
ART. 6º, § 1º, DO [DECRETO Nº 8.539, DE 8 DE OUTUBRO DE 2015](#) EM
21/08/2024, ÀS 18:17, CONFORME HORÁRIO OFICIAL DE BRASÍLIA, POR

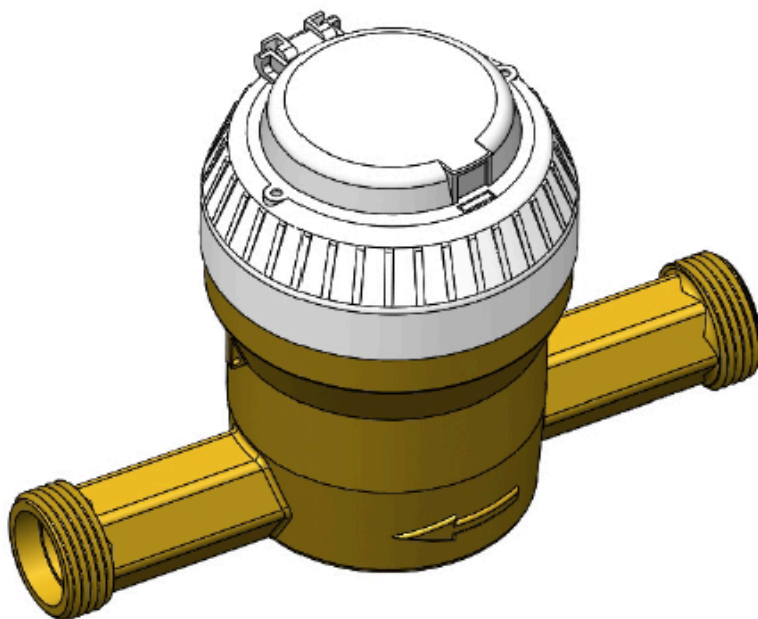
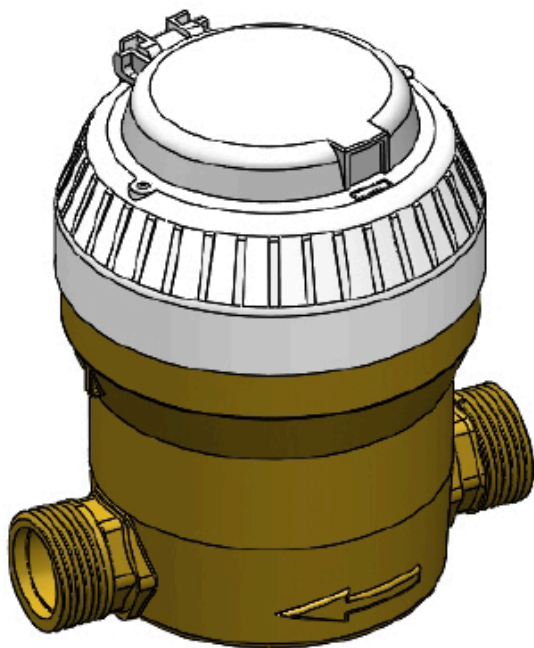
MARCIO ANDRE OLIVEIRA BRITO

Presidente

A autenticidade deste documento pode ser conferida no
site
[https://sei.inmetro.gov.br/sei/controlador_externo.php?
acao=documento_conferir&id_orgao_acesso_externo=0](https://sei.inmetro.gov.br/sei/controlador_externo.php?acao=documento_conferir&id_orgao_acesso_externo=0),
informando o código verificador **1881088** e o código CRC
C7AA5E6D.



ANEXOS À PORTARIA N.º 441, DE 16 DE AGOSTO DE 2024



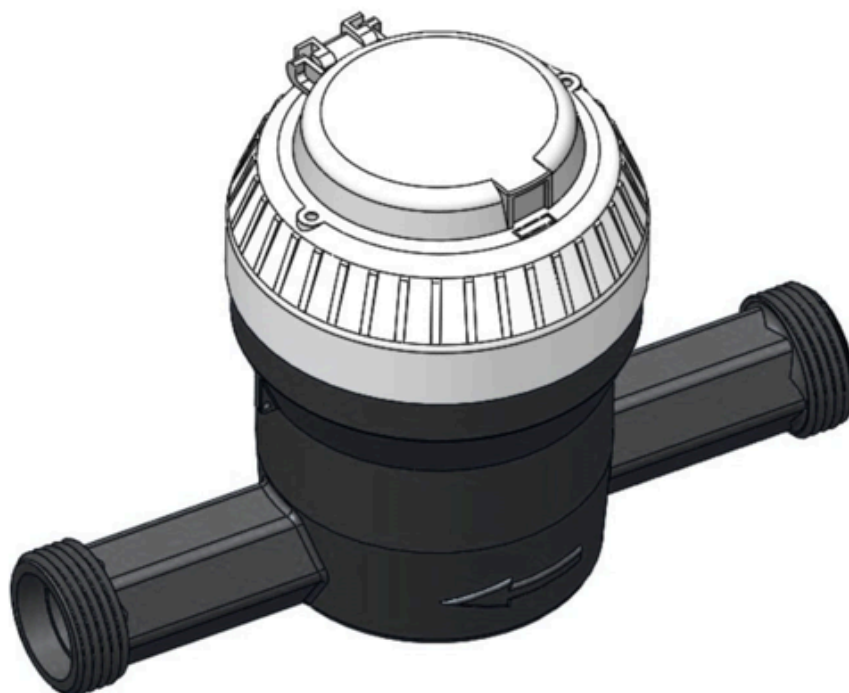
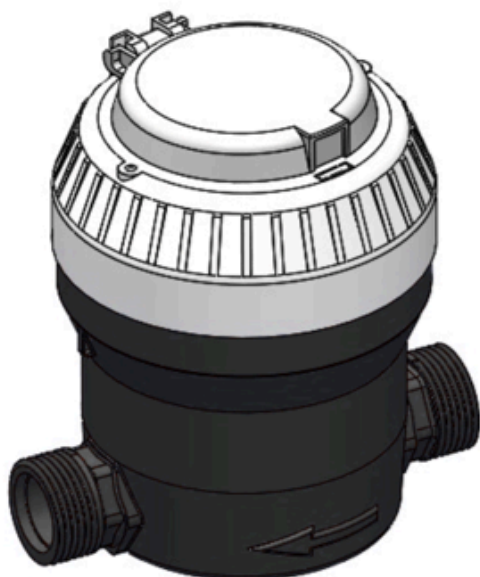
QUADRO ANEXO À PORTARIA N.º

REQUERENTE: METALSAF INDUSTRIA E COMERCIO LTDA EPP.

Vistas em perspectiva do medidor com carcaça em metal.



ANEXO 1



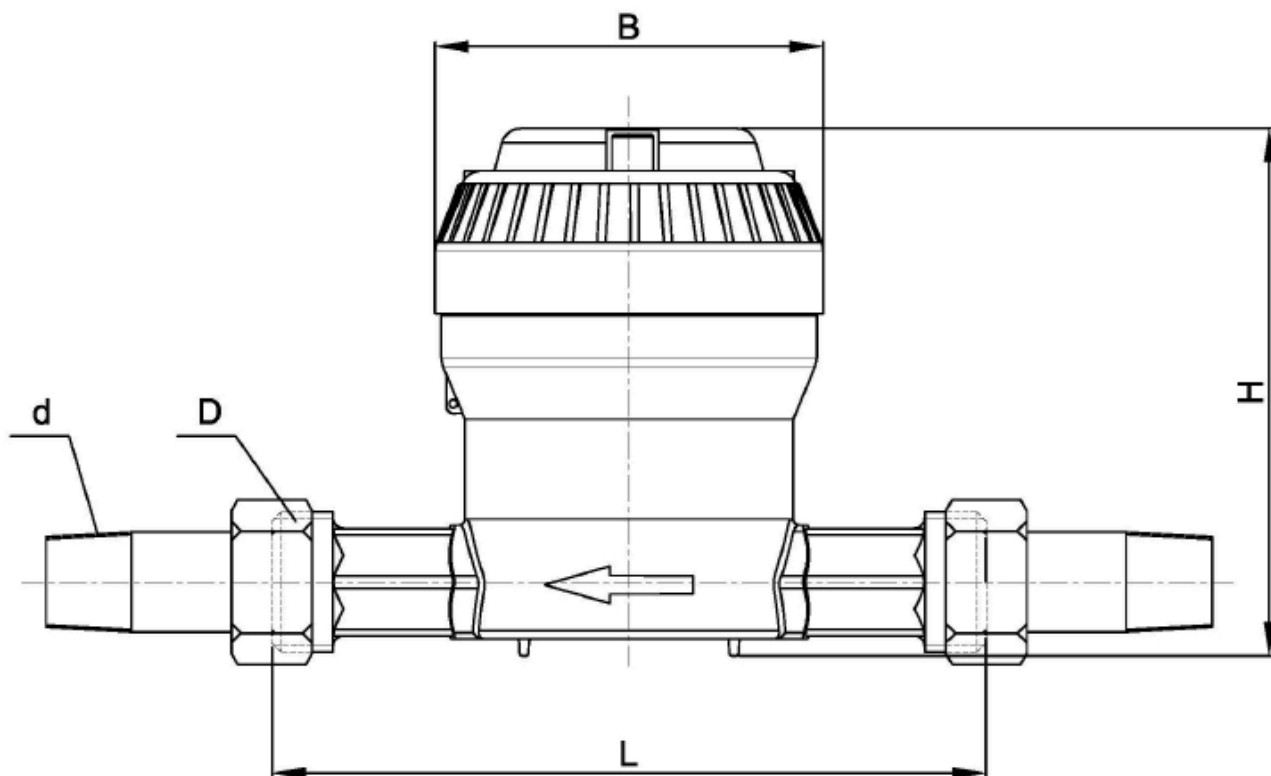
QUADRO ANEXO À PORTARIA N.º



REQUERENTE: METALSAF INDUSTRIA E COMERCIO LTDA EPP.

Vistas em perspectiva do medidor com carcaça em plástico composite.

ANEXO 2



Modelo DN (mm)	L	B	H	Rosca	
	mm			D	d
15	115/165/190	92	127	G3/4B	R1/2
20	115/190	92	127	G1B	R3/4

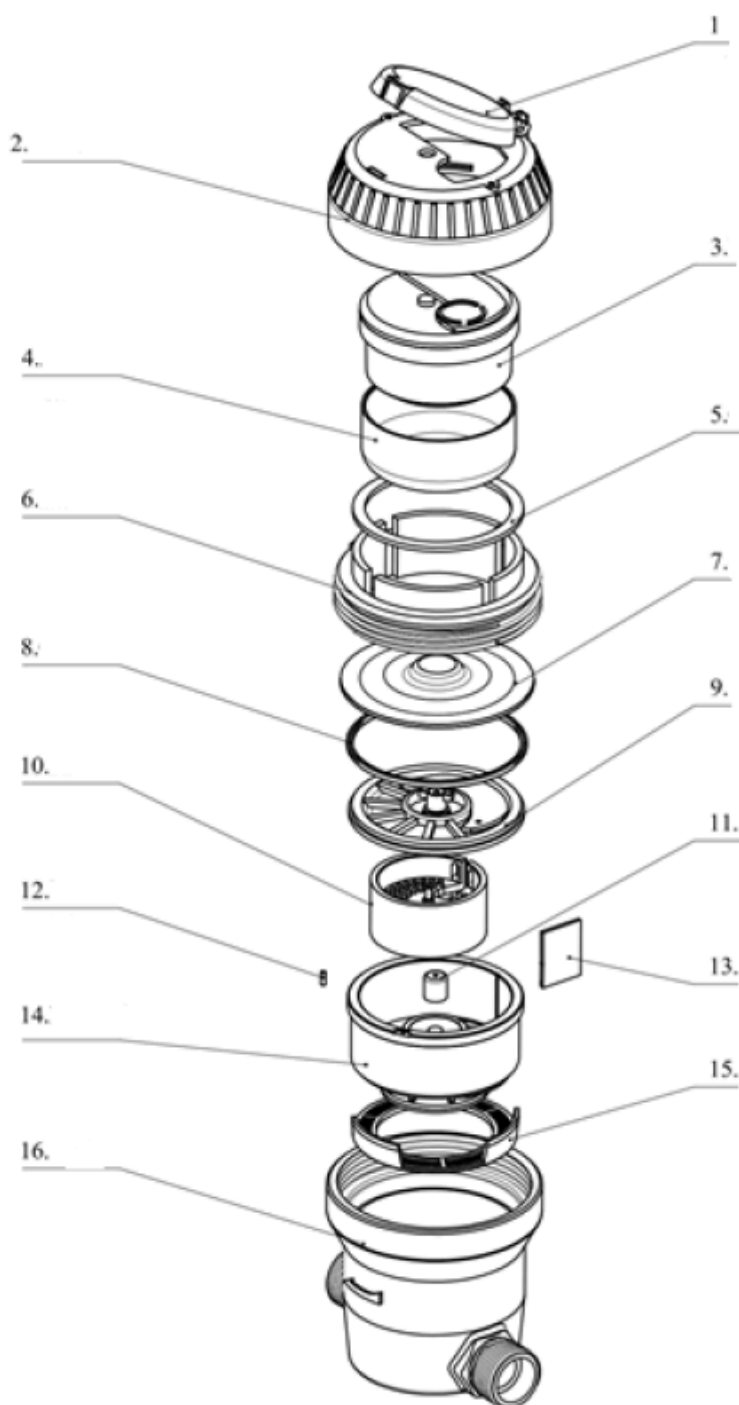
QUADRO ANEXO À PORTARIA N.º



REQUERENTE: METALSAF INDUSTRIA E COMERCIO LTDA EPP.

Vista frontal com dimensional.

ANEXO 3



Nº	Item	Material
1	Tampa	PC
2	Anel de fechamento	PC
3	Relojoaria	PP,PC,ABS, POM, Inox
4	Blindagem Magnética	Aço
5	Anel Plastico	ABS
6	Porca de Fechamento	PPO
7	Base Intermediária	Inox
8	Vedação	EPDM
9	Placa Superior	PS
10	Pistão	PS
11	Bucha	PA
12	Pino	Inox
13	Diafragma	PA
14	Camara de Medição	PS
15	Filtro	ABS
16	Carçaça	Latão ou Composite

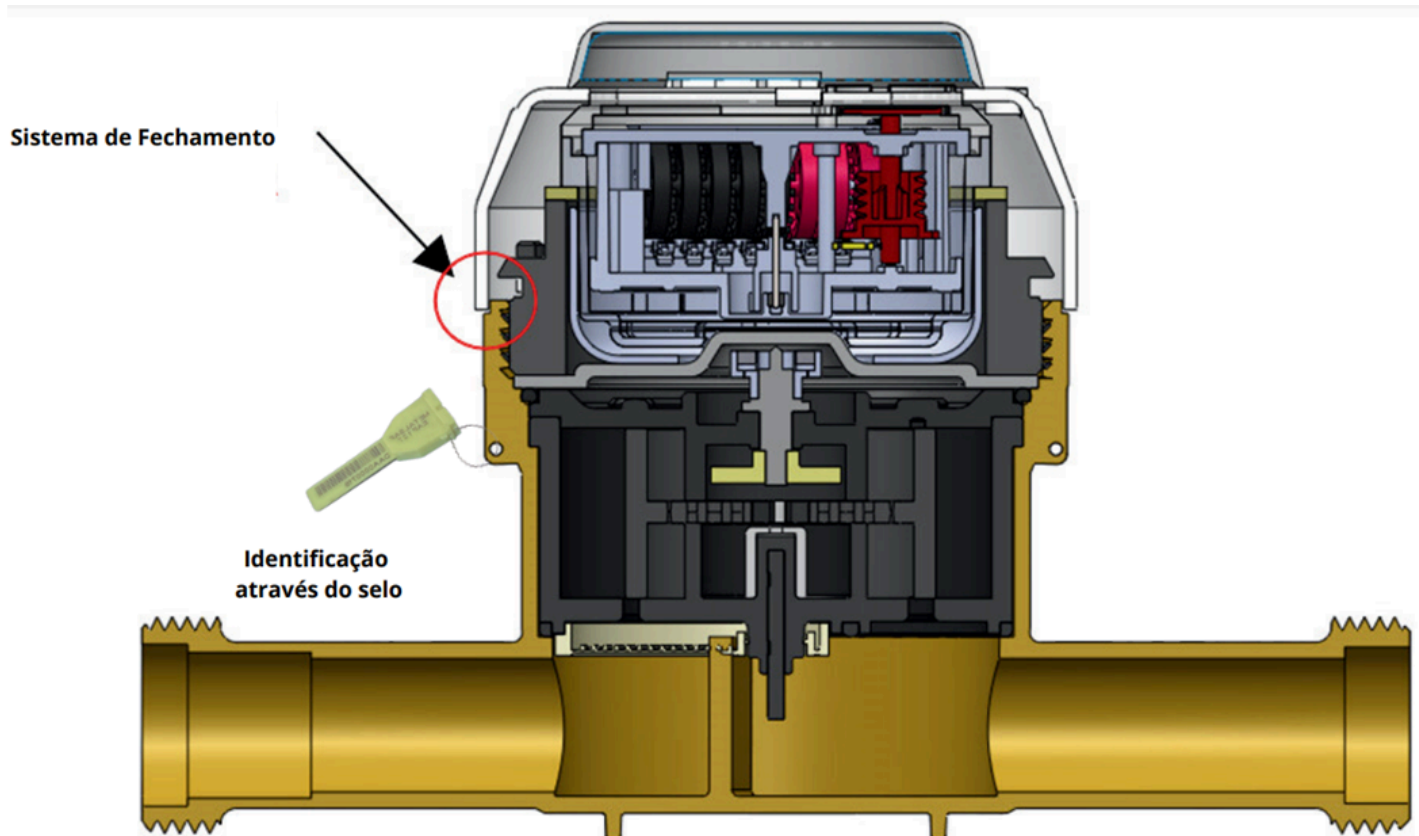
QUADRO ANEXO À PORTARIA N.º

REQUERENTE: METALSAF INDUSTRIA E COMERCIO LTDA EPP.

Vista explodida do medidor.



ANEXO 4



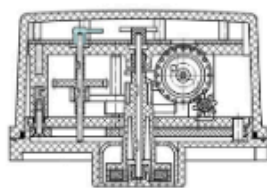
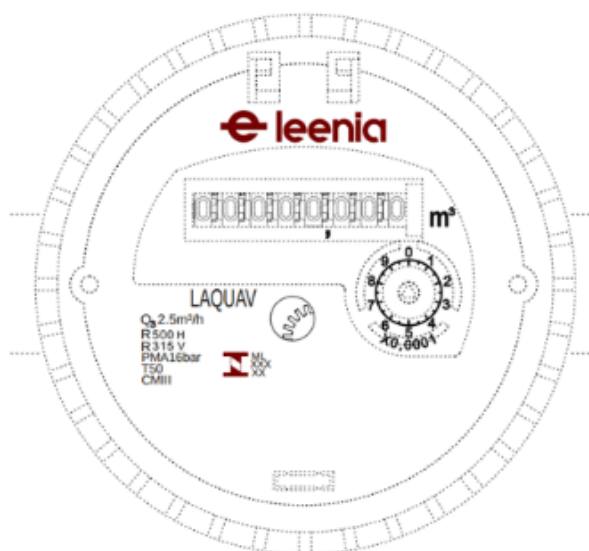
QUADRO ANEXO À PORTARIA N.º

REQUERENTE: METALSAF INDUSTRIA E COMERCIO LTDA EPP.

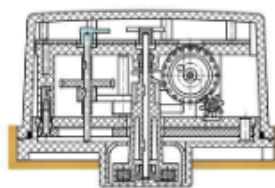
Vista em corte do medidor.



ANEXO 5



RELOJOARIA PLÁSTICA



RELOJOARIA VIDRO

Obs: As inscrições obrigatórias podem ser reposicionadas de acordo com a necessidade do requerente

QUADRO ANEXO À PORTARIA N.º



REQUERENTE: METALSAF INDUSTRIA E COMERCIO LTDA EPP.

Vista das relojoarias e do mostrador com as inscrições obrigatórias.

ANEXO 6

Apresentação de Portaria do Inmetro - Rev.04 - Publicado Out/2011 - Responsabilidade: Profe - Referência NIG-Profe-001