



Serviço Público Federal

MINISTÉRIO DO DESENVOLVIMENTO, INDÚSTRIA, COMÉRCIO E SERVIÇOS
INSTITUTO NACIONAL DE METROLOGIA, QUALIDADE E TECNOLOGIA - INMETRO

Portaria n.º 439, de 16 de agosto de 2024.

(Aditivo à
Portaria
Inmetro/Dimel
n.º 281/2021)

O PRESIDENTE DO INSTITUTO NACIONAL DE METROLOGIA, QUALIDADE E TECNOLOGIA - INMETRO, no exercício da competência que lhe foi outorgada pelo artigo 4º, § 2º, da Lei n.º 5.966, de 11 de dezembro de 1973, combinado com o disposto nos artigos 18, inciso XI, do Anexo I ao Decreto n.º 11.221, de 05 de outubro de 2022, e 105, inciso XI, do Anexo à Portaria n.º 2, de 4 de janeiro de 2017, do então Ministério da Indústria, Comércio Exterior e Serviços, bem como a Lei n.º 9.784, de 29 de janeiro de 1999 e a Portaria Inmetro n.º 436, de 02 de outubro de 2023;

De acordo com o Regulamento Técnico Metrológico para medidores para consumo de água potável fria e água quente, aprovado pela Portaria Inmetro n.º 155/2022; e

Considerando os elementos constantes do Processo Inmetro n.º 0052600.010899/2023-16 e do Sistema Orquestra n.º 2707553, **resolve**:

Art. 1º Incluir opcionais de relojoaria, acoplamento magnético, peças de fechamento, carcaça em plástico e opcional sem regulagem externa para os modelos da família MR de medidores de volume de água, tipo mecânicos, aprovados pela da Portaria Inmetro/Dimel n.º 281, de 25 de novembro de 2021.

Art. 2º Alterar o subtítulo do item 4 e o subitem 4.1.4 da Portaria Inmetro/Dimel n.º 281/2021, que passam a ter as seguinte redações, respectivamente:

(...)

Medidor de volume de água, tipo mecânico, velocimétrico, multijato, com transmissão magnética, com duas opções de carcaça em metal e uma em plástico de engenharia. (NR)

(...)

4.1.4 Opcionais: Novas gerações de relojoaria; encaixe externo para fixação de leitor de pulsos e transmissão remota na parte superior do mostrador das indicações; e, válvula anti-refluxo na saída do medidor. (NR)

Art. 3º Incluir, no item 5 da Portaria Inmetro/Dimel n.º 281/2021, os seguintes anexos apresentando as novas opções de carcaças, relojoarias e válvulas de corte e anti-refluxo:

(...)

Anexo 16 - Vista em corte e externa - medidor com fechamento plástico, com regulagem externa, com relojoaria 2ª geração e plano de selagem. Opcionais de blindagem, pino, acoplamento magnético, tipo de regulagem externa e posição de leitura da relojoaria

Anexo 17 - Vista em corte e externa - medidor com fechamento plástico, com carcaça metálica 1ª geração, opcional do tipo de regulagem externa e relojoaria 2ª geração

Anexo 18 - Vista em corte e externa - medidor com fechamento plástico, com carcaça metálica 1ª geração e relojoaria 3ª geração

Anexo 19 - Vista em corte e externa - medidor com fechamento plástico, com carcaça plástica 1ª geração, opcional do tipo de regulagem externa e relojoaria 2ª geração

Anexo 20 - Vista em corte e externa - medidor com fechamento plástico, com carcaça metálica 2ª geração, opcional do tipo de regulagem externa e relojoaria 2ª geração

Anexo 21 - Vista em corte e externa - medidor com fechamento plástico, com carcaça metálica 2ª geração e relojoaria 3ª geração

Anexo 22 - Vista em corte e externa - medidor com fechamento plástico, com carcaça metálica 1ª geração, sem regulagem externa e relojoaria 2ª geração

Anexo 23 - Vista em corte e externa - medidor com fechamento plástico, com carcaça plástica 1ª geração, sem regulagem externa e relojoaria 2ª geração

Anexo 24 - Vista em corte e externa - medidor com fechamento plástico, com carcaça metálica 2ª geração, sem regulagem externa e relojoaria 2ª geração

Anexo 25 - Vista em corte e externa - medidor com fechamento plástico, com carcaça metálica DN 25/32 1ª geração, e relojoaria 4ª geração

Anexo 26 - Vista em corte e externa - medidor com fechamento plástico, com carcaça metálica DN 40/50 1ª geração, e relojoaria 4ª geração

Anexo 27 - Vista do plano de selagem - medidor com fechamento plástico, com carcaça metálica DN 25/32 e DN 40/50 1ª geração, com sistema de regulagem a montante

Anexo 28 - Vista explodida com opcionais de carcaças, relojoarias, blindagens magnética e fechamento de hidráulica

Anexo 29 - Vista do medidor com válvula anti-refluxo.

Art. 4º Ficam convalidados os atos praticados e as demais disposições com base na Portaria Inmetro/Dimel n.º 281/2021 e respectivos aditivos, anteriores à publicação da presente Portaria.

Art. 5º Esta Portaria entra em vigor na data de sua publicação no Diário Oficial da União.



DOCUMENTO ASSINADO ELETRONICAMENTE COM FUNDAMENTO NO
ART. 6º, § 1º, DO [DECRETO Nº 8.539, DE 8 DE OUTUBRO DE 2015](#) EM
21/08/2024, ÀS 18:17, CONFORME HORÁRIO OFICIAL DE BRASÍLIA, POR

MARCIO ANDRE OLIVEIRA BRITO

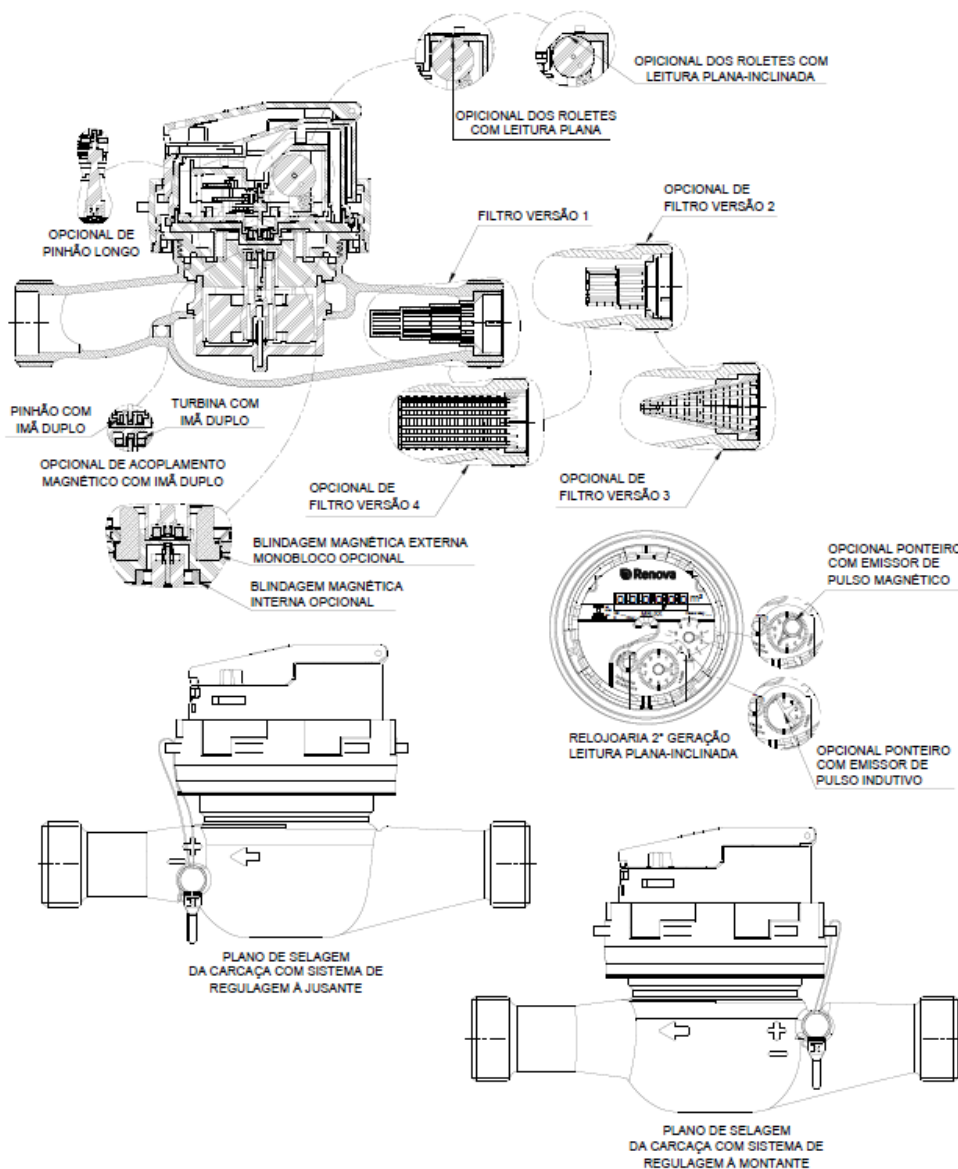
Presidente

A autenticidade deste documento pode ser conferida no site

https://sei.inmetro.gov.br/sei/controlador_externo.php?acao=documento_conferir&id_orgao_acesso_externo=0, informando o código verificador **1881066** e o código CRC **A1B23302**.



ANEXOS À PORTARIA N.º 439, DE 16 DE AGOSTO DE 2024



Notas:

1. Opcional de leitura plana-inclinada da relojoaria de 2ª geração aplicável a todas as opções de carcaça;
2. Opcional de acoplamento magnético com imã duplo aplicável a todas as versões de carcaças e relojoarias;
3. Plano de selagem com regulador à montante e à jusante aplicável a todas as versões com regulagem externa;
4. Opcional do sistema de regulagem à montante aplicável a todas as versões de carcaças e relojoarias;
5. Relojoaria 2ª geração aplicável a todas as versões de carcaças com sistema de regulagem externa à montante, à jusante e sem sistema de regulagem externa.

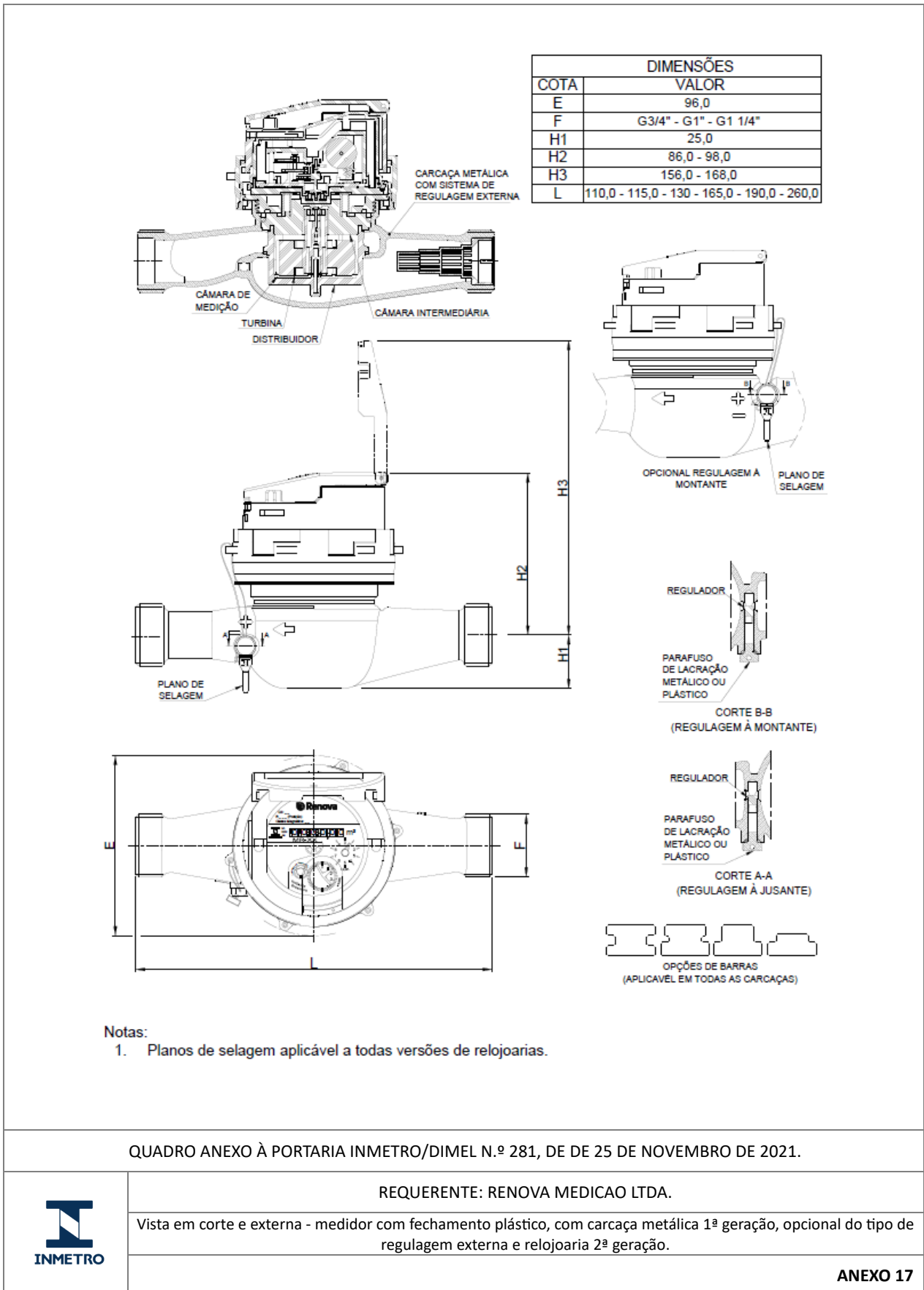
QUADRO ANEXO À PORTARIA INMETRO/DIMEL N.º 281, DE 25 DE NOVEMBRO DE 2021.

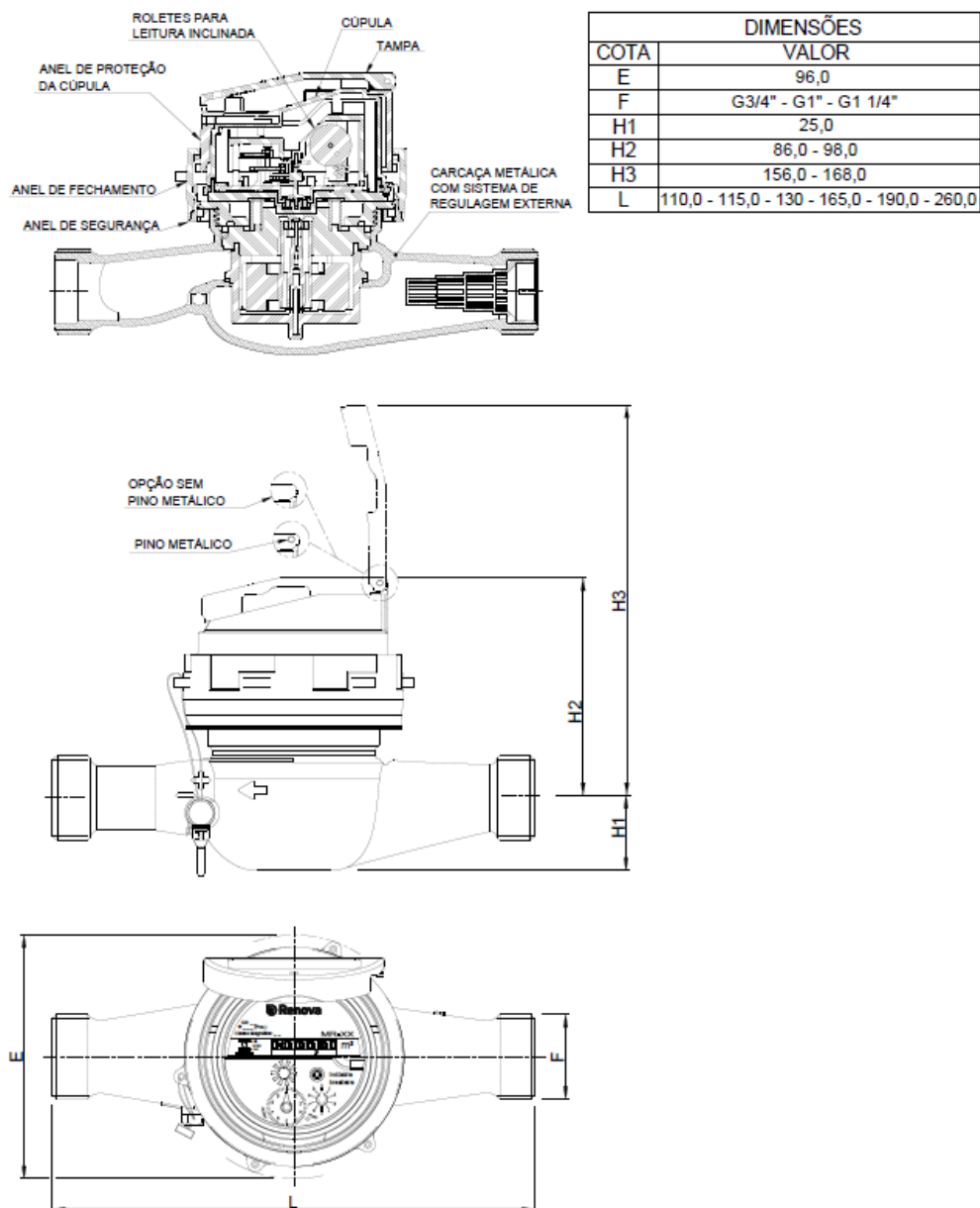


REQUERENTE: RENOVA MEDICAO LTDA.

Vista em corte e externa - medidor com fechamento plástico, com regulagem externa, com relojoaria 2ª geração e plano de selagem. Opcionais de blindagem, pinhão, acoplamento magnético, tipo de regulagem externa e posição de leitura da relojoaria.

ANEXO 16





Notas:

1. Relojoaria 3ª geração aplicável a todas versões de carcaças, com sistema de regulagem externa à montante, à jusante e sem sistema de regulagem externa.

QUADRO ANEXO À PORTARIA INMETRO/DIMEL N.º 281, DE 25 DE NOVEMBRO DE 2021.



REQUERENTE: RENOVA MEDICAO LTDA.


Vista em corte e externa - medidor com fechamento plástico, com carcaça metálica 1ª geração e relojoaria 3ª geração.

ANEXO 18

DIMENSÕES	
COTA	VALOR
E	96,0
F	G3/4" - G1" - G1 1/4"
H1	32,0
H2	87,0 - 99,0
H3	157,0 - 169,0
L	110,0 - 115,0 - 130 - 165,0 - 190,0 - 260,0

Notas:
 1. Planos de selagem aplicável a todas versões de relojoarias.

QUADRO ANEXO À PORTARIA INMETRO/DIMEL N.º 281, DE 25 DE NOVEMBRO DE 2021.



REQUERENTE: RENOVA MEDICAO LTDA.

Vista em corte e externa - medidor com fechamento plástico, com carcaça plástica 1ª geração, opcional do tipo de regulagem externa e relojoaria 2ª geração.

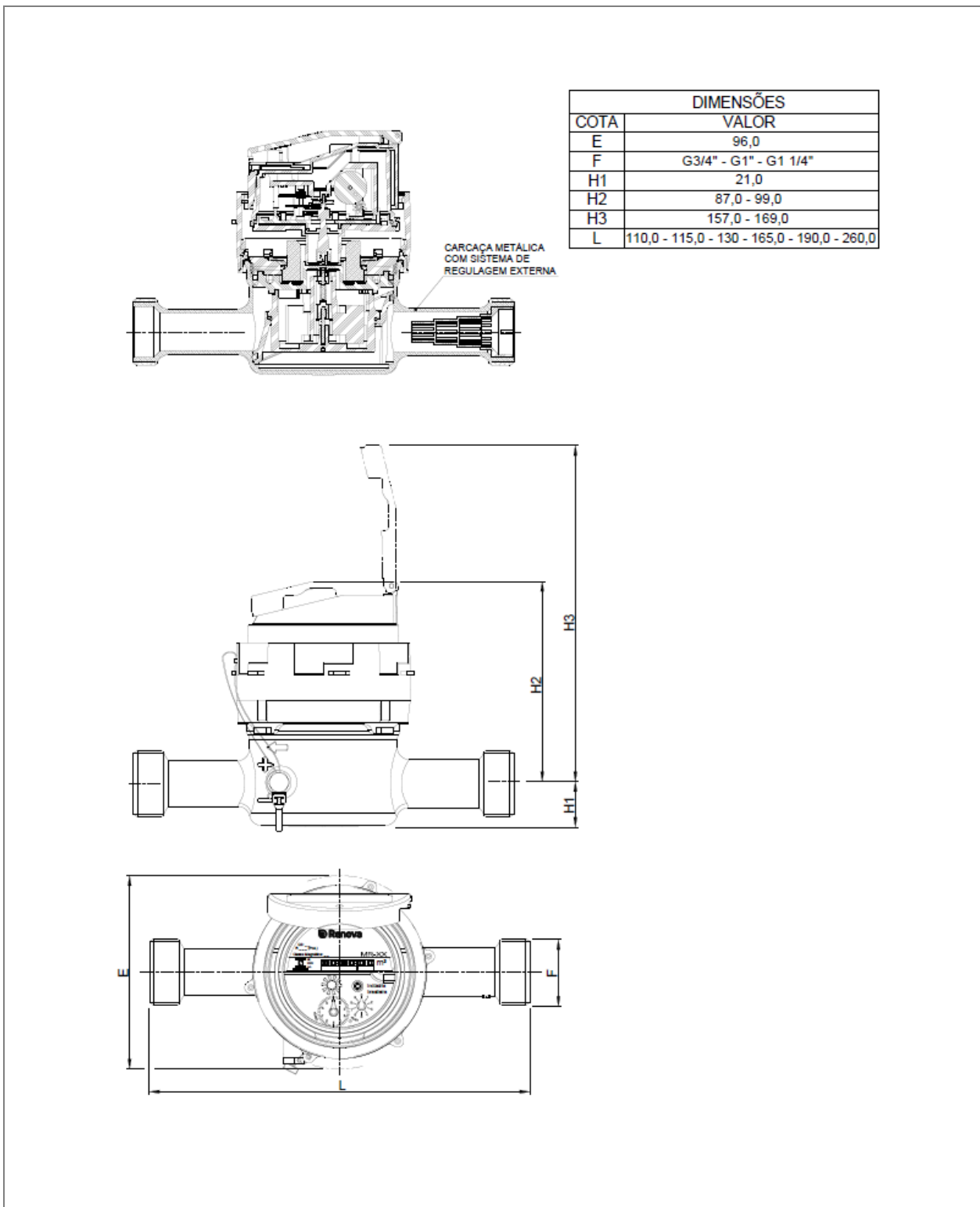
ANEXO 19

DIMENSÕES	
COTA	VALOR
E	96,0
F	G3/4" - G1" - G1 1/4"
H1	21,0
H2	87,0 - 99,0
H3	157,0 - 169,0
L	110,0 - 115,0 - 130 - 165,0 - 190,0 - 260,0

Notas:
 1. Planos de selagem aplicável a todas versões de relojoarias.

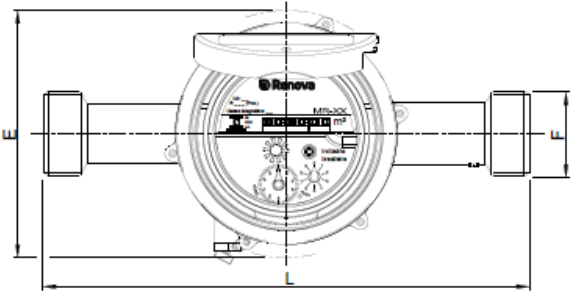
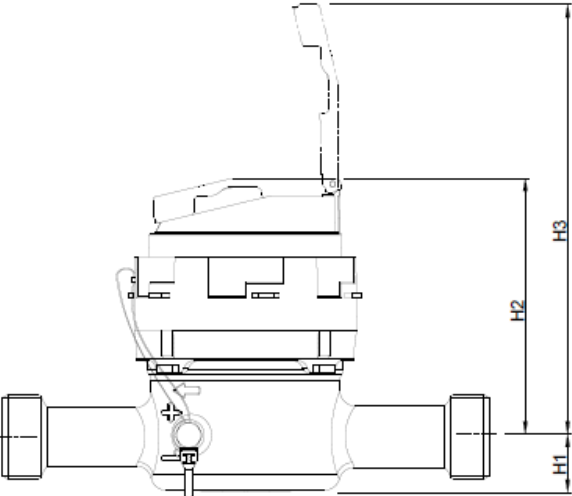
QUADRO ANEXO À PORTARIA INMETRO/DIMEL N.º 281, DE 25 DE NOVEMBRO DE 2021.

	REQUERENTE: RENOVA MEDICAO LTDA.
	Vista em corte e externa - medidor com fechamento plástico, com carçça metálica 2ª geração, opcional do tipo de regulagem externa e relojoaria 2ª geração.
ANEXO 20	




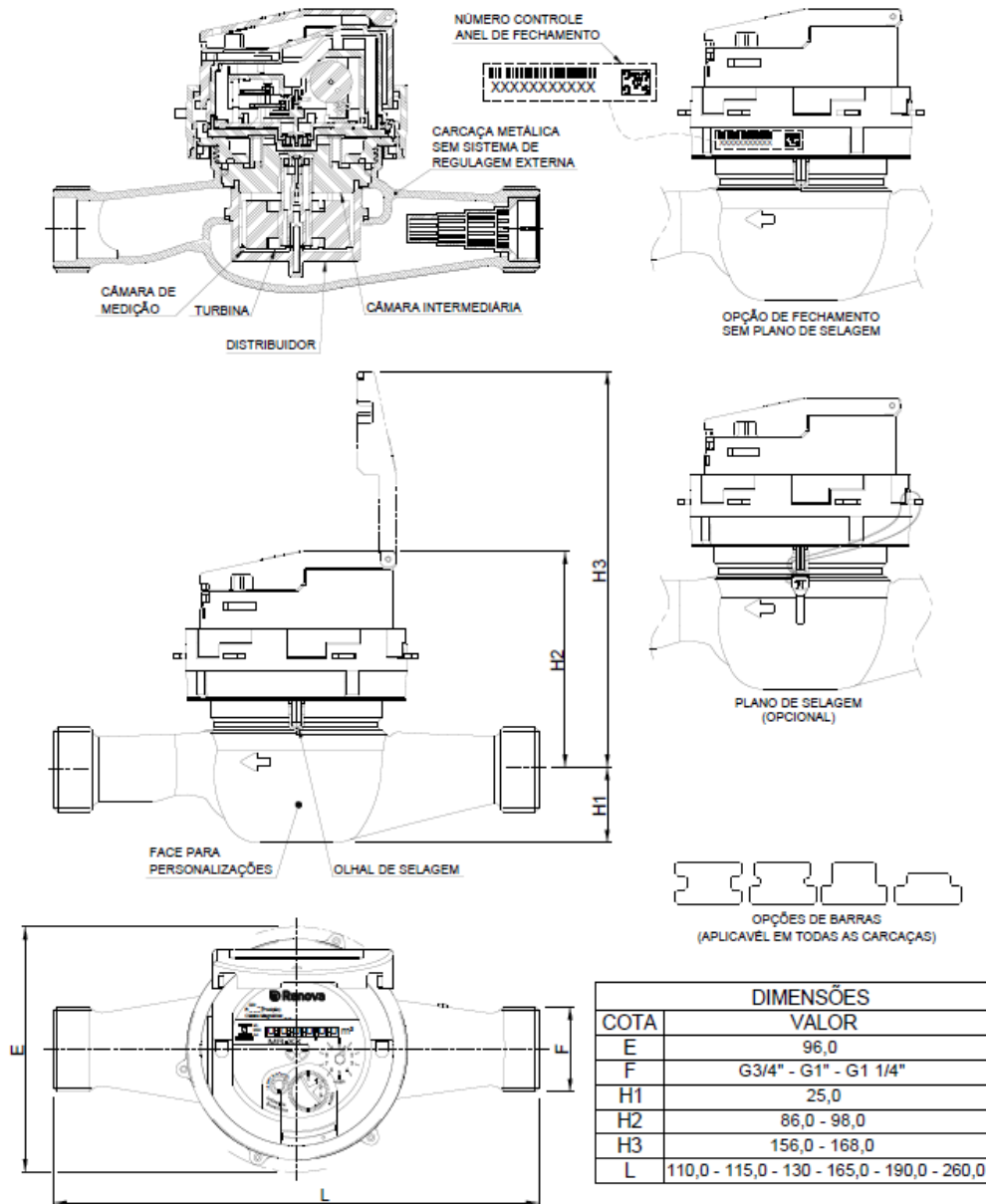
DIMENSÕES	
COTA	VALOR
E	96,0
F	G3/4" - G1" - G1 1/4"
H1	21,0
H2	87,0 - 99,0
H3	157,0 - 169,0
L	110,0 - 115,0 - 130 - 165,0 - 190,0 - 260,0

CARÇA METÁLICA COM SISTEMA DE REGULAGEM EXTERNA



QUADRO ANEXO À PORTARIA INMETRO/DIMEL N.º 281, DE 25 DE NOVEMBRO DE 2021.

	<p>REQUERENTE: RENOVA MEDICAO LTDA.</p>
	<p>Vista em corte e externa - medidor com fechamento plástico, com carcaça metálica 2ª geração e relojoaria 3ª geração.</p>
<p>ANEXO 21</p>	



Notas:

1. Plano de selagem opcional aplicável a todas as versões de medidores sem regulagem externa;
2. O olhal de selagem da carça poderá estar posicionado em qualquer um dos quadrantes do bojo;
3. Opcional de fechamento sem aplicação de lacre utilizando o próprio Anel de Fechamento como garantia da inviolabilidade do hidrômetro aplicável a todas as versões de medidores sem regulagem externa. Quando requerido pelo cliente, para melhor rastreabilidade, poderá ser aplicado um número de controle no anel, acompanhado de seu equivalente em código de barras, QR-Code ou similar, com sequencial a ser controlado pelo fabricante.

QUADRO ANEXO À PORTARIA INMETRO/DIMEL N.º 281, DE 25 DE NOVEMBRO DE 2021.



REQUERENTE: RENOVA MEDICAO LTDA.

Vista em corte e externa - medidor com fechamento plástico, com carça metálica 1ª geração, sem regulagem externa e relojoaria 2ª geração.

ANEXO 22

CÁMARA DE MEDIÇÃO
 TURBINA
 DISTRIBUIDOR/ ANEL DE VEDAÇÃO INTERMEDIÁRIA
 CÁMARA INTERMEDIÁRIA
 CARÇAÇA PLÁSTICA SEM SISTEMA DE REGULAGEM EXTERNA
 NÚMERO CONTROLE ANEL DE FECHAMENTO
 OPÇÃO DE FECHAMENTO SEM PLANO DE SELAGEM
 PLANO DE SELAGEM (OPCIONAL)
 FACE PARA PERSONALIZAÇÕES
 OLHAL DE SELAGEM
 OPÇÕES DE BARRAS (APLICÁVEL EM TODAS AS CARÇAÇAS)

DIMENSÕES	
COTA	VALOR
E	96,0
F	G3/4" - G1" - G1 1/4"
H1	32,0
H2	87,0 - 99,0
H3	157,0 - 169,0
L	110,0 - 115,0 - 130 - 165,0 - 190,0 - 260,0

Notas:
 1. Plano de selagem opcional aplicável a todas as versões de medidores sem regulagem externa;
 2. O olhal de selagem da carcaça poderá estar posicionado em qualquer um dos quadrantes do bojo;
 3. Opcional de fechamento sem aplicação de lacre utilizando o próprio Anel de Fechamento como garantia da inviolabilidade do hidrômetro aplicável a todas as versões de medidores sem regulagem externa. Quando requerido pelo cliente, para melhor rastreabilidade, poderá ser aplicado um número de controle no anel, acompanhado de seu equivalente em código de barras, QR-Code ou similar, com sequencial a ser controlado pelo fabricante.

QUADRO ANEXO À PORTARIA INMETRO/DIMEL N.º 281, DE 25 DE NOVEMBRO DE 2021.

REQUERENTE: RENOVA MEDICAO LTDA.

Vista em corte e externa - medidor com fechamento plástico, com carcaça plástica 1ª geração, sem regulagem externa e relojoaria 2ª geração.

ANEXO 23



NUMERO CONTROLE ANEL DE FECHAMENTO
XXXXXXXXXXXX

CARCAÇA METÁLICA SEM SISTEMA DE REGULAGEM EXTERNA

CÂMARA DE MEDIÇÃO **TURBINA** **DISTRIBUIDOR** **CÂMARA INTERMEDIÁRIA**
ANEL DE VEDAÇÃO INTERMEDIÁRIA

OPÇÃO DE FECHAMENTO SEM PLANO DE SELAGEM

PLANO DE SELAGEM (OPCIONAL)

FACE PARA PERSONALIZAÇÕES **OLHAL DE SELAGEM**

OPÇÕES DE BARRAS (APLICAVEL EM TODAS AS CARCAÇAS)

DIMENSÕES	
COTA	VALOR
E	96,0
F	G3/4" - G1" - G1 1/4"
H1	21,0
H2	87,0 - 99,0
H3	157,0 - 169,0
L	110,0 - 115,0 - 130 - 165,0 - 190,0 - 260,0

Notas:

1. Plano de selagem opcional aplicável a todas as versões de medidores sem regulagem externa;
2. O olhal de selagem da carcaça poderá estar posicionado em qualquer um dos quadrantes do bojo;
3. Opcional de fechamento sem aplicação de lacre utilizando o próprio Anel de Fechamento como garantia da inviolabilidade do hidrômetro aplicável a todas as versões de medidores sem regulagem externa. Quando requerido pelo cliente, para melhor rastreabilidade, poderá ser aplicado um número de controle no anel, acompanhado de seu equivalente em código de barras, QR-Code ou similar, com sequencial a ser controlado pelo fabricante.

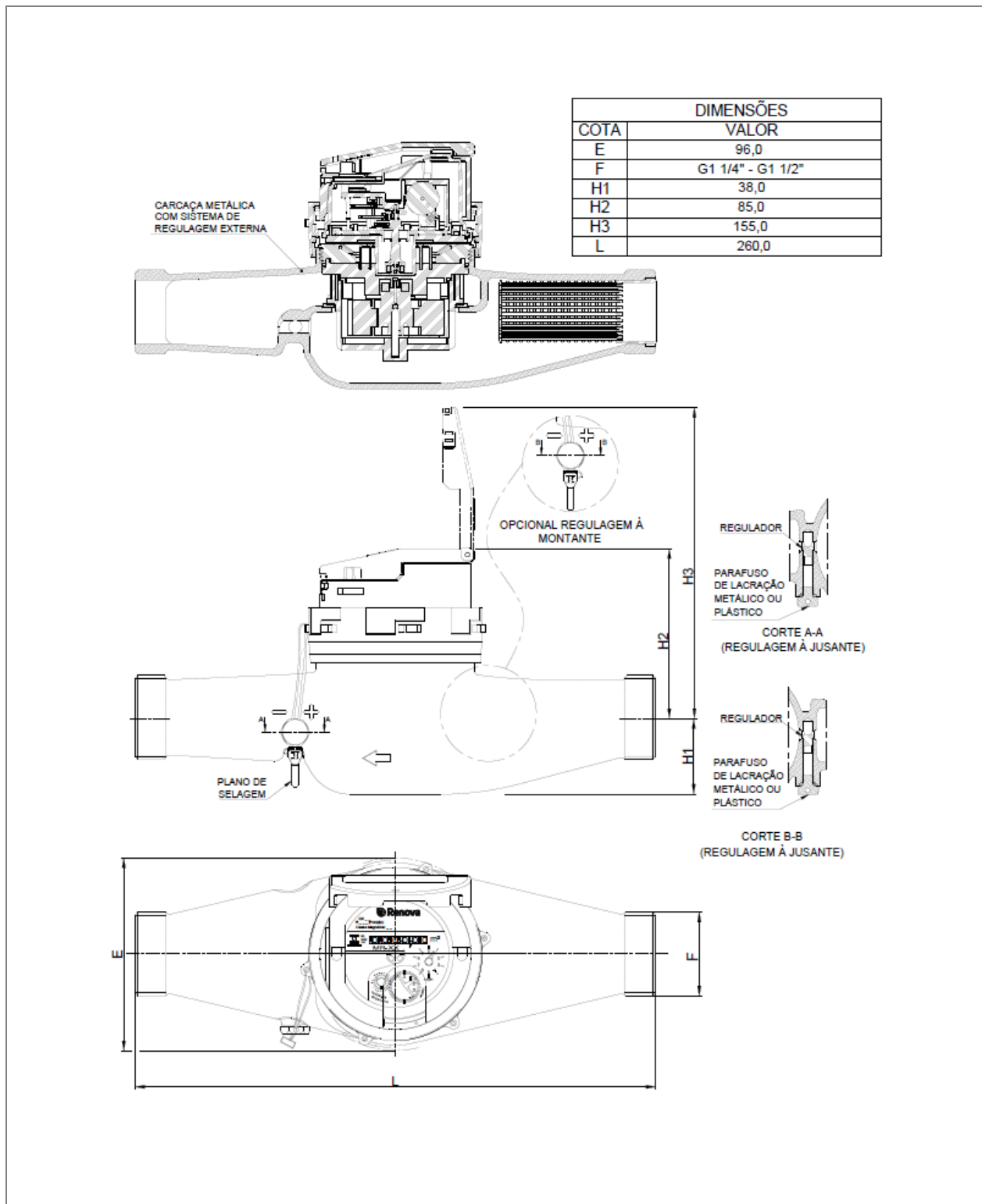
QUADRO ANEXO À PORTARIA INMETRO/DIMEL N.º 281, DE 25 DE NOVEMBRO DE 2021.

REQUERENTE: RENOVA MEDICAO LTDA.

Vista em corte e externa - medidor com fechamento plástico, com carcaça metálica 2ª geração, sem regulagem externa e relojoaria 2ª geração.

ANEXO 24





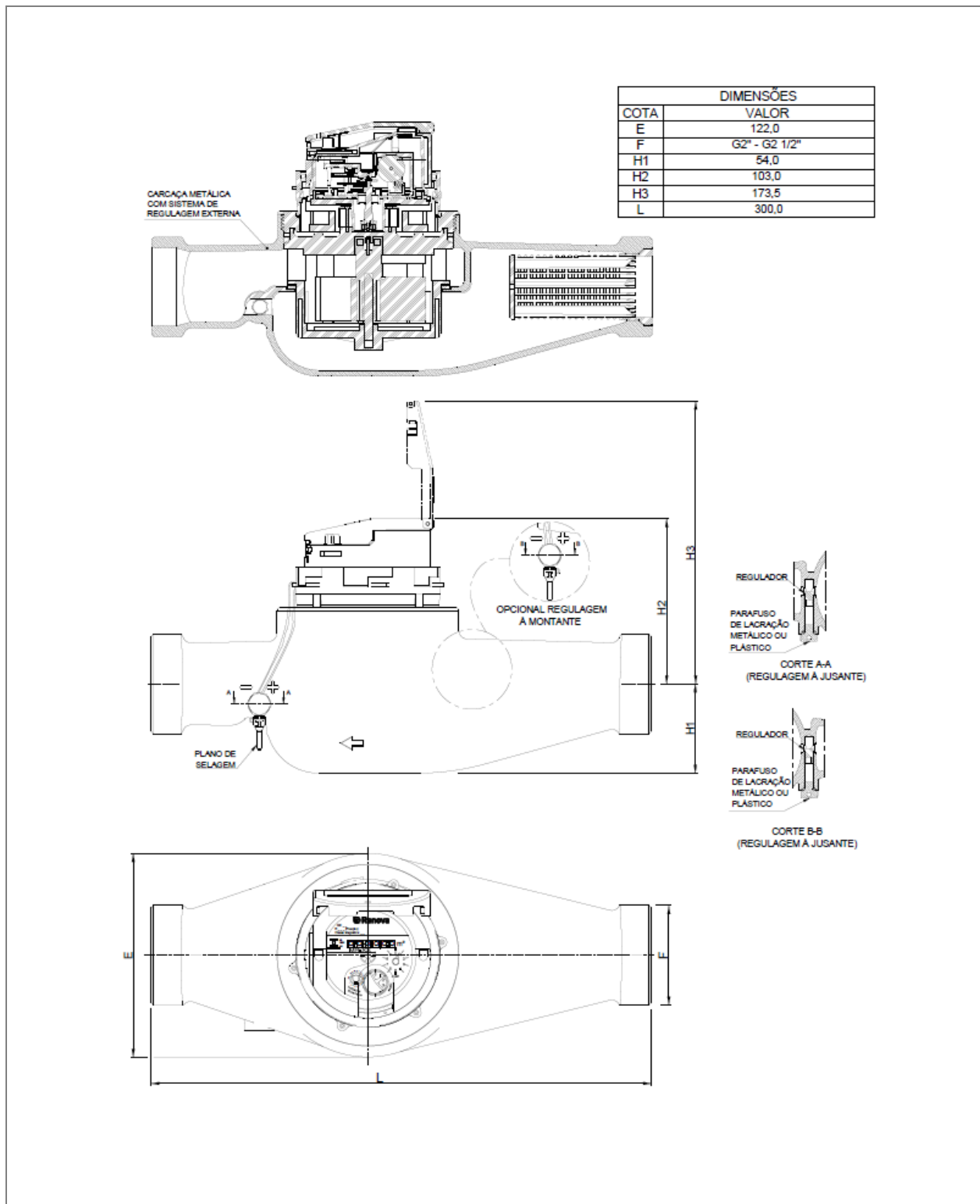
QUADRO ANEXO À PORTARIA INMETRO/DIMEL N.º 281, DE DE 25 DE NOVEMBRO DE 2021.



REQUERENTE: RENOVA MEDICAO LTDA.

Vista em corte e externa - medidor com fechamento plástico, com carcaça metálica DN 25/32 1ª geração, e relojoaria 4ª geração.

ANEXO 25



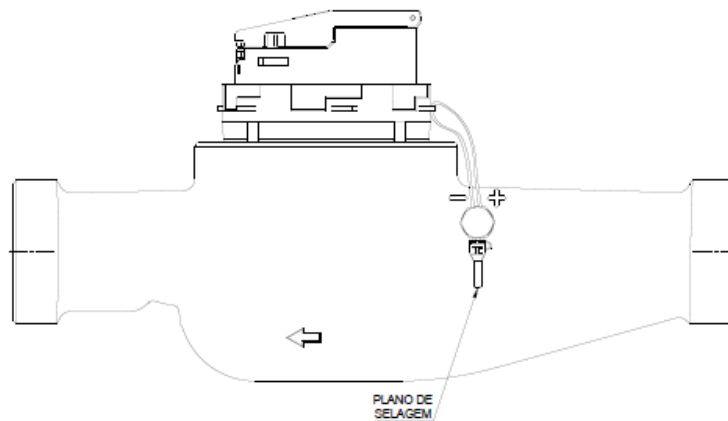
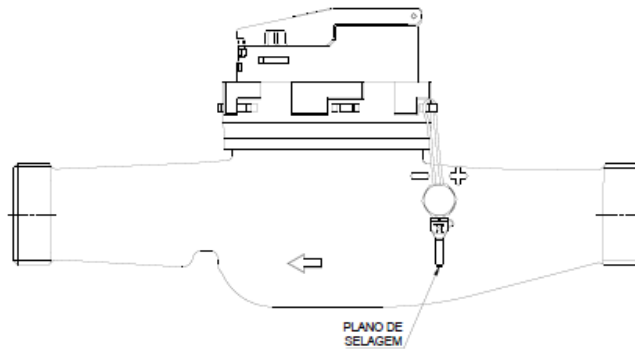
QUADRO ANEXO À PORTARIA INMETRO/DIMEL N.º 281, DE DE 25 DE NOVEMBRO DE 2021.



REQUERENTE: RENOVA MEDICAO LTDA.

Vista em corte e externa - medidor com fechamento plástico, com carcaça metálica DN 40/50 1ª geração, e relojoaria 4ª geração.

ANEXO 26



Notas:

1. Plano de selagem aplicável a todas versões de relojoarias.

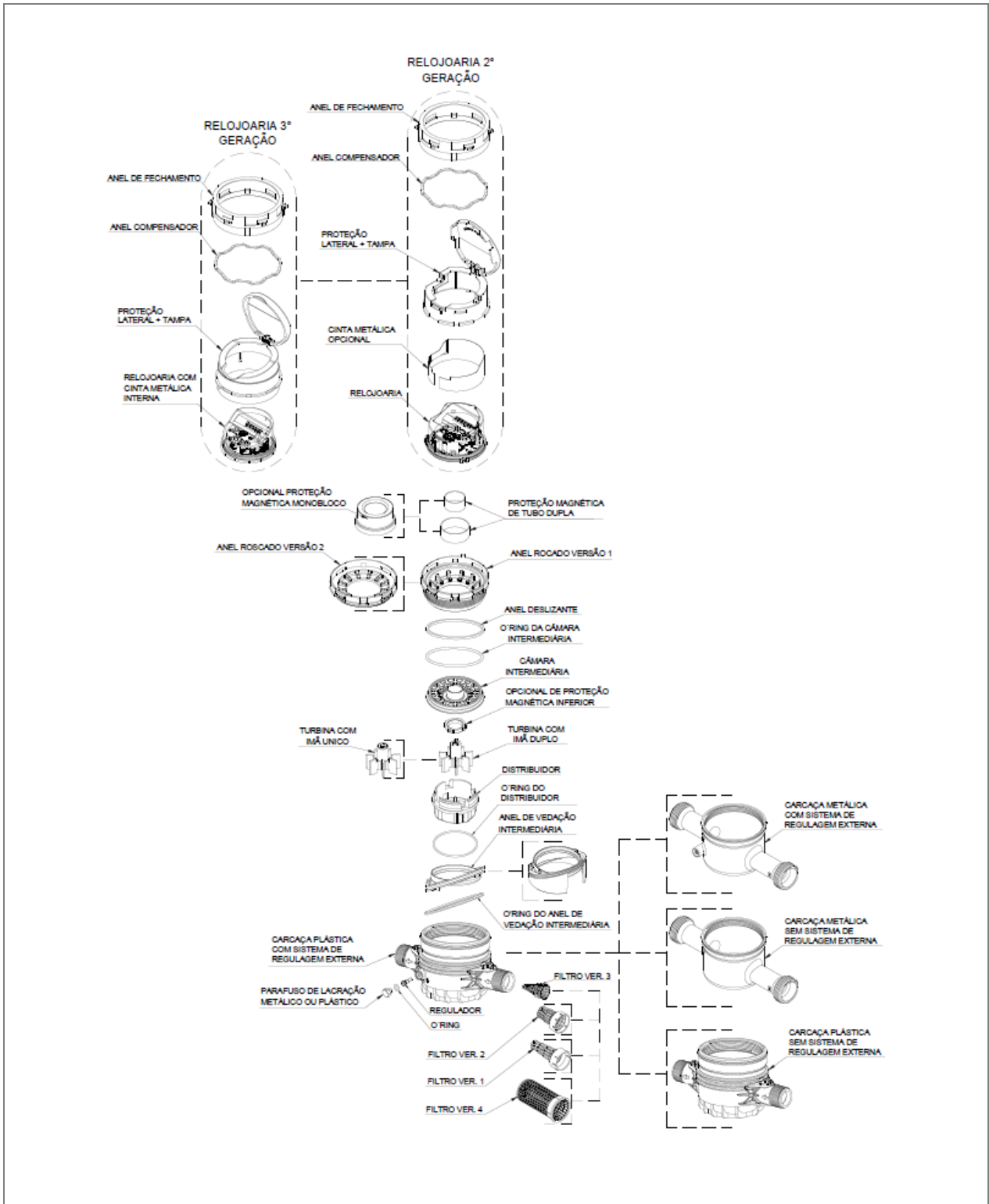
QUADRO ANEXO À PORTARIA INMETRO/DIMEL N.º 281, DE 25 DE NOVEMBRO DE 2021.



REQUERENTE: RENOVA MEDICAO LTDA.

Vista do plano de selagem - medidor com fechamento plástico, com carcaça metálica DN 25/32 e DN 40/50 1ª geração, com sistema de regulagem a montante.

ANEXO 27



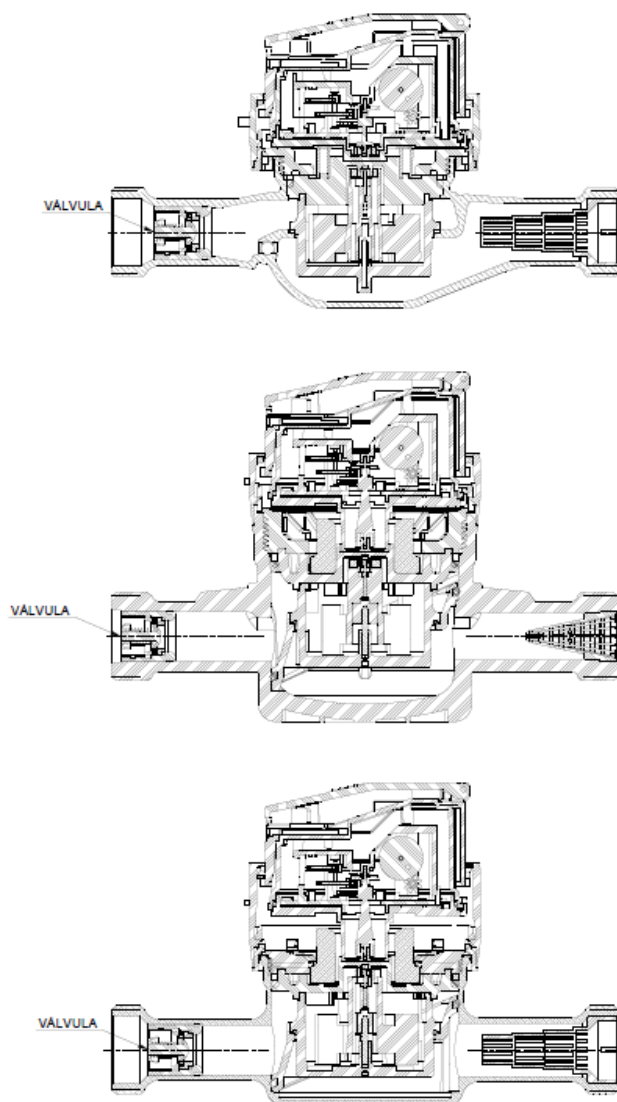
QUADRO ANEXO À PORTARIA INMETRO/DIMEL N.º 281, DE 25 DE NOVEMBRO DE 2021.



REQUERENTE: RENOVA MEDICAO LTDA.

Vista explodida com opcionais de carcaças, relojoarias, blindagens magnética e fechamento de hidráulica.

ANEXO 28



Notas:

1. Válvula aplicável a todas as opções de relojoarias e carcaças.
2. Válvula aplicável a todas as versões de carcaças com; sistema de regulagem externa à montante, à jusante e sem sistema de regulagem externa.

QUADRO ANEXO À PORTARIA INMETRO/DIMEL N.º 281, DE 25 DE NOVEMBRO DE 2021.



REQUERENTE: RENOVA MEDICAO LTDA.

Vista do medidor com válvula anti-refluxo.

ANEXO 29