



Serviço Público Federal

MINISTÉRIO DO DESENVOLVIMENTO, INDÚSTRIA, COMÉRCIO E SERVIÇOS
INSTITUTO NACIONAL DE METROLOGIA, QUALIDADE E TECNOLOGIA - INMETRO

Portaria n.º 436, de 16 de agosto de 2024.

(Aditivo à
Portaria
Inmetro/Dimel
n.º 280/2021)

O PRESIDENTE DO INSTITUTO NACIONAL DE METROLOGIA, QUALIDADE E TECNOLOGIA - INMETRO, no exercício da competência que lhe foi outorgada pelo artigo 4º, § 2º, da Lei n.º 5.966, de 11 de dezembro de 1973, combinado com o disposto nos artigos 18, inciso XI, do Anexo I ao Decreto n.º 11.221, de 05 de outubro de 2022, e 105, inciso XI, do Anexo à Portaria n.º 2, de 4 de janeiro de 2017, do então Ministério da Indústria, Comércio Exterior e Serviços, bem como a Lei n.º 9.784, de 29 de janeiro de 1999 e a Portaria Inmetro n.º 436, de 02 de outubro de 2023;

De acordo com o Regulamento Técnico Metrológico para medidores para consumo de água potável fria e água quente, aprovado pela Portaria Inmetro n.º 155/2022; e

Considerando os elementos constantes do Processo Inmetro n.º 0052600.011011/2023-54 e do Sistema Orquestra n.º 2719797, **resolve**:

Art. 1º Incluir opcionais de relojoaria, acoplamento magnético, peças de fechamento, opcional de carcaça sem regulagem externa e carcaça em plástico, além de alteração nas classes de temperatura e no range nos modelos da Família MF de medidores de volume de água, aprovada pela Portaria Inmetro/Dimel nº 280, de 24 de novembro de 2021.

Art. 2º Substituir a Tabela 1 da Portaria Inmetro/Dimel n.º 280/2021, que passa a ter a seguinte redação:

Tabela 1 – Características Metrológicas dos modelos da família MF

Modelo	Q ₃ m ³ /h	DN	Range (H/V) até	Classe de Temperatura	Pressão Máx. Admissível (MPa)	Classe Magnética	Δp	Sensibilidade U/D	Reverso
MF-1,0	1	15/20	125/80	T30 - T50 - T70 - T90	1,0 ou 1,6	I ou II ou III	63	U0 / D0	NÃO
MF-1,6	1,6		250/200						
MF-2,5	2,5								
MF-4,0	4	20							
		25							
MF-6,3	6,3	25							
MF-10	10	25							
		32							
MF-16	16	40							
MF-25	25	50							

Art. 3º Dar nova redação ao subtítulo e ao subitem 4.1.4 do item 4 da Portaria Inmetro/Dimel n.º 280/2021, que passam a ter as seguintes redações, respectivamente:

Medidor de volume de água, tipo mecânico, velocimétrico, multijato, com transmissão magnética, com duas opções de carcaça em metal e uma em plástico de engenharia.

4.1.4 Opcionais: Novas gerações de relojoaria; encaixe externo para fixação de leitor de pulsos e transmissão remota na parte superior do mostrador das indicações; válvula de corte externa; e, válvula anti-refluxo na saída do medidor. (NR)

Art. 4º Incluir no item 5 da Portaria Inmetro/Dimel n.º 280/2021, os seguintes anexos, apresentando as novas opções de carcaças, relojoarias e válvulas de corte e anti-refluxo:

Anexo 16 - Vista em corte e externa - medidor com fechamento plástico, com regulagem externa, com relojoaria 2ª geração e plano de selagem. Opcionais de blindagem, pinhão, acoplamento magnético, tipo de regulagem externa e posição de leitura da relojoaria

Anexo 17 - Vista em corte e externa - medidor com fechamento plástico, com carcaça metálica 1ª geração, opcional do tipo de regulagem externa e relojoaria 2ª geração

Anexo 18 - Vista em corte e externa - medidor com fechamento plástico, com carcaça metálica 1ª geração e relojoaria 3ª geração

Anexo 19 - Vista em corte e externa - medidor com fechamento plástico versão 2, com carcaça metálica 1ª geração e relojoaria 3ª geração

Anexo 20 - Vista em Corte e Externa - Medidor com Fechamento Plástico Versão 2 e 3, com Carcaça Metálica 1ª Geração e Relojoaria 3ª Geração

Anexo 21 - Vista em corte e externa - medidor com fechamento plástico, com carcaça plástica 1ª geração, opcional do tipo de regulagem externa e relojoaria 2ª geração

Anexo 22 - Vista em corte e externa - medidor com fechamento plástico, com carcaça plástica 1ª geração, e relojoaria 4ª geração;

Anexo 23 - Vista em corte e externa - medidor com fechamento plástico, com carcaça metálica 2ª geração, opcional do tipo de regulagem externa e relojoaria 2ª geração

Anexo 24 - Vista em corte e externa - medidor com fechamento plástico, com carcaça metálica 2ª geração e relojoaria 3ª geração

Anexo 25 - Vista em corte e externa - medidor com fechamento plástico, com carcaça metálica 2ª geração e relojoaria 4ª geração

Anexo 26 - Vista em corte e externa - medidor com fechamento plástico, com carcaça metálica 1ª geração, sem regulagem externa e relojoaria 2ª geração

Anexo 27 - Vista em corte e externa - medidor com fechamento plástico, com carcaça plástica 1ª geração, sem regulagem externa e relojoaria 2ª geração

Anexo 28 - Vista em corte e externa - medidor com fechamento plástico, com carcaça metálica 2ª geração, sem regulagem externa e relojoaria 2ª geração

Anexo 29 - Vista em corte e externa - medidor com fechamento plástico, com carcaça metálica DN 25/32 1ª geração, e relojoaria 4ª geração

Anexo 30 - Vista em corte e externa - medidor com fechamento plástico, com carcaça metálica DN 40/50 1ª geração, e relojoaria 4ª geração

Anexo 31 - Vista do plano de selagem - medidor com fechamento plástico, com carcaça metálica DN 25/32 e DN 40/50 1ª geração, com sistema de regulagem a montante

Anexo 32 - Vista da relojoaria 4ª geração

Anexo 33 - Vista Explodida com Opcionais de Carcaças, Relojoarias, Blindagens Magnética e Fechamento de Hidráulica

Anexo 34 - Vista do medidor com válvula anti-refluxo

Art. 5º Ficam convalidados os atos praticados e as demais disposições com base na Portaria Inmetro/Dimel n.º 280/2021, e respectivos aditivos, anteriores à publicação da presente Portaria.

Art. 6º Esta Portaria entra em vigor na data de sua publicação no Diário Oficial da União.



DOCUMENTO ASSINADO ELETRONICAMENTE COM FUNDAMENTO NO
ART. 6º, § 1º, DO [DECRETO Nº 8.539, DE 8 DE OUTUBRO DE 2015](#) EM
21/08/2024, ÀS 18:17, CONFORME HORÁRIO OFICIAL DE BRASÍLIA, POR

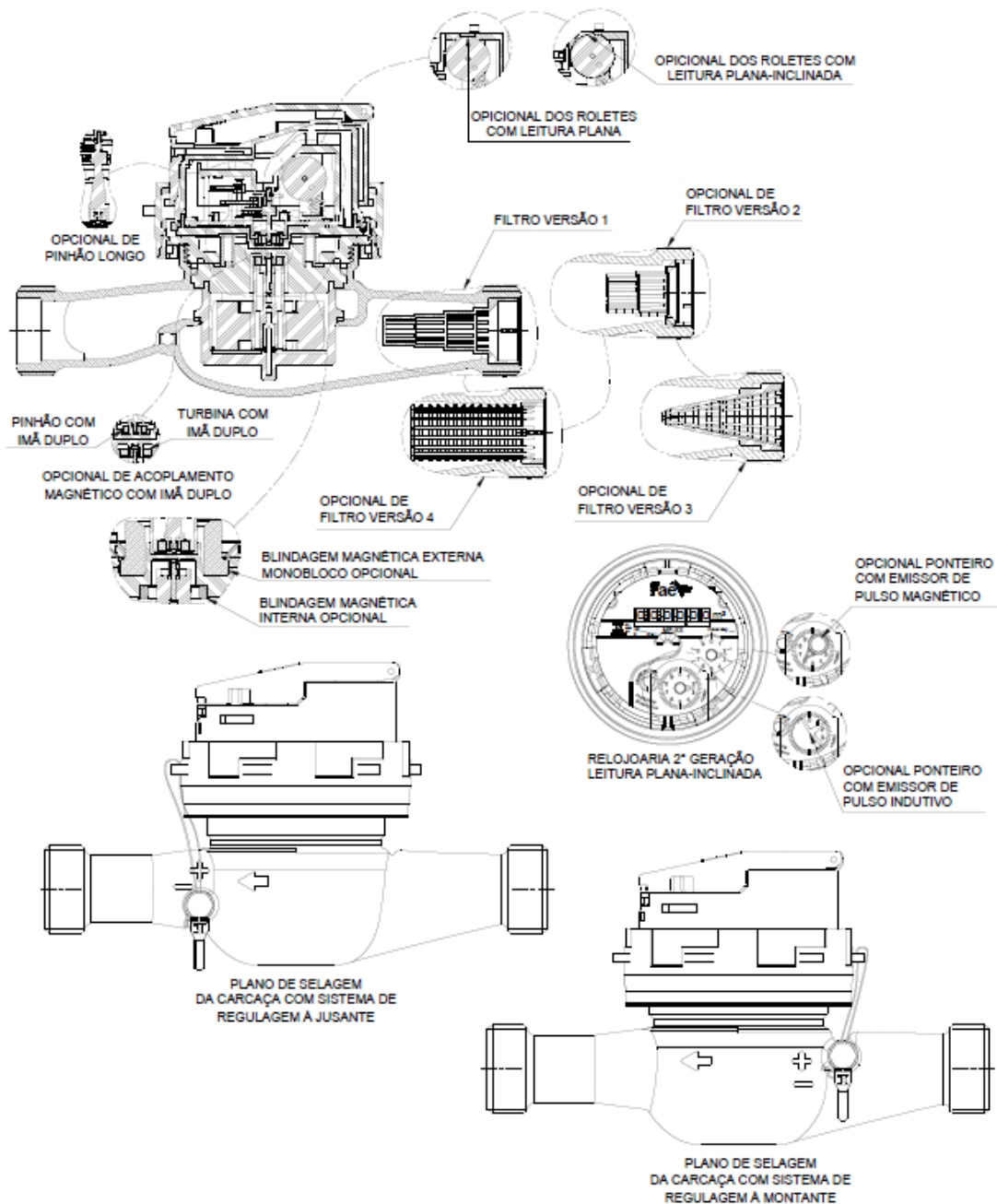
MARCIO ANDRE OLIVEIRA BRITO

Presidente

A autenticidade deste documento pode ser conferida no site
https://sei.inmetro.gov.br/sei/controlador_externo.php?acao=documento_conferir&id_orgao_acesso_externo=0,
informando o código verificador **1881008** e o código CRC **3F01055C**.



ANEXOS À PORTARIA N.º 436, DE 16 DE AGOSTO DE 2024



Notas:

1. Opcional de leitura plana-inclinada da relojoaria de 2ª geração aplicável a todas as opções de carcaça;
2. Opcional de acoplamento magnético com imã duplo aplicável a todas as versões de carcaças e relojoarias;
3. Plano de selagem com regulador à montante e à jusante aplicável a todas as versões com regulagem externa;
4. Opcional do sistema de regulagem à montante aplicável a todas as versões de carcaças e relojoarias;
5. Relojoaria 2ª geração aplicável a todas as versões de carcaças com sistema de regulagem externa à montante, à jusante e sem sistema de regulagem externa.

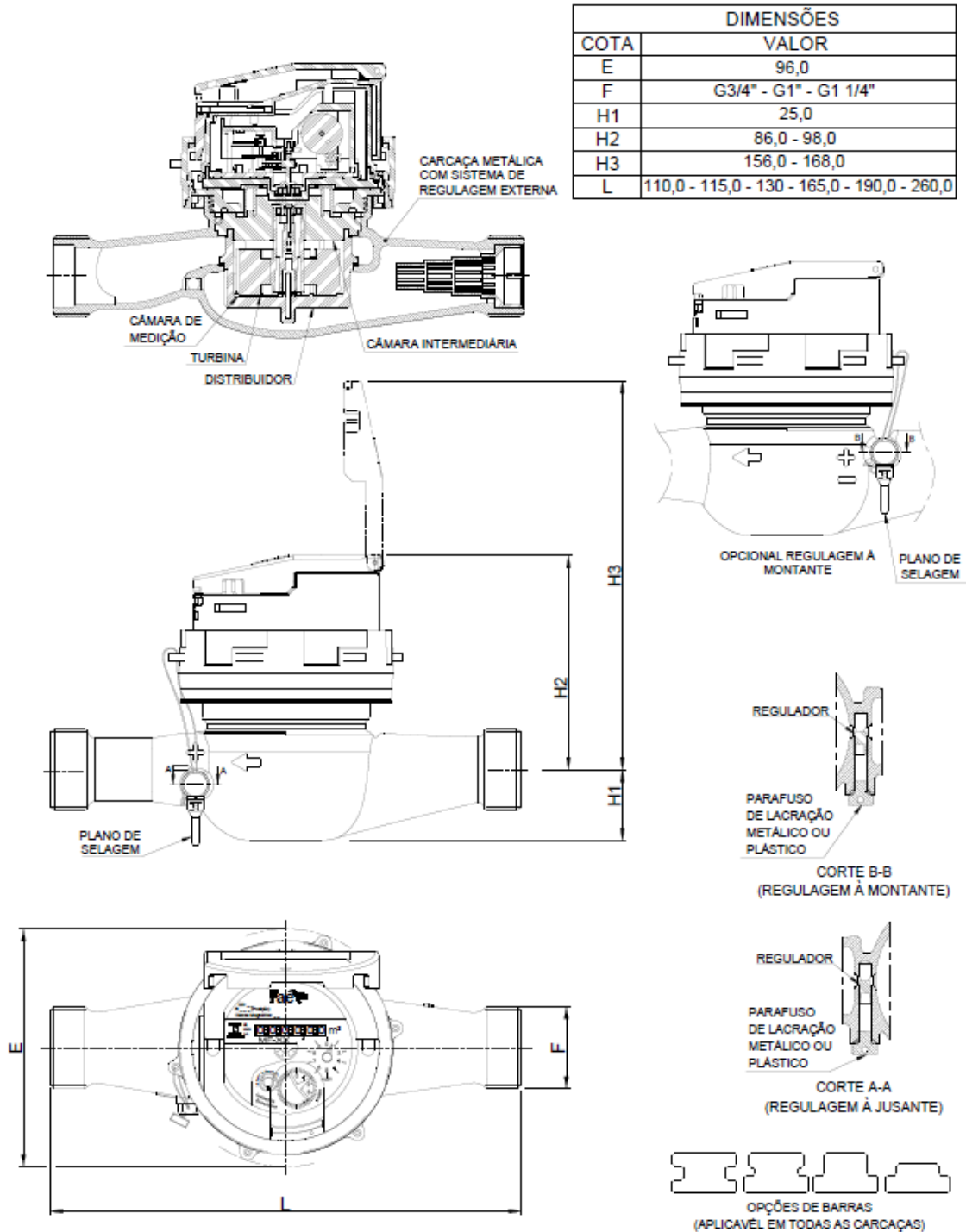
QUADRO ANEXO À PORTARIA INMETRO/DIMEL N.º 280, DE 24 DE NOVEMBRO DE 2021



REQUERENTE: FAE - FERRAGENS E APARELHOS ELÉTRICOS S/A

VISTA EM CORTE E EXTERNA - MEDIDOR COM FECHAMENTO PLÁSTICO, COM REGULAGEM EXTERNA, COM RELOJOARIA 2ª GERAÇÃO E PLANO DE SELAGEM. OPCIONAIS DE BLINDAGEM, PINHÃO, ACOPLAMENTO MAGNÉTICO, TIPO DE REGULAGEM EXTERNA E POSIÇÃO DE LEITURA DA RELOJOARIA

ANEXO 16



Notas:

1. Planos de selagem aplicável a todas versões de relojoarias.

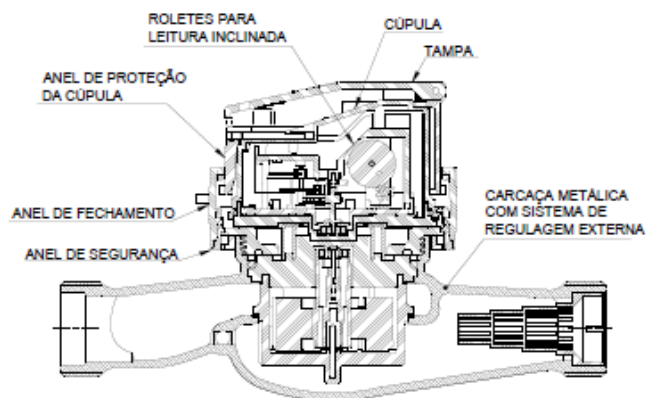
Cotas em: mm

QUADRO ANEXO À PORTARIA INMETRO/DIMEL N.º 280, DE 24 DE NOVEMBRO DE 2021

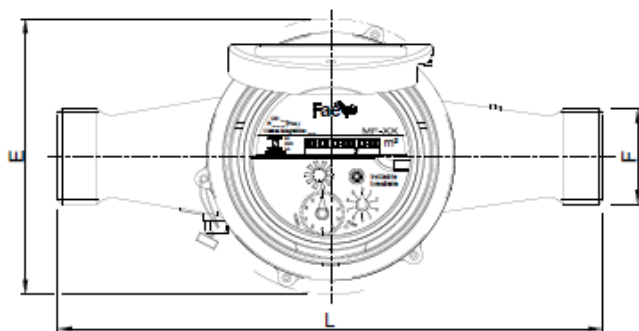
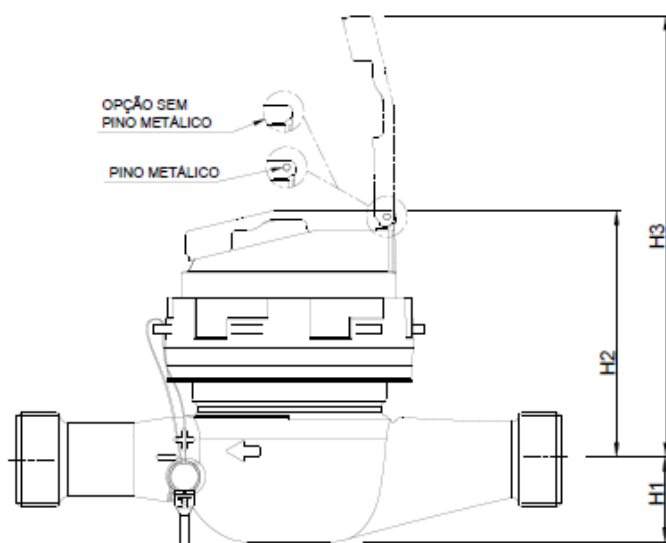


REQUERENTE: REQUERENTE: FAE - FERRAGENS E APARELHOS ELÉTRICOS S/A
 VISTA EM CORTE E EXTERNA - MEDIDOR COM FECHAMENTO PLÁSTICO, COM CARÇAÇA METÁLICA 1ª GERAÇÃO,
 OPCIONAL DO TIPO DE REGULAGEM EXTERNA E RELOJOARIA 2ª GERAÇÃO

ANEXO 17



DIMENSÕES	
COTA	VALOR
E	96,0
F	G3/4" - G1" - G1 1/4"
H1	25,0
H2	86,0 - 98,0
H3	156,0 - 168,0
L	110,0 - 115,0 - 130 - 165,0 - 190,0 - 260,0



Notas:

1. Relojoaria 3ª geração aplicável a todas versões de carcaças com, sistema de regulagem externa à montante, à jusante e sem sistema de regulagem externa.

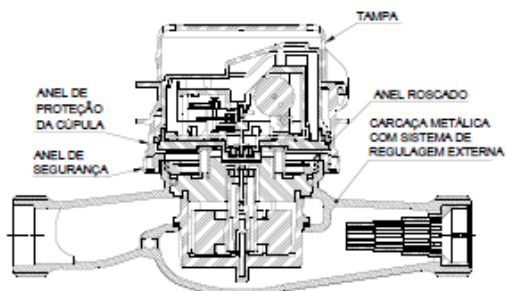
Cotas em: mm

QUADRO ANEXO À PORTARIA INMETRO/DIMEL N.º 280, DE 24 DE NOVEMBRO DE 2021

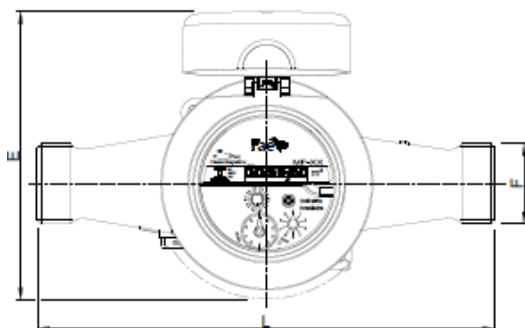
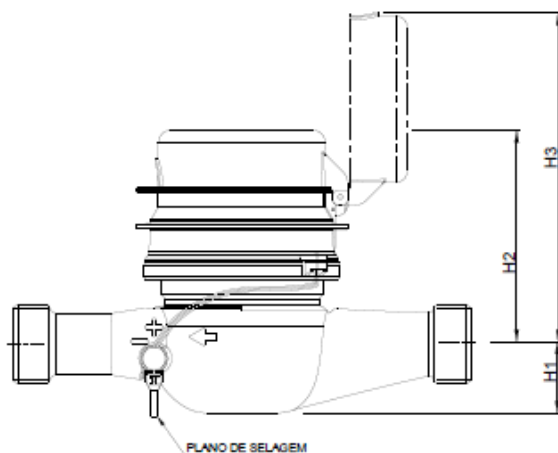


REQUERENTE: REQUERENTE: FAE - FERRAGENS E APARELHOS ELÉTRICOS S/A
 VISTA EM CORTE E EXTERNA - MEDIDOR COM FECHAMENTO PLÁSTICO, COM CARCAÇA METÁLICA 1ª GERAÇÃO E
 RELOJOARIA 3ª GERAÇÃO

ANEXO 18



DIMENSÕES	
COTA	VALOR
E	96,0
F	G3/4" - G1" - G1 1/4"
H1	25,0
H2	88,0
H3	136,0
L	110,0 - 115,0 - 130 - 165,0 - 190,0 - 260,0



Notas:

1. Relojoaria 3ª geração com fechamento versão 2 aplicável a todas versões de carcaças com sistema de regulagem externa à montante, à jusante e sem sistema de regulagem externa.

Cotas em: mm

QUADRO ANEXO À PORTARIA INMETRO/DIMEL N.º 280, DE 24 DE NOVEMBRO DE 2021

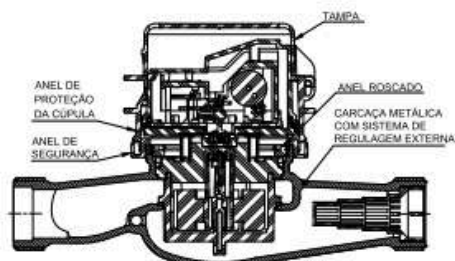
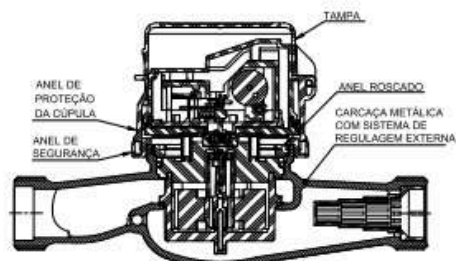
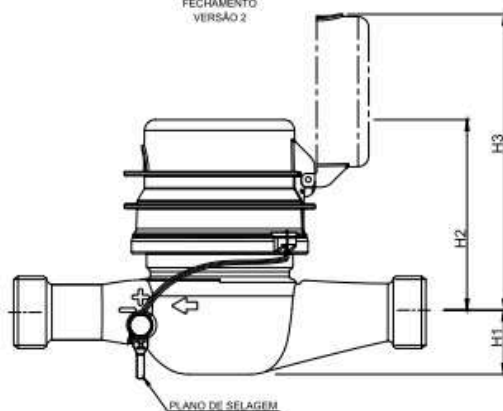


REQUERENTE: REQUERENTE: FAE - FERRAGENS E APARELHOS ELÉTRICOS S/A

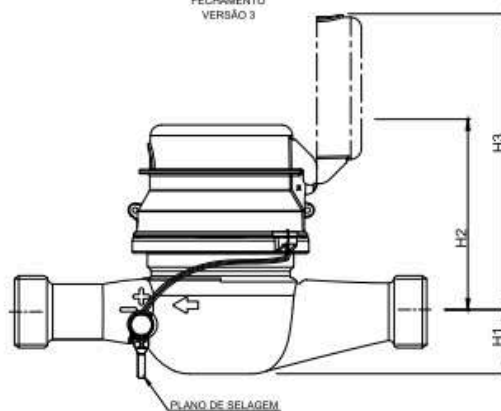
VISTA EM CORTE E EXTERNA - MEDIDOR COM FECHAMENTO PLÁSTICO VERSÃO 2, COM CARÇA METÁLICA 1ª GERAÇÃO E RELOJOARIA 3ª GERAÇÃO

ANEXO 19

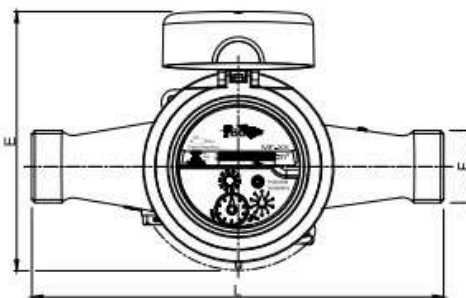
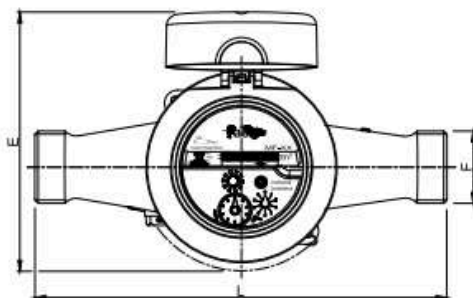
DIMENSÕES	
COTA	VALOR
E	96,0
F	G3/4" - G1" - G1 1/4"
H1	25,0
H2	88,0
H3	136,0
L	110,0 - 115,0 - 130 - 165,0 - 190,0 - 260,0

FECHAMENTO
VERSÃO 2FECHAMENTO
VERSÃO 3

PLANO DE SELAGEM



PLANO DE SELAGEM



Notas:

1. Relojoaria 3ª geração com fechamento versão 2 e 3 aplicável a todas versões de carcaças com, sistema de regulagem externa à montante, à jusante e sem sistema de regulagem externa.

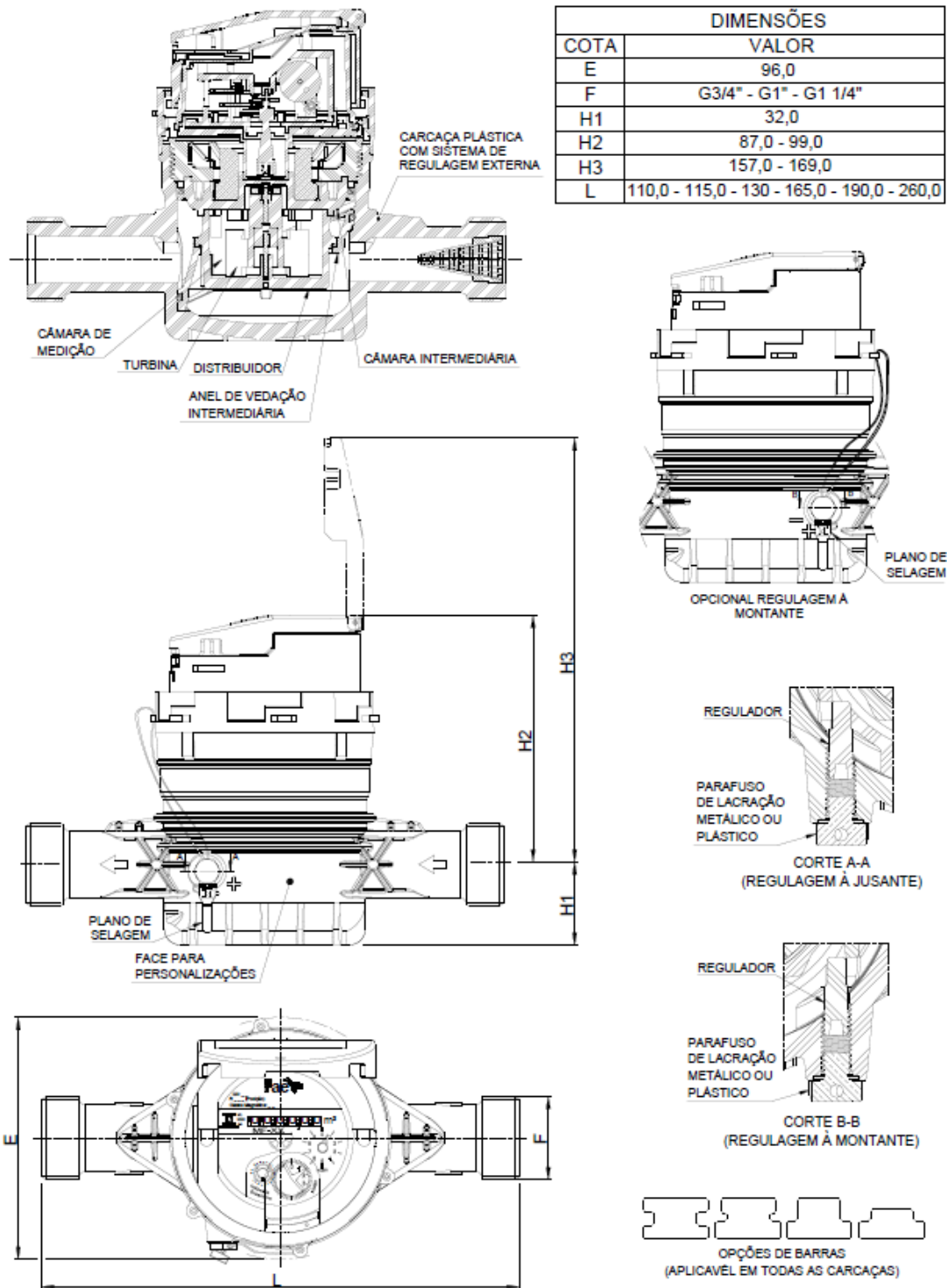
Cotas em: mm

QUADRO ANEXO À PORTARIA INMETRO/DIMEL N.º 280, DE 24 DE NOVEMBRO DE 2021



REQUERENTE: REQUERENTE: FAE - FERRAGENS E APARELHOS ELÉTRICOS S/A
 VISTA EM CORTE E EXTERNA - MEDIDOR COM FECHAMENTO PLÁSTICO VERSÃO 2 E 3, COM CARCAÇA METÁLICA 1ª
 GERAÇÃO E RELOJOARIA 3ª GERAÇÃO

ANEXO 20



DIMENSÕES	
COTA	VALOR
E	96,0
F	G3/4" - G1" - G1 1/4"
H1	32,0
H2	87,0 - 99,0
H3	157,0 - 169,0
L	110,0 - 115,0 - 130 - 165,0 - 190,0 - 260,0

- Notas:
1. Planos de selagem aplicável a todas versões de relojoarias.

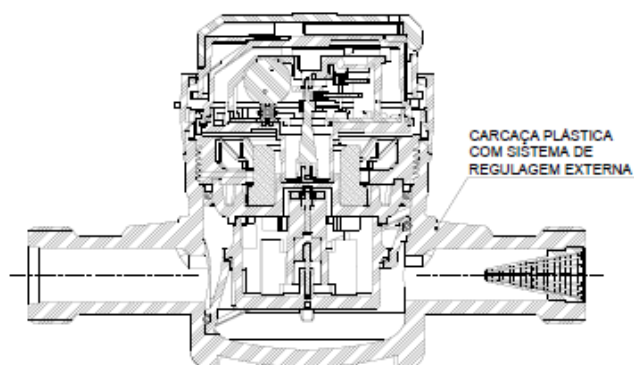
Cotas em: mm

QUADRO ANEXO À PORTARIA INMETRO/DIMEL N.º 280, DE 24 DE NOVEMBRO DE 2021

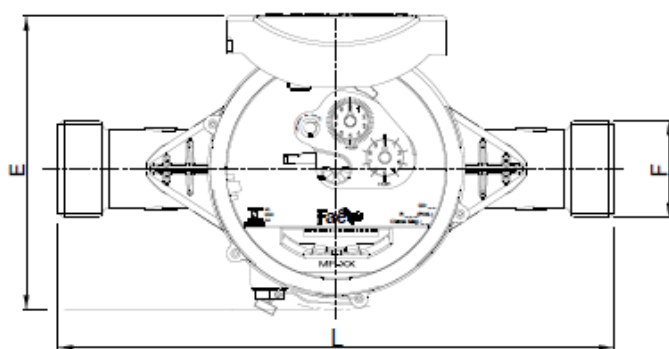
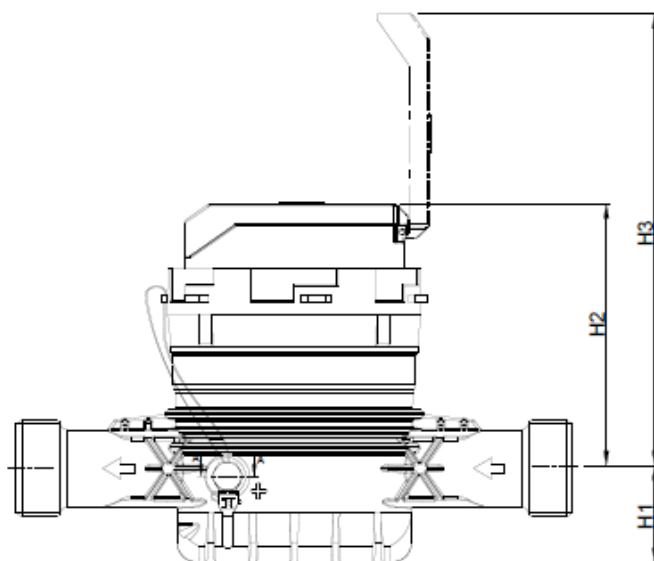


REQUERENTE:REQUERENTE: FAE - FERRAGENS E APARELHOS ELÉTRICOS S/A
 VISTA EM CORTE E EXTERNA - MEDIDOR COM FECHAMENTO PLÁSTICO, COM CARCAÇA PLÁSTICA 1ª GERAÇÃO,
 OPCIONAL DO TIPO DE REGULAGEM EXTERNA E RELOJOARIA 2ª GERAÇÃO

ANEXO 21



DIMENSÕES	
COTA	VALOR
E	101,0
F	G3/4" - G1" - G1 1/4"
H1	32,0
H2	90,5 - 102,5
H3	155,5 - 167,5
L	110,0 - 115,0 - 130 - 165,0 - 190,0 - 260,0



Cotas em: mm

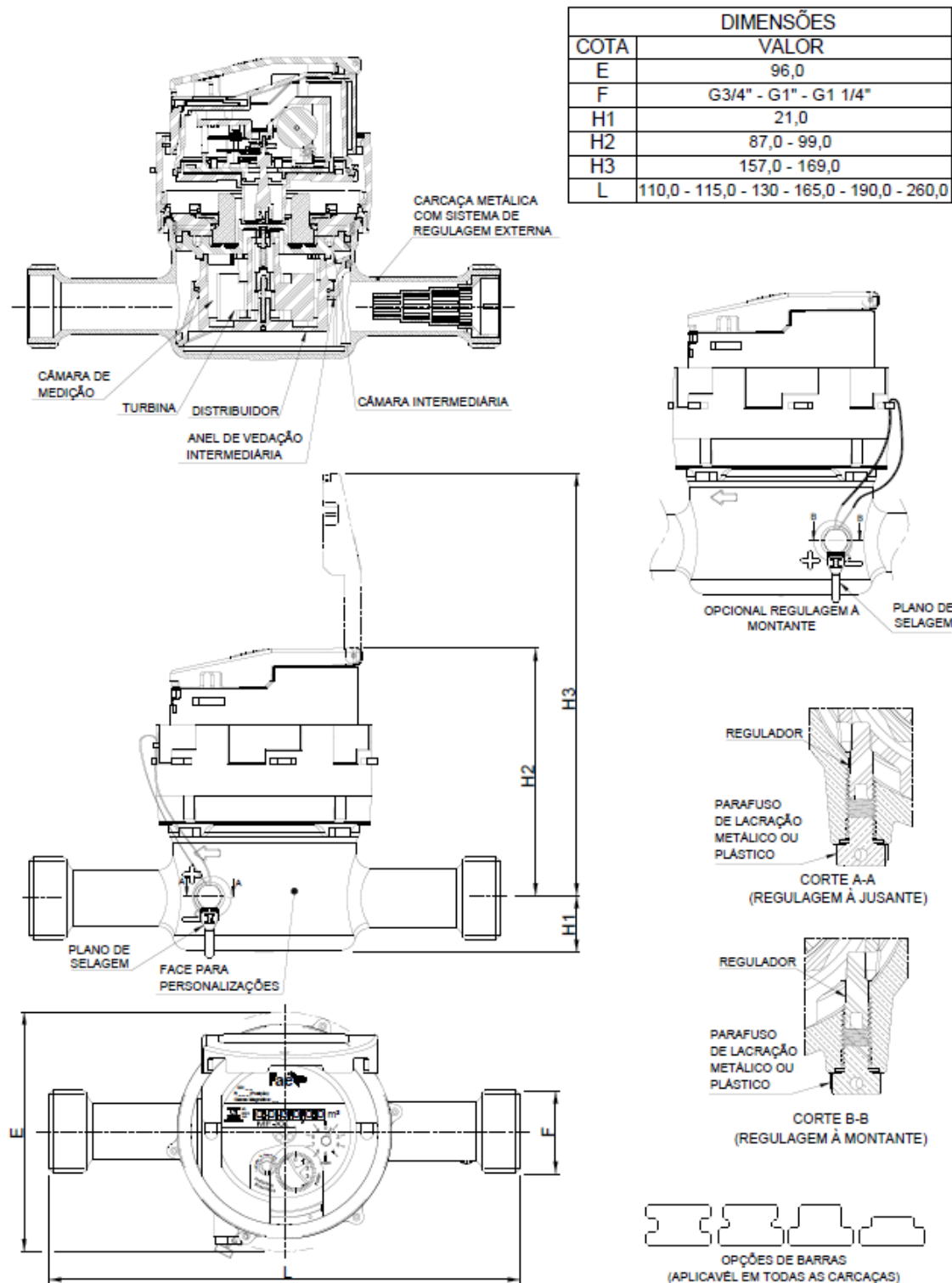
QUADRO ANEXO À PORTARIA INMETRO/DIMEL N.º 280, DE 24 DE NOVEMBRO DE 2021



REQUERENTE:REQUERENTE: FAE - FERRAGENS E APARELHOS ELÉTRICOS S/A

VISTA EM CORTE E EXTERNA - MEDIDOR COM FECHAMENTO PLÁSTICO, COM CARCAÇA PLÁSTICA 1ª GERAÇÃO, E RELOJOARIA 4ª GERAÇÃO

ANEXO 22



DIMENSÕES	
COTA	VALOR
E	96,0
F	G3/4" - G1" - G1 1/4"
H1	21,0
H2	87,0 - 99,0
H3	157,0 - 169,0
L	110,0 - 115,0 - 130 - 165,0 - 190,0 - 260,0

Notas:
 1. Planos de selagem aplicável a todas versões de relojoarias.

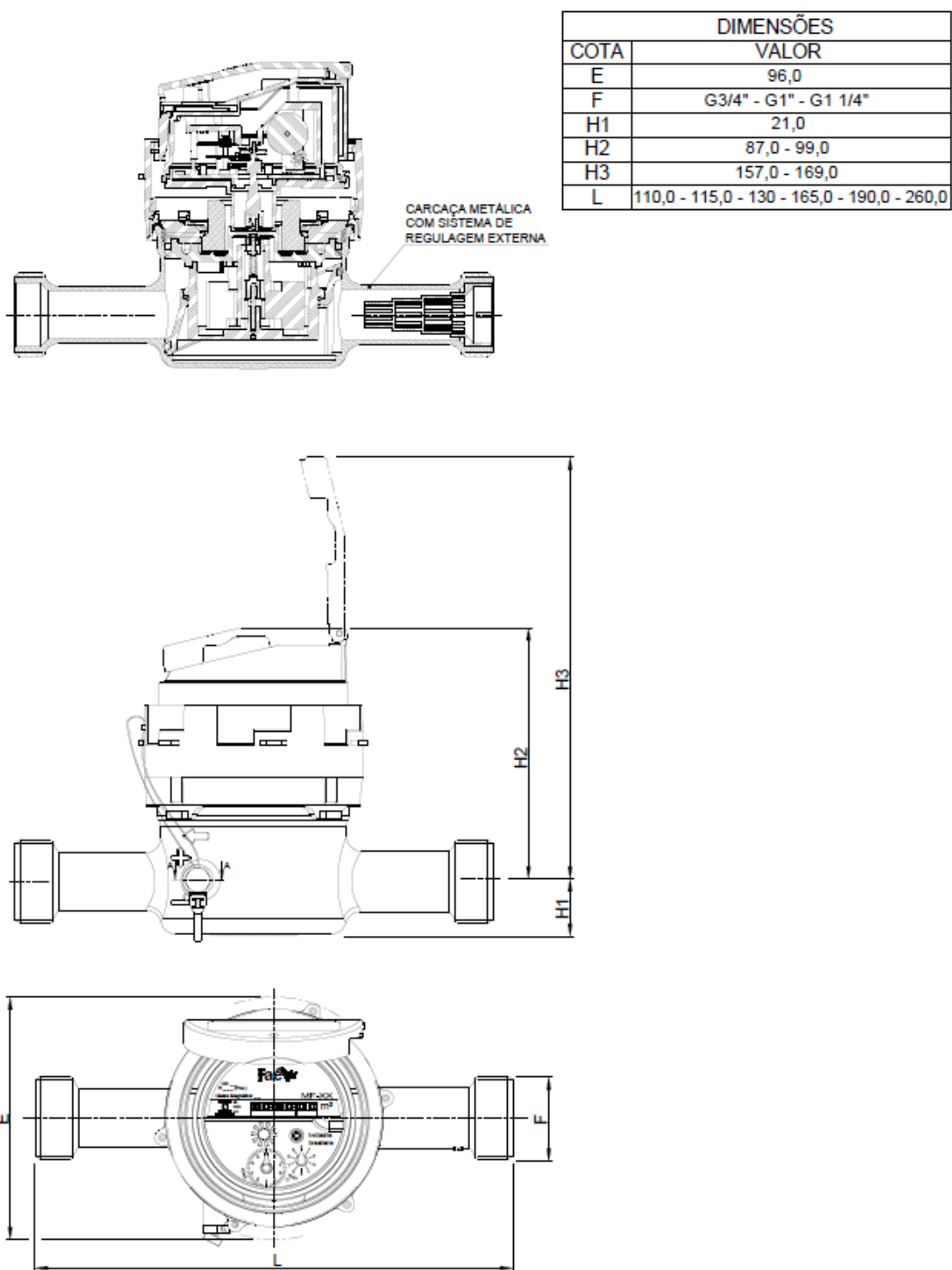
Cotas em: mm

QUADRO ANEXO À PORTARIA INMETRO/DIMEL N.º 280, DE 24 DE NOVEMBRO DE 2021



REQUERENTE: REQUERENTE: FAE - FERRAGENS E APARELHOS ELÉTRICOS S/A
 VISTA EM CORTE E EXTERNA - MEDIDOR COM FECHAMENTO PLÁSTICO, COM CARCAÇA METÁLICA 2ª GERAÇÃO,
 OPCIONAL DO TIPO DE REGULAGEM EXTERNA E RELOJOARIA 2ª GERAÇÃO

ANEXO 23



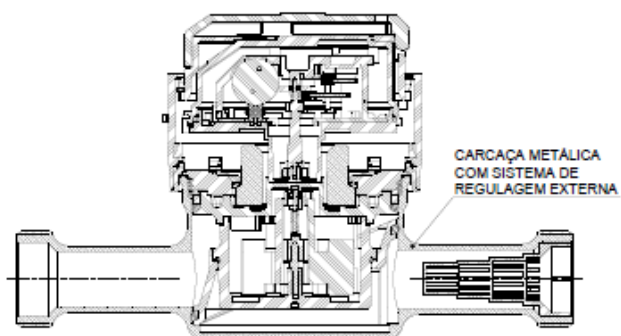
Cotas em: mm

QUADRO ANEXO À PORTARIA INMETRO/DIMEL N.º 280, DE 24 DE NOVEMBRO DE 2021

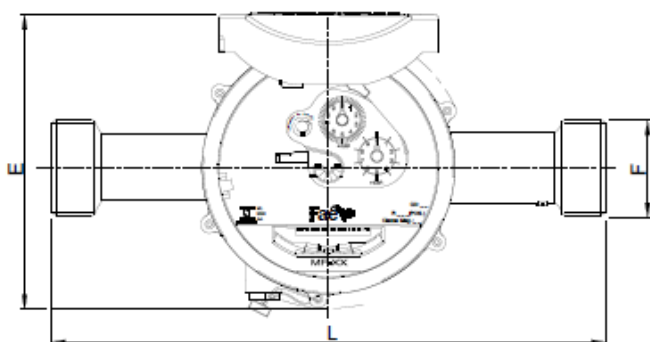
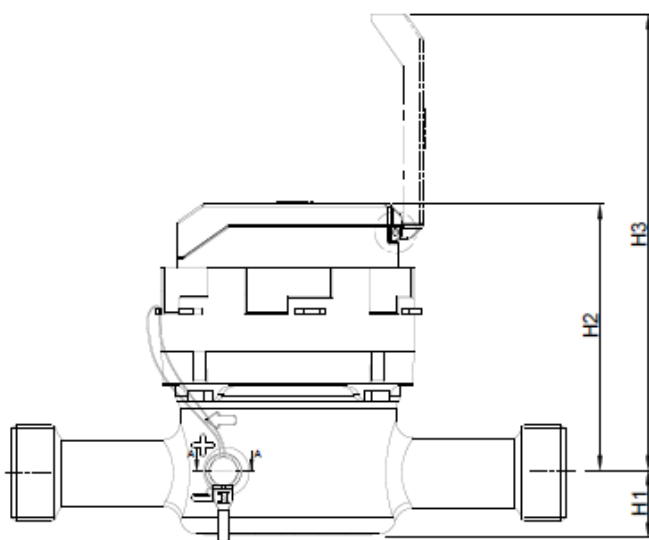


REQUERENTE: REQUERENTE: FAE - FERRAGENS E APARELHOS ELÉTRICOS S/A
 VISTA EM CORTE E EXTERNA - MEDIDOR COM FECHAMENTO PLÁSTICO, COM CARCAÇA METÁLICA 2ª GERAÇÃO E
 RELOJOARIA 3ª GERAÇÃO

ANEXO 24



DIMENSÕES	
COTA	VALOR
E	101,0
F	G3/4" - G1" - G1 1/4"
H1	21,0
H2	90,5 - 102,5
H3	155,5 - 167,5
L	110,0 - 115,0 - 130 - 165,0 - 190,0 - 260,0



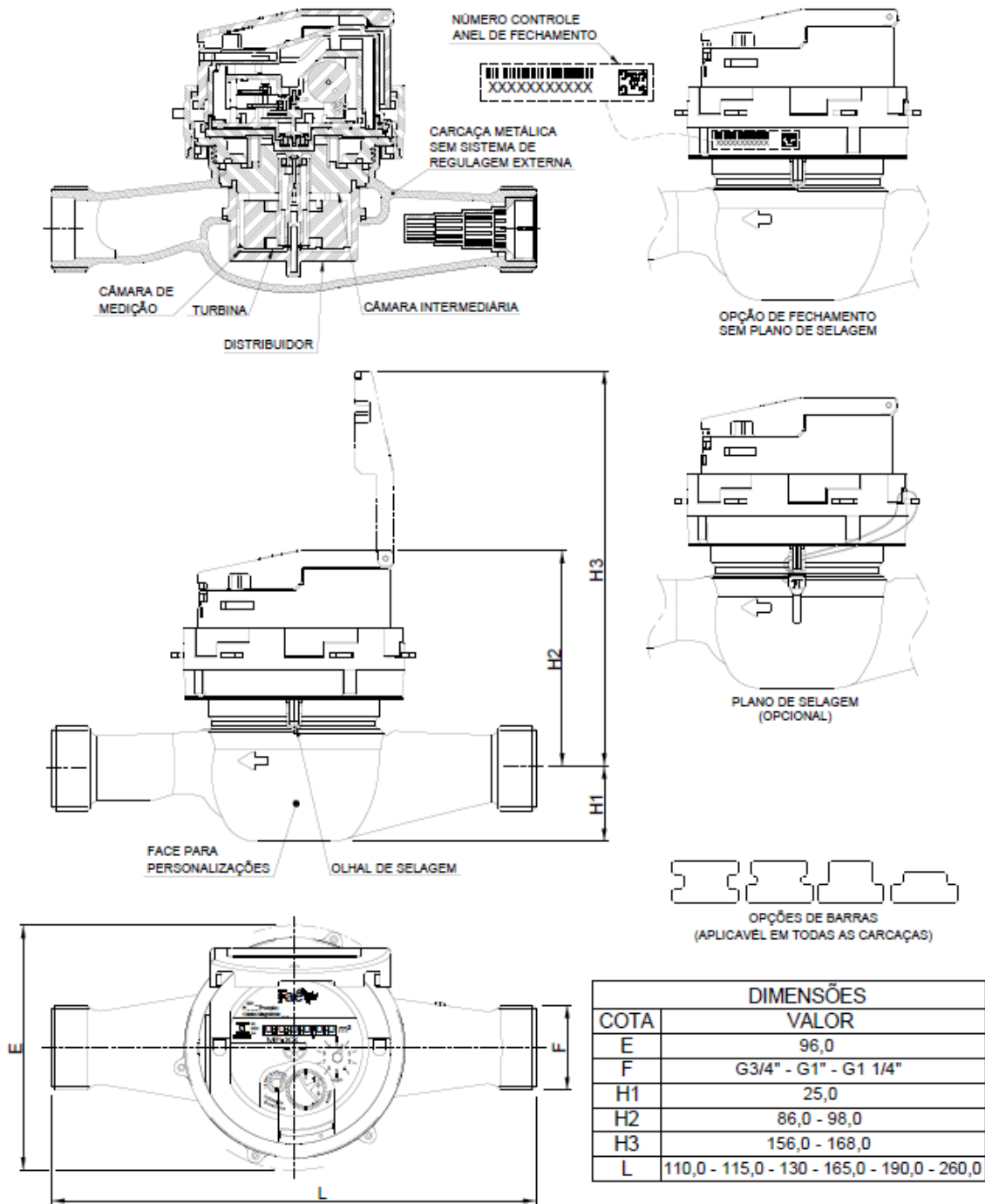
Cotas em: mm

QUADRO ANEXO À PORTARIA INMETRO/DIMEL N.º 280, DE 24 DE NOVEMBRO DE 2021



REQUERENTE:REQUERENTE: FAE - FERRAGENS E APARELHOS ELÉTRICOS S/A
 VISTA EM CORTE E EXTERNA - MEDIDOR COM FECHAMENTO PLÁSTICO, COM CARCAÇA METÁLICA 2ª GERAÇÃO E
 RELOJOARIA 4ª GERAÇÃO

ANEXO 25



Notas:

1. Plano de selagem opcional aplicável a todas as versões de medidores sem regulagem externa;
2. O olhal de selagem da carça poderá estar posicionado em qualquer um dos quadrantes do bojo;
3. Opcional de fechamento sem aplicação de lacre utilizando o próprio Anel de Fechamento como garantia da inviolabilidade do hidrômetro aplicável a todas as versões de medidores sem regulagem externa. Quando requerido pelo cliente, para melhor rastreabilidade, poderá ser aplicado um número de controle no anel, acompanhado de seu equivalente em código de barras, QR-Code ou similar, com sequencial a ser controlado pelo fabricante.

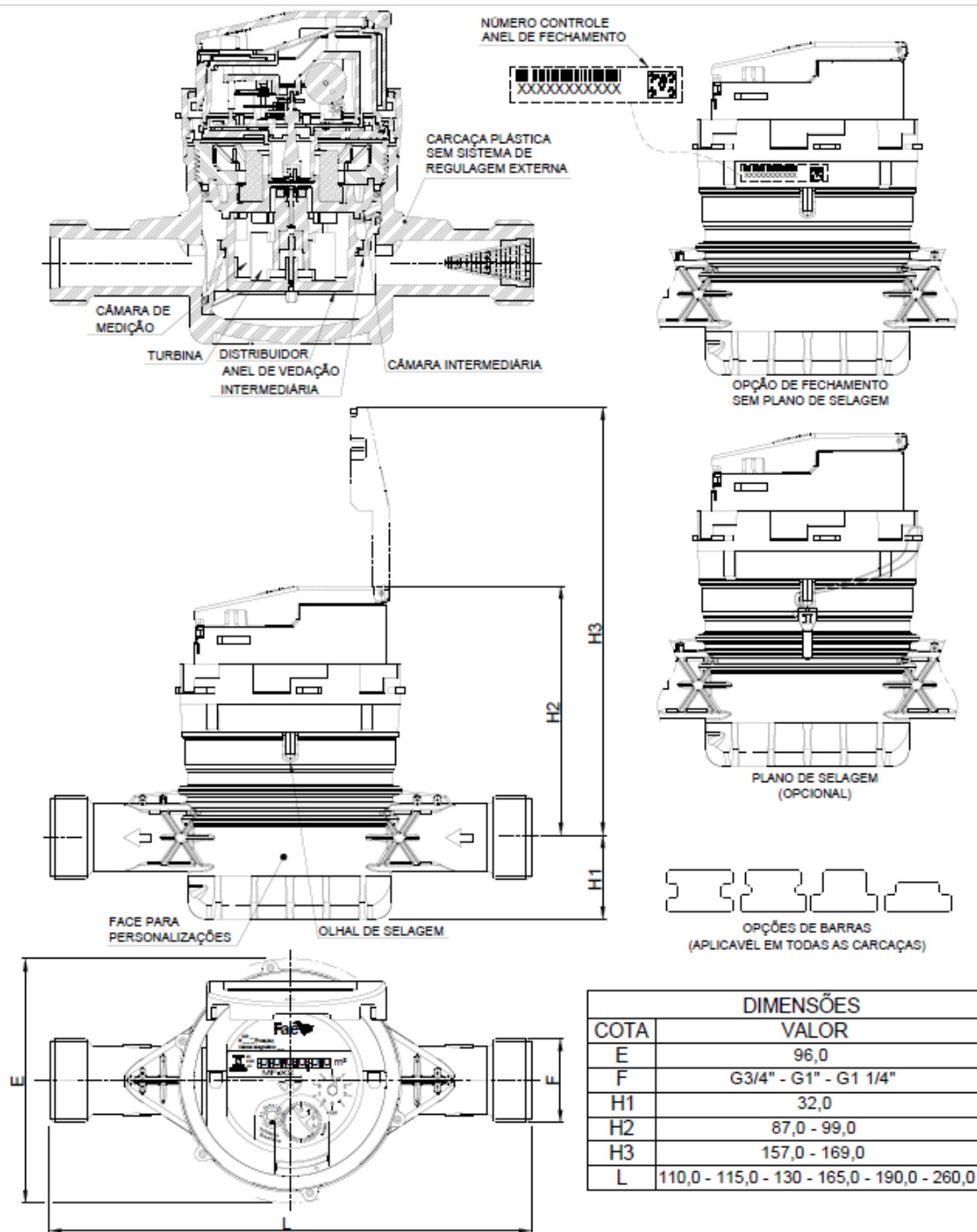
Cotas em: mm

QUADRO ANEXO À PORTARIA INMETRO/DIMEL N.º 280, DE 24 DE NOVEMBRO DE 2021



REQUERENTE:REQUERENTE: FAE - FERRAGENS E APARELHOS ELÉTRICOS S/A
 VISTA EM CORTE E EXTERNA - MEDIDOR COM FECHAMENTO PLÁSTICO, COM CARÇA METÁLICA 1ª GERAÇÃO,
 SEM REGULAGEM EXTERNA E RELOJOARIA 2ª GERAÇÃO

ANEXO 26



DIMENSÕES	
COTA	VALOR
E	96,0
F	G3/4" - G1" - G1 1/4"
H1	32,0
H2	87,0 - 99,0
H3	157,0 - 169,0
L	110,0 - 115,0 - 130 - 165,0 - 190,0 - 260,0

- Notas:
1. Plano de selagem opcional aplicável a todas as versões de medidores sem regulagem externa;
 2. O olhal de selagem da carcaça poderá estar posicionado em qualquer um dos quadrantes do bojo;
 3. Opcional de fechamento sem aplicação de lacre utilizando o próprio Anel de Fechamento como garantia da inviolabilidade do hidrômetro aplicável a todas as versões de medidores sem regulagem externa. Quando requerido pelo cliente, para melhor rastreabilidade, poderá ser aplicado um número de controle no anel, acompanhado de seu equivalente em código de barras, QR-Code ou similar, com sequencial a ser controlado pelo fabricante.

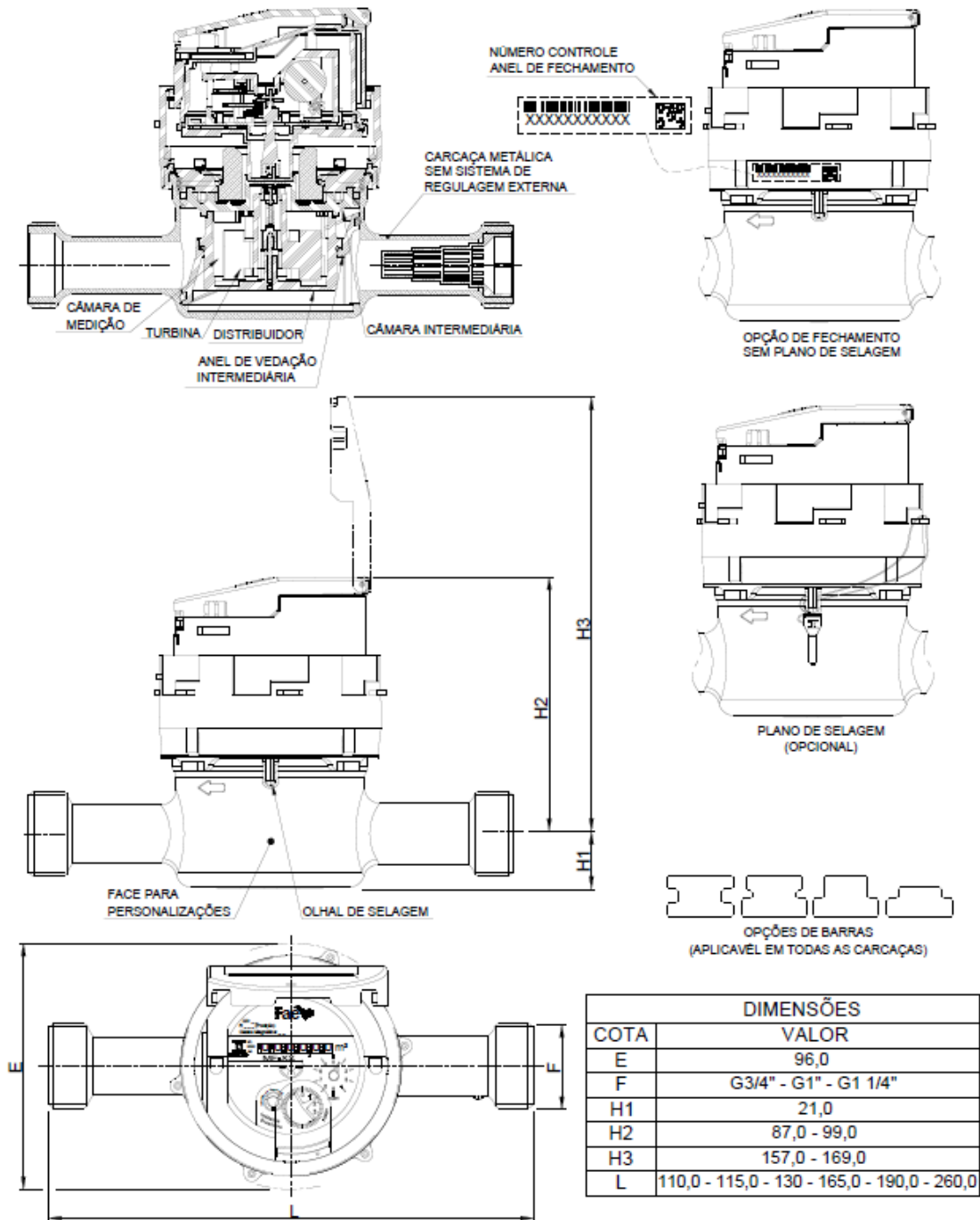
Cotas em: mm

QUADRO ANEXO À PORTARIA INMETRO/DIMEL N.º 280, DE 24 DE NOVEMBRO DE 2021



REQUERENTE: REQUERENTE: FAE - FERRAGENS E APARELHOS ELÉTRICOS S/A
 VISTA EM CORTE E EXTERNA - MEDIDOR COM FECHAMENTO PLÁSTICO, COM CARÇAÇA PLÁSTICA 1ª GERAÇÃO, SEM REGULAGEM EXTERNA E RELOJOARIA 2ª GERAÇÃO

ANEXO 27



Notas:

1. Plano de selagem opcional aplicável a todas as versões de medidores sem regulagem externa;
2. O olhal de selagem da carçça poderá estar posicionado em qualquer um dos quadrantes do bojo;
3. Opcional de fechamento sem aplicação de lacre utilizando o próprio Anel de Fechamento como garantia da inviolabilidade do hidrômetro aplicável a todas as versões de medidores sem regulagem externa. Quando requerido pelo cliente, para melhor rastreabilidade, poderá ser aplicado um número de controle no anel, acompanhado de seu equivalente em código de barras, QR-Code ou similar, com sequencial a ser controlado pelo fabricante.

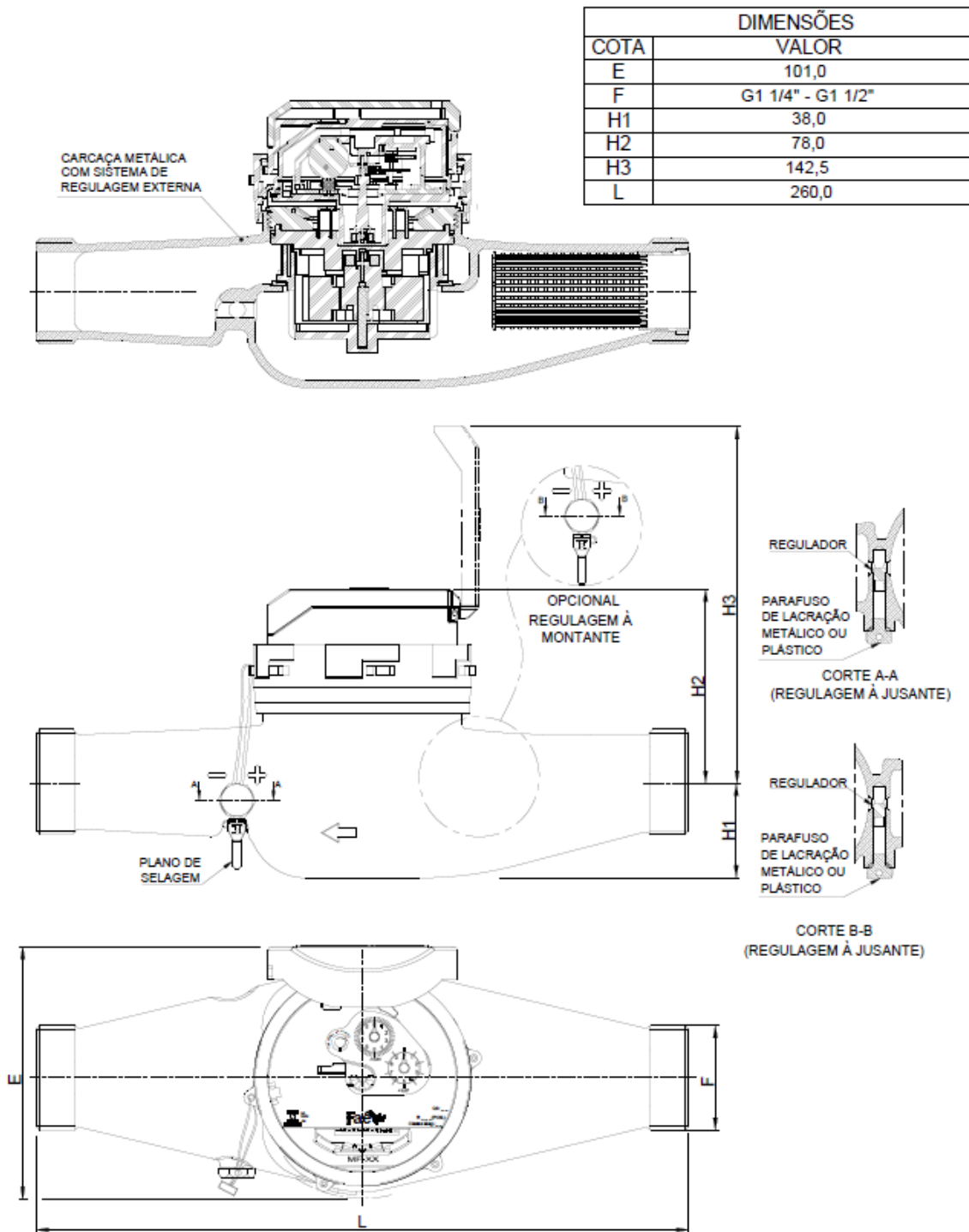
Cotas em: mm

QUADRO ANEXO À PORTARIA INMETRO/DIMEL N.º 280, DE 24 DE NOVEMBRO DE 2021



REQUERENTE:REQUERENTE: FAE - FERRAGENS E APARELHOS ELÉTRICOS S/A
 VISTA EM CORTE E EXTERNA - MEDIDOR COM FECHAMENTO PLÁSTICO, COM CARÇA METÁLICA 2ª GERAÇÃO,
 SEM REGULAGEM EXTERNA E RELOJOARIA 2ª GERAÇÃO

ANEXO 28



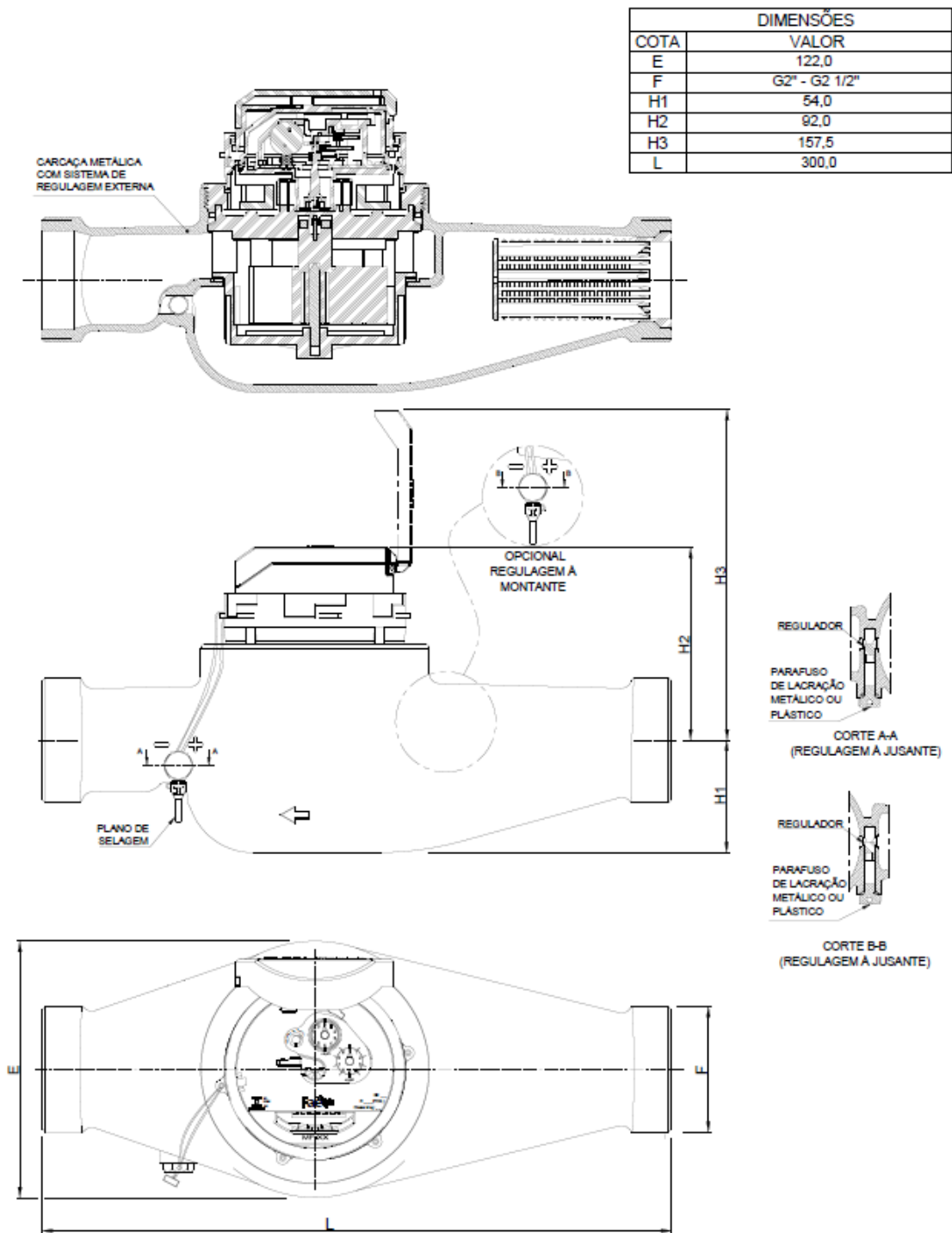
Cotas em: mm

QUADRO ANEXO À PORTARIA INMETRO/DIMEL N.º 280, DE 24 DE NOVEMBRO DE 2021



REQUERENTE:REQUERENTE: FAE - FERRAGENS E APARELHOS ELÉTRICOS S/A
VISTA EM CORTE E EXTERNA - MEDIDOR COM FECHAMENTO PLÁSTICO, COM CARCAÇA METÁLICA DN 25/32 1ª GERAÇÃO, E RELOJOARIA 4ª GERAÇÃO

ANEXO 29



Cotas em: mm

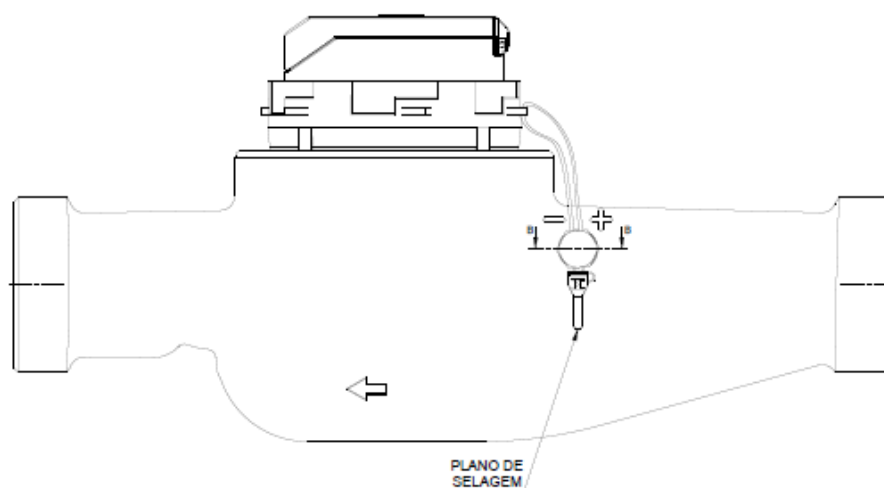
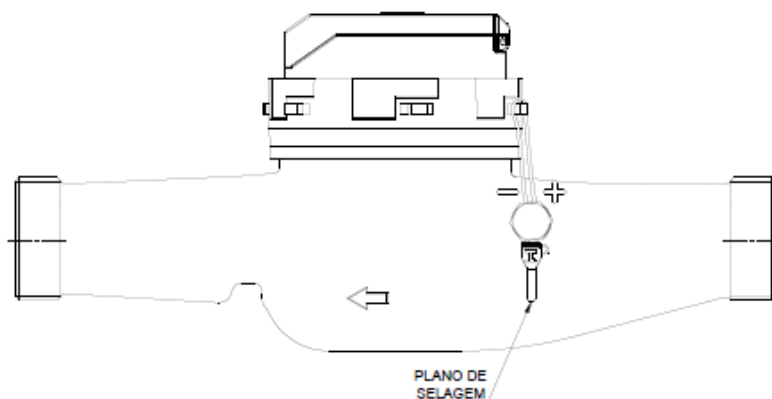
QUADRO ANEXO À PORTARIA INMETRO/DIMEL N.º 280, DE 24 DE NOVEMBRO DE 2021



REQUERENTE:REQUERENTE: FAE - FERRAGENS E APARELHOS ELÉTRICOS S/A

VISTA EM CORTE E EXTERNA - MEDIDOR COM FECHAMENTO PLÁSTICO, COM CARCAÇA METÁLICA DN 40/50 1ª GERAÇÃO, E RELOJOARIA 4ª GERAÇÃO

ANEXO 30



Notas:

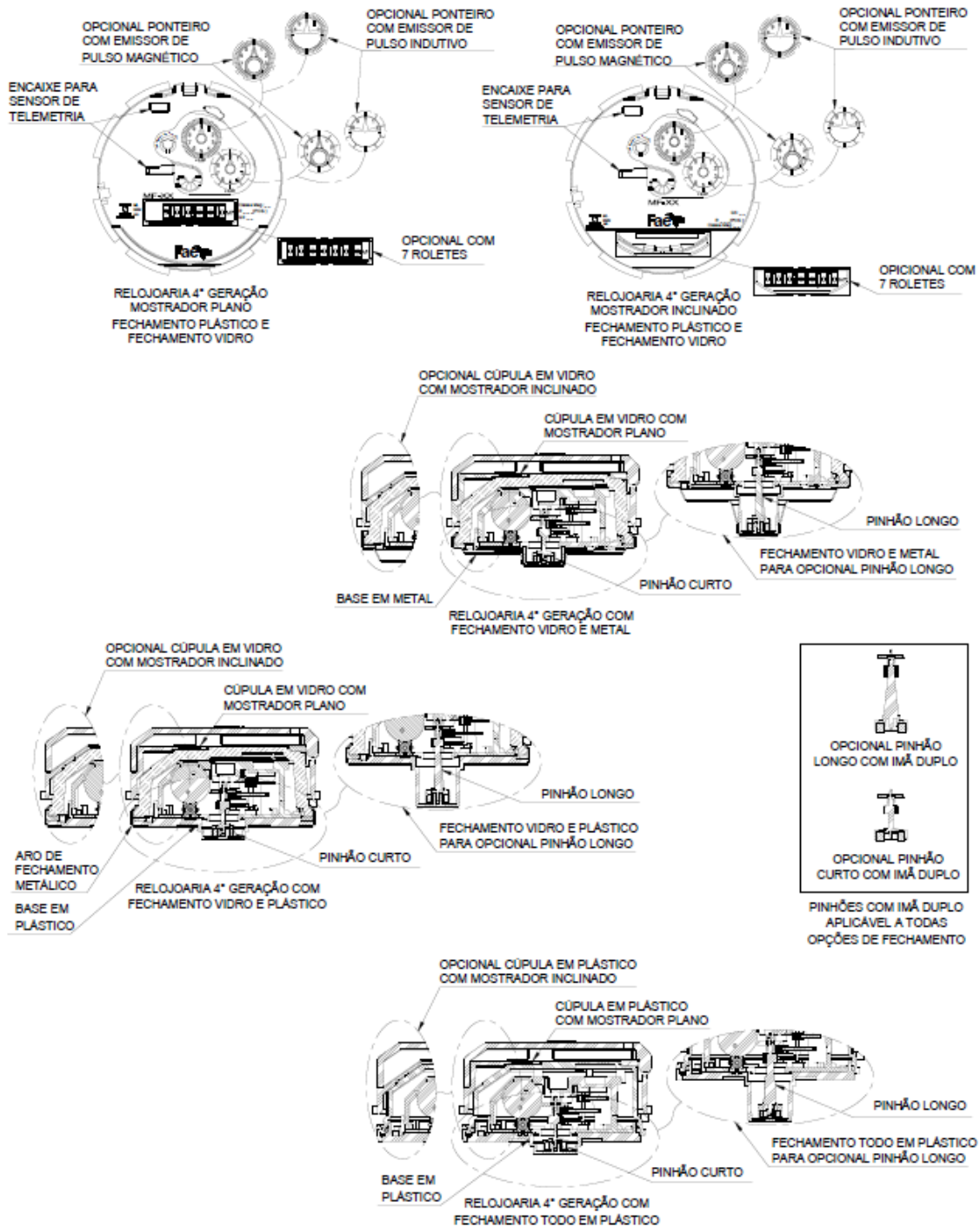
1. Plano de selagem aplicável a todas versões de relojoarias.

QUADRO ANEXO À PORTARIA INMETRO/DIMEL N.º 280, DE 24 DE NOVEMBRO DE 2021



REQUERENTE:REQUERENTE: FAE - FERRAGENS E APARELHOS ELÉTRICOS S/A
 VISTA DO PLANO DE SELAGEM - MEDIDOR COM FECHAMENTO PLÁSTICO, COM CARÇAÇA METÁLICA DN 25/32 E DN 40/50 1ª GERAÇÃO, COM SISTEMA DE REGULAGEM A MONTANTE

ANEXO 31



OBS:

- 1 – Opcional de gravação de QR code.
- 2 – Opcional de gravação de Código de barras.
- 3 – Opcional de gravação da Logomarca do cliente.
- 4 – Indicação máxima: 9999,99998, 99999,99998 e 999999,99998 m3.
- 5 – Marcações adicionais não obrigatórias poderão ser inseridas conforme necessidade.
- 6 – Gravações das marcações poderão variar de posição.

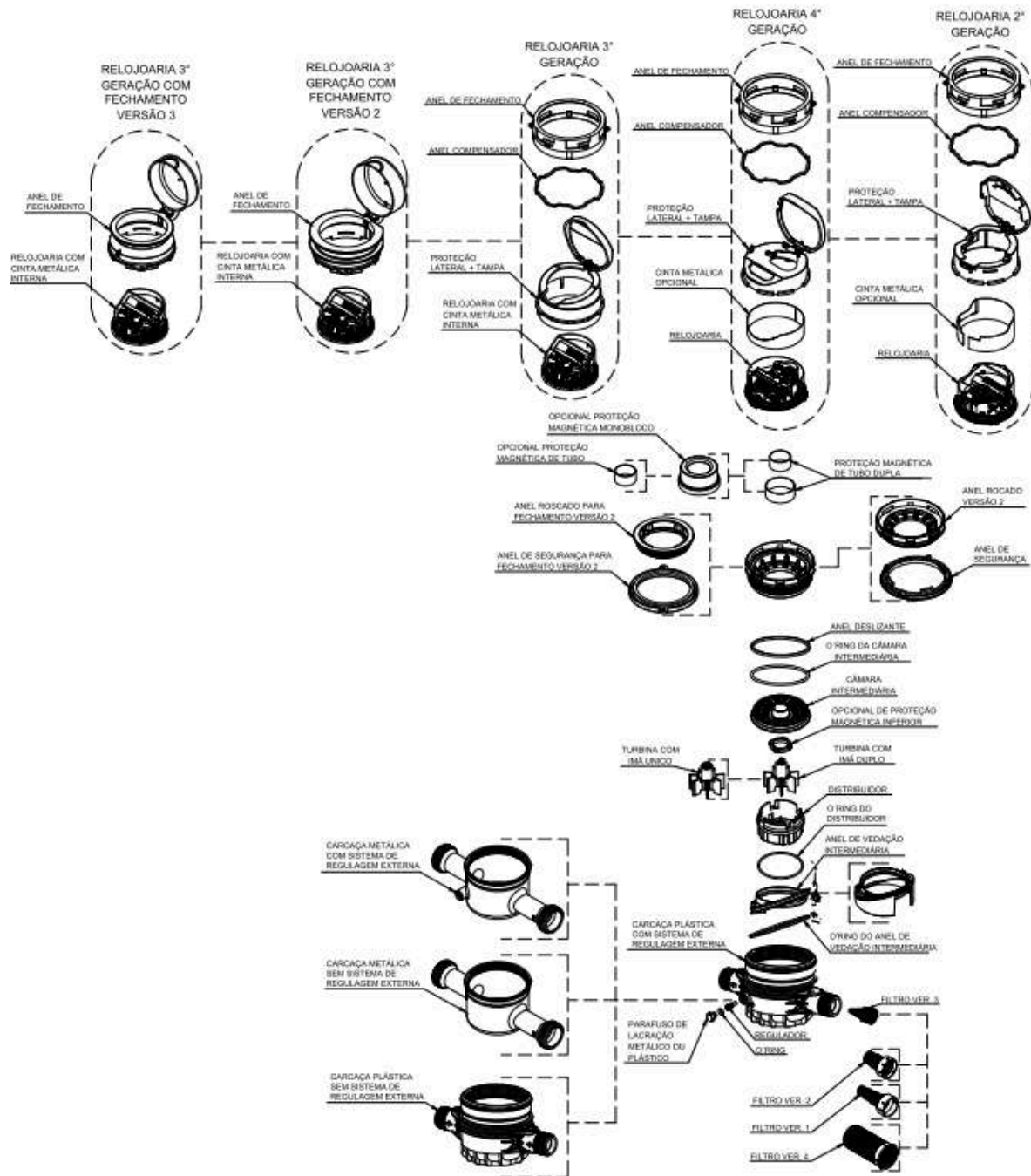
QUADRO ANEXO À PORTARIA INMETRO/DIMEL N.º 280, DE 24 DE NOVEMBRO DE 2021

REQUERENTE:REQUERENTE: FAE - FERRAGENS E APARELHOS ELÉTRICOS S/A

VISTA DA RELOJOARIA 4ª GERAÇÃO

ANEXO 32





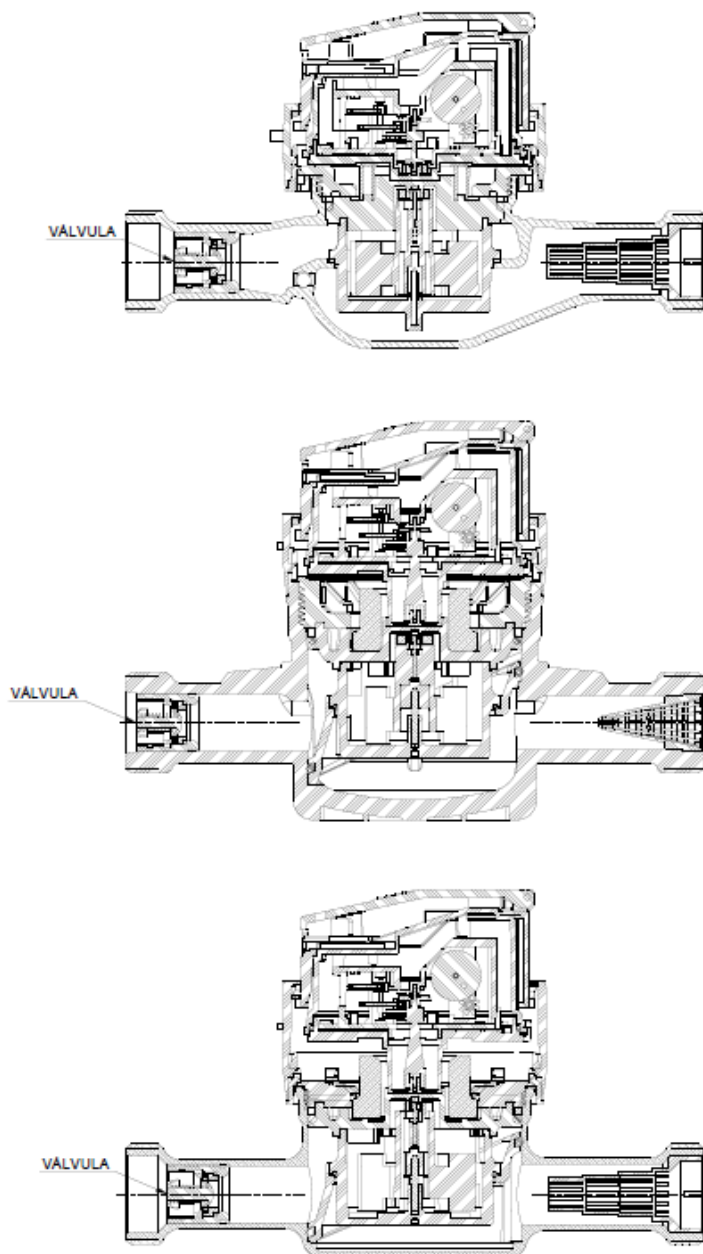
QUADRO ANEXO À PORTARIA INMETRO/DIMEL N.º 280, DE 24 DE NOVEMBRO DE 2021

REQUERENTE:REQUERENTE: FAE - FERRAGENS E APARELHOS ELÉTRICOS S/A

VISTA EXPLODIDA COM OPCIONAIS DE CARÇAÇAS, RELOJOARIAS, BLINDAGENS MAGNÉTICA E FECHAMENTO DE HIDRÁULICA

ANEXO 33





Notas:

1. Válvula aplicável a todas as opções de relojoarias e carcaças.
2. Válvula aplicável a todas as versões de carcaças com; sistema de regulagem externa à montante, à jusante e sem sistema de regulagem externa.

QUADRO ANEXO À PORTARIA INMETRO/DIMEL N.º 280, DE 24 DE NOVEMBRO DE 2021



REQUERENTE:REQUERENTE: FAE - FERRAGENS E APARELHOS ELÉTRICOS S/A

VISTA DO MEDIDOR COM VÁLVULA ANTI-REFLUXO

ANEXO 34

Apresentação de Portaria do Inmetro - Rev.04 - Publicado Out/2011 - Responsabilidade: Profe - Referência NIG-Profe-001