



Serviço Público Federal

MINISTÉRIO DO DESENVOLVIMENTO, INDÚSTRIA, COMÉRCIO E SERVIÇOS  
INSTITUTO NACIONAL DE METROLOGIA, QUALIDADE E TECNOLOGIA - INMETRO

Portaria n.º 426, de 16 de agosto de 2024.

(Aditivo à  
Portaria  
Inmetro/Dimel  
n.º 106/2023)

**O PRESIDENTE DO INSTITUTO NACIONAL DE METROLOGIA, QUALIDADE E TECNOLOGIA - INMETRO**, no exercício da competência que lhe foi outorgada pelo artigo 4º, § 2º, da Lei n.º 5.966, de 11 de dezembro de 1973, combinado com o disposto nos artigos 18, inciso XI, do Anexo I ao Decreto n.º 11.221, de 05 de outubro de 2022, e 105, inciso XI, do Anexo à Portaria n.º 2, de 4 de janeiro de 2017, do então Ministério da Indústria, Comércio Exterior e Serviços, bem como a Lei n.º 9.784, de 29 de janeiro de 1999 e a Portaria Inmetro n.º 436, de 02 de outubro de 2023;

De acordo com o Regulamento Técnico Metrológico para sistemas de medição dinâmica equipados com medidores para quantidades de líquidos, aprovado pela Portaria Inmetro n.º 291/2021; e

Considerando os elementos constantes do Processo Inmetro n.º 0052600.005054/2024-81 e do Sistema Orquestra n.º 2919322, **resolve**:

Art. 1º Autorizar modificação na posição do sensor de pressão, por necessidade do projeto de fabricação, para o modelo SMV 0.3 - CORIOLIS 8in EMS de sistema de medição e abastecimento para fluidos-óleo, aprovado pela Portaria Inmetro/Dimel n.º 106, de 14 de junho de 2023.

Art. 2º Substituir, para adequação a atual configuração do sistema, os Anexos 01 e 02 do item 9 da Portaria Inmetro/Dimel n.º 106/2023 apresentando a nova posição do sensor de pressão:

Anexo 1 - REPRESENTAÇÃO DO SISTEMA DE MEDIÇÃO

Anexo 2 - VISTA LATERAL

Art. 3º Incluir o subitem 6.6 no item 6 da Portaria Inmetro/Dimel n.º 106/2023, com a seguinte redação:

6.6 O sistema de medição em questão será utilizado no ponto de medição Oil Export - Fiscal Oil Metering (Ponto Fiscal) da plataforma PCE-1. Tags FQI-1223529 / FQI-1223528 / FQI-1223528-S.

Art. 4º Ficam convalidados os atos praticados e as demais disposições com base na Portaria Inmetro/Dimel n.º 106/2023 e seus aditivos.

Art. 5º Esta Portaria entra em vigor na data de sua publicação no Diário Oficial da União.



DOCUMENTO ASSINADO ELETRONICAMENTE COM FUNDAMENTO NO  
ART. 6º, § 1º, DO [DECRETO Nº 8.539, DE 8 DE OUTUBRO DE 2015](#) EM  
21/08/2024, ÀS 18:17, CONFORME HORÁRIO OFICIAL DE BRASÍLIA, POR

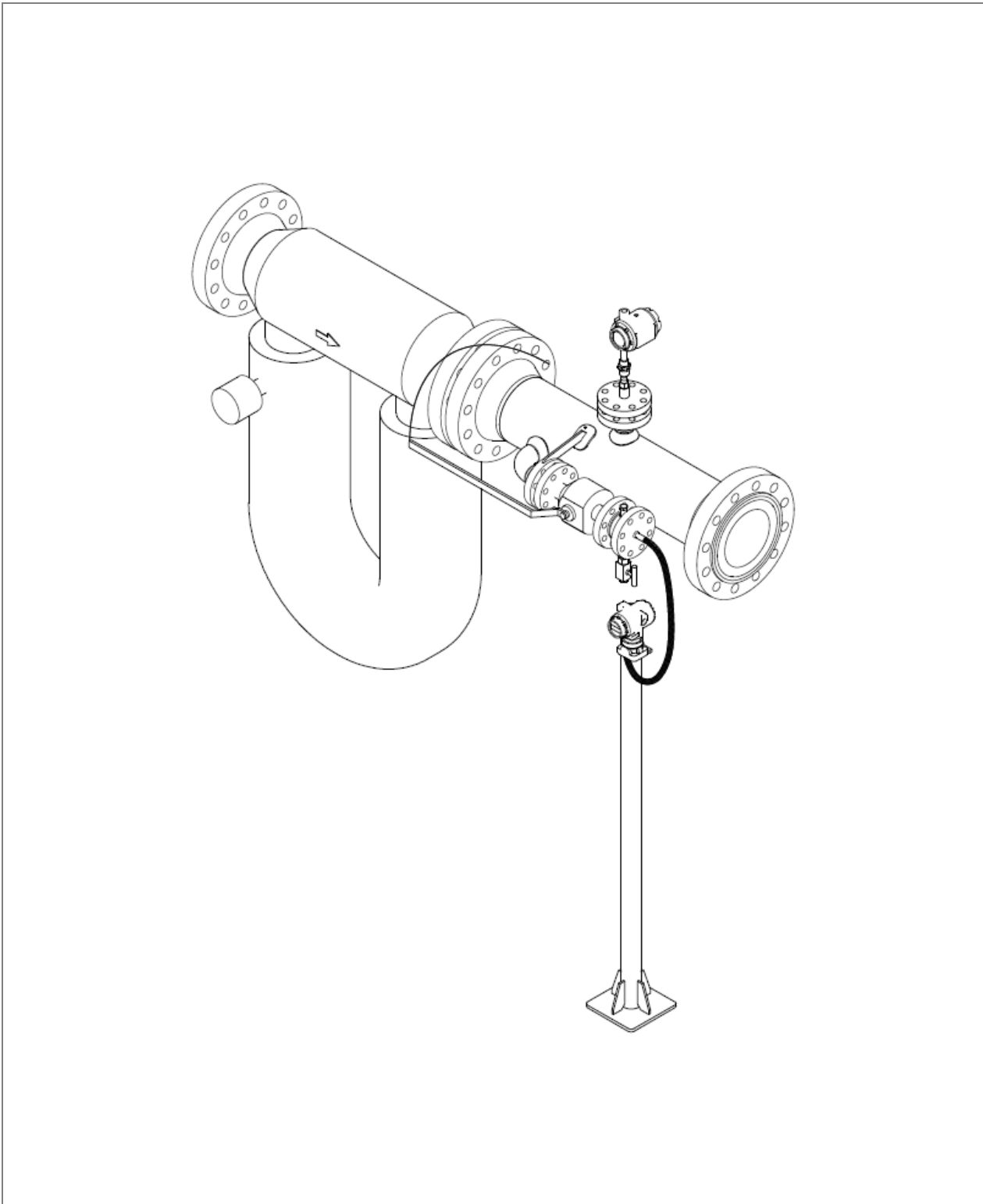
MARCIO ANDRE OLIVEIRA BRITO

Presidente

A autenticidade deste documento pode ser conferida no site  
[https://sei.inmetro.gov.br/sei/controlador\\_externo.php?acao=documento\\_conferir&id\\_orgao\\_acesso\\_externo=0](https://sei.inmetro.gov.br/sei/controlador_externo.php?acao=documento_conferir&id_orgao_acesso_externo=0),  
informando o código verificador **1880581** e o código CRC  
**DBD381B9**.



**ANEXOS À PORTARIA N.º 426, DE 16 DE AGOSTO DE 2024**



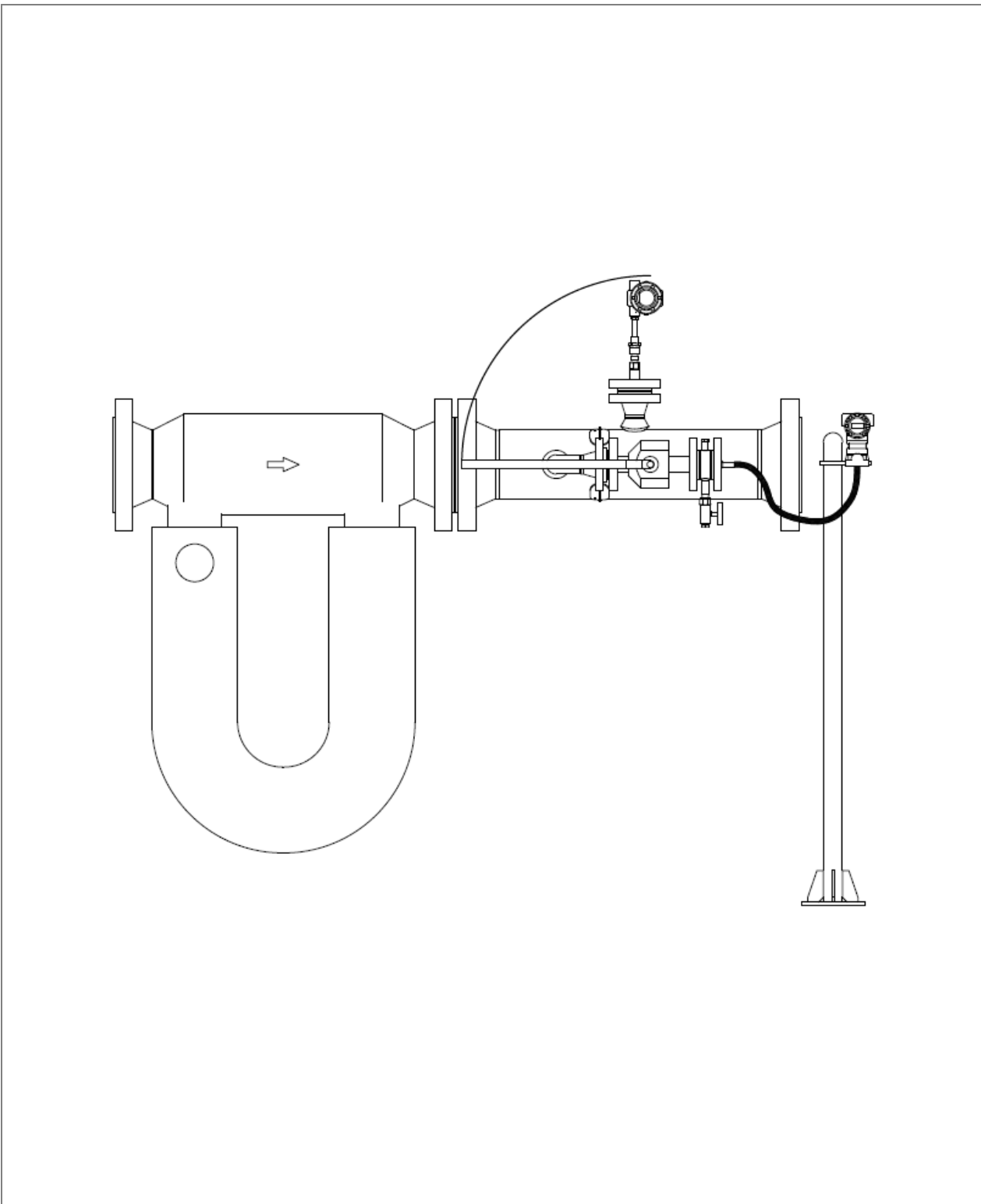
QUADRO ANEXO À PORTARIA INMETRO/DIMEL N.º 106, DE 14 DE JUNHO DE 2023



REQUERENTE: ODS DO BRASIL SISTEMAS DE MEDIÇÃO LTDA

REPRESENTAÇÃO DO SISTEMA DE MEDIÇÃO

**ANEXO 1**



QUADRO ANEXO À PORTARIA INMETRO/DIMEL N.º 106, DE 14 DE JUNHO DE 2023



REQUERENTE: ODS DO BRASIL SISTEMAS DE MEDIÇÃO LTDA

VISTA LATERAL

**ANEXO 2**