



Serviço Público Federal

MINISTÉRIO DO DESENVOLVIMENTO, INDÚSTRIA, COMÉRCIO E SERVIÇOS
INSTITUTO NACIONAL DE METROLOGIA, QUALIDADE E TECNOLOGIA - INMETRO

Portaria n.º 409, de 5 de agosto de 2024.

O PRESIDENTE DO INSTITUTO NACIONAL DE METROLOGIA, QUALIDADE E TECNOLOGIA - INMETRO, no exercício da competência que lhe foi outorgada pelo artigo 4º, § 2º, da Lei n.º 5.966, de 11 de dezembro de 1973, combinado com o disposto nos artigos 18, inciso XI, do Anexo I ao Decreto n.º 11.221, de 05 de outubro de 2022, e 105, inciso XI, do Anexo à Portaria n.º 2, de 4 de janeiro de 2017, do então Ministério da Indústria, Comércio Exterior e Serviços, bem como a Lei n.º 9.784, de 29 de janeiro de 1999 e a Portaria Inmetro n.º 436, de 02 de outubro de 2023;

De acordo com o Regulamento Técnico Metrológico para esfigmomanômetros de medição não invasiva, aprovado pela Portaria Inmetro n.º 341/2021; e

Considerando os elementos constantes do Processo Inmetro n.º 0052600.002153/2024-10 e do sistema Orquestra n.º 2830611, **resolve**:

Art. 1º Aprovar o modelo Ontrak 90227, de esfigmomanômetro eletrônico automático, tipo MAPA, marca Spacelabs Healthcare, e condições de aprovação a seguir especificadas:

1 REQUERENTE

Nome: For Medical Vendas e Assistência Técnica Ltda.

Endereço: Av. Pierre Simon de Laplace, n.º 1188, Techno Park - Campinas/SP - CEP: 13069-320

CNPJ: 65.591.695/0001-79

2 FABRICANTE

Nome: Spacelabs Healthcare Inc

Endereço: 35301 SE Center Street, Snoqualmie, WA 98065, EUA

3 IDENTIFICAÇÃO DO MODELO

Instrumento de medição: Esfigmomanômetro eletrônico automático

País de Origem: Estados Unidos da América

Marca: Spacelabs Healthcare

Modelo: Ontrak 90227

4 CARACTERÍSTICAS METROLÓGICAS

O modelo a que se refere a presente Portaria possui as seguintes características:

4.1 Manômetro:

- a) Inscrições "Sistólica", "Diastólica" e unidade de medida "mmHg" no display;
- b) Método de medição: oscilométrico;
- c) Tipo de instrumento: monitor ambulatorial de pressão arterial (MAPA);
- d) Ajuste de zero: somente ao ser ligado;
- e) Alimentação: interna (2 pilhas tipo AA de 1,5 V cada);
- f) Tipo de usuário: adulto;
- g) Intervalo de medição em modo manômetro: 0 mmHg a 300 mmHg;
- h) Intervalo de medição para pressão arterial sistólica: 60 mmHg a 260 mmHg;
- i) Intervalo de medição para pressão arterial diastólica: 30 mmHg a 200 mmHg;

- j) Resolução em modo manômetro: 0,1 mmHg;
 - k) Resolução em modo de medição pressão arterial: 1 mmHg;
 - l) Portas de entrada e saída de sinais: entrada USB.
- 4.2 Braçadeira:
- a) Material do manguito: neopreme;
 - b) Material da braçadeira: 65% poliéster e 35% algodão;
 - c) Fechamento: velcro;
 - d) Local de aplicação: braço;
 - e) Dimensões: conforme tabela 1.

Tabela 1 – Dimensões principais da braçadeira (em cm).

Classificação	Braçadeira			Manguito			Alcance		
	Largura	x	Comprimento	Largura	x	Comprimento	Mínimo	a	Máximo
adulto pequeno (015-0067-05Q)	9,0	x	39,4	8,9	x	18	17	a	26
adulto (015-0068-06Q)	4,5	x	50,4	12,4	x	22,2	24	a	32
adulto grande (016-0077-06Q)	4,5	x	59,7	15,5	x	32,0	32	a	42

5 DESCRIÇÃO FUNCIONAL

5.1 Para realização do ensaio de determinação do erro de indicação, habilitar o modo manômetro 40 conforme NIT-Sefiq-021 e utilizar o conector que acompanha a braçadeira.

6 ANEXOS

- Anexo 1 - Vista frontal, lateral e inferior do manômetro
- Anexo 2 – Vista posterior e superior do manômetro
- Anexo 3 – Vista frontal e do verso da braçadeira adulto pequeno
- Anexo 4 – Vista frontal e do verso da braçadeira adulto
- Anexo 5 – Vista frontal e do verso da braçadeira adulto grande.

Art. 2º Esta portaria entra em vigor na data de sua publicação no Diário Oficial da União.



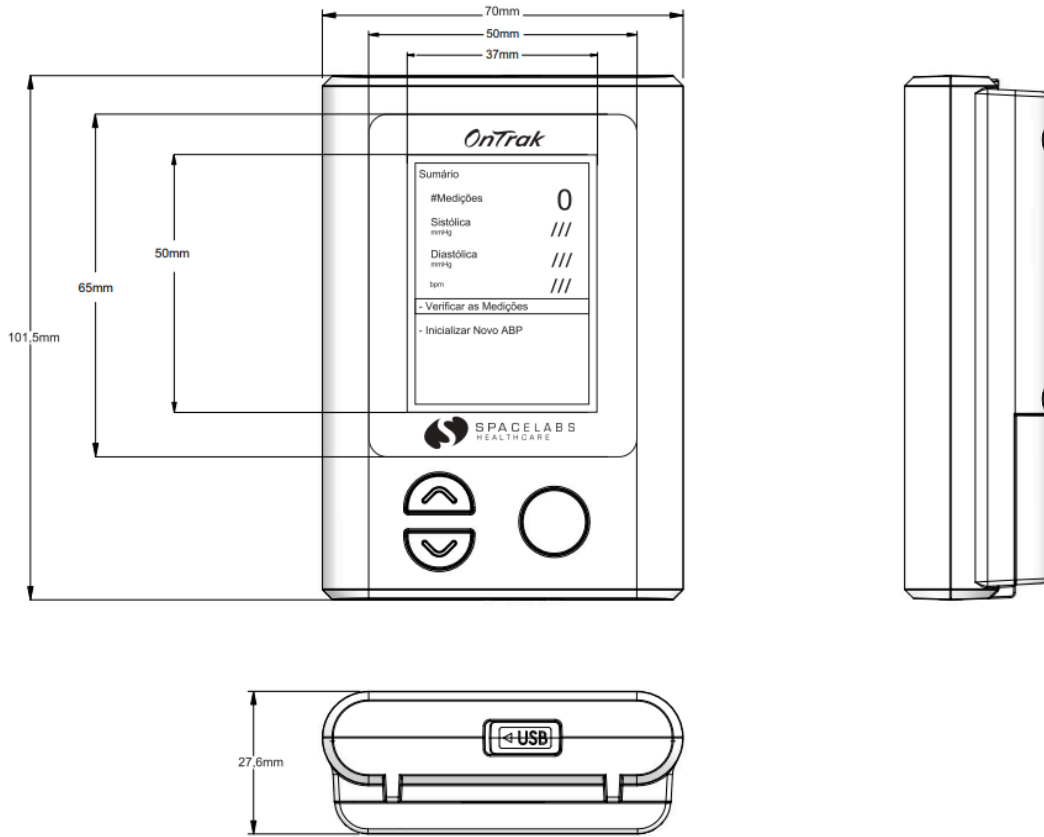
DOCUMENTO ASSINADO ELETRONICAMENTE COM FUNDAMENTO NO
ART. 6º, § 1º, DO [DECRETO Nº 8.539, DE 8 DE OUTUBRO DE 2015](#) EM
14/08/2024, ÀS 16:11, CONFORME HORÁRIO OFICIAL DE BRASÍLIA, POR

MARCIO ANDRE OLIVEIRA BRITO
Presidente

A autenticidade deste documento pode ser conferida no site
https://sei.inmetro.gov.br/sei/controlador_externo.php?acao=documento_conferir&id_orgao_acesso_externo=0,
informando o código verificador **1869814** e o código CRC **C7ABDB1A**.



ANEXOS À PORTARIA N.º 409, DE 5 DE AGOSTO DE 2024



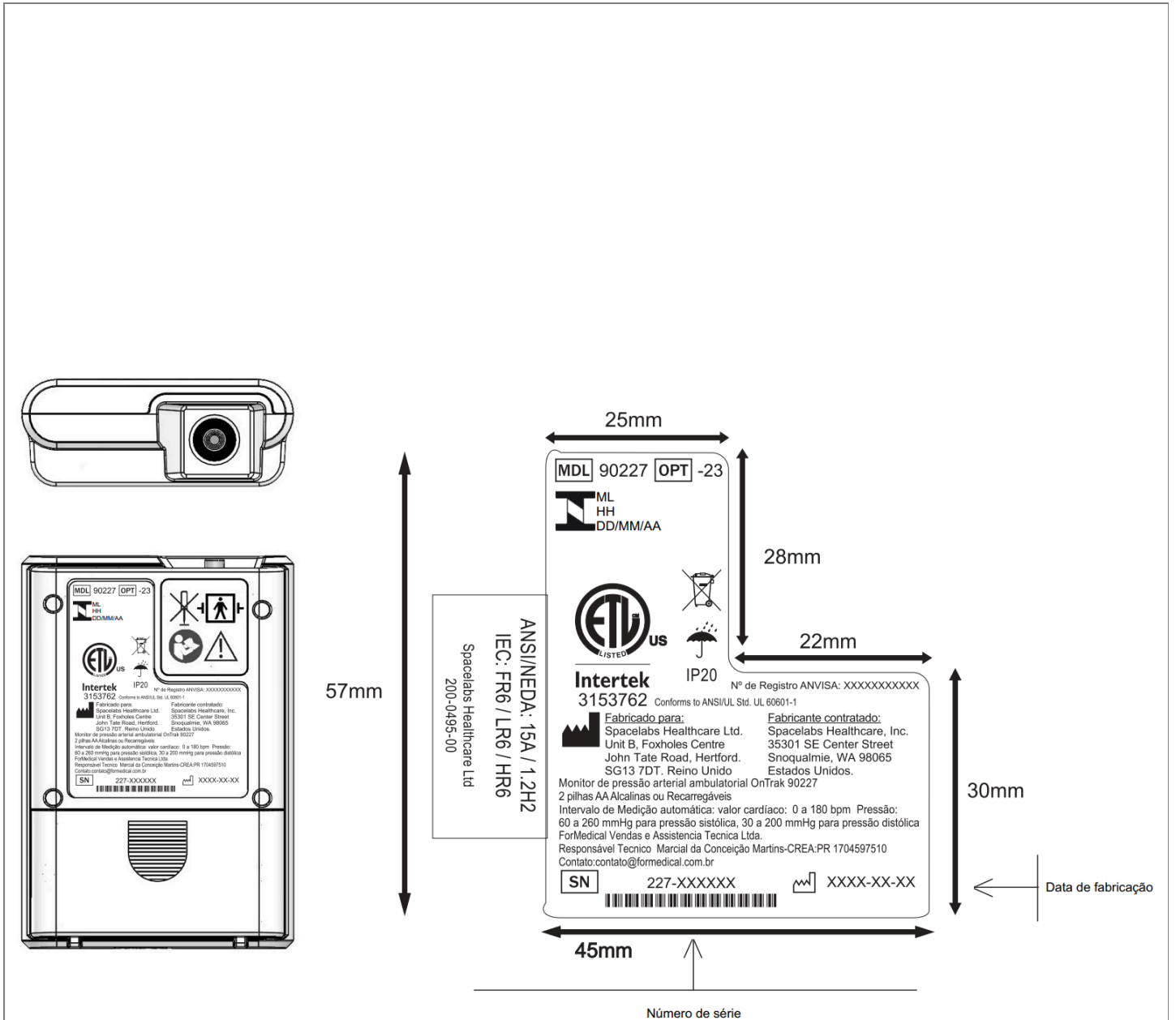
QUADRO ANEXO À PORTARIA N.º

REQUERENTE: FOR MEDICAL VENDAS E ASSISTÊNCIA TÉCNICA LTDA.

VISTA FRONTAL, LATERAL E INFERIOR DO MANÔMETRO.



ANEXO 1



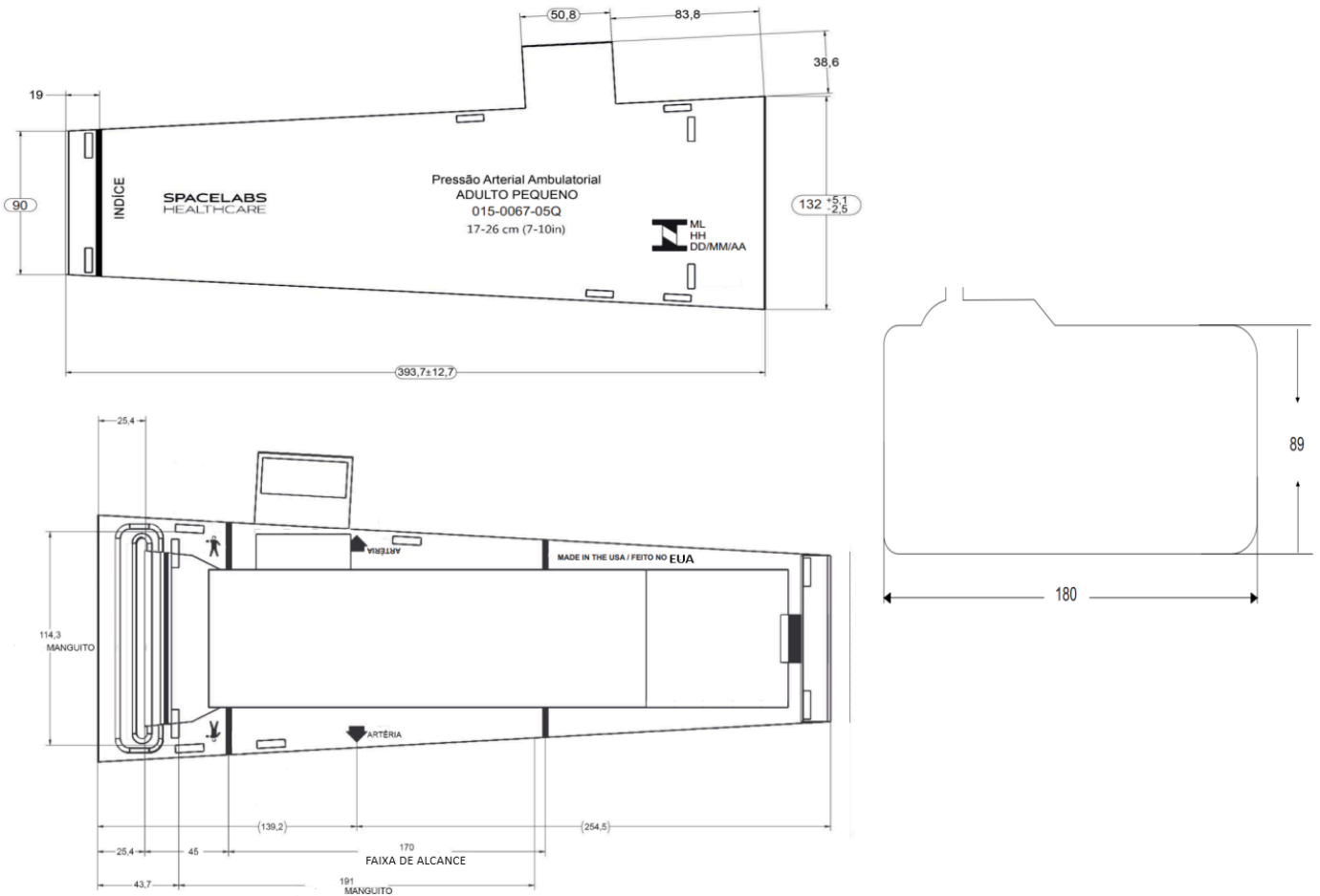
QUADRO ANEXO À PORTARIA N.º

REQUERENTE: FOR MEDICAL VENDAS E ASSISTÊNCIA TÉCNICA LTDA.

VISTA POSTERIOR E SUPERIOR DO MANÔMETRO.



ANEXO 2



Cotas em: mm

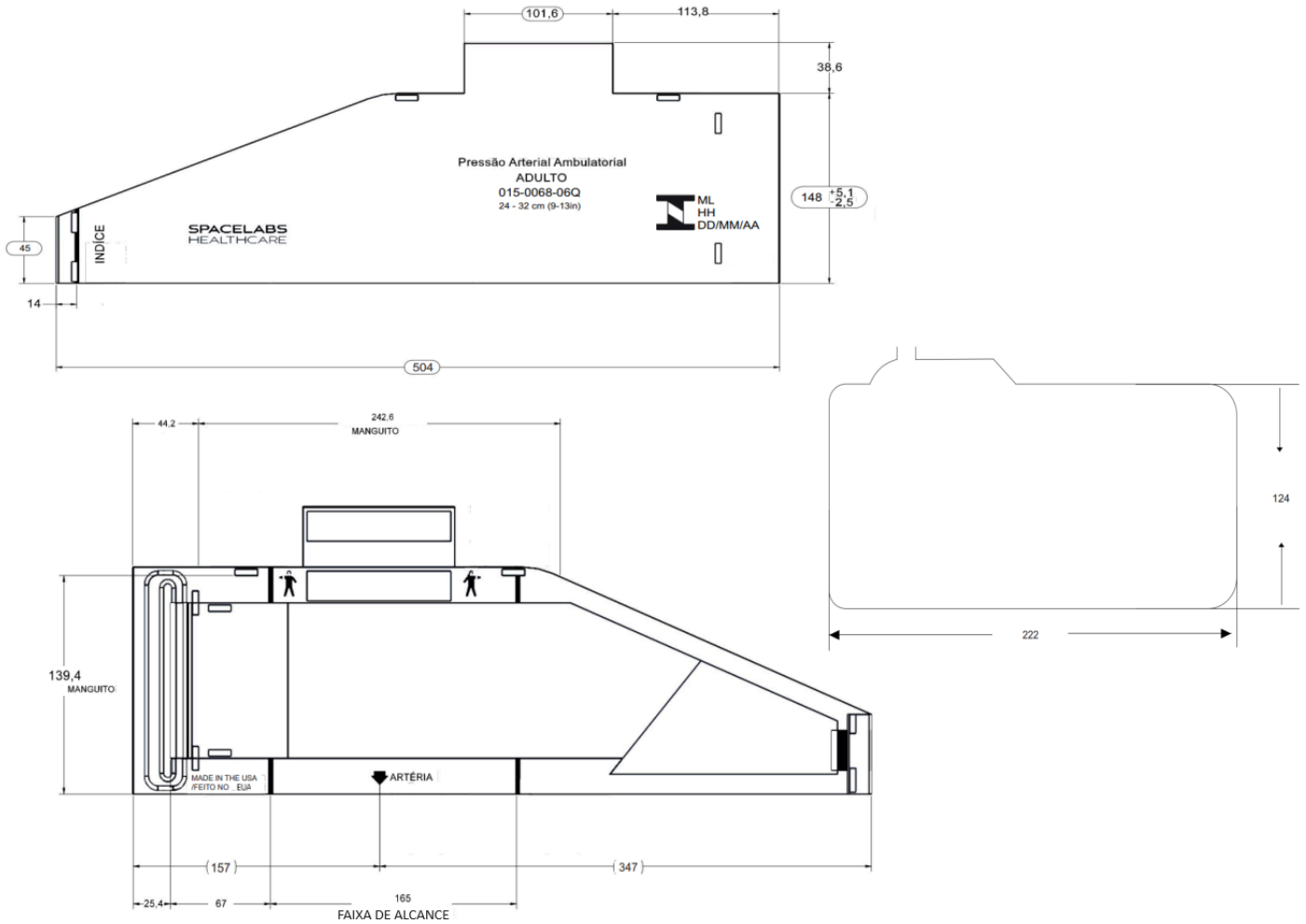
QUADRO ANEXO À PORTARIA N.º

REQUERENTE: FOR MEDICAL VENDAS E ASSISTÊNCIA TÉCNICA LTDA.

VISTA FRONTAL E DO VERSO DA BRAÇADEIRA ADULTO PEQUENO.



ANEXO 3



Cotas em: mm

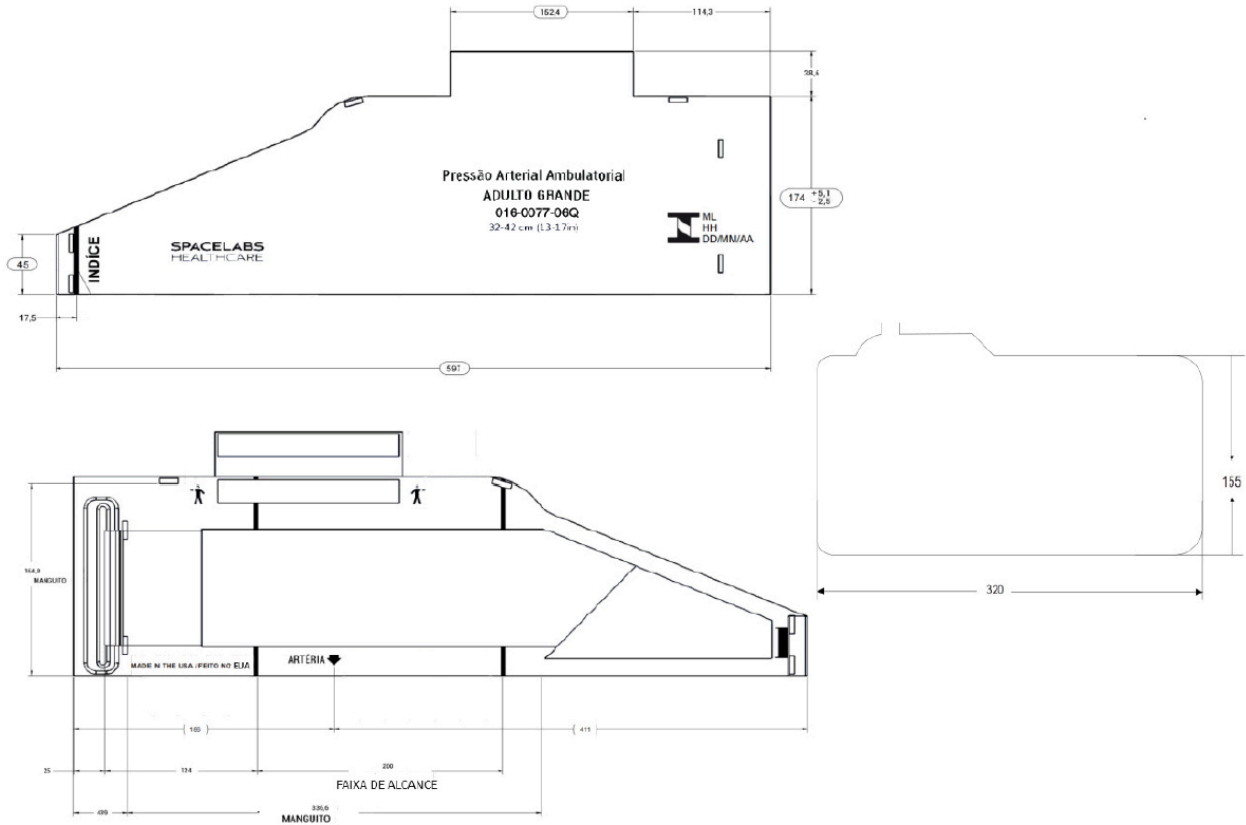
QUADRO ANEXO À PORTARIA N.º

REQUERENTE: FOR MEDICAL VENDAS E ASSISTÊNCIA TÉCNICA LTDA.

VISTA FRONTAL E DO VERSO DA BRAÇADEIRA ADULTO.



ANEXO 4



Cotas em: mm

QUADRO ANEXO À PORTARIA N.º

REQUERENTE: FOR MEDICAL VENDAS E ASSISTÊNCIA TÉCNICA LTDA.

VISTA FRONTAL E DO VERSO DA BRAÇADEIRA ADULTO GRANDE.



ANEXO 5

Apresentação de Portaria do Inmetro - Rev.04 - Publicado Out/2011 - Responsabilidade: Profe - Referência NIG-Profe-001