



Serviço Público Federal

MINISTÉRIO DO DESENVOLVIMENTO, INDÚSTRIA, COMÉRCIO E SERVIÇOS
INSTITUTO NACIONAL DE METROLOGIA, QUALIDADE E TECNOLOGIA - INMETRO

Portaria n.º 399, de 26 de julho de 2024.

(Aditivo à
Portaria
Inmetro/Dimel
n.º 199/2021)

O PRESIDENTE DO INSTITUTO NACIONAL DE METROLOGIA, QUALIDADE E TECNOLOGIA - INMETRO, no exercício da competência que lhe foi outorgada pelo artigo 4º, § 2º, da Lei n.º 5.966, de 11 de dezembro de 1973, combinado com o disposto nos artigos 18, inciso XI, do Anexo I ao Decreto n.º 11.221, de 05 de outubro de 2022, e 105, inciso XI, do Anexo à Portaria n.º 2, de 4 de janeiro de 2017, do então Ministério da Indústria, Comércio Exterior e Serviços, bem como a Lei n.º 9.784, de 29 de janeiro de 1999 e a Portaria Inmetro n.º 436, de 02 de outubro de 2023;

De acordo com o Regulamento Técnico Metrológico para medidores para consumo de água potável fria e água quente, aprovado pela Portaria Inmetro n.º 155/2022; e

Considerando os elementos constantes do Processo Inmetro n.º 0052600.010903/2023-38 e do Sistema Orquestra n.º 2707560, **resolve**:

Art. 1º Alterar o subtítulo do item 4 e o subitem 4.1.4 da Portaria Inmetro/Dimel n.º 199, de 25 de agosto de 2021, que aprova a família de modelos VR de medidores de volume de água, que passam a ter as seguintes redações:

(...)

Medidor de volume de água, tipo mecânico, volumétrico, com transmissão magnética, com duas opções de carcaça em metal e uma em plástico de engenharia.

(...)

4.1.4 Opcionais: Novas gerações de relojoaria; encaixe externo para fixação de leitor de pulsos e transmissão remota na parte superior do mostrador das indicações; e, válvula de retenção anti refluxo interna na saída do medidor.

(NR)

Art. 2º Incluir, opcionalmente, novas versões de relojoaria, tipos de carcaças e válvula de retenção anti-refluxo, para os instrumentos aprovados pela Portaria Inmetro/Dimel n.º 199/2021.

Art. 3º Incluir no item 5 da Portaria Inmetro/Dimel n.º 199/2021 os seguintes anexos, apresentando as novas versões opcionais de relojoaria, tipos de carcaças e válvula de retenção anti-refluxo:

(...)

Anexo 05 - Vistas frontal e corte, relojoaria 2º geração e carcaça metálica 1º geração, opcionais de filtro e posição de leitura da relojoaria, blindagem magnética e planos de selagem

Anexo 06- Vistas superior, frontal e corte, relojoaria 2º geração e carcaça metálica 2º geração

Anexo 07 - Vistas superior, frontal e corte, relojoaria 2º geração e carcaça plástica 1º geração

Anexo 08 - Vistas explodida com carcaça metálica 2º geração, carcaça plástica 1ª geração e relojoaria 2ª geração

Anexo 09 - Vistas em corte frontal com opcional de válvula de retenção anti refluxo, carcaça metálica 2º geração e carcaça plástica 1º geração.

Art. 4º Ficam convalidados os atos praticados e as demais disposições com base na Portaria Inmetro/Dimel n.º 199/2021 e respectivos aditivos, anteriores à publicação da presente Portaria.

Art. 5º Esta Portaria entra em vigor na data de sua publicação no Diário Oficial da União.



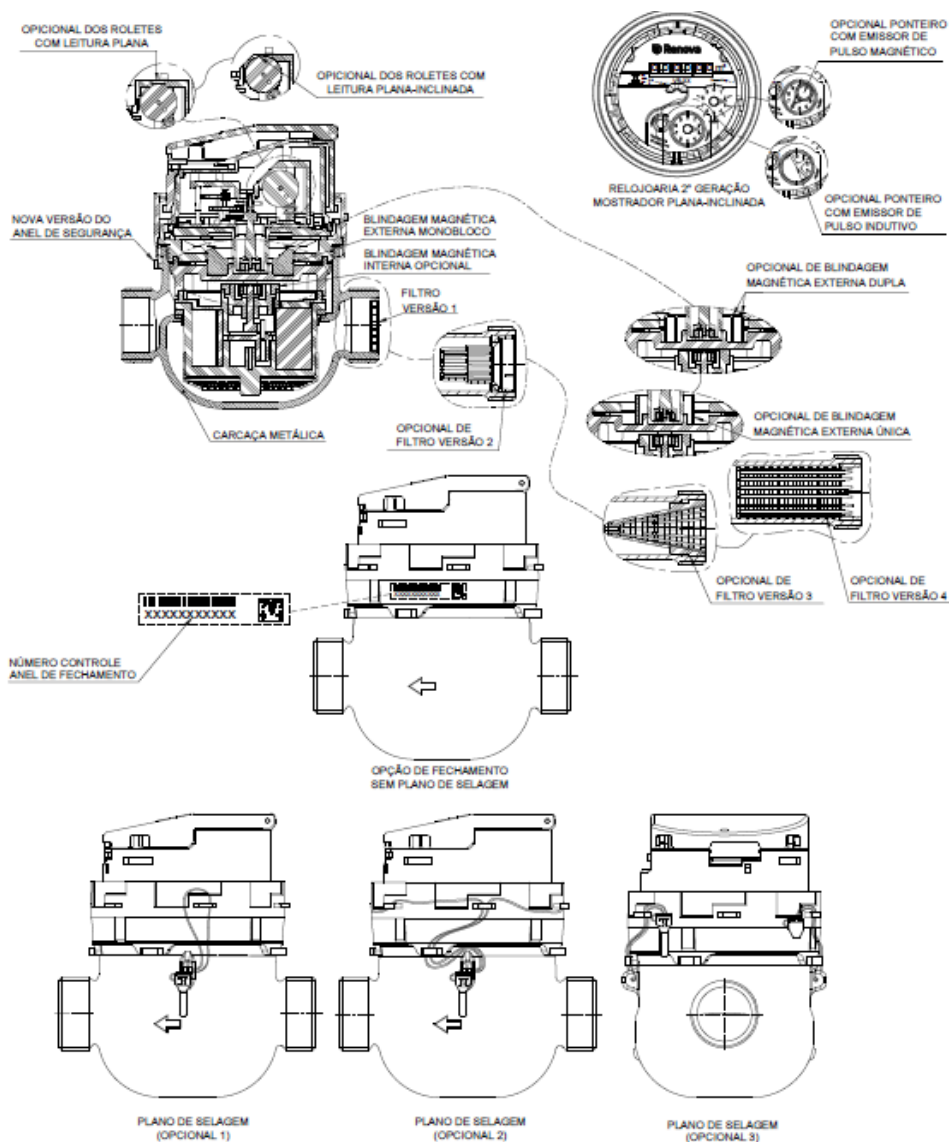
DOCUMENTO ASSINADO ELETRONICAMENTE COM FUNDAMENTO NO
ART. 6º, § 1º, DO [DECRETO Nº 8.539, DE 8 DE OUTUBRO DE 2015](#) EM
01/08/2024, ÀS 16:04, CONFORME HORÁRIO OFICIAL DE BRASÍLIA, POR

MARCIO ANDRE OLIVEIRA BRITO
Presidente

A autenticidade deste documento pode ser conferida no site
https://sei.inmetro.gov.br/sei/controlador_externo.php?acao=documento_conferir&id_orgao_acesso_externo=0,
informando o código verificador **1862644** e o código CRC **A8807F7A**.



ANEXOS À PORTARIA N.º 399, DE 26 DE JULHO DE 2024



Notas:

1. Opcionais de filtro, blindagem magnética e plano de selagem aplicáveis a todas as versões de carcaças e relojoaria;
2. Opcional de leitura plana-inclinada da relojoaria de 2ª geração aplicável a todas as opções de carcaça;
3. O olhal de selagem da carcaça poderá estar posicionado em qualquer um dos quadrantes do bojo;
4. Opcional de fechamento sem aplicação de lacre utilizando o próprio Anel de Fechamento como garantia da inviolabilidade do hidrômetro. Quando requerido pelo cliente, para melhor rastreabilidade, poderá ser aplicado um número de controle no anel, acompanhado de seu equivalente em código de barras, QR-Code ou similar, com sequencial a ser controlado pelo fabricante.

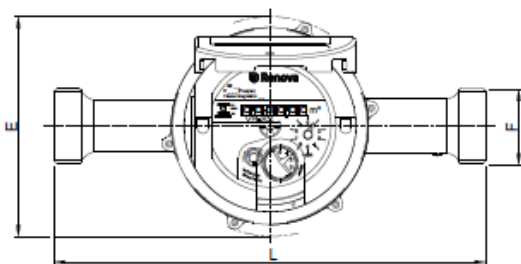
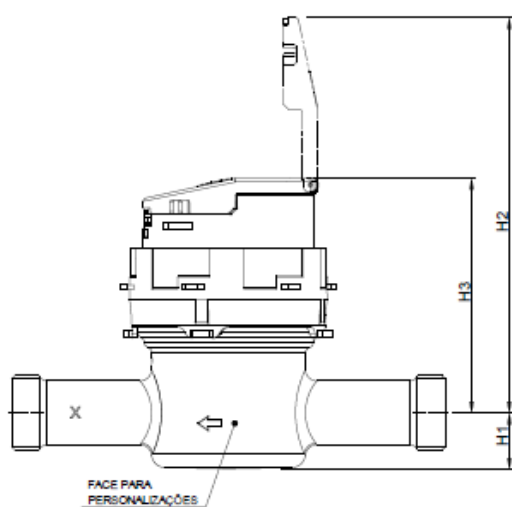
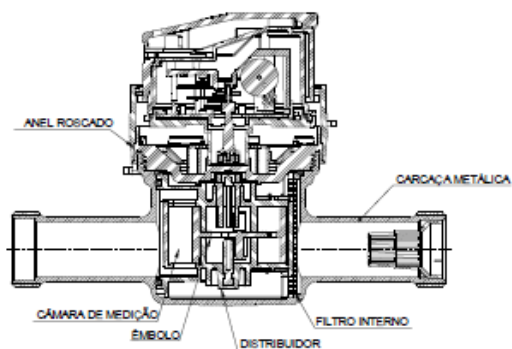
QUADRO ANEXO À PORTARIA INMETRO/DIMEL N.º 199, DE 25 DE AGOSTO DE 2021.



REQUERENTE: RENOVA MEDICAO LTDA.

Vistas frontal e corte, relojoaria 2ª geração e carcaça metálica 1ª geração, opcionais de filtro e posição de leitura da relojoaria, blindagem magnética e planos de selagem.

ANEXO 5



DIMENSÕES	
COTA	VALOR
E	96,0
F	G3/4" - G1" - G1 1/4"
H1	24,5
H2	173,5
H3	103,0
L	110,0 - 115,0 - 165,0 - 190,0

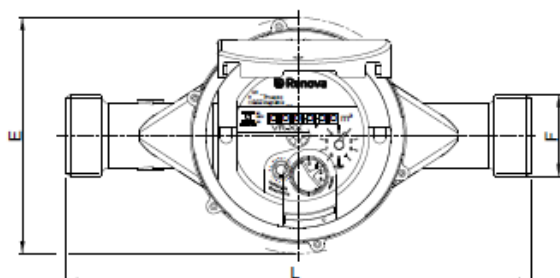
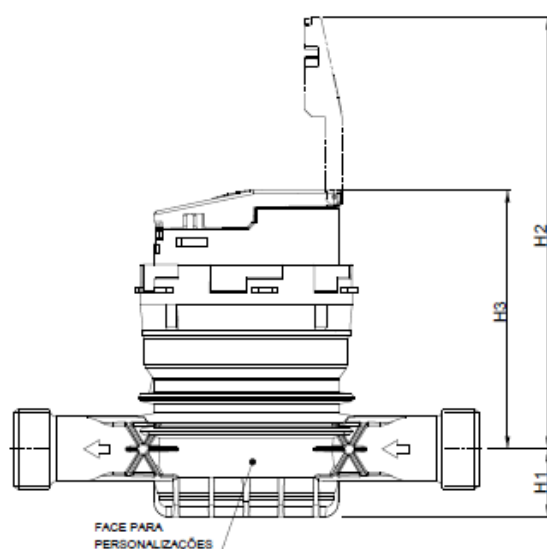
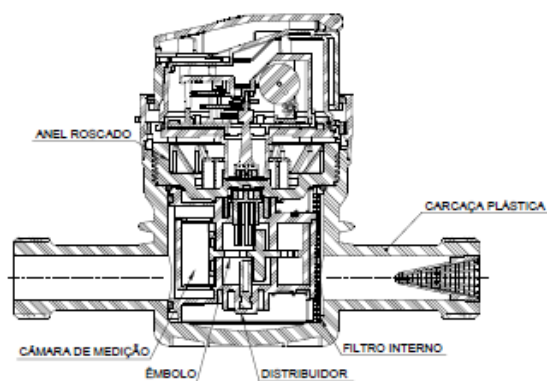
QUADRO ANEXO À PORTARIA INMETRO/DIMEL N.º 199, DE 25 DE AGOSTO DE 2021.



REQUERENTE: RENOVA MEDICAO LTDA.

Vistas superior, frontal e corte, relojoaria 2º geração e carcaça metálica 2º geração.

ANEXO 6



DIMENSÕES	
COTA	VALOR
E	96,0
F	G3/4" - G1" - G1 1/4"
H1	28
H2	178,5
H3	105,5
L	110,0 - 115,0 - 165,0 - 190,0

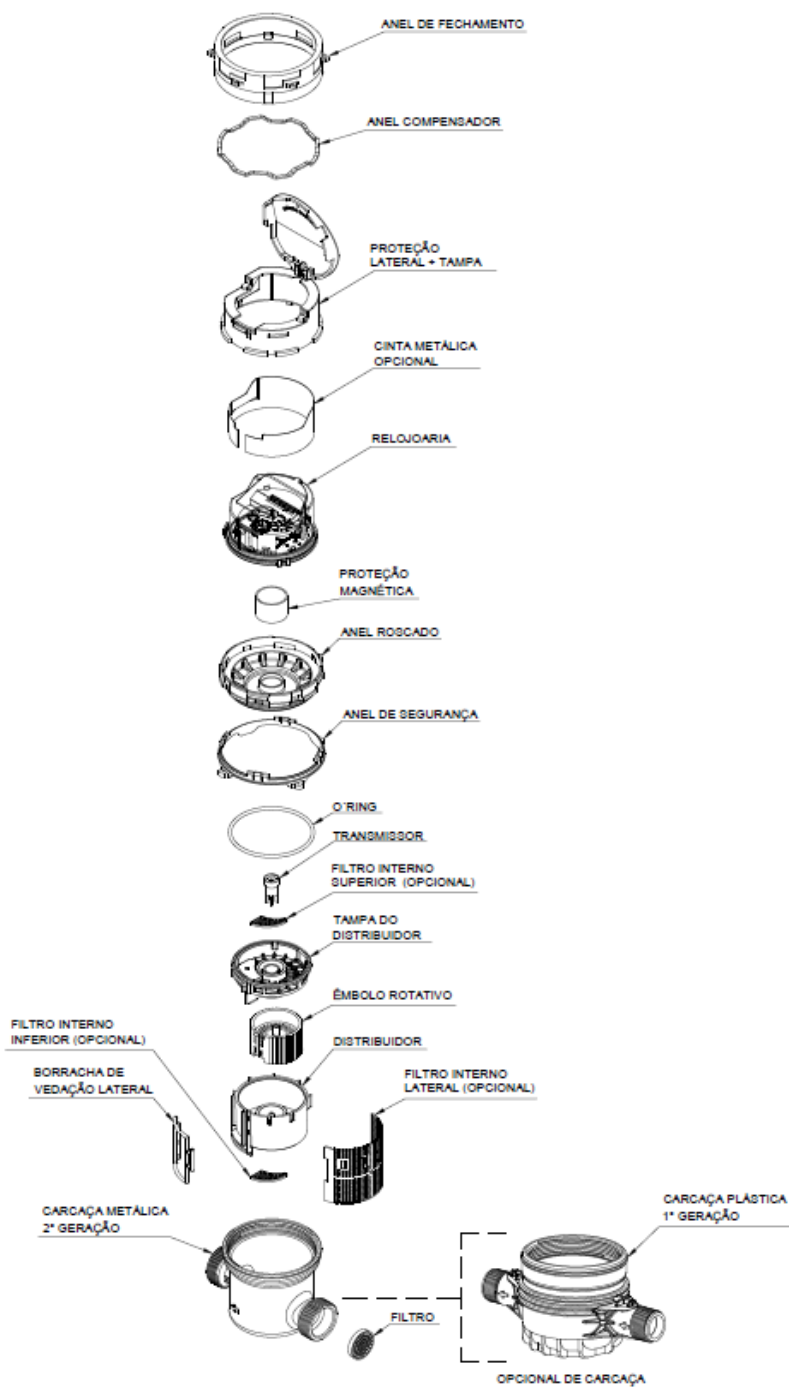
QUADRO ANEXO À PORTARIA INMETRO/DIMEL N.º 199, DE 25 DE AGOSTO DE 2021.



REQUERENTE: RENOVA MEDICAO LTDA.

Vistas superior, frontal e corte, relojoaria 2º geração e carcaça plástica 1º geração.

ANEXO 7



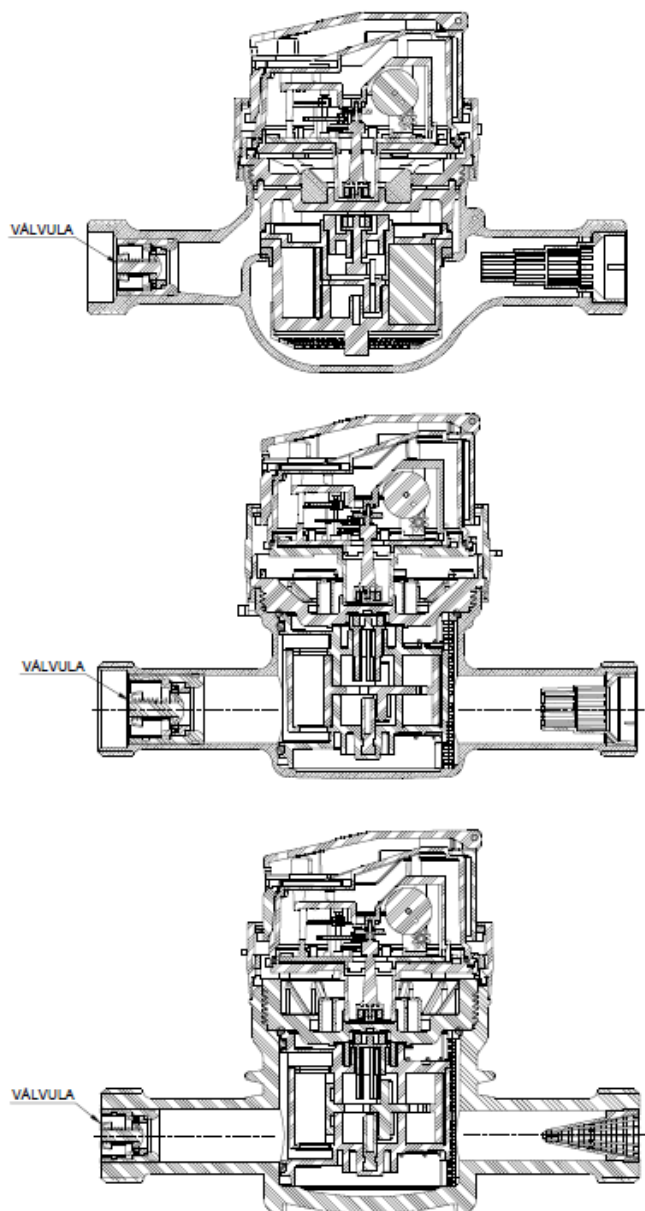
QUADRO ANEXO À PORTARIA INMETRO/DIMEL N.º 199, DE 25 DE AGOSTO DE 2021.



REQUERENTE: RENOVA MEDICAO LTDA.

Vistas explodida com carcaça metálica 2ª geração, carcaça plástica 1ª geração e relojoaria 2ª geração.

ANEXO 8



Notas:

1. Inclusão da válvula aplicável a todas as opções de relojoarias e carcaças.

QUADRO ANEXO À PORTARIA INMETRO/DIMEL N.º 199, DE 25 DE AGOSTO DE 2021.



REQUERENTE: RENOVA MEDICAO LTDA.

Vistas em corte frontal com opcional de válvula de retenção anti refluxo, carcaça metálica 2º geração e carcaça plástica 1º geração.

ANEXO 9

Apresentação de Portaria do Inmetro - Rev.04 - Publicado Out/2011 - Responsabilidade: Profe - Referência NIG-Profe-001