



Serviço Público Federal

MINISTÉRIO DO DESENVOLVIMENTO, INDÚSTRIA, COMÉRCIO E SERVIÇOS
INSTITUTO NACIONAL DE METROLOGIA, QUALIDADE E TECNOLOGIA - INMETRO

Portaria n.º 398, de 26 de julho de 2024.

(Aditivo à Portaria
Inmetro/Dimel n.º
236/2021)

O PRESIDENTE DO INSTITUTO NACIONAL DE METROLOGIA, QUALIDADE E TECNOLOGIA - INMETRO, no exercício da competência que lhe foi outorgada pelo artigo 4º, § 2º, da Lei n.º 5.966, de 11 de dezembro de 1973, combinado com o disposto nos artigos 18, inciso XI, do Anexo I ao Decreto n.º 11.221, de 05 de outubro de 2022, e 105, inciso XI, do Anexo à Portaria n.º 2, de 4 de janeiro de 2017, do então Ministério da Indústria, Comércio Exterior e Serviços, bem como a Lei n.º 9.784, de 29 de janeiro de 1999 e a Portaria Inmetro n.º 436, de 02 de outubro de 2023;

De acordo com o Regulamento Técnico Metrológico para medidores para consumo de água potável fria e água quente, aprovado pela Portaria Inmetro n.º 155/2022; e

Considerando os elementos constantes do Processo Inmetro n.º 0052600.010898/2023-63 e do Sistema Orquestra n.º 2707558, **resolve**:

Art. 1º Substituir a Tabela 1 da Portaria Inmetro/Dimel n.º 236, de 23 de setembro de 2021, que aprova a família de modelos UR de medidores de volume de água, com ampliação da classe de temperatura, conforme abaixo:

Tabela 1 – Características metrológicas específicas dos modelos da família UR

Modelo	Q ₃ m ³ /h	DN	Range (H/V) até	Classe de Temperatura	Pressão Max. Admissível (MPa)	Classe Magnética	Δp	Sensibilidade U/D	Reverso
UR-1,0	1	15/20	100/80	T30 - T50 - T70 - T90	1,0 ou 1,6	I ou II ou III	63	U0 / D0	NÃO
UR-1,6	1,6		160/125						
UR-2,5	2,5	160/100							
UR-4,0	4	20/25							

Art. 2º Alterar o subtítulo do item 4 e o subitem 4.1.4 da Portaria Inmetro/Dimel n.º 236/2021, que passam a ter as seguintes redações:

(...)

Medidor de volume de água, tipo mecânico, velocimétrico, unijato, com transmissão magnética, com duas opções de carcaças, metal e em plástico de engenharia. (NR)

(...)

4.1.4 Opcionais: Novas gerações de relojoaria; encaixe externo para fixação de leitor de pulsos e transmissão remota na parte superior do mostrador das indicações; e, válvula anti refluxo interna na saída do medidor.

(NR)

Art. 3º Incluir no item 5 da Portaria Inmetro/Dimel n.º 236/2021 os seguintes anexos, com as novas versões de tipos de carcaça, relojoaria e válvula de retenção anti-refluxo:

(...)

Anexo 12 - Vista em corte externa - medidor com fechamento por trava fixa, com regulagem externa, com relojoaria 2ª geração e plano de selagem. Opcionais de câmera, acoplamento magnético e posição de leitura da relojoaria;

Anexo 13 - Vista em corte externa - medidor com carcaça plástica, fechamento por trava fixa, com regulagem externa, com relojoaria 2ª geração e plano de selagem;

Anexo 14 - Vista em corte externa - medidor com carcaça plástica, fechamento por trava fixa, com regulagem externa, com relojoaria 3ª geração e plano de selagem;

Anexo 15 - Vista em corte externa - medidor com carcaça metálica sem regulagem externa 2ª geração, fechamento com trava fixa e relojoaria 2ª geração e plano de selagem;

Anexo 16 - Vista em corte externa - medidor com carcaça plástica, fechamento com trava fixa, sem regulagem externa, e relojoaria 2ª geração;

Anexo 17 - Vista explodida com opcionais de carcaças, relojoarias, blindagem magnética e fechamento de hidráulica;

Anexo 18 - Vista em corte frontal com opcional de válvula de retenção anti refluxo.

Art. 4º Ficam convalidados os atos praticados e as demais disposições com base na Portaria Inmetro/Dimel n.º 236/2021 e respectivos aditivos, anteriores à publicação da presente Portaria.

Art. 5º Esta Portaria entra em vigor na data de sua publicação no Diário Oficial da União.



DOCUMENTO ASSINADO ELETRONICAMENTE COM FUNDAMENTO NO ART. 6º, § 1º, DO [DECRETO Nº 8.539, DE 8 DE OUTUBRO DE 2015](#) EM 01/08/2024, ÀS 16:04, CONFORME HORÁRIO OFICIAL DE BRASÍLIA, POR

MARCIO ANDRE OLIVEIRA BRITO

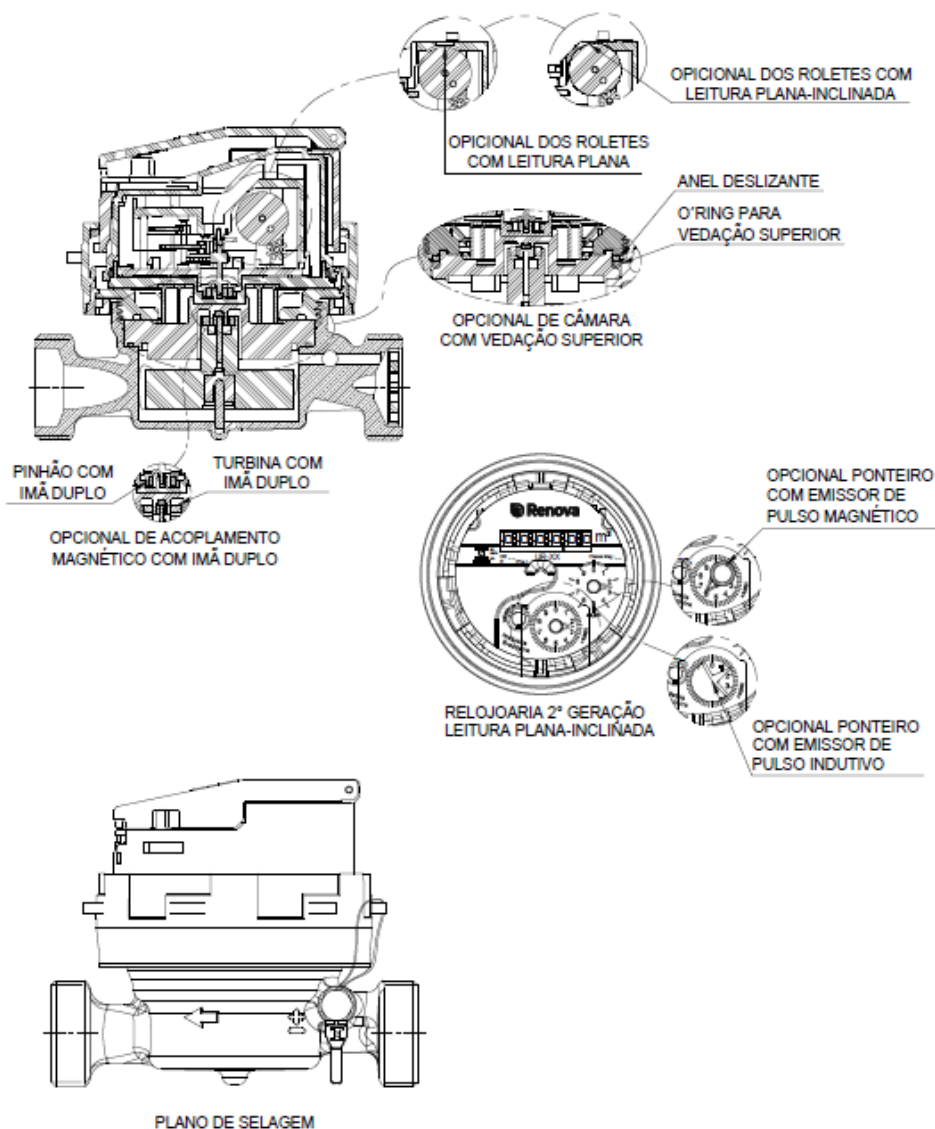
Presidente

A autenticidade deste documento pode ser conferida no site

https://sei.inmetro.gov.br/sei/controlador_externo.php?acao=documento_conferir&id_orgao_acesso_externo=0, informando o código verificador **1862631** e o código CRC **E9907D19**.



ANEXOS À PORTARIA N.º 398, DE 26 DE JULHO DE 2024



Notas:

1. Opcional de leitura plana-inclinada da relojoaria de 2ª geração aplicável a todas as opções de carcaça;
2. Opcional de câmara com vedação superior aplicável a todas as versões de carcaças e relojoarias;
3. Opcional de acoplamento magnético com imã duplo aplicável a todas as versões de carcaças e relojoarias;
4. Plano de selagem aplicável a todas versões de medidores com regulação externa.

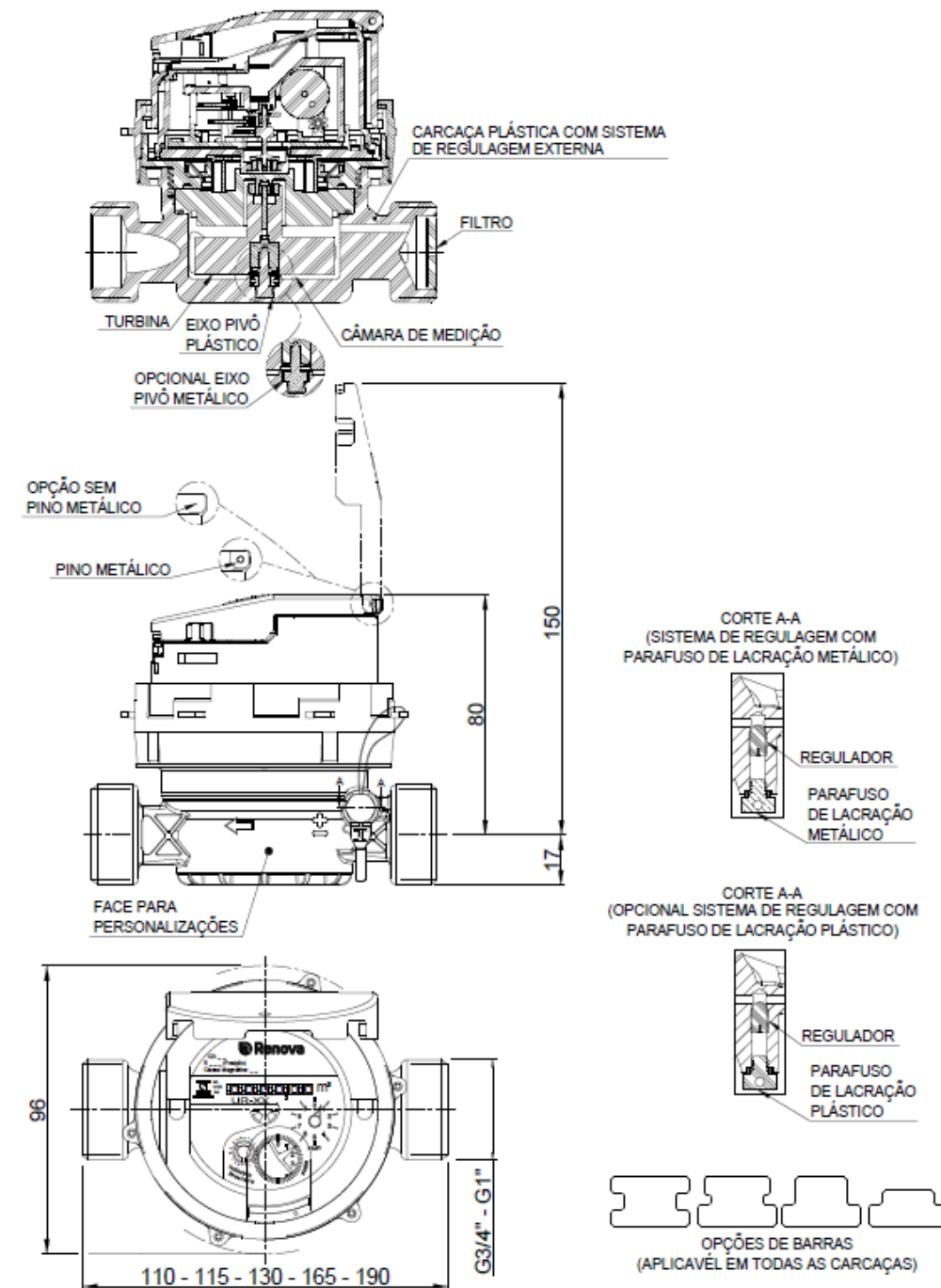
QUADRO ANEXO À PORTARIA INMETRO/DIMEL N.º 236, DE 23 DE SETEMBRO DE 2021.



REQUERENTE: RENOVA MEDICAO LTDA.

Vista em corte externa - medidor com fechamento por trava fixa, com regulagem externa, com relojoaria 2ª geração e plano de selagem. Opcionais de câmara, acoplamento magnético e posição de leitura da relojoaria.

ANEXO 12



Notas:

1. Opcional de parafuso de lacração plástico aplicável a todas as versões de medidores com regulagem externa.

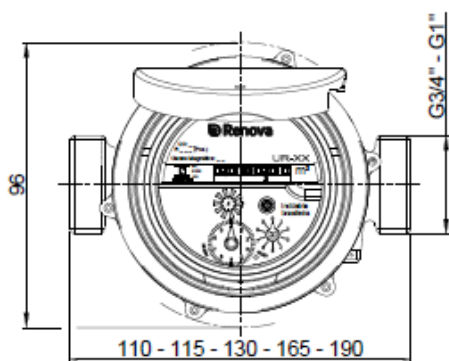
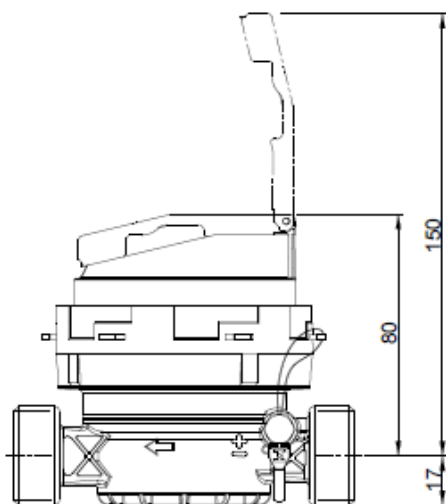
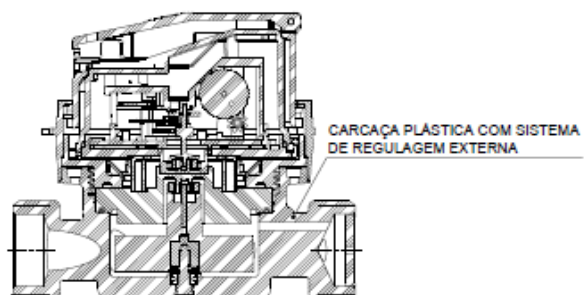
QUADRO ANEXO À PORTARIA INMETRO/DIMEL N.º 236, DE 23 DE SETEMBRO DE 2021.



REQUERENTE: RENOVA MEDICAO LTDA.

Vista em corte externa - medidor com carcaça plástica, fechamento por trava fixa, com regulagem externa, com relojoaria 2ª geração e plano de selagem.

ANEXO 13



Notas:

1. Relojoaria 3ª geração aplicável a todas versões de carcaças com e sem sistema de regulagem externa.

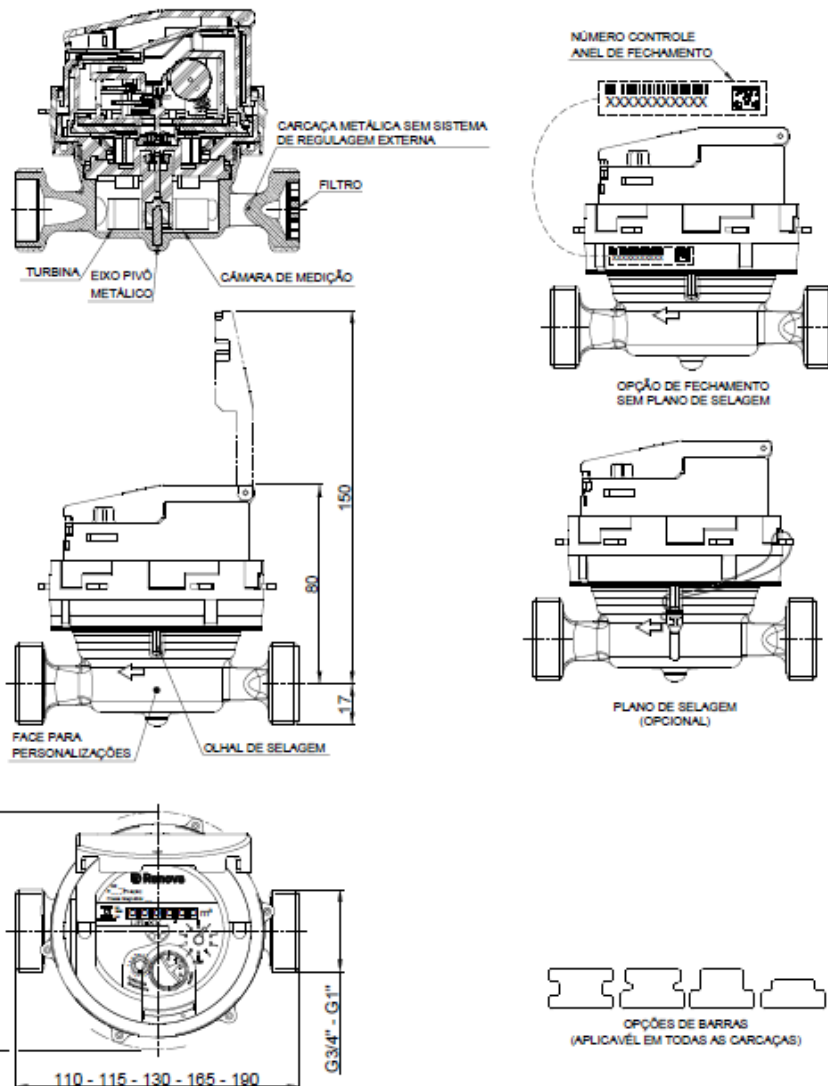
QUADRO ANEXO À PORTARIA INMETRO/DIMEL N.º 236, DE 23 DE SETEMBRO DE 2021.



REQUERENTE: RENOVA MEDICAO LTDA.

Vista em corte externa - medidor com carcaça plástica, fechamento por trava fixa, com regulagem externa, com relojoaria 3ª geração e plano de selagem.

ANEXO 14



Notas:

1. Plano de selagem opcional aplicável a todas as versões de medidores sem regulagem externa;
2. O olhal de selagem da carcaça poderá estar posicionado em qualquer um dos quadrantes do bojo;
3. Opcional de fechamento sem aplicação de lacre utilizando o próprio Anel de Fechamento como garantia da inviolabilidade do hidrômetro aplicável a todas as versões de medidores sem regulagem externa. Quando requerido pelo cliente, para melhor rastreabilidade, poderá ser aplicado um número de controle no anel, acompanhado de seu equivalente em código de barras, QR-Code ou similar, com sequencial a ser controlado pelo fabricante.

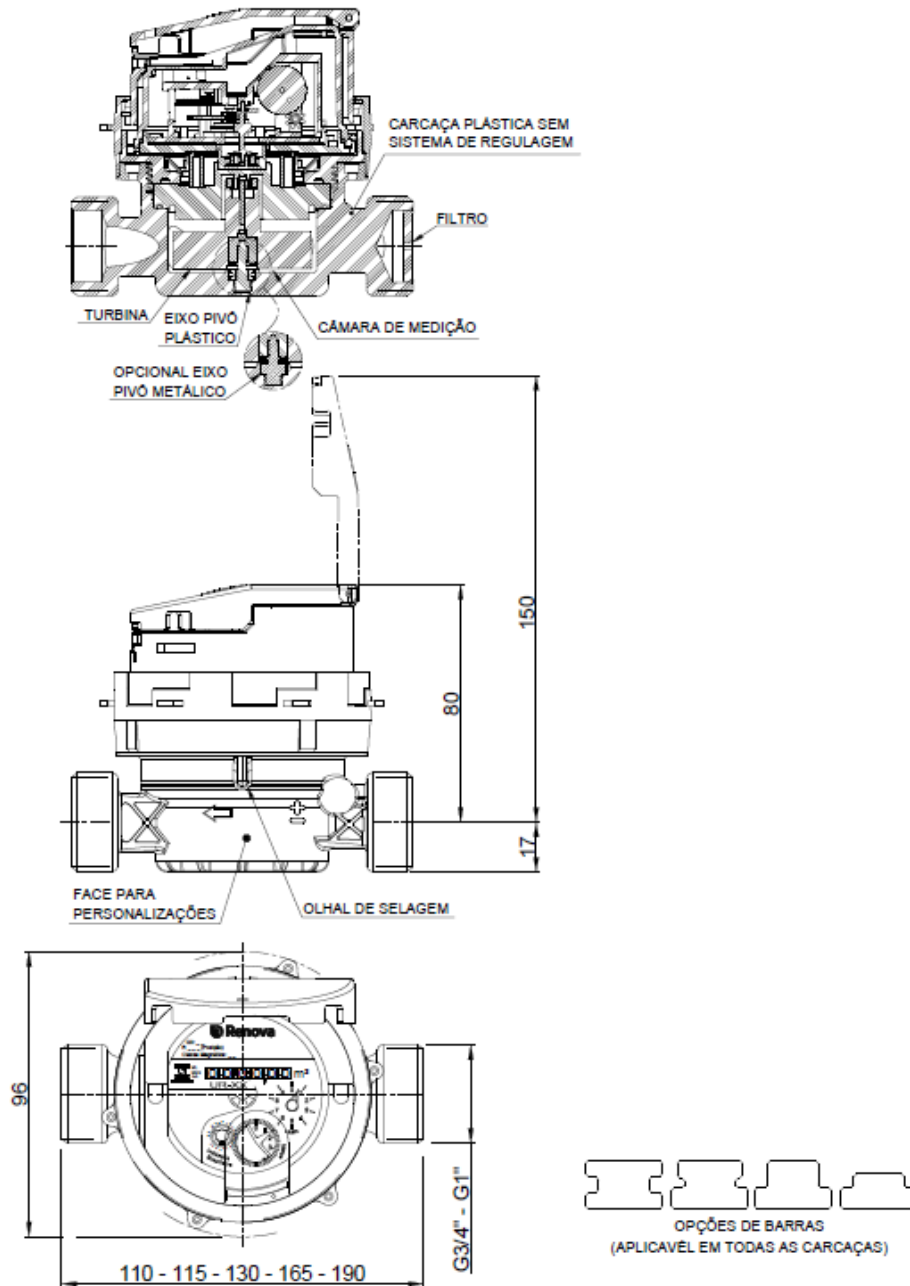
QUADRO ANEXO À PORTARIA INMETRO/DIMEL N.º 236, DE 23 DE SETEMBRO DE 2021.

REQUERENTE: RENOVA MEDICAO LTDA.

Vista em corte externa - medidor com carcaça metálica sem regulagem externa 2ª geração, fechamento com trava fixa e relojoaria 2ª geração e plano de selagem.

ANEXO 15





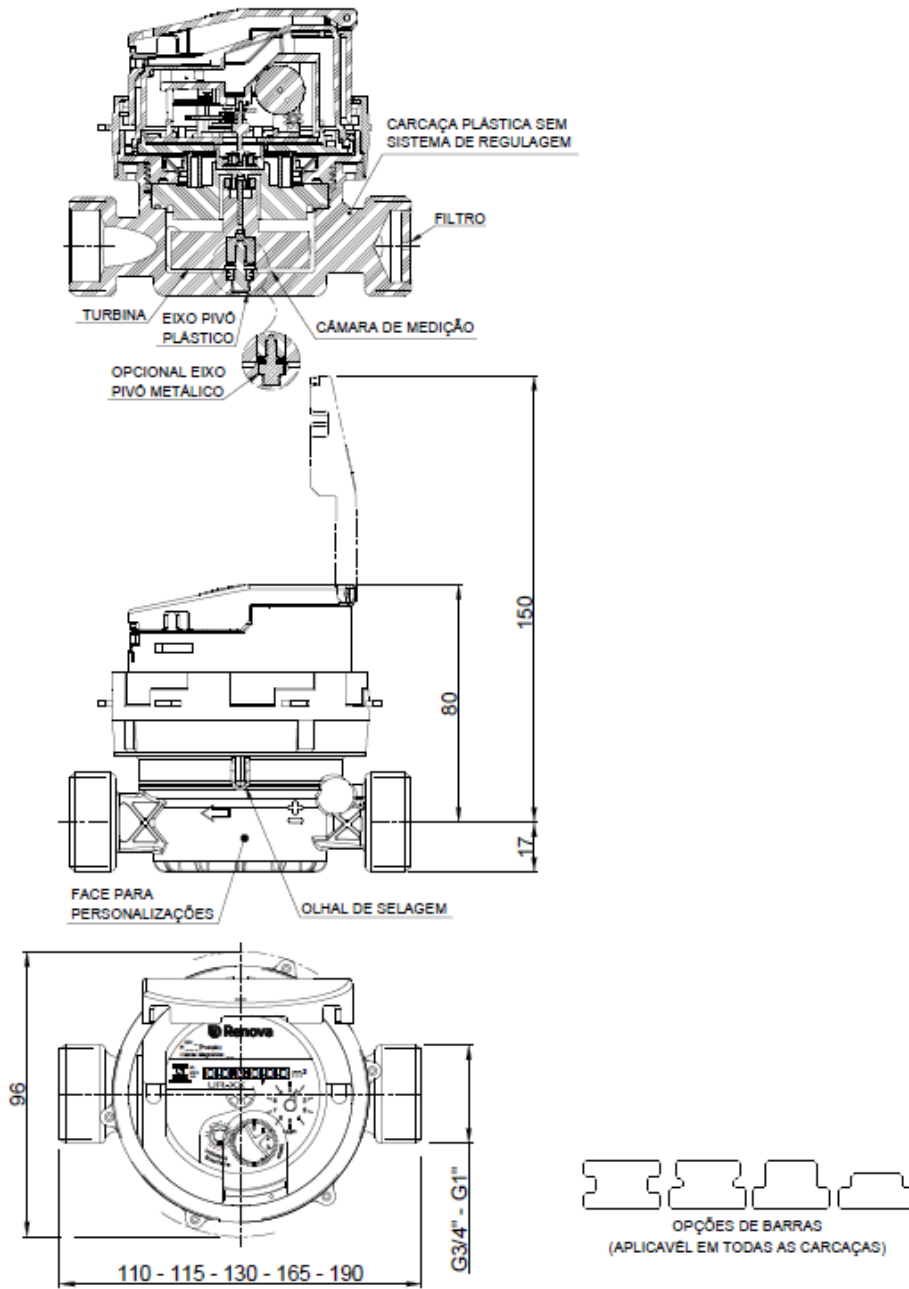
QUADRO ANEXO À PORTARIA INMETRO/DIMEL N.º 236, DE 23 DE SETEMBRO DE 2021.



REQUERENTE: RENOVA MEDICAO LTDA.

Vista em corte externa - medidor com carcaça plástica, fechamento com trava fixa, sem regulagem externa, e relojoaria 2ª geração.

ANEXO 16



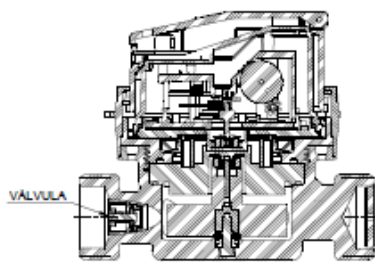
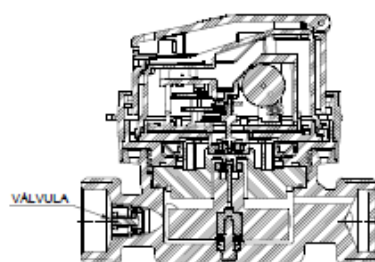
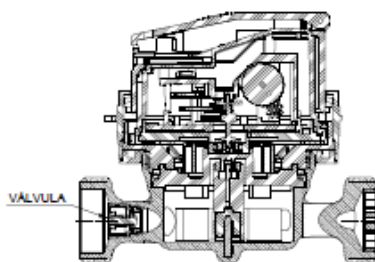
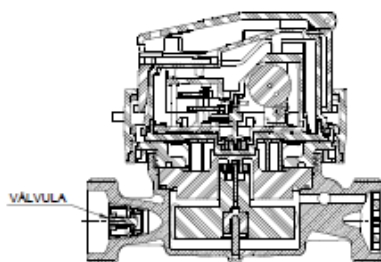
QUADRO ANEXO À PORTARIA INMETRO/DIMEL N.º 236, DE 23 DE SETEMBRO DE 2021.

REQUERENTE: RENOVA MEDICAO LTDA.

Vista explodida com opcionais de carcaças, relojoarias, blindagem magnética e fechamento de hidráulica.

ANEXO 17





Notas:

1. Inclusão da válvula aplicável a todas as opções de relojoarias e carcaças.

QUADRO ANEXO À PORTARIA INMETRO/DIMEL N.º 236, DE 23 DE SETEMBRO DE 2021.



REQUERENTE: RENOVA MEDICAO LTDA.

Vista em corte frontal com opcional de válvula de retenção anti refluxo.

ANEXO 18

Apresentação de Portaria do Inmetro - Rev.04 - Publicado Out/2011 - Responsabilidade: Profe - Referência NIG-Profe-001