



Serviço Público Federal

MINISTÉRIO DO DESENVOLVIMENTO, INDÚSTRIA, COMÉRCIO E SERVIÇOS  
INSTITUTO NACIONAL DE METROLOGIA, QUALIDADE E TECNOLOGIA - INMETRO

Portaria n.º 391, de 19 de julho de 2024.

(Aditivo à  
Portaria  
Inmetro/Dimel  
n.º 111/2023)

**O PRESIDENTE DO INSTITUTO NACIONAL DE METROLOGIA, QUALIDADE E TECNOLOGIA - INMETRO**, no exercício da competência que lhe foi outorgada pelo artigo 4º, § 2º, da Lei n.º 5.966, de 11 de dezembro de 1973, combinado com o disposto nos artigos 18, inciso XI, do Anexo I ao Decreto n.º 11.221, de 05 de outubro de 2022, e 105, inciso XI, do Anexo à Portaria n.º 2, de 4 de janeiro de 2017, do então Ministério da Indústria, Comércio Exterior e Serviços, bem como a Lei n.º 9.784, de 29 de janeiro de 1999 e a Portaria Inmetro n.º 436, de 02 de outubro de 2023;

De acordo com o Regulamento Técnico Metrológico para sistemas de medição dinâmica equipados com medidores para quantidades de líquidos, aprovado pela Portaria Inmetro n.º 291/2021; e

Considerando os elementos constantes do Processo Inmetro n.º 0052600.004237/2024-80 e do Sistema Orquestra n.º 2900253, resolve:

Art. 1º Modificar as alíneas n) e o) do item 3 Características Metrológicas, da Portaria Inmetro/Dimel n.º 111, de 16 de junho de 2023, que aprova o modelo SMV 1.0 - CORIOLIS 4in EMS, de sistema de medição e abastecimento para fluidos-óleo, classe de exatidão 1.0, marca ODS Metering Systems, que passam a vigorar com as seguintes redações:

(...)

n) Massa específica do fluido: 800 a 980 kg/m<sup>3</sup>

o) Viscosidade do fluido: 5 a 1100 cP

(NR)

Art. 2º Incluir o subitem 6.6 no item 6 da Portaria Inmetro/Dimel n.º 111/2023, com a seguinte redação:

(...)

6.6 O sistema de medição em questão será utilizado no ponto de medição Test Separator - Allocation Oil Metering (ponto de Alocação) da plataforma PCE-1. Tags FQI-1223503B / FQI-1223503B-S.

(NR)

Art. 3º Substituir, para adequação a real configuração do sistema, os Anexos 01 e 02 do item 9 da Portaria Inmetro/Dimel 111/2023 pelos anexos apresentados abaixo, mantendo suas legendas originais:

(...)

Anexo 1 – REPRESENTAÇÃO DO SISTEMA DE MEDIÇÃO

Anexo 2 – VISTA LATERAL

Art. 4º Ficam convalidados os atos praticados e as demais disposições com base na Portaria Inmetro/Dimel n.º 111/2023 e respectivos aditivos, anteriores à publicação da presente Portaria.

Art. 5º Esta Portaria entra em vigor na data de sua publicação no Diário Oficial da União.



DOCUMENTO ASSINADO ELETRONICAMENTE COM FUNDAMENTO NO  
ART. 6º, § 1º, DO [DECRETO Nº 8.539, DE 8 DE OUTUBRO DE 2015](#) EM  
25/07/2024, ÀS 13:12, CONFORME HORÁRIO OFICIAL DE BRASÍLIA, POR

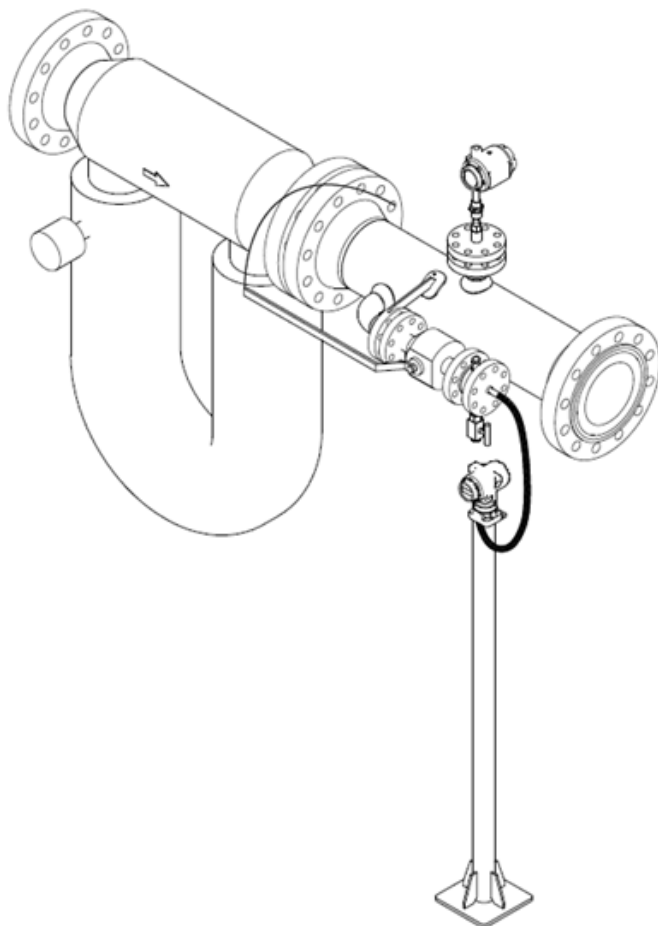
MARCIO ANDRE OLIVEIRA BRITO

Presidente

A autenticidade deste documento pode ser conferida no  
site  
[https://sei.inmetro.gov.br/sei/controlador\\_externo.php?  
acao=documento\\_conferir&id\\_orgao\\_acesso\\_externo=0](https://sei.inmetro.gov.br/sei/controlador_externo.php?acao=documento_conferir&id_orgao_acesso_externo=0),  
informando o código verificador **1856177** e o código CRC  
**BB1C3FFF**.



**ANEXOS À PORTARIA N.º 391, DE 19 DE JULHO DE 2024**



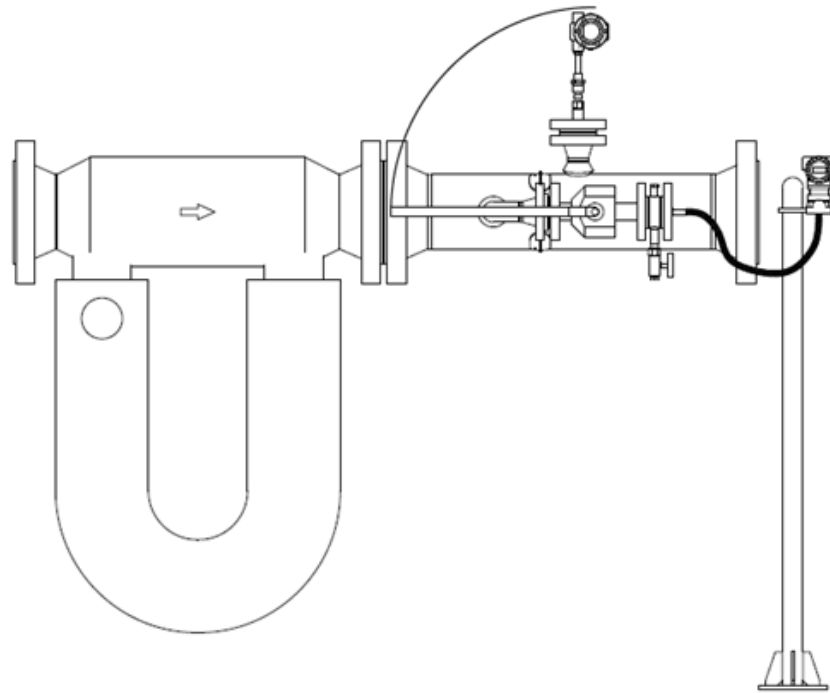
QUADRO ANEXO À PORTARIA INMETRO N.º 111, DE JUNHO DE 2023.



REQUERENTE: ODS DO BRASIL SISTEMAS DE MEDIÇÃO LTDA.

REPRESENTAÇÃO DO SISTEMA DE MEDIÇÃO

**ANEXO 1**



QUADRO ANEXO À PORTARIA INMETRO N.º 111, DE JUNHO DE 2023.



REQUERENTE: ODS DO BRASIL SISTEMAS DE MEDIÇÃO LTDA.

VISTA LATERAL

**ANEXO 2**

Apresentação de Portaria do Inmetro - Rev.04 - Publicado Out/2011 - Responsabilidade: Profe - Referência NIG-Profe-001