



Serviço Público Federal

MINISTÉRIO DO DESENVOLVIMENTO, INDÚSTRIA, COMÉRCIO E SERVIÇOS
INSTITUTO NACIONAL DE METROLOGIA, QUALIDADE E TECNOLOGIA - INMETRO

Portaria n.º 371, de 18 de julho de 2024.

O PRESIDENTE DO INSTITUTO NACIONAL DE METROLOGIA, QUALIDADE E TECNOLOGIA - INMETRO, no exercício da competência que lhe foi outorgada pelo artigo 4º, § 2º, da Lei n.º 5.966, de 11 de dezembro de 1973, combinado com o disposto nos artigos 18, inciso XI, do Anexo I ao Decreto n.º 11.221, de 05 de outubro de 2022, e 105, inciso XI, do Anexo à Portaria n.º 2, de 4 de janeiro de 2017, do então Ministério da Indústria, Comércio Exterior e Serviços, bem como a Lei n.º 9.784, de 29 de janeiro de 1999 e a Portaria Inmetro n.º 436, de 02 de outubro de 2023;

De acordo com o Regulamento Técnico Metrológico para medidores para consumo de água potável fria e água quente, aprovado pela Portaria Inmetro n.º 155/2022; e

Considerando os elementos constantes do Processo Inmetro n.º 0052600.007528/2022-68 e do sistema Orquestra n.º 2286922, **resolve**:

Art. 1º Aprovar os modelos da Família WP - AVS de medidores de volume de água, mecânicos, classe de exatidão 2, marca AVS, e condições de aprovação a seguir especificadas:

1 REQUERENTE

Nome: AVS IMPORTAÇÃO E EXPORTAÇÃO LTDA.

Endereço: Trecho 05, Conjunto 04, Lotes 07/08

Polo JK, Santa Maria - Brasília - DF. CEP: 72549-550

CNPJ: 02.786.562/0001-38

2 FABRICANTE

Nome: AVS Importação e Exportação Ltda.

Endereço: Trecho 05, Conjunto 04, Lotes 07/08 -

Polo JK, Santa Maria - Brasília/DF.

3 IDENTIFICAÇÃO DO MODELO

Instrumento de medição: medidor de volume de água, tipo mecânico

País de Origem: Brasil/China

Marca: AVS

Modelo: Família WP - AVS

Classe de exatidão: 2

4 CARACTERÍSTICAS METROLÓGICAS

Os modelos a que se refere a presente Portaria possuem características metrológicas descritas na Tabela 1, abaixo:

Tabela 1 – Características Metrológicas específicas dos modelos da família WP - AVS

| Modelo | Q_3 m³/h | DN | Range (H/V) até | Classe de Temperatura | Pressão Max. Admissível (MPa) | Classe Magnética | Δp | Sensibilidade U/D | Reverso |
|--------|---------------|----|--------------------|--------------------------|----------------------------------|---------------------|------------|----------------------|---------|
|--------|---------------|----|--------------------|--------------------------|----------------------------------|---------------------|------------|----------------------|---------|

| | | | | | | | | | |
|---------------|------|-----|---------|------------|------------|----------------|----|--------|-----|
| WP-H-AVS-40 | 40 | 50 | 200/200 | T30 ou T50 | 1,0 ou 1,6 | I ou II ou III | 63 | U10/D5 | NÃO |
| WP-H-AVS-63 | 63 | 65 | | | | | | | |
| | | 80 | | | | | | | |
| WP-H-AVS-100 | 100 | 100 | | | | | | | |
| WP-H-AVS-160 | 160 | 125 | | | | | | | |
| WP-H-AVS-250 | 250 | 150 | | | | | | | |
| WP-H-AVS-400 | 400 | 200 | | | | | | | |
| WP-H-AVS-630 | 630 | 250 | | | | | | | |
| WP-H-AVS-1000 | 1000 | 300 | | | | | | | |
| | | 350 | | | | | | | |
| WP-H-AVS-1600 | 1600 | 400 | | | | | | | |
| WP-H-AVS-2500 | 2500 | 500 | 200/80 | | | | | | |
| WP-V-AVS-25 | 25 | 50 | | | | | | | |
| WP-V-AVS-63 | 63 | 80 | | | | | | | |
| WP-V-AVS-100 | 100 | 100 | | | | | | | |
| WP-V-AVS-250 | 250 | 100 | | | | | | | |
| | | 150 | | | | | | | |
| WP-V-AVS-400 | 400 | 200 | | | | | | | |
| | | 300 | | | | | | | |

5 DESCRIÇÃO FUNCIONAL

Medidor de volume de água, tipo mecânico, velocimétrico, Woltmann horizontal e vertical, com transmissão magnética e carcaça em metal.

5.1 Dispositivo totalizador: Com 6 (seis) cilindros ciclométricos e, opcionalmente, 1 (um) ponteiro em escala circular para indicação de metros cúbicos e 3 (três) ou 2 (dois) ou 1 (um) ponteiros em escala circular para indicação de submúltiplos;

5.1.1 Indicação máxima: 999999,9995 ou 999999,998 m³;

5.1.2 Divisão de leitura: 0,0005 ou 0,002 m³;

5.1.3 Mostrador das indicações: Plano ou inclinado, invólucro em policarbonato, com opcional de invólucro em metal e vidro;

5.1.4 Opcionais: Saída pulsada cabeada ou transmissão remota na parte superior do mostrador das indicações.

6 ANEXOS

Anexo 01 - Vistas em corte, perspectiva com dimensional, marca de selagem e do mostrador do medidor woltmann horizontal;

Anexo 02 - Vistas explodida do medidor woltmann horizontal;

Anexo 03 - Vistas em corte, perspectiva com dimensional, marca de selagem e do mostrador do medidor woltmann vertical; e,

Anexo 04 - Vistas explodida do medidor woltmann vertical.

Art. 2º Esta portaria entra em vigor na data de sua publicação no Diário Oficial da União.



DOCUMENTO ASSINADO ELETRONICAMENTE COM FUNDAMENTO NO ART. 6º, § 1º, DO [DECRETO Nº 8.539, DE 8 DE OUTUBRO DE 2015](#) EM 24/07/2024, ÀS 15:23, CONFORME HORÁRIO OFICIAL DE BRASÍLIA, POR

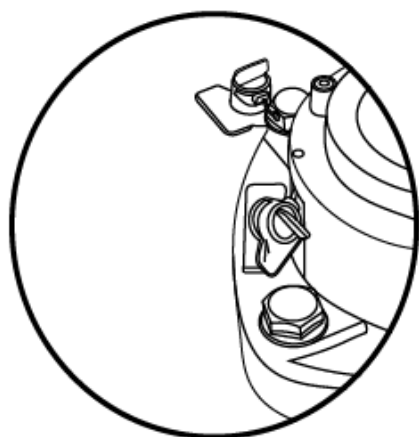
MARCIO ANDRE OLIVEIRA BRITO

Presidente

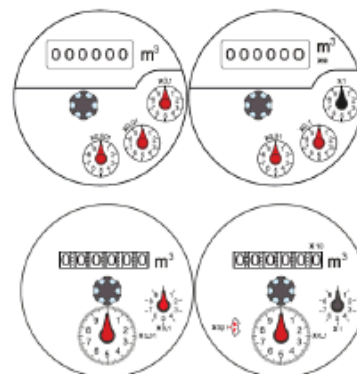
A autenticidade deste documento pode ser conferida no site https://sei.inmetro.gov.br/sei/controlador_externo.php?acao=documento_conferir&id_orgao_acesso_externo=0, informando o código verificador **1852670** e o código CRC **51A00FCB**.



ANEXOS À PORTARIA N.º 371, DE 18 DE JULHO DE 2024

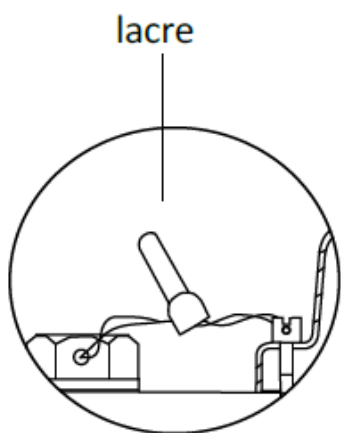


marca de selagem

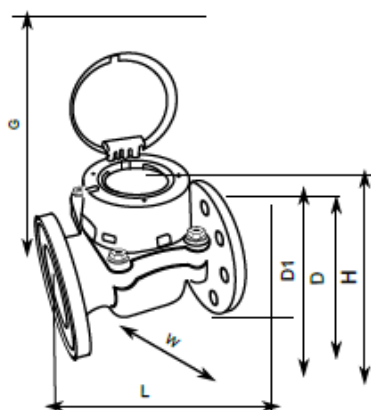
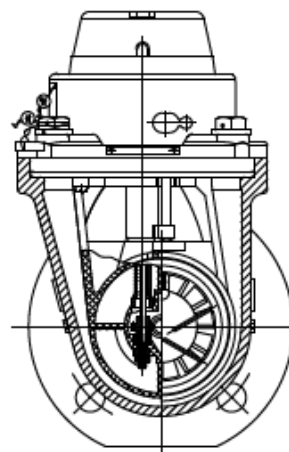
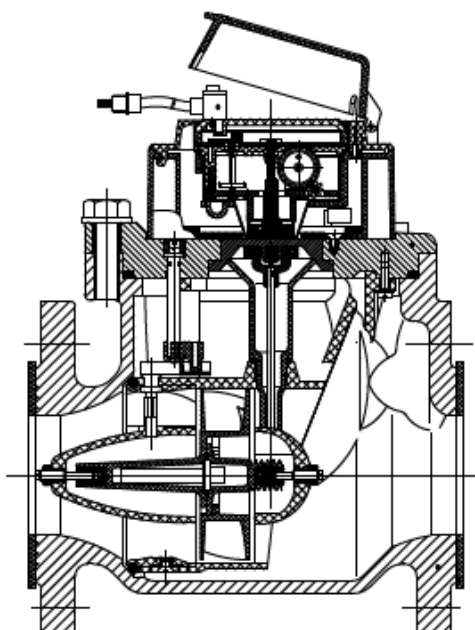


Opcionais:

Cupula de policarbonato ou vidro, logomarca do cliente, pré-equipado para saída pulsada, Equipado com Sensor de Telemetria, Código de Barras, Relojoaria Orientável (não mais que 360°)



lacre



| Parâmetro | Unidade | Valores | | | | |
|-------------------------|---------|---------|---------|---------|---------|-----|
| Diâmetro nominal (DN) | mm | 50 | 80 | 100 | 150 | 200 |
| Comprimento (L) | mm | 270 | 300/350 | 350/360 | 300 | 350 |
| Altura (H) | mm | 235 | 270/255 | 285 | 310 | 435 |
| Altura (G) | mm | 275 | 325/285 | 310 | 400 | 590 |
| Diâmetro (D) | mm | 165 | 200 | 220 | 285 | 340 |
| Diâmetro (D1) | mm | 125 | 160 | 180 | 240 | 295 |
| Diâmetro parafuro (nxM) | mm | 4 X M16 | 8 X M16 | | 8 X M20 | |

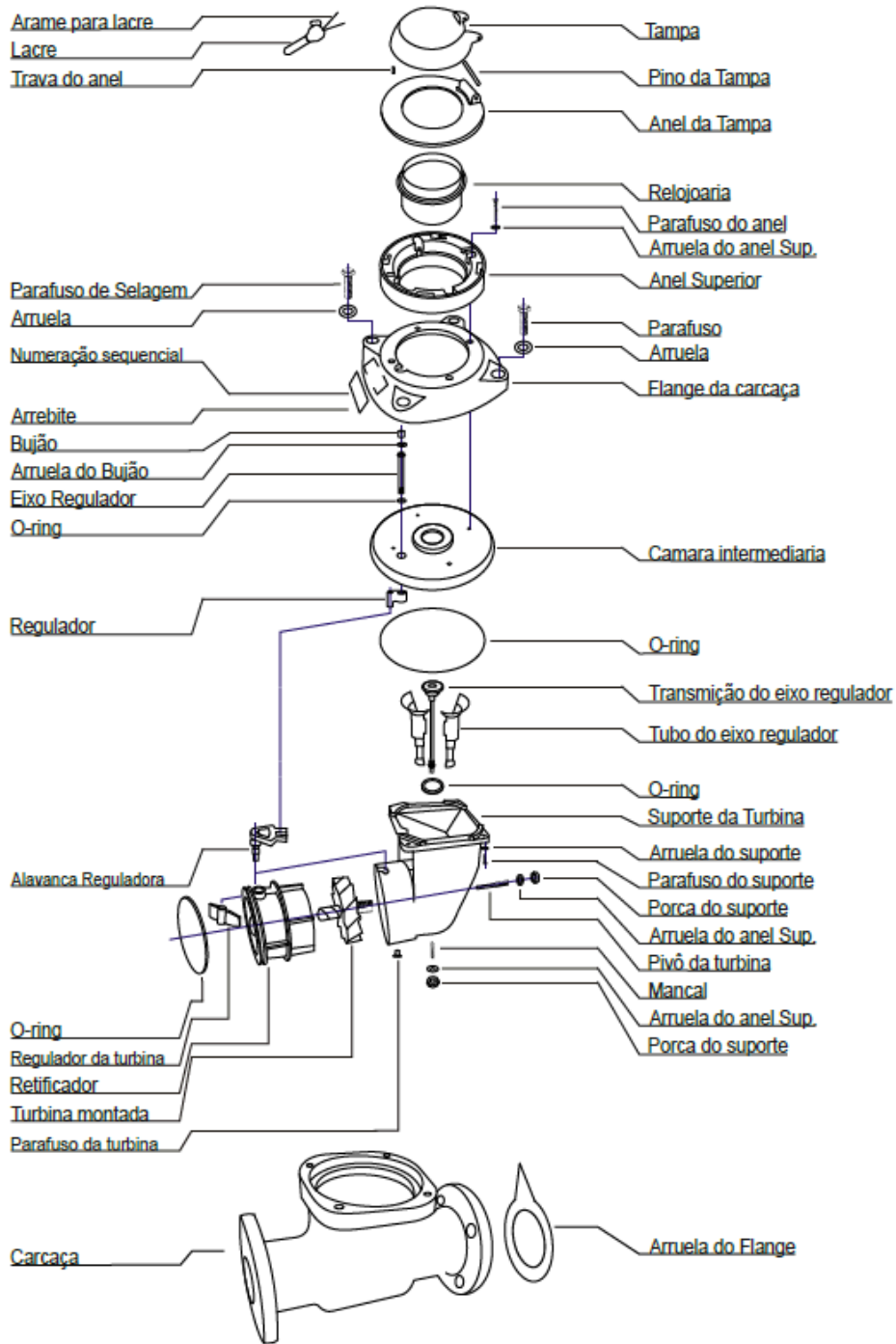
QUADRO ANEXO À PORTARIA N.º

REQUERENTE: AVS IMPORTAÇÃO E EXPORTAÇÃO LTDA

Vistas em corte, perspectiva com dimensional, marca de selagem e do mostrador do medidor woltmann horizontal



ANEXO 1



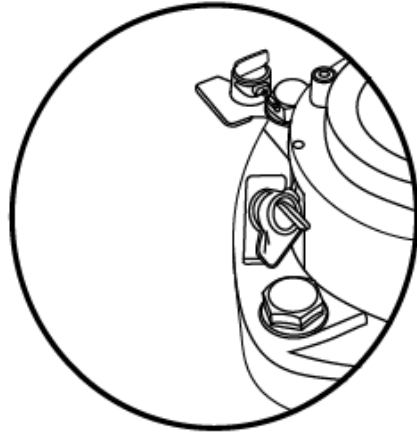
QUADRO ANEXO À PORTARIA N.º

REQUERENTE: AVS IMPORTAÇÃO E EXPORTAÇÃO LTDA

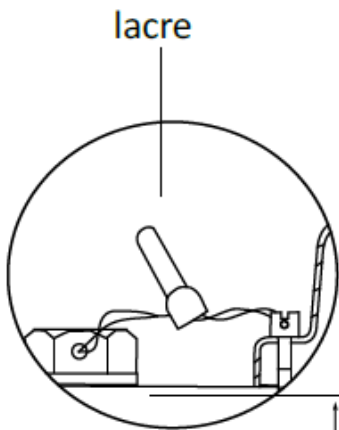
Vistas explodida do medidor woltmann horizontal



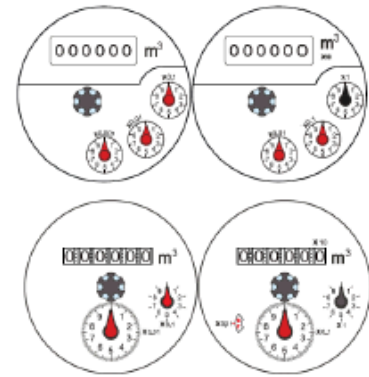
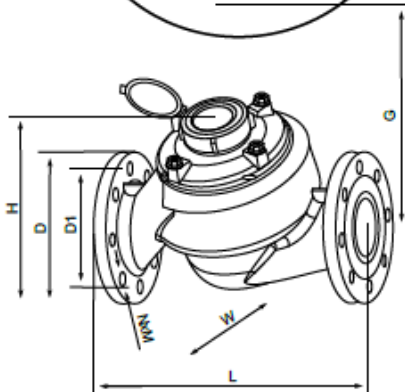
ANEXO 2



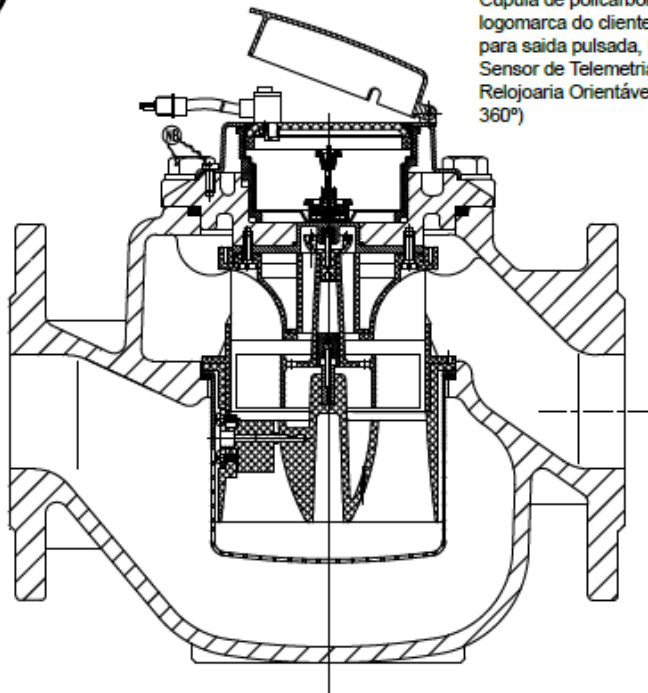
marca de selagem



lacre

**Opcionais:**

Cupula de policarbonato ou vidro, logomarca do cliente, pré-equipado para saída pulsada, Equipado com Sensor de Telemetria, Código de Barras, Relojoaria Orientável (não mais que 360°)



| Parâmetro | Unidade | Valores | | | | |
|-------------------------|---------|---------|---------|---------|---------|-----|
| Diâmetro nominal (DN) | mm | 50 | 80 | 100 | 150 | 200 |
| Comprimento (L) | mm | 270 | 300/350 | 350/360 | 300 | 350 |
| Altura (H) | mm | 235 | 270/255 | 285 | 310 | 435 |
| Altura (G) | mm | 275 | 325/285 | 310 | 400 | 590 |
| Diâmetro (D) | mm | 165 | 200 | 220 | 285 | 340 |
| Diâmetro (D1) | mm | 125 | 160 | 180 | 240 | 295 |
| Diâmetro parafuro (nxM) | mm | 4 X M16 | 8 X M16 | | 8 X M20 | |

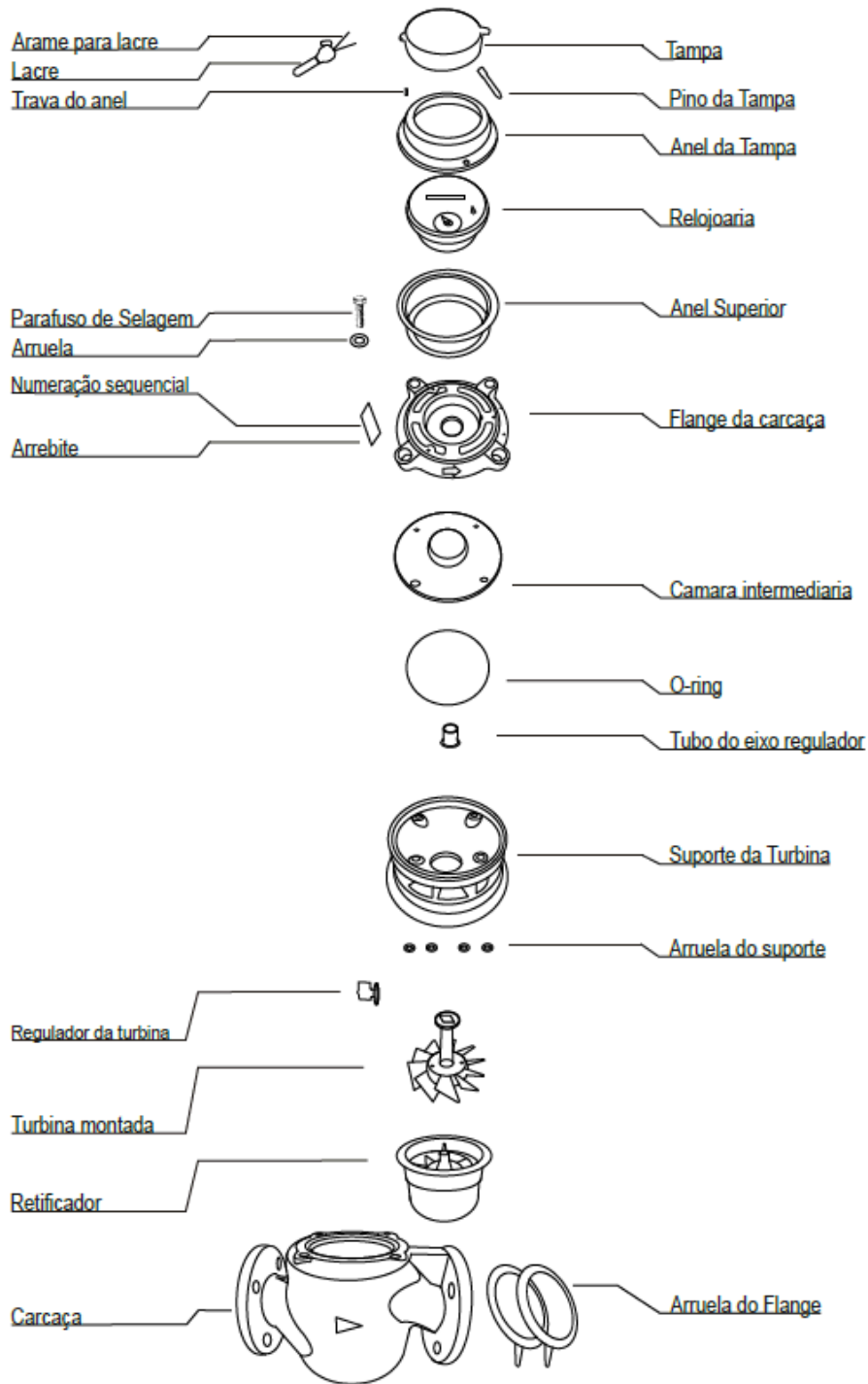
QUADRO ANEXO À PORTARIA N.º



REQUERENTE: AVS IMPORTAÇÃO E EXPORTAÇÃO LTDA

Vistas em corte, perspectiva com dimensional, marca de selagem e do mostrador do medidor woltmann vertical

ANEXO 3



QUADRO ANEXO À PORTARIA N.º

REQUERENTE: AVS IMPORTAÇÃO E EXPORTAÇÃO LTDA

Vistas explodida do medidor woltmann vertical



ANEXO 4

