



Serviço Público Federal

MINISTÉRIO DO DESENVOLVIMENTO, INDÚSTRIA, COMÉRCIO E SERVIÇOS
INSTITUTO NACIONAL DE METROLOGIA, QUALIDADE E TECNOLOGIA - INMETRO

Portaria n.º 337, de 1º de julho de 2024.

O PRESIDENTE DO INSTITUTO NACIONAL DE METROLOGIA, QUALIDADE E TECNOLOGIA - INMETRO, no exercício da competência que lhe foi outorgada pelo artigo 4º, § 2º, da Lei n.º 5.966, de 11 de dezembro de 1973, combinado com o disposto nos artigos 18, inciso XI, do Anexo I ao Decreto n.º 11.221, de 05 de outubro de 2022, e 105, inciso XI, do Anexo à Portaria n.º 2, de 4 de janeiro de 2017, do então Ministério da Indústria, Comércio Exterior e Serviços, bem como a Lei n.º 9.784, de 29 de janeiro de 1999 e a Portaria Inmetro n.º 436, de 02 de outubro de 2023;

De acordo com o Regulamento Técnico Metrológico para medidores para consumo de água potável fria e água quente, aprovado pela Portaria Inmetro n.º 155/2022; e

Considerando os elementos constantes do Processo Inmetro n.º 0052600.004785/2023-29 e do sistema Orquestra n.º 2546204, **resolve**:

Art. 1º Aprovar a Família de Modelos ZLW de medidores de volume de água, eletrônicos, classe de exatidão 2, marca ELETRA, e condições de aprovação a seguir especificadas:

1 REQUERENTE

Nome: ELETRA INDÚSTRIA E COMÉRCIO DE MEDIDORES ELETRICOS LTDA.

Endereço: Rodovia BR 116, km 16, nº 7698, Pedras - Itaitinga/CE. CEP: 61880-000

CNPJ: 12.115.480/0001-15

2 FABRICANTES

2.1 Nome: ELETRA INDÚSTRIA E COMÉRCIO DE MEDIDORES ELETRICOS LTDA.

Endereço: Rodovia BR 116, km 16, nº 7698, Pedras, Itaitinga/CE. CEP: 61880-000

2.2 Nome: Ningbo Z Link Technology Co., Ltd.

Endereço: 1 Songcui Road, Dongqianhu Tourist Holiday Resort, Ningbo, Zhejiang- China

3 IDENTIFICAÇÃO DO MODELO

Instrumento de medição: medidor de volume de água, tipo eletrônico

País de Origem: Brasil e China

Marca: ELETRA

Modelo: Família ZLW

Classe de exatidão: 2

4 CARACTERÍSTICAS METROLÓGICAS

Os modelos a que se refere a presente Portaria possuem características metrológicas descritas na Tabela 1, abaixo:

Tabela 1 – Características Metrológicas específicas dos modelos da Família ZLW

Modelo	Q_3 m ³ /h	Range (H/V) até	DN (mm)	Classe de Temperatura	PMA (Mpa)	Classe Magnética	Δp	Sensibilidade U/D	Reverso
ZLW-40	16	250	40	T30 ou T50	1.0 ou 1.6	I ou II ou III	10	U0 / D0	SIM
	40	500							
ZLW-50	25		50						
	40								

ZLW-65	40	65					
ZLW-80	63	80					
ZLW-100	100	100					
ZLW-125	160	125					
ZLW-150	250	150					
ZLW-200	400	200					
ZLW-250	630	250					
ZLW-300	1000	300					
ZLW-400	1600	400					
ZLW-500	2500	500					
ZLW-600	4000	600					

5 DESCRIÇÃO FUNCIONAL

Medidor de água, tipo eletrônico, carcaça em metal, destinado a medir continuamente o volume de água escoado através de sua sessão sem partes móveis por meio um par de sensores ultrassônicos, transmissores e receptores de ondas sonoras. Tais sensores são corretamente posicionados de modo que o caminho acústico seja conhecido. Os sensores estão interligados internamente a PCB que realiza o armazenamento e cálculos de totalização do volume escoado. O display digital é protegido por tampa articulada que cobre todo o mostrador e que, ao ser aberta, permite visão total do mostrador. O display é vedado (IP68).

5.1 Dispositivo totalizador: indicação de volume através de display LCD na unidades m³ (metro cúbico) ou L (litros). O total de 14 (catorze) dígitos com configuração de 1 até 9 casas decimais para as duas unidades (m³ e L). Indicação de vazão com 5 dígitos e opção de configuração de 1 até 4 casas decimais.

5.1.1 Indicação máxima: 999999999999.9 m³ ou em unidade de LITROS 999999999999.9 L

5.1.2 Divisão de leitura: 0,00001 m³ ou 0,00001 L

5.1.3 Classificação do ambiente de instalação: "B" para medidores fixos instalados em edifícios e "O" para medidores fixos instalados ao ar livre

5.1.4 Classe ambiental eletromagnética: E1 (residencial e comercial) e E2 (industrial)

5.1.5 Opcionais: Saídas pulsada digital, analógica de corrente, serial, ótica e transmissão remota por radiofrequência. Os medidores podem conter um ou mais opções de saídas combinadas.

6 SOFTWARE

1. Versões do software aprovadas:

1.1. Nome do pacote final: ELETRA_2546204_ZLW_1.5_050424.rar

1.1.1. Valores do Hash do pacote final (sha256):
30d881aed504fba4f9db139cbe7d326d8c54f4c0f5fb8d85014db25a6686891

1.1.2. D-Flow

1.1.2.1. Versão: 03.01.02

1.1.2.2. Identificador da versão do software: 03.01.02

1.1.2.3. Nome do binário: D-flow_RANDOM.hex

1.1.2.3.1. Valores do Hash do binário (sha256):
d56f7ab2297437a0a9ea15dddb1cdf0b05afc0a54c51cd87295593d44d8cc31b

1.1.3. Fudan

1.1.3.1. Versão: 02.02.00

1.1.3.2. Identificador da versão do software: 02.02.00

1.2.3.3. Nome do binário: Fudan_RANDOM13.hex

1.2.3.3.1. Valor do Hash do binário (sha256):
47f917a46d10bf11ee642a730970652f4f31f51814a612610dd66d170c00ea8f

7 ANEXOS

Anexo 01 - Vistas superior, frontal, lateral e perspectiva da família de modelos ZLW

Anexo 02 - Vistas frontal com dimensional da família de modelos ZLW

Anexo 03 - Vistas em perspectiva da família de modelos ZLW

Anexo 04 - Vistas do mostrador com as inscrições obrigatórias da família de modelos ZLW

Anexo 05 - Vistas em corte da família de modelos ZLW

Anexo 06 - Vistas da marca de selagem da família de modelos ZLW

Anexo 07 - Vistas do medidor com saída pulsada cabeada da família de modelos ZLW

Anexo 08 - Vistas explodidas da família de modelos ZLW.

Art. 2º Esta portaria entra em vigor na data de sua publicação no Diário Oficial da União.



DOCUMENTO ASSINADO ELETRONICAMENTE COM FUNDAMENTO NO
ART. 6º, § 1º, DO [DECRETO Nº 8.539, DE 8 DE OUTUBRO DE 2015](#) EM
03/07/2024, ÀS 13:21, CONFORME HORÁRIO OFICIAL DE BRASÍLIA, POR

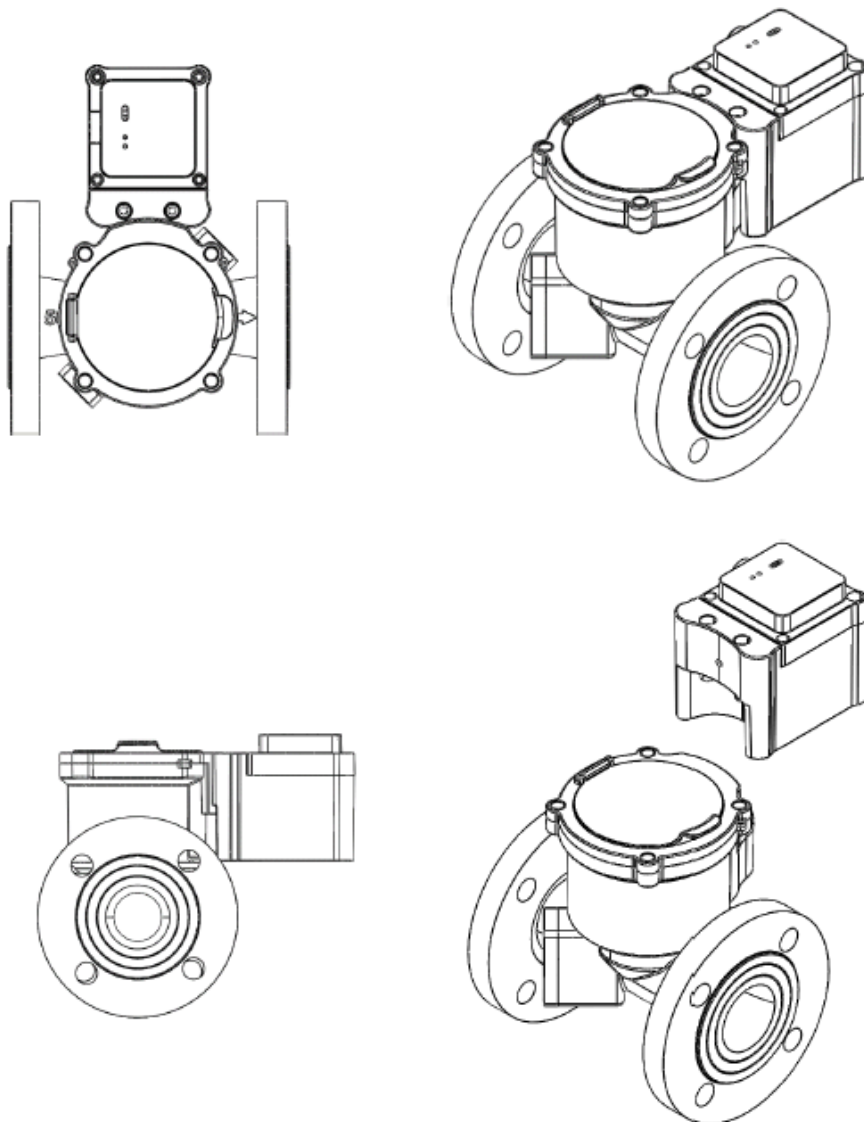
MARCIO ANDRE OLIVEIRA BRITO

Presidente

A autenticidade deste documento pode ser conferida no
site
[https://sei.inmetro.gov.br/sei/controlador_externo.php?
acao=documento_conferir&id_orgao_acesso_externo=0](https://sei.inmetro.gov.br/sei/controlador_externo.php?acao=documento_conferir&id_orgao_acesso_externo=0)
informando o código verificador **1838016** e o código CRC
F101885F.



ANEXOS À PORTARIA N.º 337, DE 1º DE JULHO DE 2024



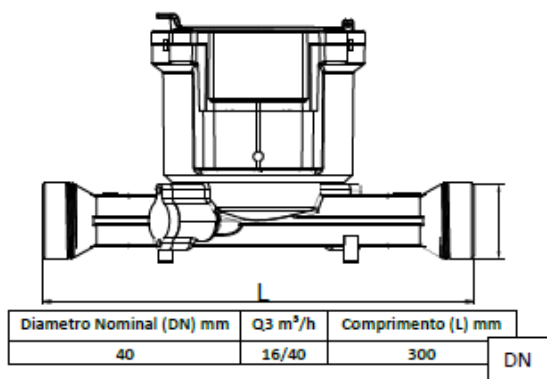
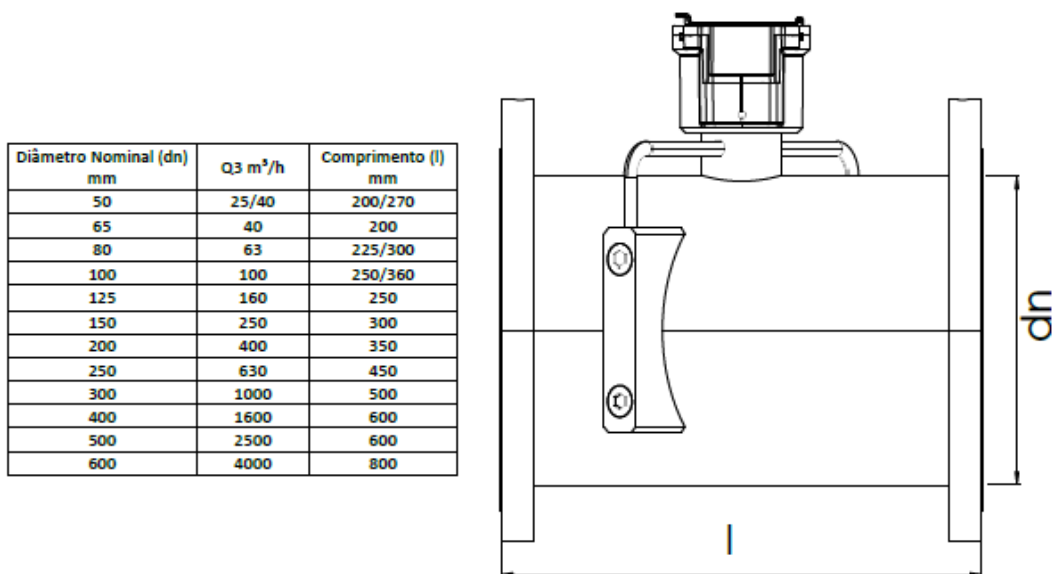
QUADRO ANEXO À PORTARIA N.º

REQUERENTE: ELETRA INDÚSTRIA E COMÉRCIO DE MEDIDORES ELETRICOS LTDA.

Vistas superior, frontal, lateral e perspectiva da família de modelos ZLW.



ANEXO 1



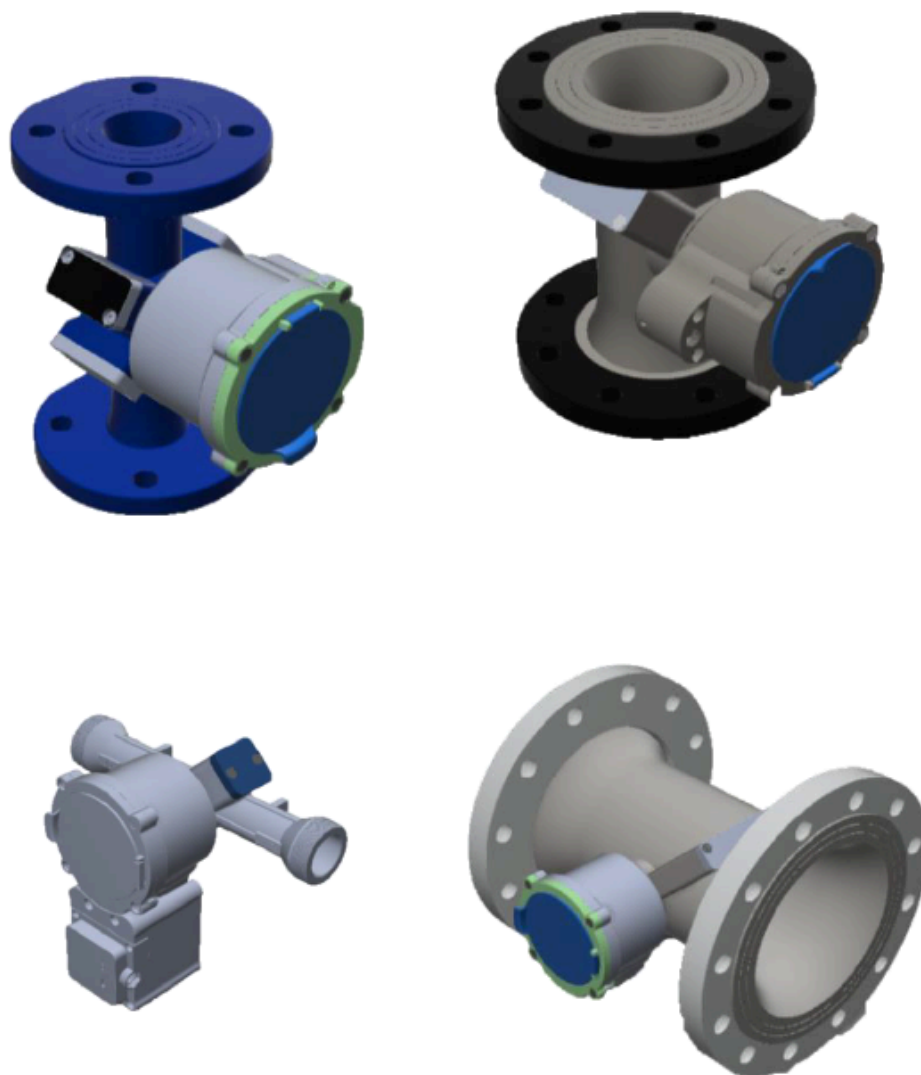
QUADRO ANEXO À PORTARIA N.º

REQUERENTE: ELETRA INDÚSTRIA E COMÉRCIO DE MEDIDORES ELETRICOS LTDA.

Vistas frontal com dimensional da família de modelos ZLW.



ANEXO 2



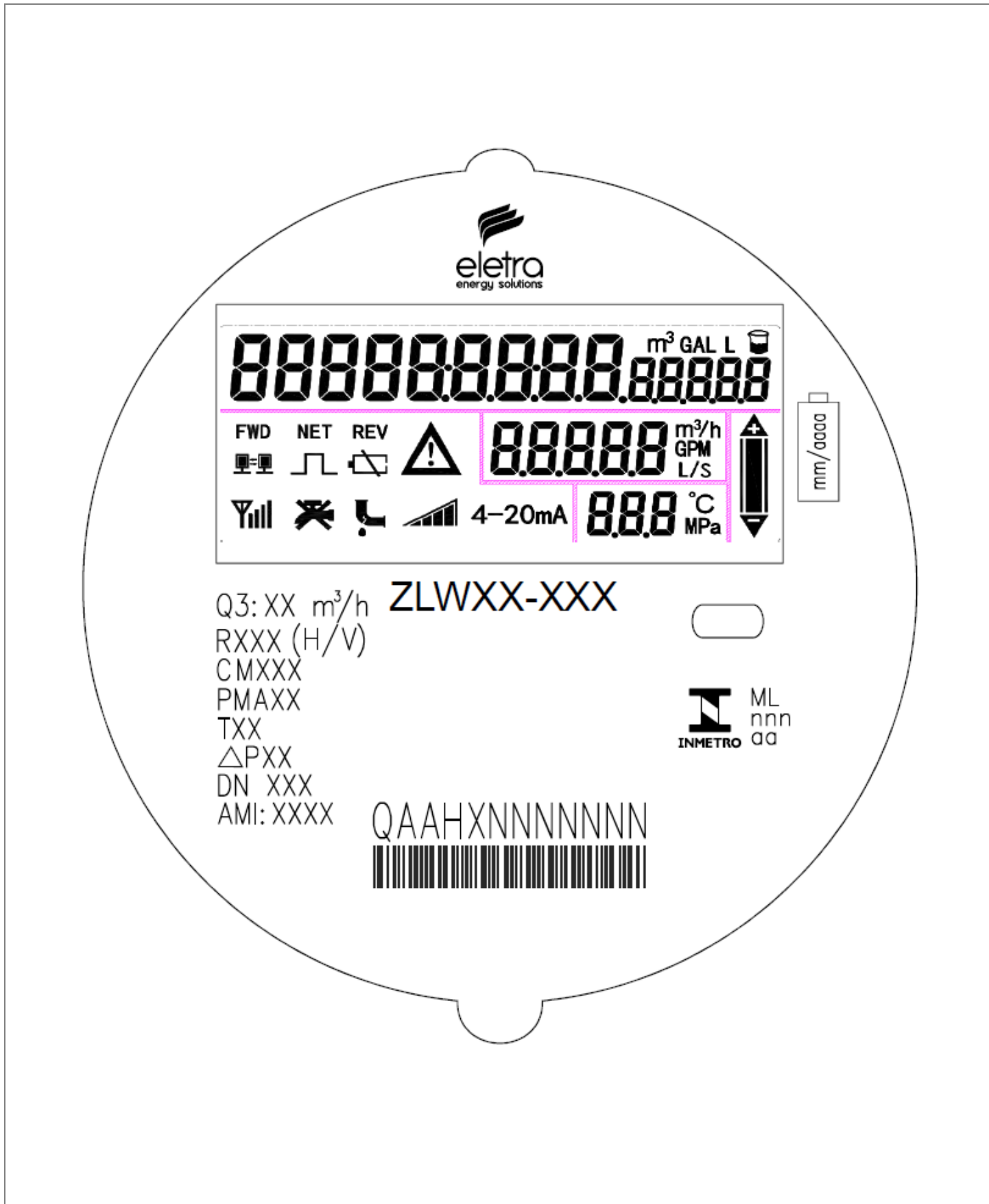
QUADRO ANEXO À PORTARIA N.º

REQUERENTE: ELETRA INDÚSTRIA E COMÉRCIO DE MEDIDORES ELETRICOS LTDA.


Vistas em perspectiva da família de modelos ZLW.

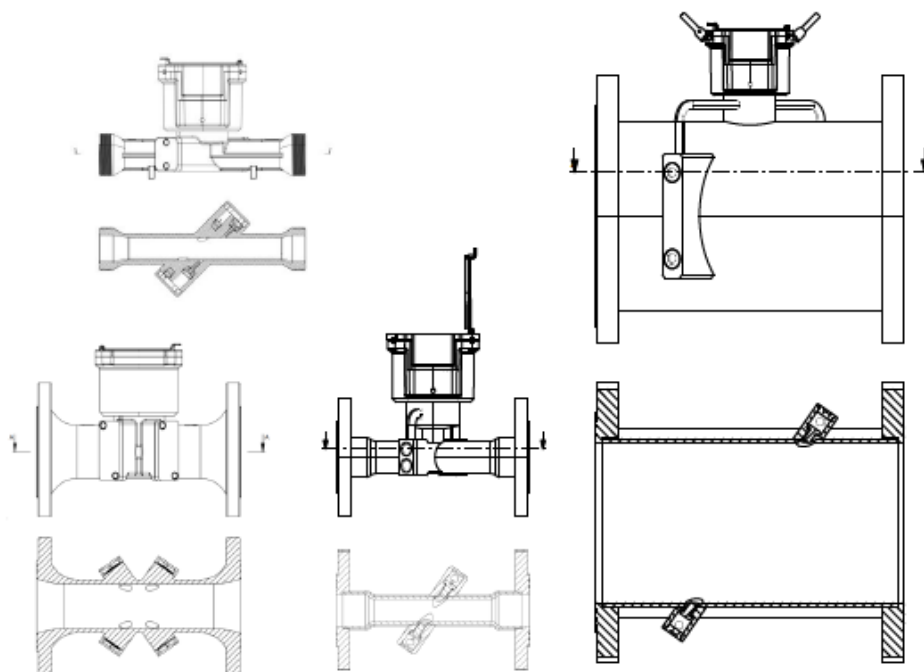


ANEXO 3



QUADRO ANEXO À PORTARIA N.º

	REQUERENTE: ELETRA INDÚSTRIA E COMÉRCIO DE MEDIDORES ELETRICOS LTDA.
	Vistas do mostrador com as inscrições obrigatórias da família de modelos ZLW.
	ANEXO 4



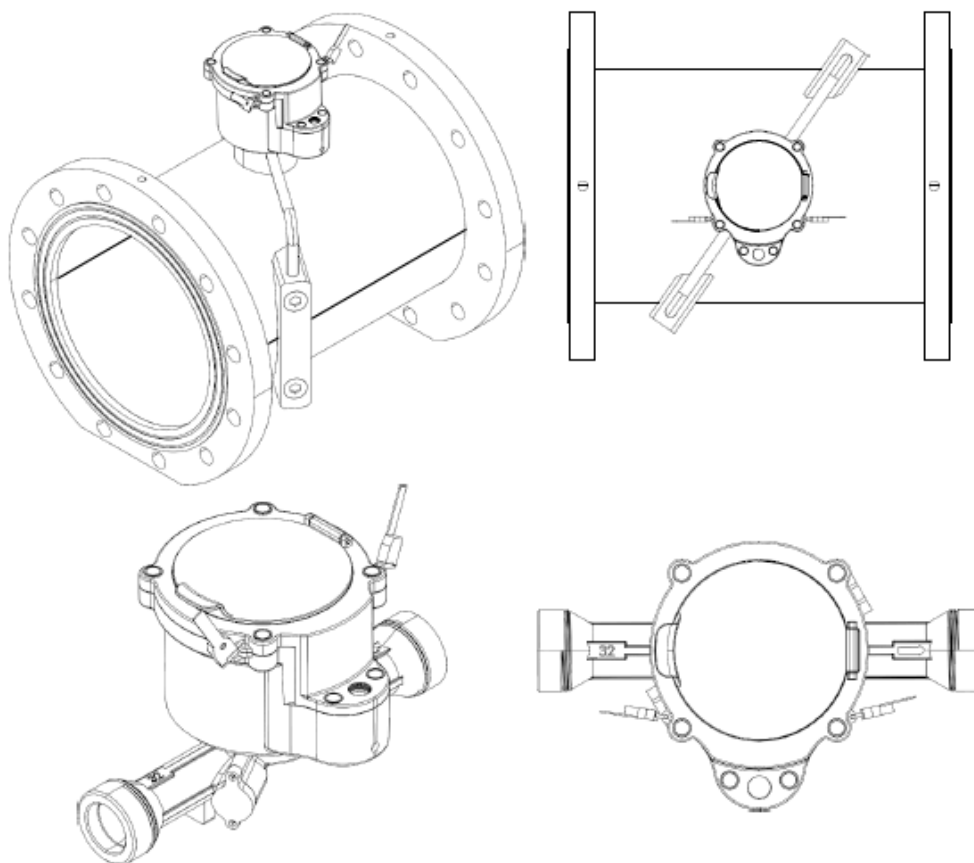
QUADRO ANEXO À PORTARIA N.º

REQUERENTE: ELETRA INDÚSTRIA E COMÉRCIO DE MEDIDORES ELETRICOS LTDA.

Vistas em corte da família de modelos ZLW.



ANEXO 5



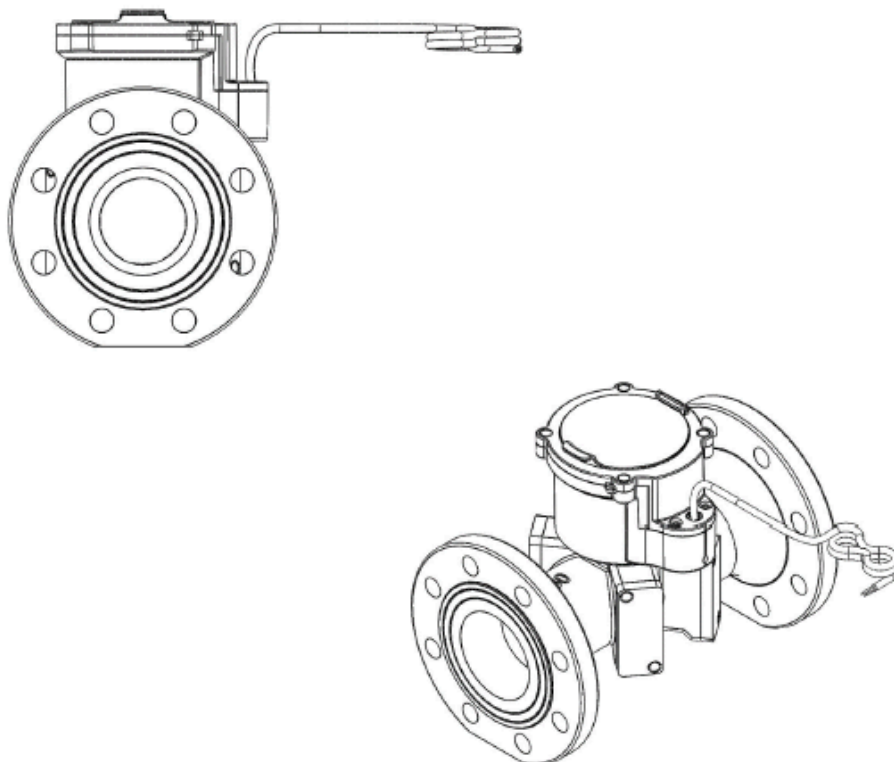
QUADRO ANEXO À PORTARIA N.º

REQUERENTE: ELETRA INDÚSTRIA E COMÉRCIO DE MEDIDORES ELETRICOS LTDA.

Vistas da marca de selagem da família de modelos ZLW.



ANEXO 6



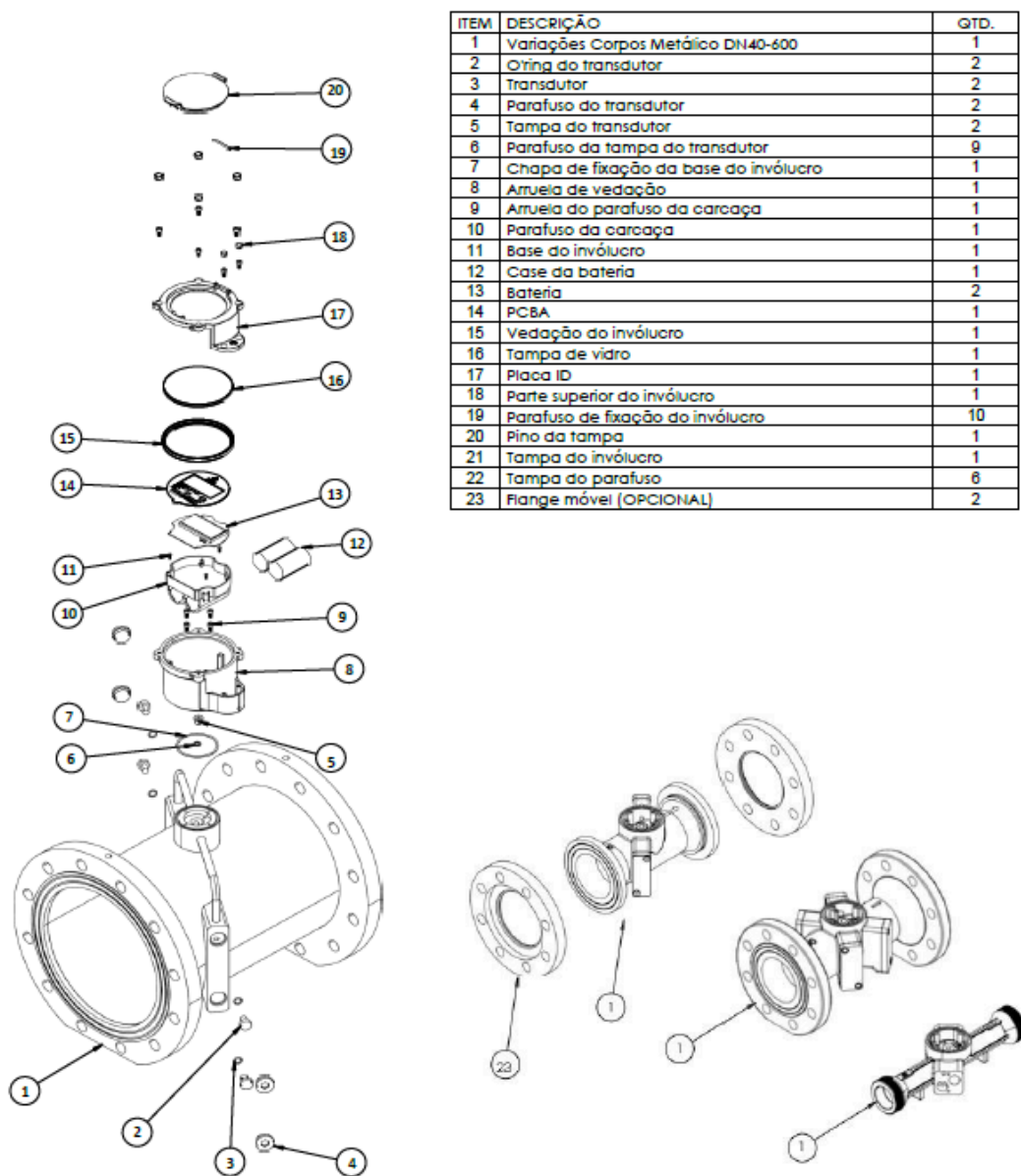
QUADRO ANEXO À PORTARIA N.º

REQUERENTE: ELETRA INDÚSTRIA E COMÉRCIO DE MEDIDORES ELETRICOS LTDA.

Vistas do medidor com saída pulsada cabeada da família de modelos ZLW.



ANEXO 7



QUADRO ANEXO À PORTARIA N.º

REQUERENTE: ELETRA INDÚSTRIA E COMÉRCIO DE MEDIDORES ELETRICOS LTDA.

Vistas explodidas da família de modelos ZLW.



ANEXO 8

Apresentação de Portaria do Inmetro - Rev.04 - Publicado Out/2011 - Responsabilidade: Profe - Referência NIG-Profe-001