



Serviço Público Federal

MINISTÉRIO DO DESENVOLVIMENTO, INDÚSTRIA, COMÉRCIO E SERVIÇOS  
INSTITUTO NACIONAL DE METROLOGIA, QUALIDADE E TECNOLOGIA - INMETRO

Portaria n.º 334, de 1º de julho de 2024.

**O PRESIDENTE DO INSTITUTO NACIONAL DE METROLOGIA, QUALIDADE E TECNOLOGIA - INMETRO**, no exercício da competência que lhe foi outorgada pelo artigo 4º, § 2º, da Lei n.º 5.966, de 11 de dezembro de 1973, combinado com o disposto nos artigos 18, inciso XI, do Anexo I ao Decreto n.º 11.221, de 05 de outubro de 2022, e 105, inciso XI, do Anexo à Portaria n.º 2, de 4 de janeiro de 2017, do então Ministério da Indústria, Comércio Exterior e Serviços, bem como a Lei n.º 9.784, de 29 de janeiro de 1999 e a Portaria Inmetro n.º 436, de 02 de outubro de 2023;

De acordo com o Regulamento Técnico Metrológico para para medidores para consumo de água potável fria e água quente, aprovado pela Portaria Inmetro nº 155/2022; e

Considerando os elementos constantes do Processo Inmetro n.º 0052600.002521/2023-31 e do sistema Orquestra n.º 2483327, **resolve**:

Art. 1º Aprovar a família de modelos IOTA, de medidores de volume de água, tipo eletrônicos, classe de exatidão 2, marca AYGA, e condições de aprovação a seguir especificadas:

#### 1 REQUERENTE

Nome: AYGA TECNOLOGIA S.A.

Endereço: Av. Theodomiro Porto da Fonseca, nº 3101, Lote 10, CJ 107, Cristo Rei - São Leopoldo - RS CEP: 93022-715  
CNPJ: 27.483.628/0001-4

#### 2 FABRICANTES

2.1 Nome: Ayga Tecnologia S.A.

Endereço: Av. Theodomiro Porto da Fonseca, nº 3101, Lote 10, CJ 107, Cristo Rei - São Leopoldo - RS CEP: 93022-715

2.2 Nome: Global Eletronics - Industria, Comércio, Importação e Exportação Ltda

Endereço: Rod. BR116, Km 302, nº 16351, Bom Fim – Guaíba - RS | CEP: 92718-065

#### 3 IDENTIFICAÇÃO DO MODELO

Instrumento de medição: Medidor de volume de água, tipo eletrônico

País de origem: Brasil

Marca: AYGA

Modelo: Família IOTA

#### 4 CARACTERÍSTICAS METROLÓGICAS

O modelo a que se refere a presente portaria possui as seguintes características:

a) Características metrológicas específicas dos modelos, conforme Tabela 1, abaixo.

Tabela 1 - Características metrológicas específicas dos modelos da família IOTA

Modelo	Q <sub>3</sub> m <sup>3</sup> /h	DN	Range (H/V) até	Classe de Temperatura	Pressão Max. Admissível (MPa)	Classe Magnética	Δp	Sensibilidade U/D	Reverso
IO1-301	2,5	20	800	T50	1,0 ou 1,6	I ou II ou III	63	U0 / D0	NÃO
IO2-301	4								

#### 5 DESCRIÇÃO FUNCIONAL

Medidor de água, tipo eletrônico, destinado a medir continuamente o volume de água escoado através de sua sessão sem partes móveis por meio de dois pares de sensores ultrassônicos, transmissores e receptores de ondas sonoras. Tais sensores são corretamente posicionados de modo que o caminho acústico seja conhecido. Os sensores estão interligados internamente a PCB que realiza o armazenamento e cálculos de totalização do volume escoado. O medidor de água digital é vedado (IP68) e protegido por meio de um sistema de selagem. Possui dispositivo eletrônico que permite o registro e a indicação do volume e vazão instantânea.

O medidor de água usa o princípio de medição por meio do tempo de trânsito para medição do volume escoado. Este método é baseado em fenômenos físicos onde a diferença entre o tempo de trânsito da onda sonora no caminho acústico é proporcional a velocidade de escoamento do fluido.

Dispositivo indicador: A indicação é feita em volume, unidade  $m^3$ , com até 8 dígitos ao longo de todo display. Nesta opção é possível a configuração de até 4 casas decimais. A indicação de vazão, unidade  $m^3/h$ , com até 6 dígitos ao longo de todo display. O dispositivo indicador possui além das informações acima exibição de indicação para bateria. O display digital é idêntico para todos os tamanhos ou modelos.

Indicação máxima: 99,999999  $m^3$  no modo ensaio ou 99999999  $m^3$  modo instalação.

Divisão de leitura: de 0,000001  $m^3$  no modo ensaio ou 1  $m^3$  modo instalação.

Classificação do ambiente de instalação: "B", medidores fixos instalados em edifícios e "O" para medidores fixos instalados ao ar livre.

Classe ambiental eletromagnética: E1 (residencial e comercial).

Os medidores possuem o corpo com tubo em metal e a parte eletrônica protegida invólucro em plástico.

Opcionais: Tipos de comunicação para medição remota (Telemetria): Sigfox RC2 e LoRa AU915, IoT etc. Os medidores podem conter um ou mais tipos de comunicação; e, válvula de corte.

## 6 SOFTWARE

### 6.1. Versões do software aprovadas:

#### 6.1.1. Versão: 02.00.01

##### 6.1.1.1. Nome do pacote final: AYGA\_2483327\_IO1-301 e IO2- 301\_001\_003\_20240403

6.1.1.1.1.	Valores	do	Hash	do	pacote	final	(sha256):
	68b6dbfc7a450f53f275ac088e18c906a95a4db286b3181990b2c36f442383d7						

##### 6.1.1.2. Binário: 3000-0005\_02-00-01.bin

6.1.1.2.1.	Valores	do	Hash	do	binário	(sha256):
	edc99e684e7c6f4a4ced3cda5a0582687aaa8bbb45ce5c8449d2ca001e3aa87e					

## 7 ANEXOS

Anexo 01 - Vista explodida;

Anexo 02 - Vistas frontal, lateral, superior e em perspectiva com dimensional;

Anexo 03 - Vistas frontal e inferior com plano de selagem; e,

Anexo 04 - Vista superior com as inscrições obrigatórias.

Art. 2º Esta portaria entra em vigor na data de sua publicação no Diário Oficial da União.



DOCUMENTO ASSINADO ELETRONICAMENTE COM FUNDAMENTO NO ART. 6º, § 1º, DO [DECRETO Nº 8.539, DE 8 DE OUTUBRO DE 2015](#) EM 03/07/2024, ÀS 13:21, CONFORME HORÁRIO OFICIAL DE BRASÍLIA, POR

MARCIO ANDRE OLIVEIRA BRITO

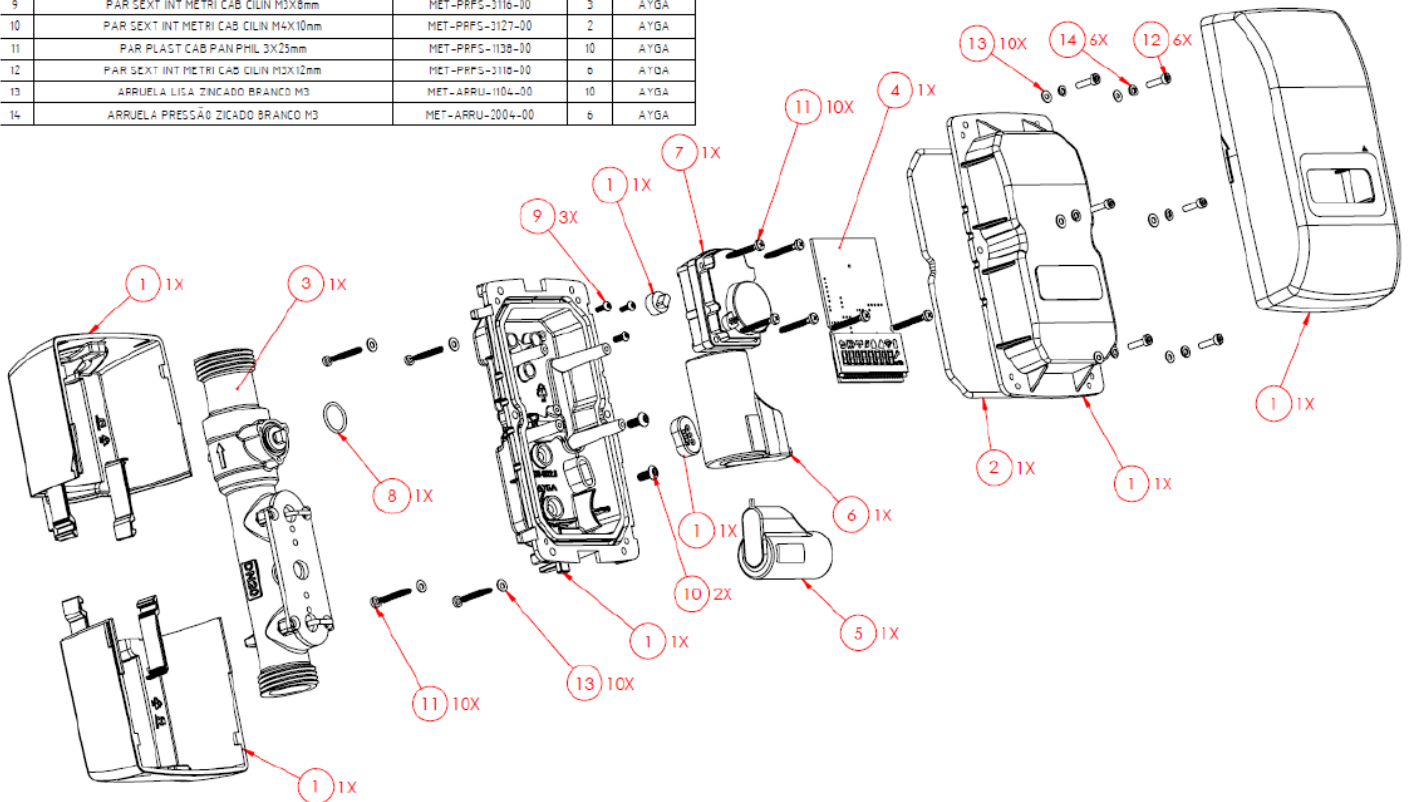
Presidente

A autenticidade deste documento pode ser conferida no site [https://sei.inmetro.gov.br/sei/controlador\\_externo.php?acao=documento\\_conferir&id\\_orgao\\_acesso\\_externo=0](https://sei.inmetro.gov.br/sei/controlador_externo.php?acao=documento_conferir&id_orgao_acesso_externo=0), informando o código verificador **1837927** e o código CRC **6D0ABE27**.



## ANEXOS À PORTARIA N.º 334, DE 1º DE JULHO DE 2024

ITEM	DESCRIÇÃO	CÓDIGO	QTD.	FORNECEDOR
1	CJ DE PEÇAS VICTUM	AYG-SMAR-V300-00	1	VICTUM
2	CORDÃO DE BORRACHA ESPONJOSA Ø3,0mm (PERÍMETRO 410mm)	AYG-SMAR-P008-00	1	AYGA
3	ULTRASONIC BRASS PIPE 1	ULTRASONIC BRASS PIPE 1	1	AYGA
4	PLACA Ø000-0012-R01-1	Ø000-0012-R01-1	1	AYGA
5	BATERIA ER26500H-SPC1520-1	ER26500H-SPC1520-1	1	AYGA
6	BATERIA ER34615H-SPC1520-1	ER34615H-SPC1520-1	1	AYGA
7	MOTOR	MOTOR_1	1	AYGA
8	GRINGS STANDARD Ø14.5 (7196)	GRINGS_MOTOR	1	AYGA
9	PAR SEXT INT METRI CAB CILIN M3X8mm	MET-PRFS-3116-00	3	AYGA
10	PAR SEXT INT METRI CAB CILIN M4X10mm	MET-PRFS-3127-00	2	AYGA
11	PAR PLAST CAB PAN PHIL 3X25mm	MET-PRFS-1136-00	10	AYGA
12	PAR SEXT INT METRI CAB CILIN M3X12mm	MET-PRFS-3116-00	6	AYGA
13	ARRUELA LISA ZINCADO BRANCO M3	MET-ARRU-1104-00	10	AYGA
14	ARRUELA PRESSÃO ZICADO BRANCO M3	MET-ARRU-2004-00	6	AYGA



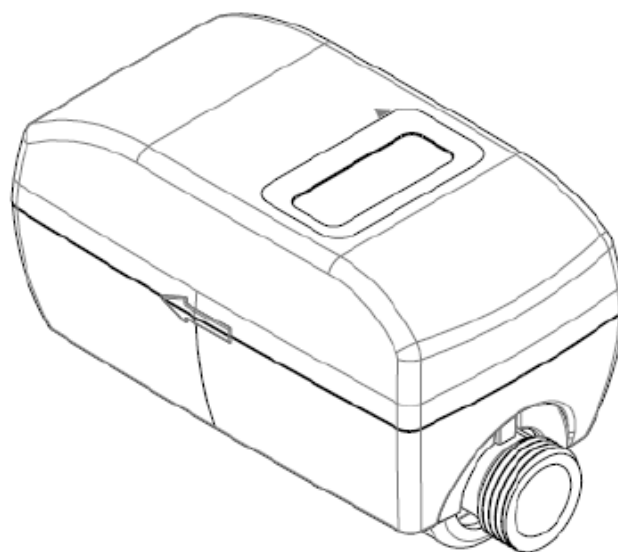
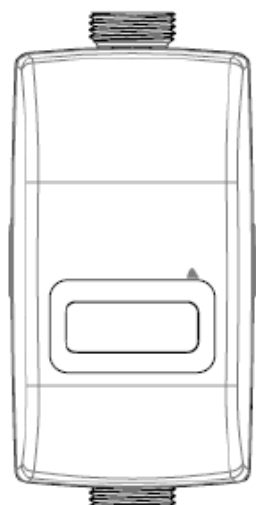
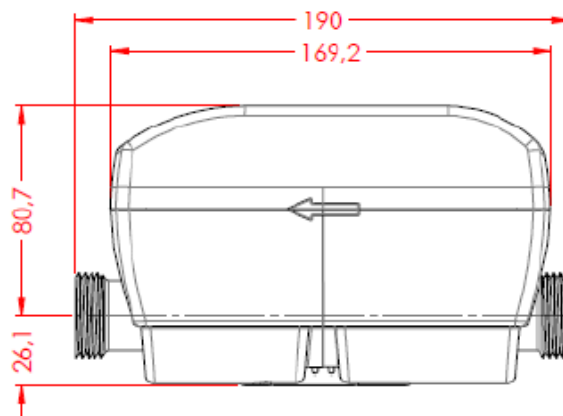
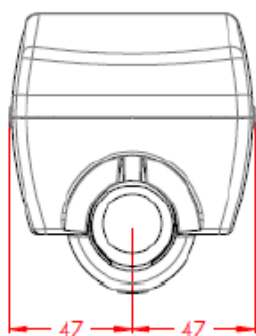
## QUADRO ANEXO À PORTARIA N.º

REQUERENTE: AYGA TECNOLOGIA S.A.

Vista explodida



ANEXO 1



ESCALA 1 : 1.5

Cotas em mm

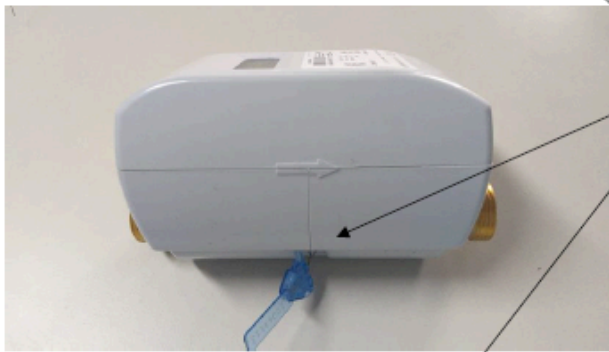
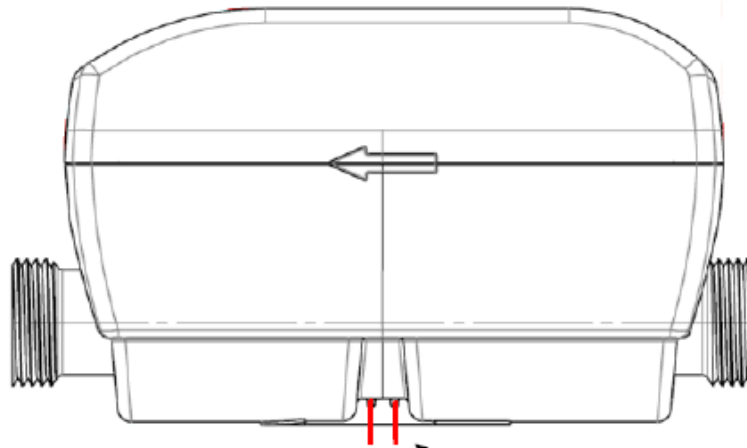
QUADRO ANEXO À PORTARIA N.º

REQUERENTE: AYGA TECNOLOGIA S.A.

Vistas frontal, lateral, superior e em perspectiva com dimensional



**ANEXO 2**



PLANO DE SELAGEM

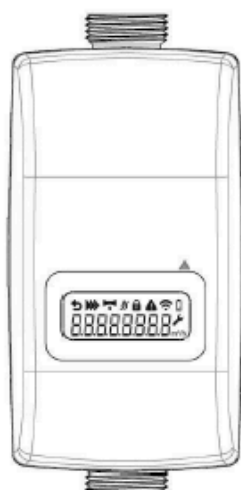
QUADRO ANEXO À PORTARIA N.º

REQUERENTE: AYGA TECNOLOGIA S.A.

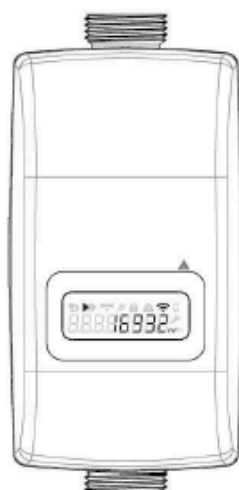
Vistas frontal e inferior com plano de selagem



ANEXO 3



Display totalmente aceso



Display em modo de operação normal



QUADRO ANEXO À PORTARIA INMETRO/DIMEL N.º

REQUERENTE: AYGA TECNOLOGIA S.A.

Vista superior com as inscrições obrigatórias



ANEXO 4

Apresentação de Portaria do Inmetro - Rev.04 - Publicado Out/2011 - Responsabilidade: Profe - Referência NIG-Profe-001