



Serviço Público Federal

MINISTÉRIO DO DESENVOLVIMENTO, INDÚSTRIA, COMÉRCIO E SERVIÇOS
INSTITUTO NACIONAL DE METROLOGIA, QUALIDADE E TECNOLOGIA - INMETRO

Portaria n.º 323, de 28 de junho de 2024.

(Aditivo à
Portaria
Inmetro/Dimel
n.º 299/2022)

O PRESIDENTE DO INSTITUTO NACIONAL DE METROLOGIA, QUALIDADE E TECNOLOGIA - INMETRO, no exercício da competência que lhe foi outorgada pelo artigo 4º, § 2º, da Lei n.º 5.966, de 11 de dezembro de 1973, combinado com o disposto nos artigos 18, inciso XI, do Anexo I ao Decreto n.º 11.221, de 05 de outubro de 2022, e 105, inciso XI, do Anexo à Portaria n.º 2, de 4 de janeiro de 2017, do então Ministério da Indústria, Comércio Exterior e Serviços, bem como a Lei n.º 9.784, de 29 de janeiro de 1999 e a Portaria Inmetro n.º 436, de 02 de outubro de 2023;

De acordo com o Regulamento Técnico Metrológico para sistemas de medição ou medidores de energia elétrica ativa e/ou reativa, eletrônicos, monofásicos e polifásicos e sistemas de iluminação pública, aprovado pela Portaria Inmetro n.º 221/2022; e

Considerando os elementos constantes do Processo Inmetro n.º 0052600.009290/2023-96 e do Sistema Orquestra n.º 2679407, **resolve**:

Art. 1º Autorizar nova disposição de componentes na placa de circuito impresso do medidor eletrônico de múltipla tarifação de medição de energia elétrica modelo Zeus 8023-2,5-NG, polifásico, classe de exatidão C, aprovado pela Portaria Inmetro/Dimel n.º 299, de 4 de novembro de 2022.

Art. 2º Autorizar nova disposição das conexões da interface de comunicação, com a inversão da indicação dos terminais (+SU) e (-SU) da saída serial do usuário, no modelo Zeus 8023-2,5-NG.

Art. 3º Incluir o seguinte anexo no item 7 Anexos da Portaria Inmetro/Dimel n.º 299/2022:

Anexo 1 - Diagrama de Ligação do modelo ZEUS 8023-2,5-NG (2).

Art. 4º Ficam convalidados os atos praticados e as demais disposições com base na Portaria Inmetro/Dimel n.º 299, de 4 de novembro de 2022, e respectivos aditivos, anteriores à publicação da presente portaria.

Art. 5º Esta portaria entra em vigor na data de sua publicação no Diário Oficial da União.

DOCUMENTO ASSINADO ELETRONICAMENTE COM FUNDAMENTO NO
ART. 6º, § 1º, DO [DECRETO Nº 8.539, DE 8 DE OUTUBRO DE 2015](#) EM
03/07/2024, ÀS 13:21, CONFORME HORÁRIO OFICIAL DE BRASÍLIA, POR

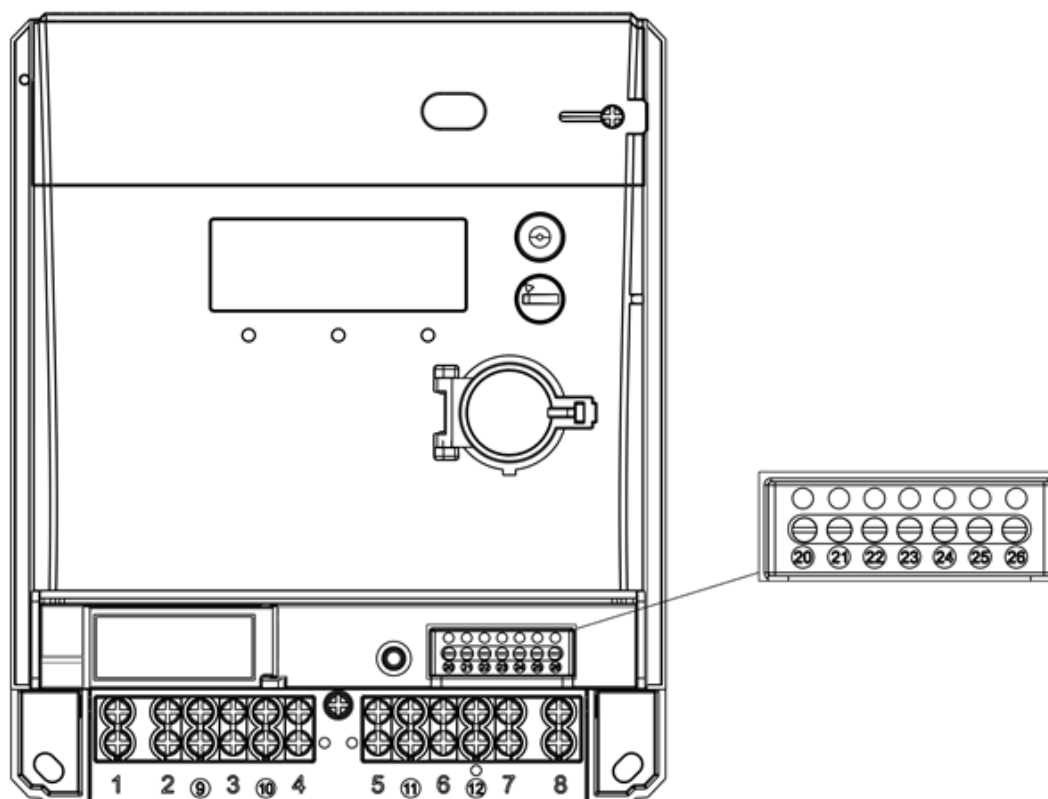
MARCIO ANDRE OLIVEIRA BRITO

Presidente

A autenticidade deste documento pode ser conferida no site
https://sei.inmetro.gov.br/sei/controlador_externo.php?acao=documento_conferir&id_orgao_acesso_externo=0,
informando o código verificador **1836688** e o código CRC
7BAD9BB.



ANEXOS À PORTARIA N.º 323, DE 28 DE JUNHO DE 2024

**Saída RS232**

20 - ENTRADA DIGITAL +
 21 - GND
 22 - SU-/ENTRADA DIGITAL 2-
 23 - SU+/ENTRADA DIGITAL 2+
 24 - RS232 RX
 25 - RS232 TX/SU+
 26 - GND

Saída RS485

20 - ENTRADA DIGITAL +
 21 - GND
 22 - SU-/ENTRADA DIGITAL 2-
 23 - SU+/ENTRADA DIGITAL 2+
 24 - RS485 A
 25 - RS485 B
 26 - GND

QUADRO ANEXO À PORTARIA N.º

REQUERENTE: ELETRA INDÚSTRIA E COMÉRCIO DE MEDIDORES ELÉTRICOS LTDA.

DIAGRAMA DE LIGAÇÃO DO MODELO ZEUS 8023-2,5-NG (2).



ANEXO 1

Apresentação de Portaria do Inmetro - Rev.04 - Publicado Out/2011 - Responsabilidade: Profe - Referência NIG-Profe-001