



Serviço Público Federal

MINISTÉRIO DO DESENVOLVIMENTO, INDÚSTRIA, COMÉRCIO E SERVIÇOS
INSTITUTO NACIONAL DE METROLOGIA, QUALIDADE E TECNOLOGIA - INMETRO

Portaria n.º 326, de 28 de junho de 2024.

(Aditivo à
Portaria
Inmetro/Dimel
n.º 254/2012)

O PRESIDENTE DO INSTITUTO NACIONAL DE METROLOGIA, QUALIDADE E TECNOLOGIA - INMETRO, no exercício da competência que lhe foi outorgada pelo artigo 4º, § 2º, da Lei n.º 5.966, de 11 de dezembro de 1973, combinado com o disposto nos artigos 18, inciso XI, do Anexo I ao Decreto n.º 11.221, de 05 de outubro de 2022, e 105, inciso XI, do Anexo à Portaria n.º 2, de 4 de janeiro de 2017, do então Ministério da Indústria, Comércio Exterior e Serviços, bem como a Lei n.º 9.784, de 29 de janeiro de 1999 e a Portaria Inmetro n.º 436, de 02 de outubro de 2023;

De acordo com o Regulamento Técnico Metrológico para esfigmomanômetros de medição não invasiva, aprovado pela Portaria Inmetro n.º 341/2021; e,

Considerando os elementos constantes do Processo Inmetro n.º 0052600.004577/2024-19 e do Sistema Orquestra n.º 2902155, **resolve:**

Art. 1º Autorizar nova configuração da etiqueta de inscrições obrigatórias do esfigmomanômetro eletrônico digital modelo MP100, marca Incoterm, aprovado pela Portaria Inmetro/Dimel n.º 254, de 26 de dezembro de 2012.

Art. 2º Substituir o Anexo 1 da Portaria Inmetro/Dimel n.º 254/2012, pelo Anexo 1 apresentado abaixo:

(...)

Anexo 1 – Vistas do manômetro eletrônico digital modelo MP100

Art. 3º Ficam convalidados os atos praticados e as demais disposições com base na Portaria Inmetro/Dimel n.º 254/2012 e respectivos aditivos, anteriores à publicação da presente Portaria.

Art. 4º Esta Portaria entra em vigor na data de sua publicação no Diário Oficial da União.



DOCUMENTO ASSINADO ELETRONICAMENTE COM FUNDAMENTO NO
ART. 6º, § 1º, DO [DECRETO Nº 8.539, DE 8 DE OUTUBRO DE 2015](#) EM
03/07/2024, ÀS 13:21, CONFORME HORÁRIO OFICIAL DE BRASÍLIA, POR

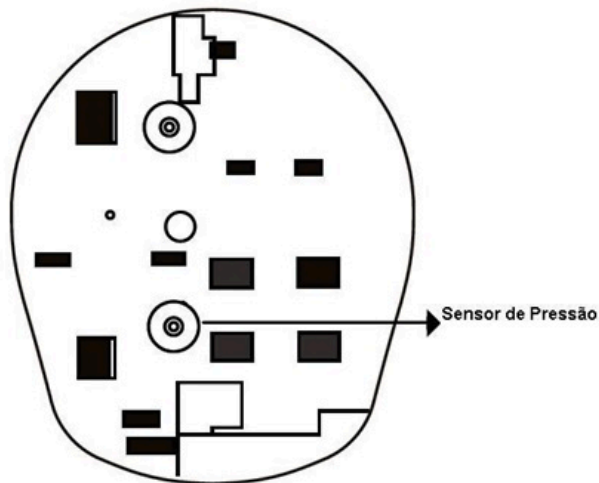
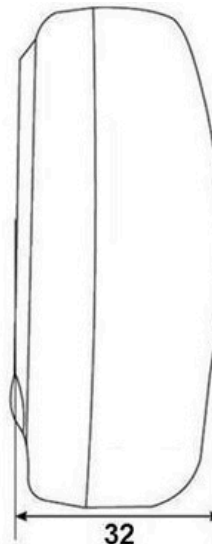
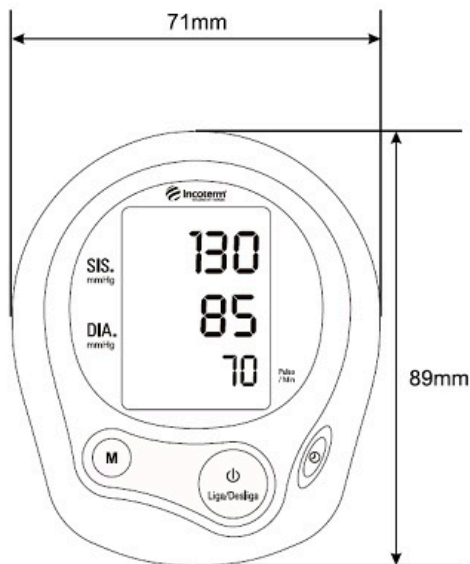
MARCIO ANDRE OLIVEIRA BRITO

Presidente

A autenticidade deste documento pode ser conferida no site
https://sei.inmetro.gov.br/sei/controlador_externo.php?acao=documento_conferir&id_orgao_acesso_externo=0,
informando o código verificador **1836496** e o código CRC
2F84E71E.



ANEXOS À PORTARIA N.º 326, DE 28 DE JUNHO DE 2024



MEDIDOR DE PRESSÃO ARTERIAL E PULSAÇÃO (PUNHO) MP100 - ESFIGMOMANÔMETRO ELETRÔNICO DIGITAL
Intervalo de Medição: 30 a 280mmHg | Software: BP5_0.01.06.hex
Lote: WW/YY
Anvisa: 10343209009 | VER INSTRUÇÕES DE USO | VALIDADE INDETERMINADA
Fabricado por: Avita (Wujiang) Co., LRD., No. 858, Jiao Tong Road, Wujiang Economic development Zone, Jiangsu Province, P.R.C. - China

ML 254 26/12/12
 Importado por: **Incoterm** Desde 1973 **C-A-C** (51) 3245.7141 3245.7106

CÓD. BARRAS (Nº SÉRIE)

Nº SÉRIE/ANO

QUADRO ANEXO À PORTARIA INMETRO N.º

	REQUERENTE: Incoterm Soluções em Medição Ltda
	Vistas do manômetro eletrônico digital modelo MP100
ANEXO 1	

Apresentação de Portaria do Inmetro - Rev.04 - Publicado Out/2011 - Responsabilidade: Profe - Referência NIG-Profe-001