



Serviço Público Federal

MINISTÉRIO DO DESENVOLVIMENTO, INDÚSTRIA, COMÉRCIO E SERVIÇOS
INSTITUTO NACIONAL DE METROLOGIA, QUALIDADE E TECNOLOGIA - INMETRO

Portaria n.º 321, de 27 de junho de 2024.

(Aditivo à Portaria
Inmetro/Dimel n.º
232/2021)

O PRESIDENTE DO INSTITUTO NACIONAL DE METROLOGIA, QUALIDADE E TECNOLOGIA - INMETRO, no exercício da competência que lhe foi outorgada pelo artigo 4º, § 2º, da Lei n.º 5.966, de 11 de dezembro de 1973, combinado com o disposto nos artigos 18, inciso XI, do Anexo I ao Decreto n.º 11.221, de 05 de outubro de 2022, e 105, inciso XI, do Anexo à Portaria n.º 2, de 4 de janeiro de 2017, do então Ministério da Indústria, Comércio Exterior e Serviços, bem como a Lei n.º 9.784, de 29 de janeiro de 1999 e a Portaria Inmetro n.º 436, de 02 de outubro de 2023;

De acordo com o Regulamento Técnico Metrológico para medidores para consumo de água potável fria e água quente, aprovado pela Portaria Inmetro n.º 155/2022; e,

Considerando os elementos constantes do Processo Inmetro n.º 0052600.011014/2023-98 e do Sistema Orquestra n.º 2719924, resolve:

Art. 1º Alterar, com ampliação do range, a Tabela 1 do item 3 Características Metrológicas da Portaria Inmetro/Dimel n.º 232, de 20 de setembro de 2021, que aprova a Família UF de medidores de volume de água, tipo mecânicos, classe de exatidão 2, marca FAE, que passa a ter a seguinte redação:

Tabela 1 – Características metrológicas específicas dos modelos da família UF

| Modelo | Q ₃ m³/h | DN | Range (H/V) até | Classe de Temperatura | Pressão Max. Admissível (MPa) | Classe Magnética | Δp | Sensibilidade U/D | Reverso |
|--------|------------------------|-------|--------------------|-----------------------|----------------------------------|------------------|----|----------------------|---------|
| UF-1,0 | 1 | 15/20 | 125/80 | T30 - T50 - T70 - T90 | 1,0 ou 1,6 | I ou II ou III | 63 | U0 / D0 | NÃO |
| UF-1,6 | 1,6 | | 200/125 | | | | | | |
| UF-2,5 | 2,5 | | | | | | | | |
| UF-4,0 | 4 | 20/25 | | | | | | | |

(NR).

Art. 2º Alterar o subtítulo e o subitem 4.1.4 do item 4 Descrição Funcional da Portaria Inmetro/Dimel n.º 232, de 20 de setembro de 2021, que passa a ter a seguinte redação:

(...)

Medidor de volume de água, tipo mecânico, velocimétrico, unijato, com transmissão magnética, com duas opções de carcaça em metal e uma em plástico de engenharia. (NR).

(...)

4.1.4 Opcionais: Novas gerações de relojoaria; encaixe externo para fixação de leitor de pulsos e transmissão remota na parte superior do mostrador das indicações; e, válvula de corte interna ou externa na saída do medidor. (NR).

Art. 3º Incluir no Item 5 Anexos, da Portaria Inmetro/Dimel n.º 232, de 20 de setembro de 2021, os anexos de 12 a 22, com as demonstrações de carcaças e relojoaria, válvulas de corte interno ou externo na saída do medidor e válvula anti-refluxo, apresentados abaixo:

(...)

Anexo 12 - Vista em corte e externa - medidor com fechamento por trava fixa, com regulagem externa, relojoaria 2ª geração e plano de selagem. Opcionais de câmara, acoplamento magnético e posição de leitura da relojoaria

Anexo 13 - Vista em corte e externa - medidor com fechamento por trava fixa, com regulagem externa, relojoaria 4ª geração

Anexo 14 - Vista em corte e externa - medidor com carcaça plástica, fechamento por trava fixa, com regulagem externa, relojoaria 2ª geração

Anexo 15 - Vista em corte e externa - medidor com carcaça plástica, fechamento por trava fixa, com regulagem externa, relojoaria 3ª geração

Anexo 16 - Vista em corte e externa - medidor com carcaça plástica, fechamento por trava fixa, com regulagem externa, relojoaria 4ª geração

Anexo 17 - Vista em corte e externa - medidor com carcaça metálica 2ª geração, fechamento por trava fixa, sem regulagem externa, relojoaria 2ª geração

Anexo 18 - Vista em corte e externa - medidor com carcaça plástica, fechamento por trava fixa, sem regulagem externa, relojoaria 2ª geração

Anexo 19 - Vista da relojoaria 4ª geração

Anexo 20 - Vista explodida com opcionais de carcaça, relojoaria, blindagem magnética e fechamento de hidráulica

Anexo 21 - Vista do medidor com válvula de corte

Anexo 22 - Vista do medidor com válvula de retenção anti refluxo.

Art. 4º Ficam convalidados os atos praticados e as demais disposições com base na Portaria Inmetro/Dimel n.º 232, de 20 de setembro de 2021 e respectivos aditivos, anteriores à publicação da presente Portaria.

Art. 5º Esta Portaria entra em vigor na data de sua publicação no Diário Oficial da União.



DOCUMENTO ASSINADO ELETRONICAMENTE COM FUNDAMENTO NO ART. 6º, § 1º, DO [DECRETO Nº 8.539, DE 8 DE OUTUBRO DE 2015](#) EM 03/07/2024, ÀS 13:21, CONFORME HORÁRIO OFICIAL DE BRASÍLIA, POR

MARCIO ANDRE OLIVEIRA BRITO

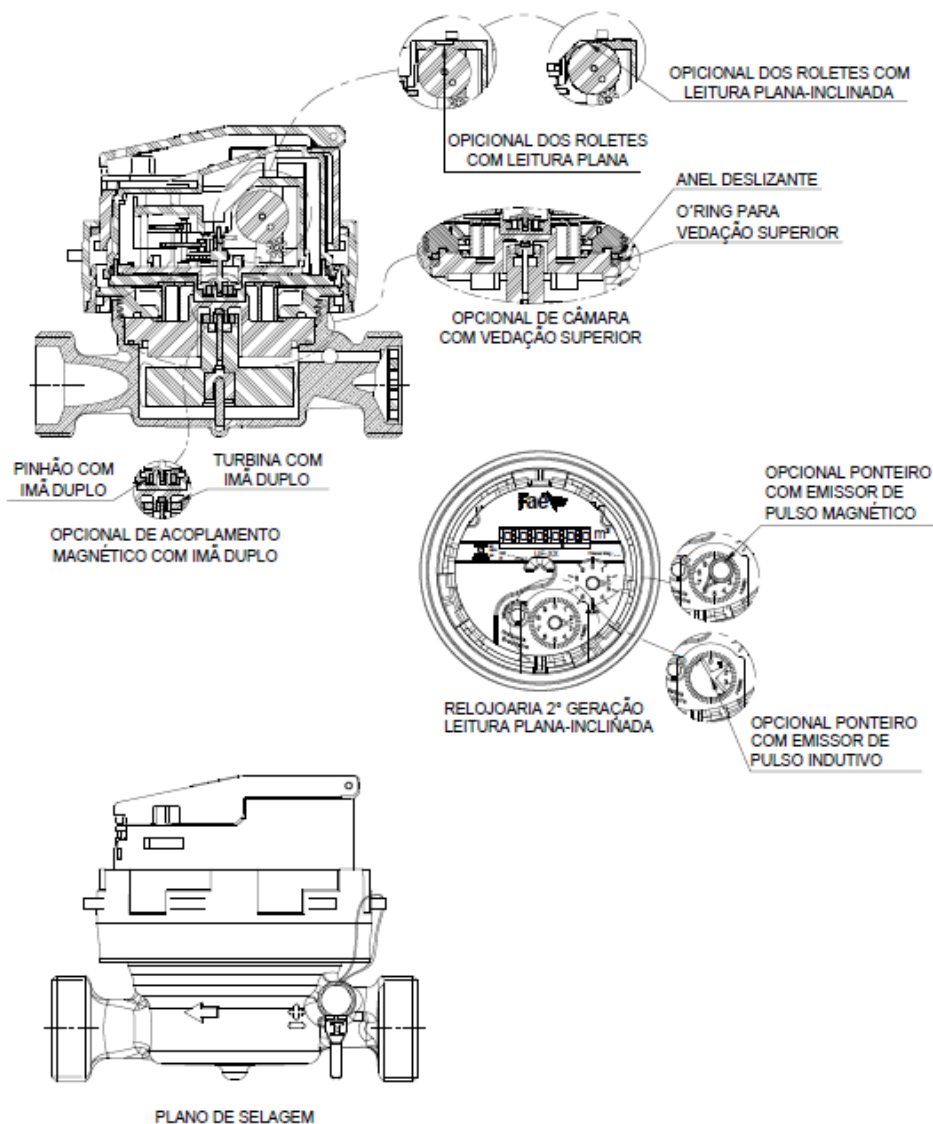
Presidente

A autenticidade deste documento pode ser conferida no site

https://sei.inmetro.gov.br/sei/controlador_externo.php?acao=documento_conferir&id_orgao_acesso_externo=0, informando o código verificador **1835874** e o código CRC **B1BE2383**.



ANEXOS À PORTARIA N.º 321, DE 27 DE JUNHO DE 2024



Notas:

1. Opcional de leitura plana-inclinada da relojoaria de 2ª geração aplicável a todas as opções de carcaça;
2. Opcional de câmara com vedação superior aplicável a todas as versões de carcaças e relojoarias;
3. Opcional de acoplamento magnético com imã duplo aplicável a todas as versões de carcaças e relojoarias;
4. Plano de selagem aplicável a todas versões de medidores com regulagem externa.

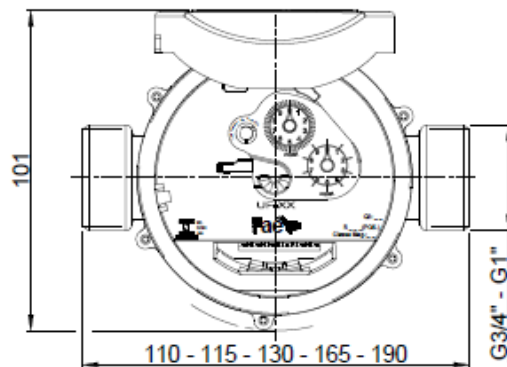
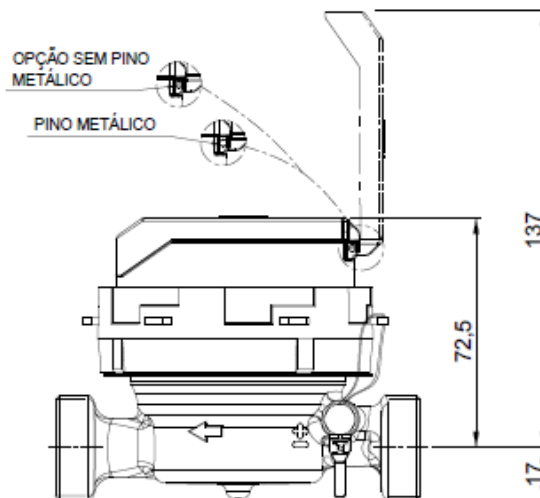
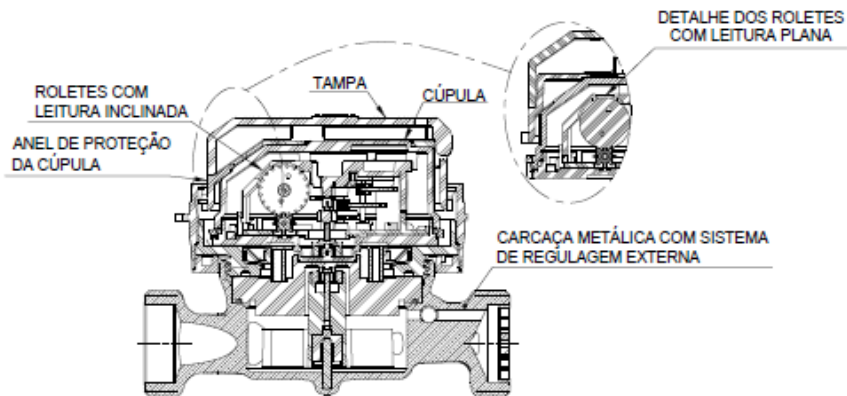
QUADRO ANEXO À PORTARIA INMETRO/DIMEL Nº 232, DE 20 DE SETEMBRO DE 2021.



REQUERENTE: FAE SISTEMAS DE MEDICAO S/A.

Vista em corte e externa - medidor com fechamento por trava fixa, com regulagem externa, relojoaria 2ª geração e plano de selagem. Opcionais de câmara, acoplamento magnético e posição de leitura da relojoaria.

ANEXO 12



Notas:

1. Relojoaria 4ª geração aplicável a todas versões de carcaças com e sem sistema de regulagem externa

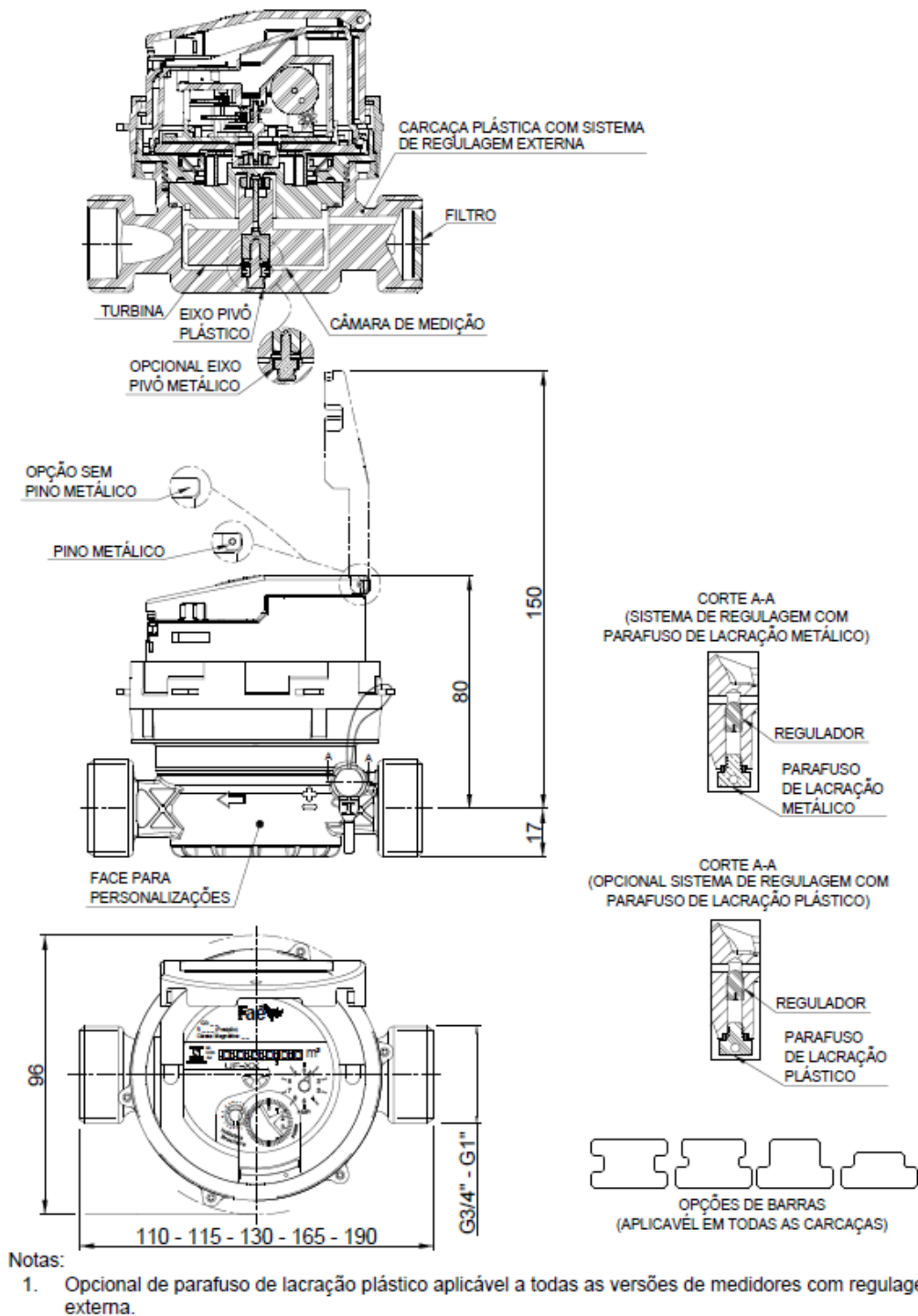
QUADRO ANEXO À PORTARIA INMETRO/DIMEL Nº 232, DE 20 DE SETEMBRO DE 2021.



REQUERENTE: FAE SISTEMAS DE MEDICAO S/A.

Vista em corte e externa - medidor com fechamento por trava fixa, com regulagem externa, relojoaria 4ª geração.

ANEXO 13



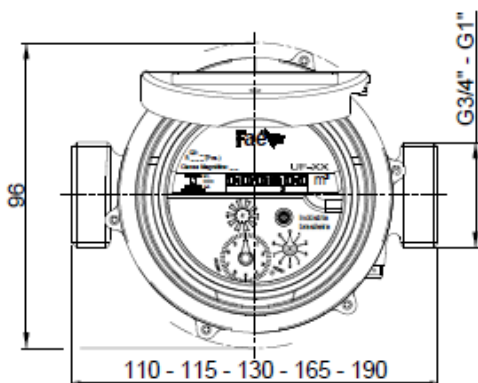
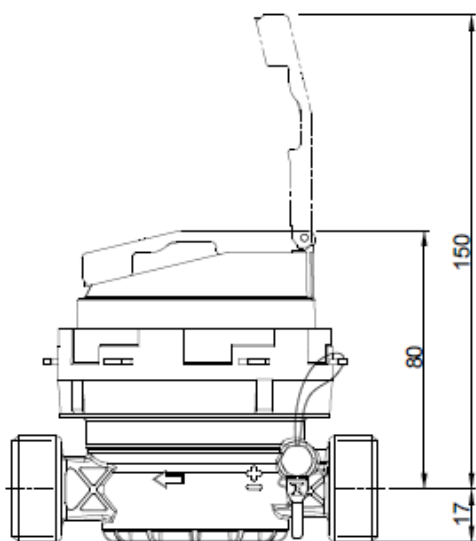
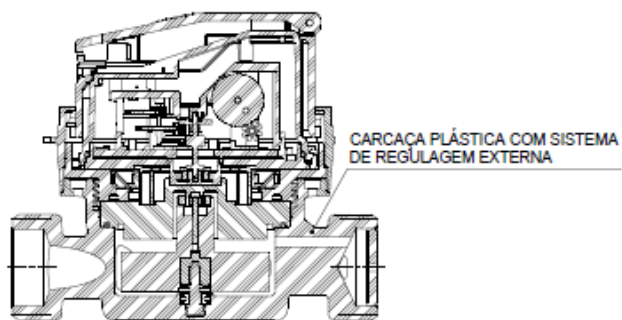
QUADRO ANEXO À PORTARIA INMETRO/DIMEL Nº 232, DE 20 DE SETEMBRO DE 2021.



REQUERENTE: FAE SISTEMAS DE MEDICAO S/A.

Vista em corte e externa - medidor com carcaça plástica, fechamento por trava fixa, com regulagem externa, relojoaria 2ª geração.

ANEXO 14



Notas:

1. Relojoaria 3ª geração aplicável a todas versões de carcaças com e sem sistema de regulação externa.

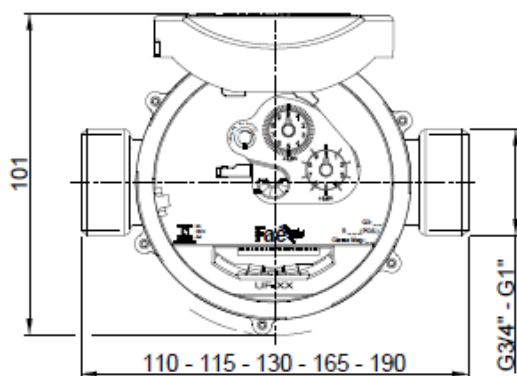
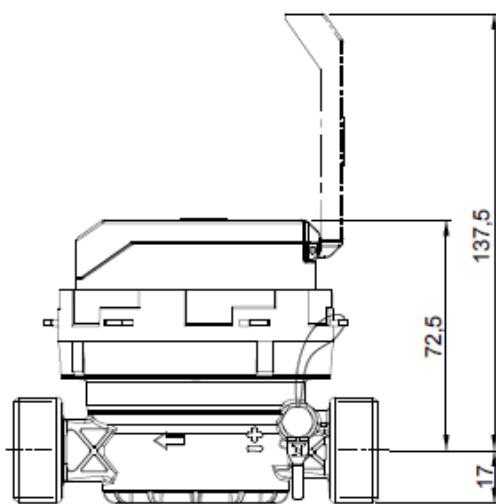
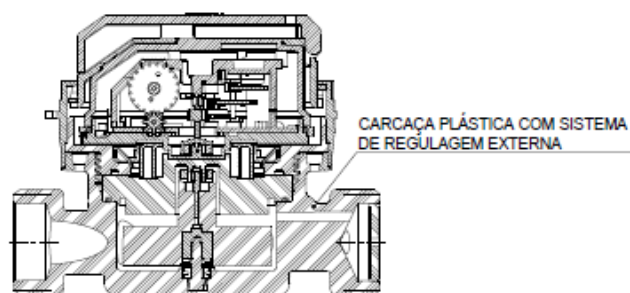
QUADRO ANEXO À PORTARIA INMETRO/DIMEL Nº 232, DE 20 DE SETEMBRO DE 2021.



REQUERENTE: FAE SISTEMAS DE MEDICAO S/A.

Vista em corte e externa - medidor com carcaça plástica, fechamento por trava fixa, com regulação externa, relojoaria 3ª geração.

ANEXO 15



Notas:

1. Relojoaria 4ª geração aplicável a todas versões de carcaças com e sem sistema de regulação externa.

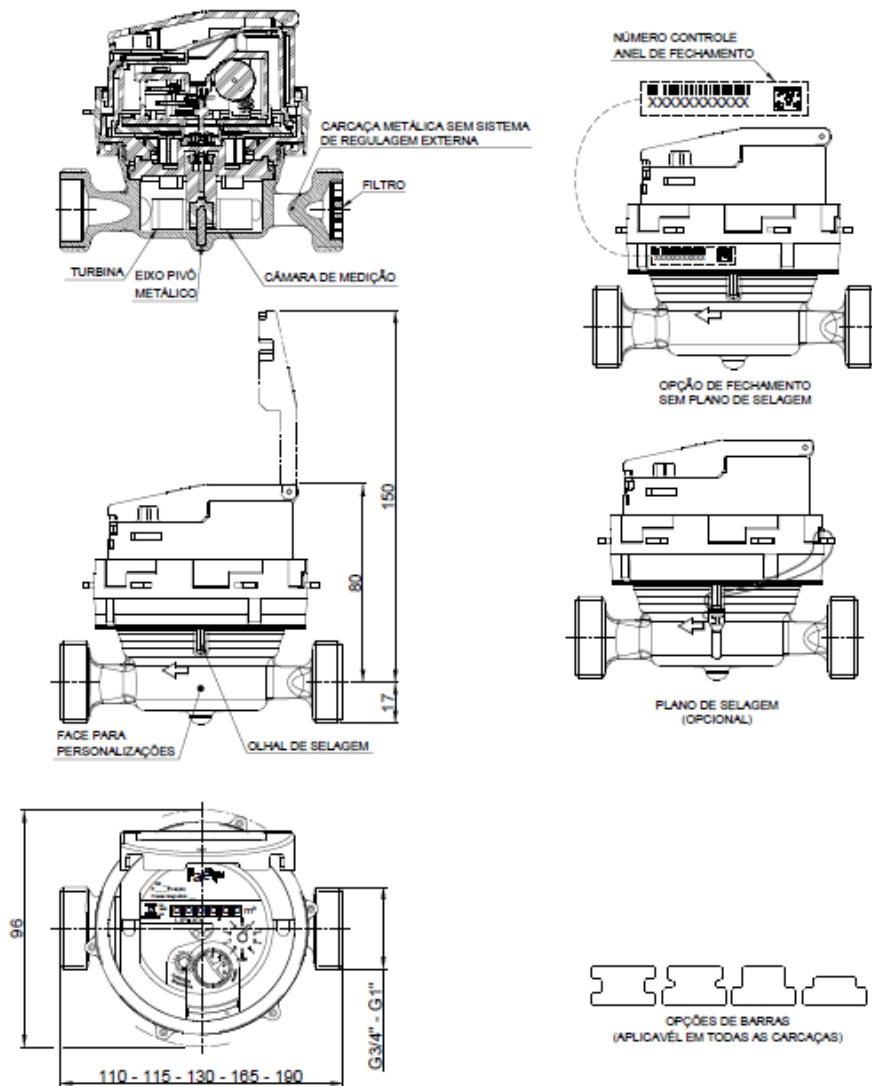
QUADRO ANEXO À PORTARIA INMETRO/DIMEL Nº 232, DE 20 DE SETEMBRO DE 2021.



REQUERENTE: FAE SISTEMAS DE MEDICAO S/A.

Vista em corte e externa - medidor com carcaça plástica, fechamento por trava fixa, com regulação externa, relojoaria 4ª geração.

ANEXO 16



Notas:

1. Plano de selagem opcional aplicável a todas as versões de medidores sem regulagem externa;
2. O olhal de selagem da carcaça poderá estar posicionado em qualquer um dos quadrantes do bojo;
3. Opcional de fechamento sem aplicação de lacre utilizando o próprio Anel de Fechamento como garantia da inviolabilidade do hidrômetro aplicável a todas as versões de medidores sem regulagem externa. Quando requerido pelo cliente, para melhor rastreabilidade, poderá ser aplicado um número de controle no anel, acompanhado de seu equivalente em código de barras, QR-Code ou similar, com sequencial a ser controlado pelo fabricante.

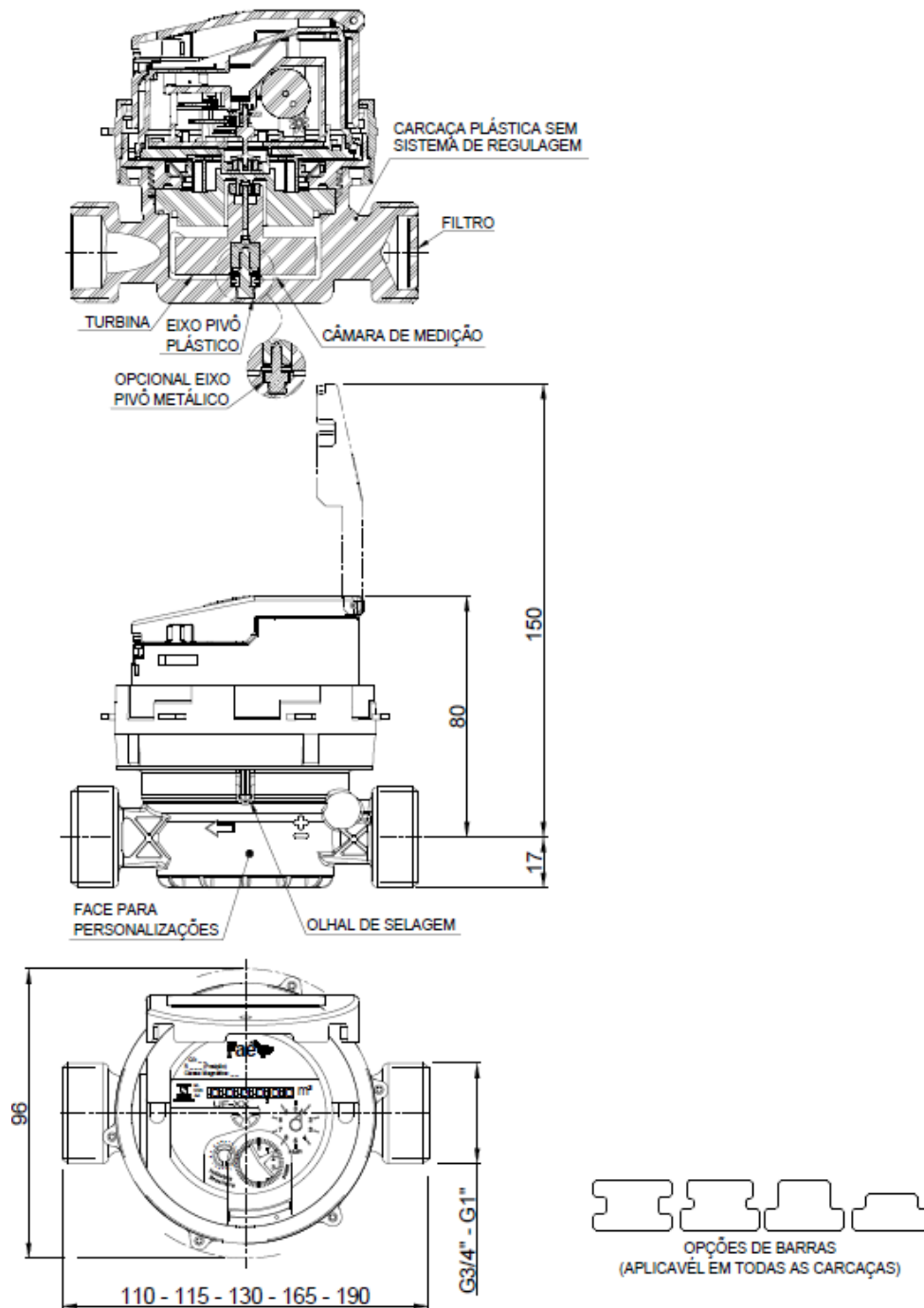
QUADRO ANEXO À PORTARIA INMETRO/DIMEL Nº 232, DE 20 DE SETEMBRO DE 2021.



REQUERENTE: FAE SISTEMAS DE MEDICAO S/A.

Vista em corte e externa - medidor com carcaça metálica 2ª geração, fechamento por trava fixa, sem regulagem externa, relojoaria 2ª geração.

ANEXO 17



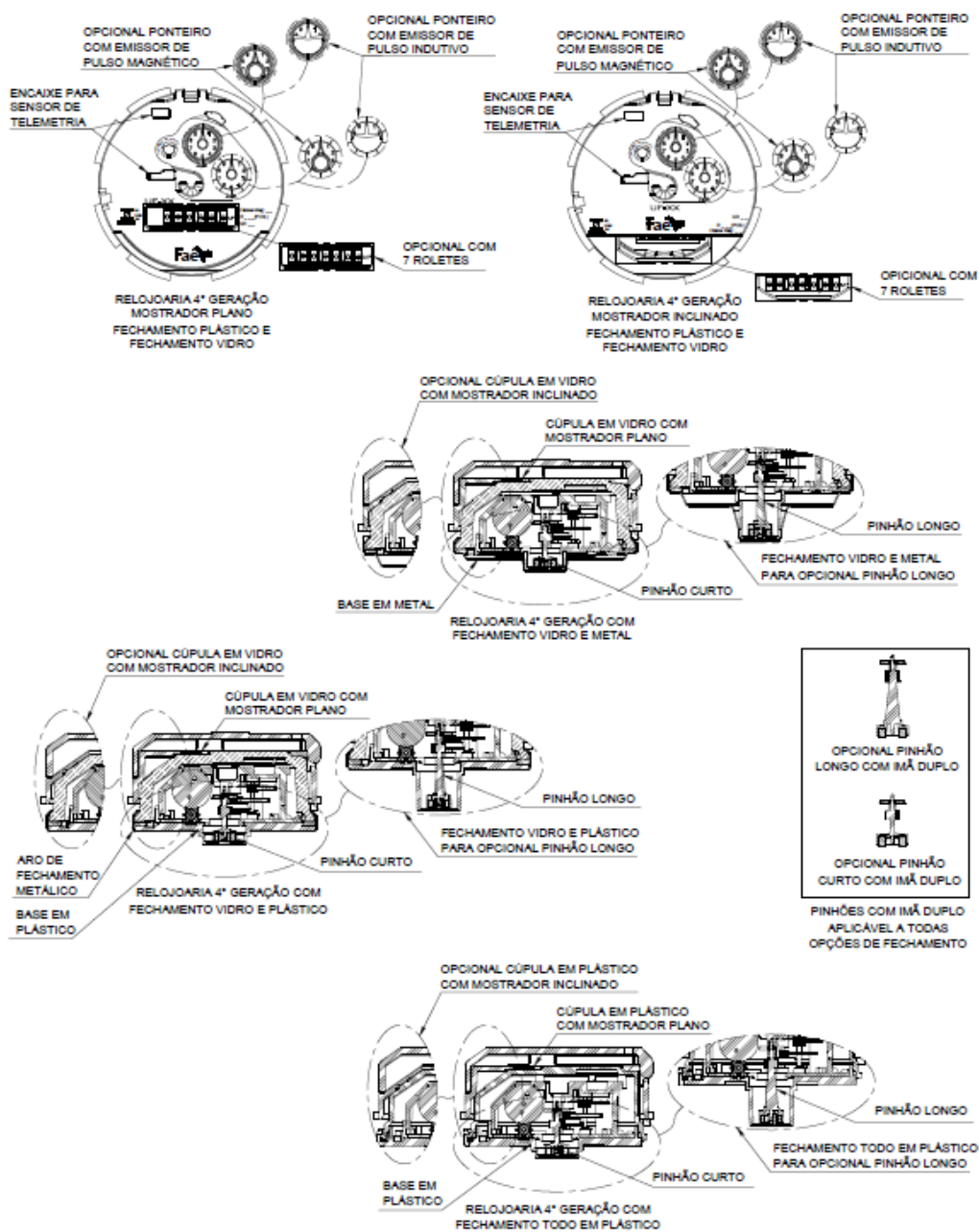
QUADRO ANEXO À PORTARIA INMETRO/DIMEL Nº 232, DE 20 DE SETEMBRO DE 2021.



REQUERENTE: FAE SISTEMAS DE MEDICAO S/A.

Vista em corte e externa - medidor com carcaça plástica, fechamento por trava fixa, sem regulagem externa, relojoaria 2ª geração.

ANEXO 18



OBS:

- 1 – Opcional de gravação de QR code.
- 2 – Opcional de gravação de Código de barras.
- 3 – Opcional de gravação da Logomarca do cliente.
- 4 – Indicação máxima: 9999,99998 ou 99999,99998 m3.
- 5 – Marcações adicionais não obrigatórias poderão ser inseridas conforme necessidade.
- 6 – Gravações das marcações poderão variar de posição.

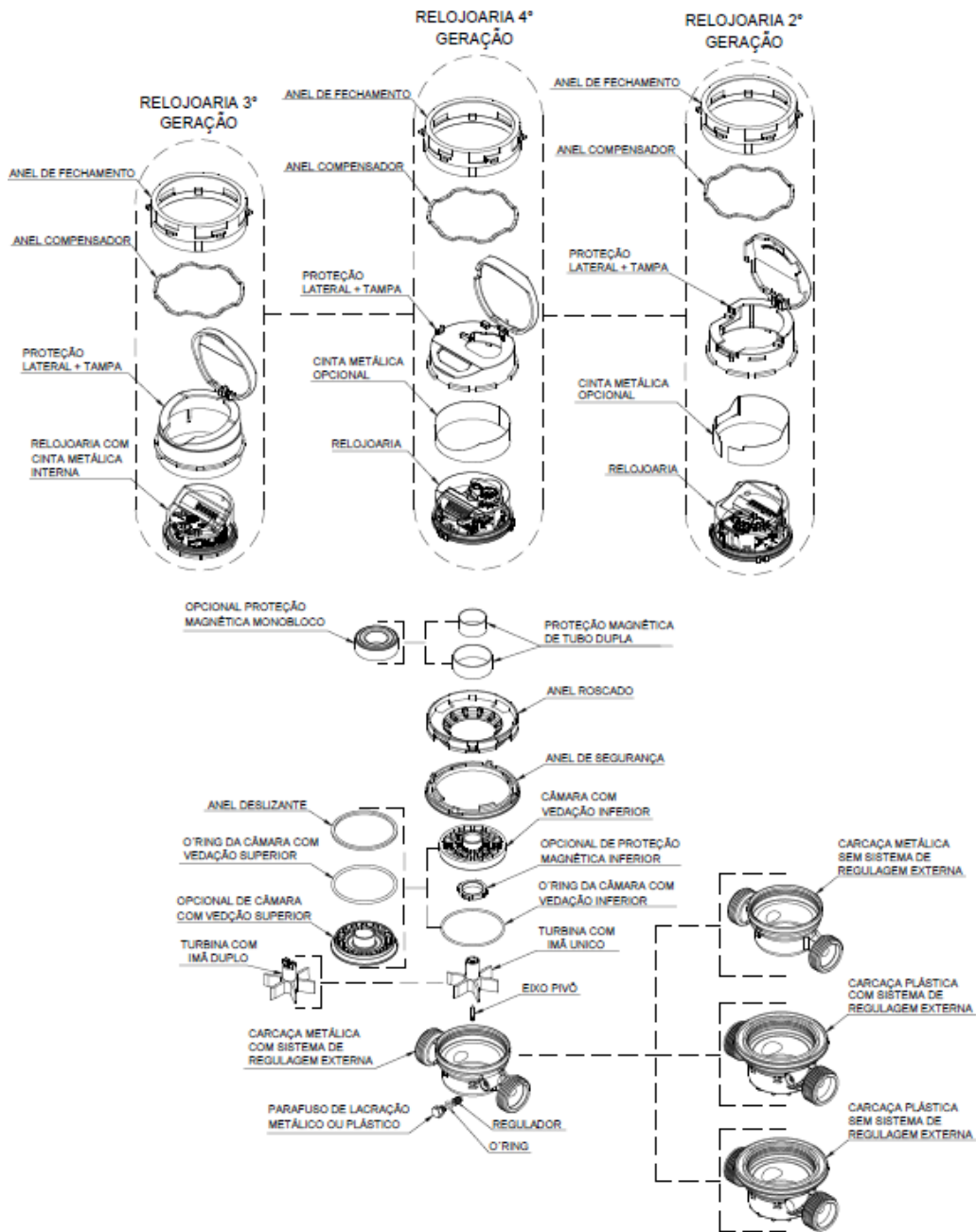
QUADRO ANEXO À PORTARIA INMETRO/DIMEL Nº 232, DE 20 DE SETEMBRO DE 2021.



REQUERENTE: FAE SISTEMAS DE MEDICAO S/A.

Vista da relojoaria 4ª geração.

ANEXO 19



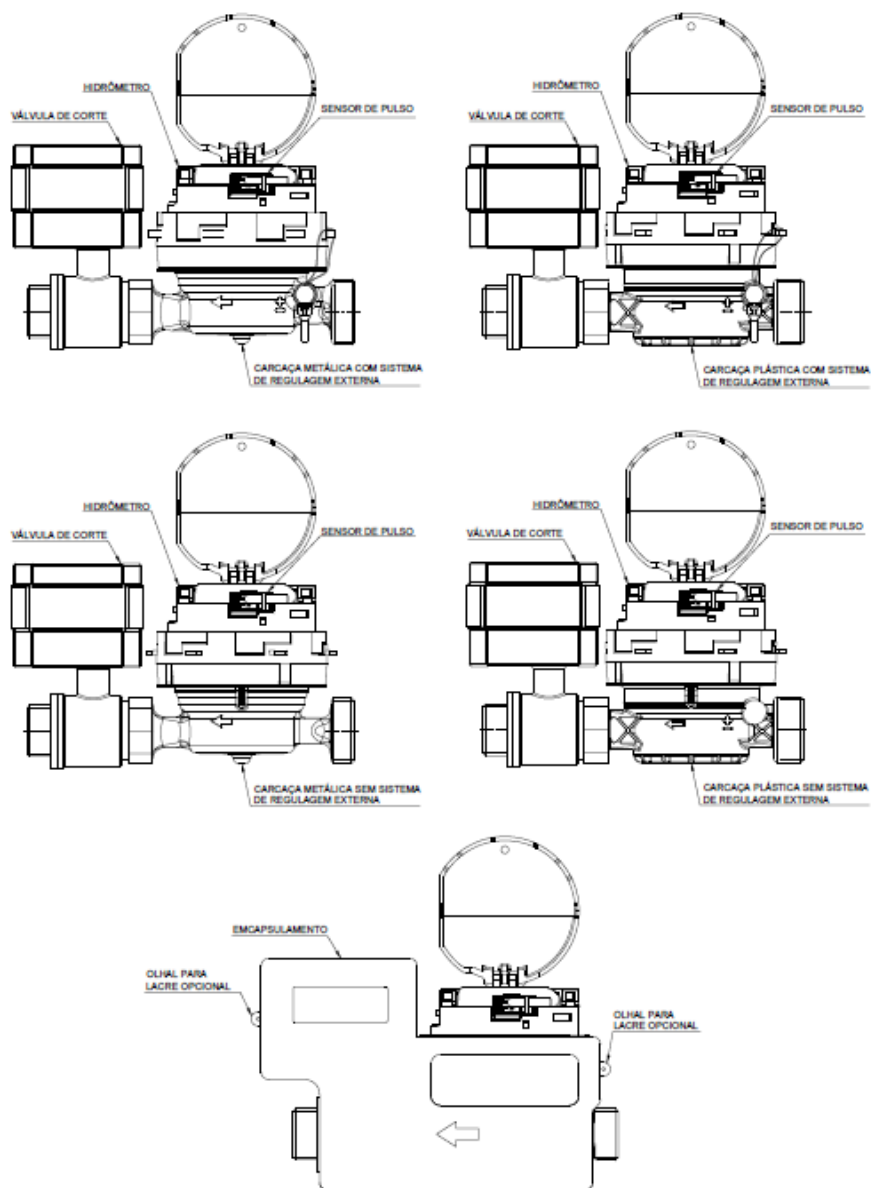
QUADRO ANEXO À PORTARIA INMETRO/DIMEL Nº 232, DE 20 DE SETEMBRO DE 2021.



REQUERENTE: FAE SISTEMAS DE MEDICAO S/A.

Vista explodida com opcionais de carcaça, relojoaria, blindagem magnética e fechamento de hidráulica.

ANEXO 20



Notas:

1. Válvula de corte e emcapsulamento aplicável a todas as versões de relojoarias e comprimentos de carcaças

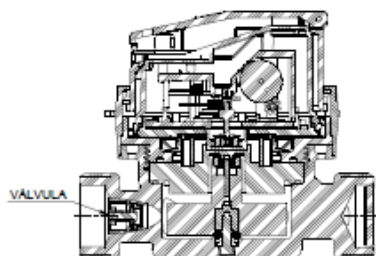
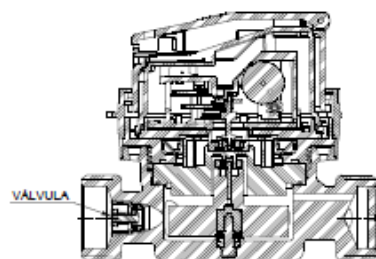
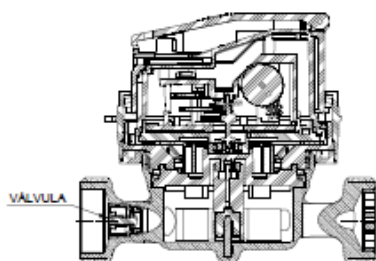
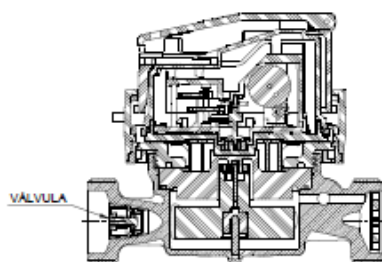
QUADRO ANEXO À PORTARIA INMETRO/DIMEL Nº 232, DE 20 DE SETEMBRO DE 2021.



REQUERENTE: FAE SISTEMAS DE MEDICAO S/A.

Vista do medidor com válvula de corte.

ANEXO 21



Notas:

1. Inclusão da válvula aplicável a todas as opções de relojoarias e carcaças.

QUADRO ANEXO À PORTARIA INMETRO/DIMEL Nº 232, DE 20 DE SETEMBRO DE 2021.



REQUERENTE: FAE SISTEMAS DE MEDICAO S/A.

Vista do medidor com válvula de retenção anti refluxo.

ANEXO 22

Apresentação de Portaria do Inmetro - Rev.04 - Publicado Out/2011 - Responsabilidade: Profe - Referência NIG-Profe-001