



Serviço Público Federal

MINISTÉRIO DO DESENVOLVIMENTO, INDÚSTRIA, COMÉRCIO E SERVIÇOS
INSTITUTO NACIONAL DE METROLOGIA, QUALIDADE E TECNOLOGIA - INMETRO

Portaria n.º 305, de 12 de junho de 2024.

(Aditivo à Portaria Inmetro/Dimel n.º 146/2023)

O PRESIDENTE DO INSTITUTO NACIONAL DE METROLOGIA, QUALIDADE E TECNOLOGIA - INMETRO, no exercício da competência que lhe foi outorgada pelo artigo 4º, § 2º, da Lei n.º 5.966, de 11 de dezembro de 1973, combinado com o disposto nos artigos 18, inciso XI, do Anexo I ao Decreto n.º 11.221, de 05 de outubro de 2022, e 105, inciso XI, do Anexo à Portaria n.º 2, de 4 de janeiro de 2017, do então Ministério da Indústria, Comércio Exterior e Serviços, bem como a Lei n.º 9.784, de 29 de janeiro de 1999 e a Portaria Inmetro n.º 436, de 02 de outubro de 2023;

De acordo com o Regulamento Técnico Metrológico para sistemas de medição ou medidores de energia elétrica ativa e/ou reativa, eletrônicos, monofásicos e polifásicos e sistemas de iluminação pública, aprovado pela Portaria Inmetro n.º 221/2022; e

Considerando os elementos constantes do Processo Inmetro n.º 0052600.002054/2024-20 e do sistema Orquestra n.º 2828436, **resolve**:

Art. 1º Autorizar novo plano de selagem, opcional, para a tampa do modelo NOX de sistema de iluminação pública, classe de exatidão B, marca STAR MEASURE, aprovado pela Portaria Inmetro/Dimel n.º 146, de 20 de julho de 2023.

Art. 2º Incluir, no item 7 anexos da Portaria Inmetro/Dimel n.º 146, de 20 de julho de 2023, os anexos abaixo:

- Anexo 7 – Vista frontal (opção 2)
- Anexo 8 – Placa de identificação d (opção 2)
- Anexo 9 – Dimensões principais (opção 2)
- Anexo 10 – Plano de selagem (opção 2)
- Anexo 11 - Terminais de Corrente (opção 1)
- Anexo 12 – Terminais de Corrente (opção 2)

Art. 3º Ficam convalidados os atos praticados e as demais disposições com base na Portaria Inmetro/Dimel n.º 146/2023, anteriores à publicação da presente Portaria.

Art. 4º Esta Portaria entra em vigor na data de sua publicação no Diário Oficial da União.



DOCUMENTO ASSINADO ELETRONICAMENTE COM FUNDAMENTO NO
ART. 6º, § 1º, DO [DECRETO Nº 8.539, DE 8 DE OUTUBRO DE 2015](#) EM
25/06/2024, ÀS 14:49, CONFORME HORÁRIO OFICIAL DE BRASÍLIA, POR

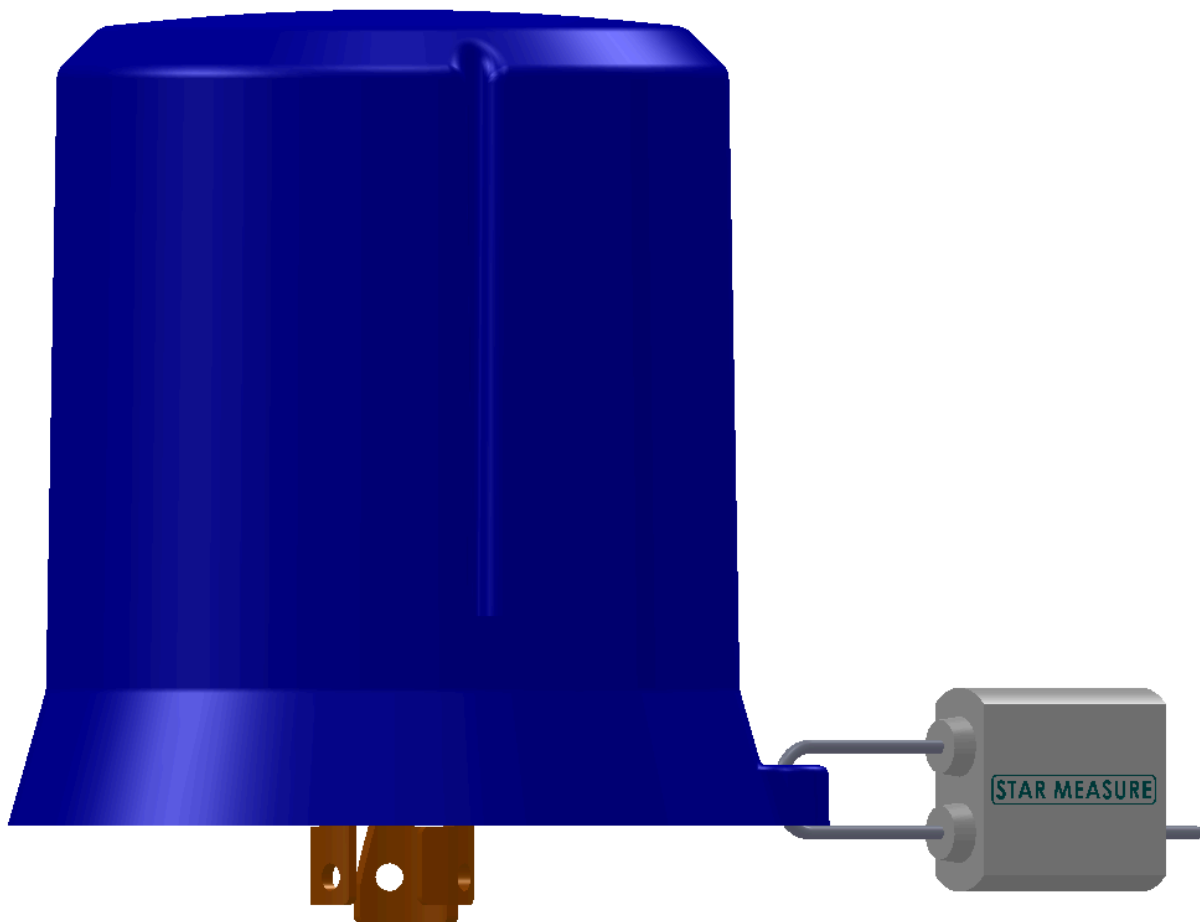
MARCIO ANDRE OLIVEIRA BRITO

Presidente

A autenticidade deste documento pode ser conferida no site
https://sei.inmetro.gov.br/sei/controlador_externo.php?acao=documento_conferir&id_orgao_acesso_externo=0,
informando o código verificador **1824780** e o código CRC **1727B447**.



ANEXOS À PORTARIA N.º 305, DE 12 DE JUNHO DE 2024



QUADRO ANEXO À PORTARIA INMETRO N.º 146, DE 20 DE JULHO DE 2023

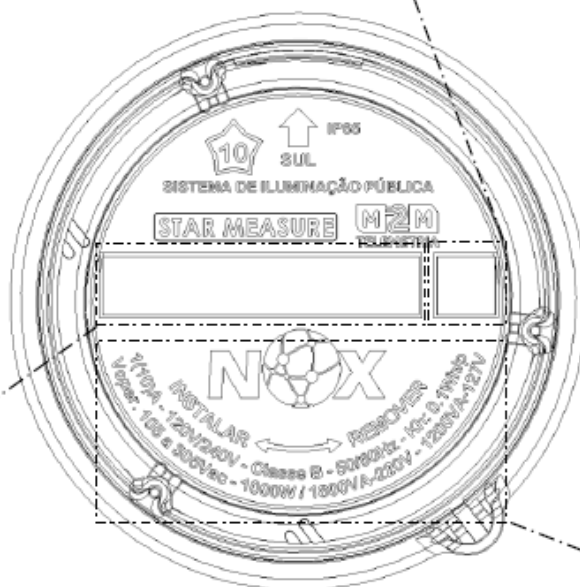


REQUERENTE: MGE MEDIÇÕES ELÉTRICAS LTDA

Vista frontal (opção 2)

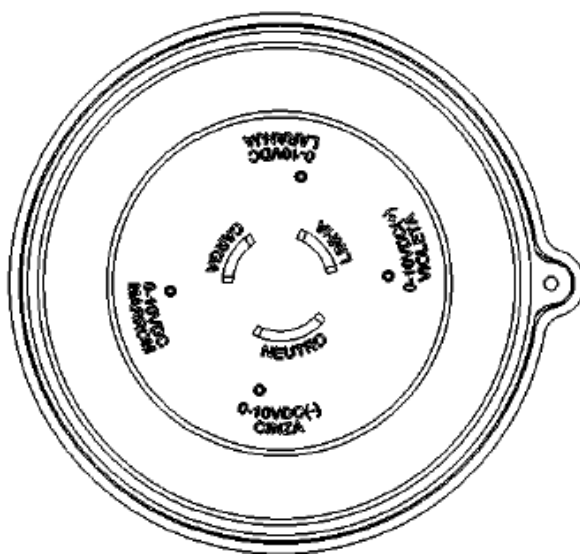
ANEXO 7

Área reservada a marca Inmetro e número da portaria de aprovação



Área reservada as informações da concessionária

Informações de caracterização do medidor de energia



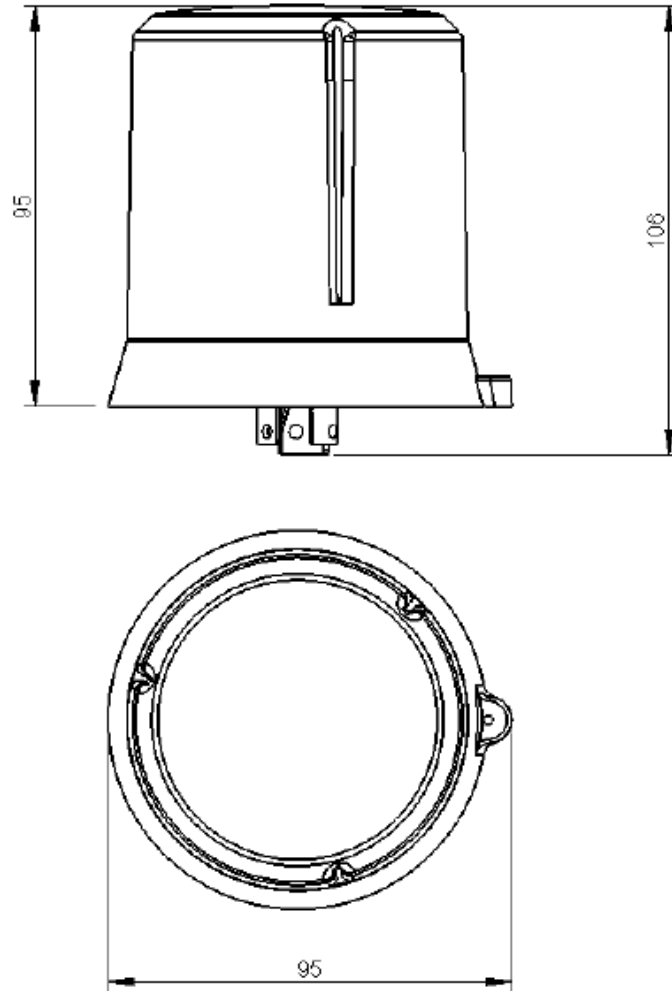
QUADRO ANEXO À PORTARIA INMETRO N.º 146, DE 20 DE JULHO DE 2023



REQUERENTE: MGE MEDIÇÕES ELÉTRICAS LTDA

Placa de identificação d (opção 2)

ANEXO 8



Cotas em: mm

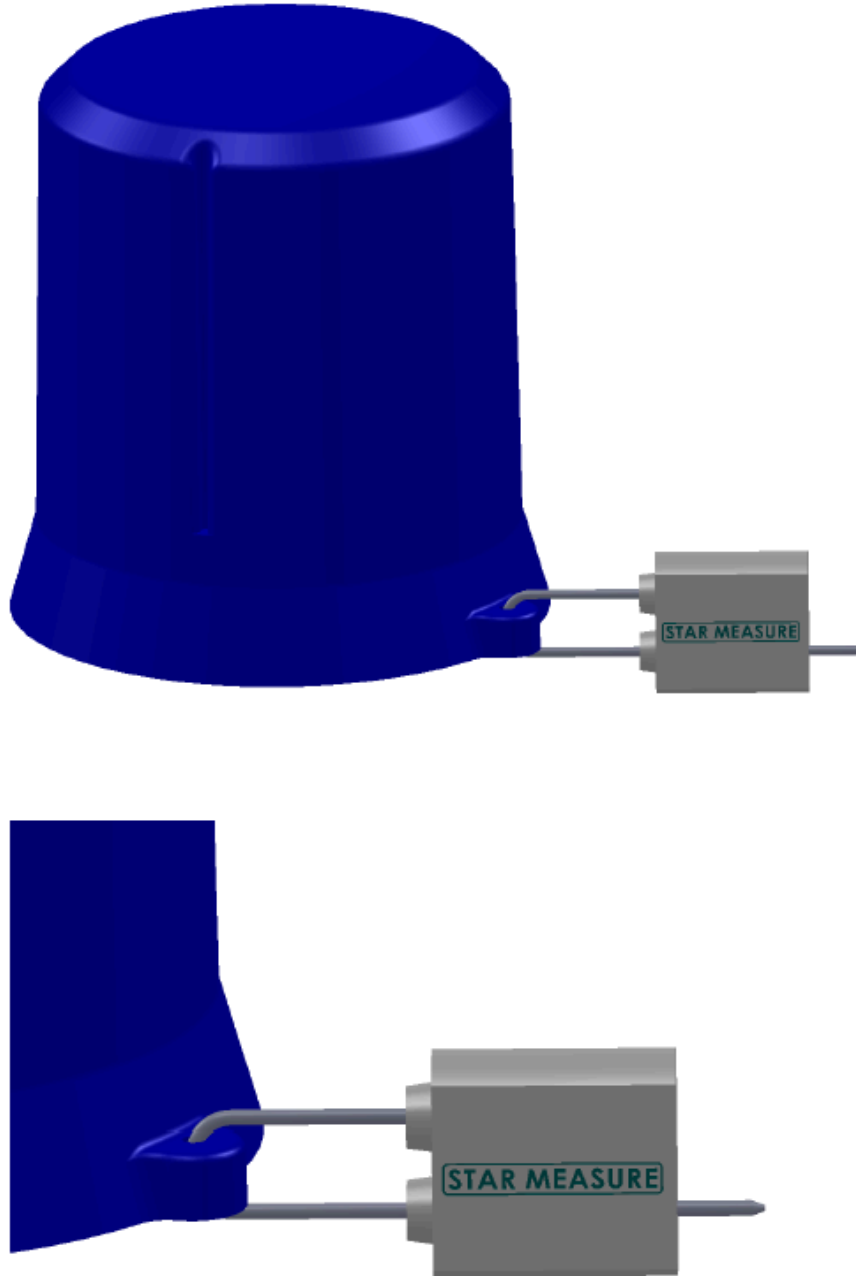
QUADRO ANEXO À PORTARIA INMETRO N.º 146, DE 20 DE JULHO DE 2023



REQUERENTE: MGE MEDIÇÕES ELÉTRICAS LTDA

Dimensões principais (opção 2)

ANEXO 9



QUADRO ANEXO À PORTARIA N.º 146, DE 20 DE JULHO DE 2023

REQUERENTE: MGE MEDIÇÕES ELÉTRICAS LTDA

Plano de selagem (opção 2)



ANEXO 10



QUADRO ANEXO À PORTARIA N.º 146, DE 20 DE JULHO DE 2023

REQUERENTE: MGE MEDIÇÕES ELÉTRICAS LTDA

Terminais de Corrente (opção 1)



ANEXO 11



QUADRO ANEXO À PORTARIA N.º 146, DE 20 DE JULHO DE 2023

REQUERENTE: MGE MEDIÇÕES ELÉTRICAS LTDA

Terminais de Corrente (opção 2)



ANEXO 12

Apresentação de Portaria do Inmetro - Rev.04 - Publicado Out/2011 - Responsabilidade: Profe - Referência NIG-Profe-001