



Serviço Público Federal

MINISTÉRIO DO DESENVOLVIMENTO, INDÚSTRIA, COMÉRCIO E SERVIÇOS
INSTITUTO NACIONAL DE METROLOGIA, QUALIDADE E TECNOLOGIA - INMETRO

Portaria n.º 298, de 11 de junho de 2024.

O PRESIDENTE DO INSTITUTO NACIONAL DE METROLOGIA, QUALIDADE E TECNOLOGIA - INMETRO, no exercício da competência que lhe foi outorgada pelo artigo 4º, § 2º, da Lei n.º 5.966, de 11 de dezembro de 1973, combinado com o disposto nos artigos 18, inciso XI, do Anexo I ao Decreto n.º 11.221, de 05 de outubro de 2022, e 105, inciso XI, do Anexo à Portaria n.º 2, de 4 de janeiro de 2017, do então Ministério da Indústria, Comércio Exterior e Serviços, bem como a Lei n.º 9.784, de 29 de janeiro de 1999 e a Portaria Inmetro n.º 436, de 02 de outubro de 2023;

De acordo com o Regulamento Técnico Metrológico para instrumentos de pesagem não automáticos, aprovado pela Portaria Inmetro n.º 157/2022; e,

Considerando os elementos constantes do Processo Inmetro n.º 0052600.005614/2023-17 e do sistema Orquestra n.º 2557331, **resolve**:

Art. 1º Aprovar os modelos ACS-2501, ACS-2502 e ACS-2503, de instrumentos de pesagem não automáticos, classe de exatidão III, marca SUNMI, e condições de aprovação a seguir especificadas:

1 REQUERENTE

Nome: TEC TOY S.A

Endereço: Av. Ministro Mario Andreazza n.º 4120

Distrito Industrial I - Manaus - AM CEP: 69075-830

CNPJ: 22.770.366/0001-82

2 FABRICANTE

Nome: SUNMI SHANGAI TECHNOLOGY

Endereço: Room 505, KIC PLAZA, No. 388 Song Hu Road

Yang Pu District, Song Hu Road Yang Pu District - Shangai - China

3 IDENTIFICAÇÃO DO MODELO

Instrumento de medição: instrumento de pesagem não automático

País de Origem: China

Marca: SUNMI

Modelos: ACS-2501, ACS-2502 e ACS-2503

Classe de exatidão: III

4 CARACTERÍSTICAS METROLÓGICAS

O modelo a que se refere a presente Portaria possui as seguintes características metrológicas descritas na Tabela 1, abaixo:

Tabela 1 – Características Metrológicas dos modelos ACS-2501, ACS-2502 e ACS-2503.

Modelo	ACS-2501	ACS-2502	ACS-2503
Carga Máxima (Max)	6 kg / 15 kg	6 kg / 15 kg	6 kg / 15 kg
Valor de Divisão Real (d)	0,002 kg / 0,005 kg	0,002 kg / 0,005 kg	0,002 kg / 0,005 kg
Valor de Divisão de Verificação (e)	0,002 kg / 0,005 kg	0,002 kg / 0,005 kg	0,002 kg / 0,005 kg
Carga Mínima (Min)	0,04 kg	0,04 kg	0,04 kg

Nº de Valores de Divisão de Verificação (n) = Max/e	3.000	3.000	3.000
Valor de Tara	-5.998 kg	-5.998 kg	-5.998 kg
Dimensões do Dispositivo Receptor de Carga	380 mm x 290 mm	380 mm x 290 mm	380 mm x 290 mm
Faixa de Temperatura	-10 °C / 40 °C	-10 °C / 40 °C	-10 °C / 40 °C
Classe de Exatidão	III	III	III

5 DESCRIÇÃO FUNCIONAL

Instrumentos de pesagem de funcionamento não automático, de equilíbrio automático, eletrônicos, digitais, computadores de preço e etiquetadores de preço.

Constituído basicamente de:

- a) Dispositivo receptor de carga: do tipo prato, em aço inoxidável
- b) Dispositivo de equilíbrio de carga: contendo 01 célula de carga
- c) Dispositivo indicador:

- modelo ACS-2501: 01 mostrador, eletrônicos digital, com 05 dígitos e 07 segmentos por dígito, com iluminação do tipo LED;

- modelos ACS-2502 e ACS-2503: 01 mostrador (lado do operador) e 01 mostrador (lado do cliente), eletrônicos digital, com 05 dígitos e 07 segmentos por dígito, com iluminação do tipo LED;

Outros dispositivos:

- a) dispositivo de retorno a zero semi-automático
- b) dispositivo de retorno a zero inicial
- c) dispositivo de manutenção de zero
- d) dispositivo de equilíbrio de tara
- e) dispositivo de pesagem de tara
- f) dispositivo de pré determinação de tara
- g) dispositivo de tara subtrativa
- h) dispositivo impressor
- i) Interfaces: saída serial e USB.

6 CONDIÇÕES PARTICULARES DE CONSTRUÇÃO, INSTALAÇÃO, UTILIZAÇÃO E RESTRIÇÕES

- a) Faixa de alimentação elétrica: 110 VAC à 240 VAC.

7 ANEXOS

Anexo 1 - Vista frontal do modelo ACS-2501

Anexo 2 - Vista lateral do modelo ACS-2501

Anexo 3 - Vista superior do modelo ACS-2501

Anexo 4 - Vista frontal do display, do modelo ACS-2501

Anexo 5 - Vista frontal do modelo ACS-2502

Anexo 6 - Vista lateral do modelo ACS-2502

Anexo 7 - Vista superior do modelo ACS-2502

Anexo 8 - Vista frontal do modelo ACS-2503

Anexo 9 - Vista lateral do modelo ACS-2503

Anexo 10 - Vista superior do modelo ACS-2502

Anexo 11 - Vista frontal do displays, lados do cliente e operador, dos modelos ACS-2502 e ACS-2503

Anexo 12 - Vista superior, com localização do plano de selagem e do dispositivo indicador de nível, dos modelos ACS-2501, ACS-2502 e ACS-2503

Anexo 13 - Vista da placa de identificação, dos modelos ACS-2501, ACS-2502 e ACS-2503.

Art. 2º Esta portaria entra em vigor na data de sua publicação no Diário Oficial da União.



DOCUMENTO ASSINADO ELETRONICAMENTE COM FUNDAMENTO NO
ART. 6º, § 1º, DO [DECRETO Nº 8.539, DE 8 DE OUTUBRO DE 2015](#) EM
12/06/2024, ÀS 15:42, CONFORME HORÁRIO OFICIAL DE BRASÍLIA, POR

MARCIO ANDRE OLIVEIRA BRITO

Presidente

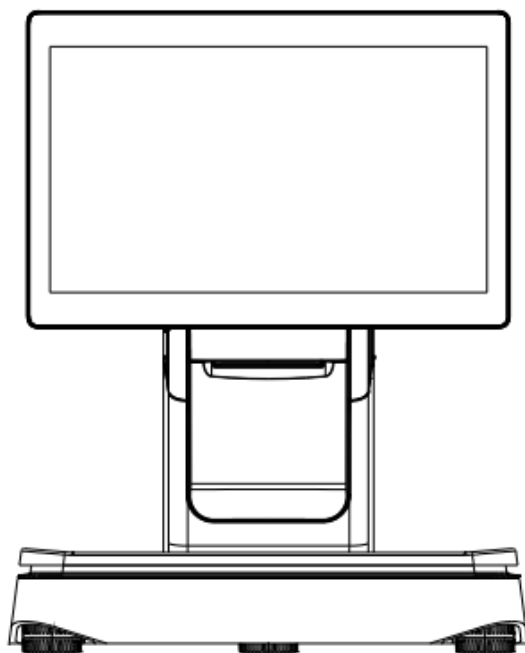
A autenticidade deste documento pode ser conferida no site

https://sei.inmetro.gov.br/sei/controlador_externo.php?acao=documento_conferir&id_orgao_acesso_externo=0

informando o código verificador **1822163** e o código CRC **D2B38F53**.



ANEXOS À PORTARIA N.º 298, DE 11 DE JUNHO DE 2024



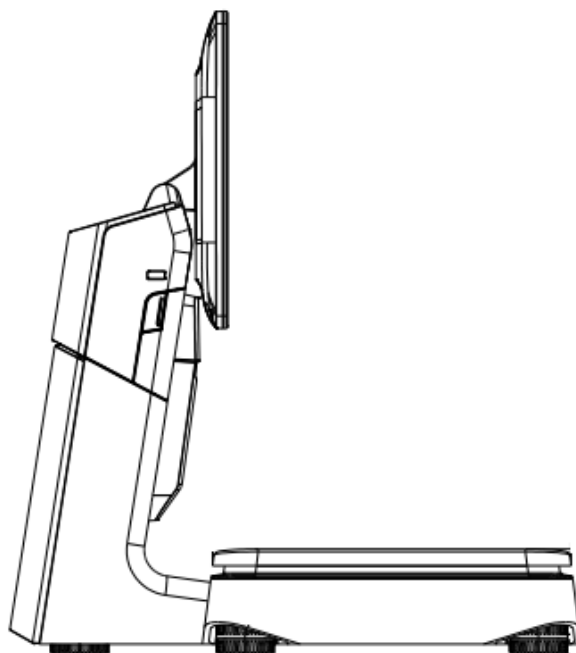
QUADRO ANEXO À PORTARIA N.º

REQUERENTE: TEC TOY S.A

Vista frontal do modelo ACS-2501.



ANEXO 1



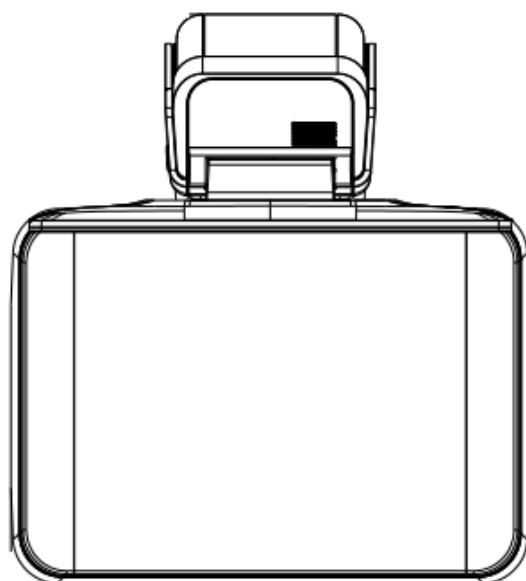
QUADRO ANEXO À PORTARIA N.º

REQUERENTE: TEC TOY S.A

Vista lateral do modelo ACS-2501.



ANEXO 2



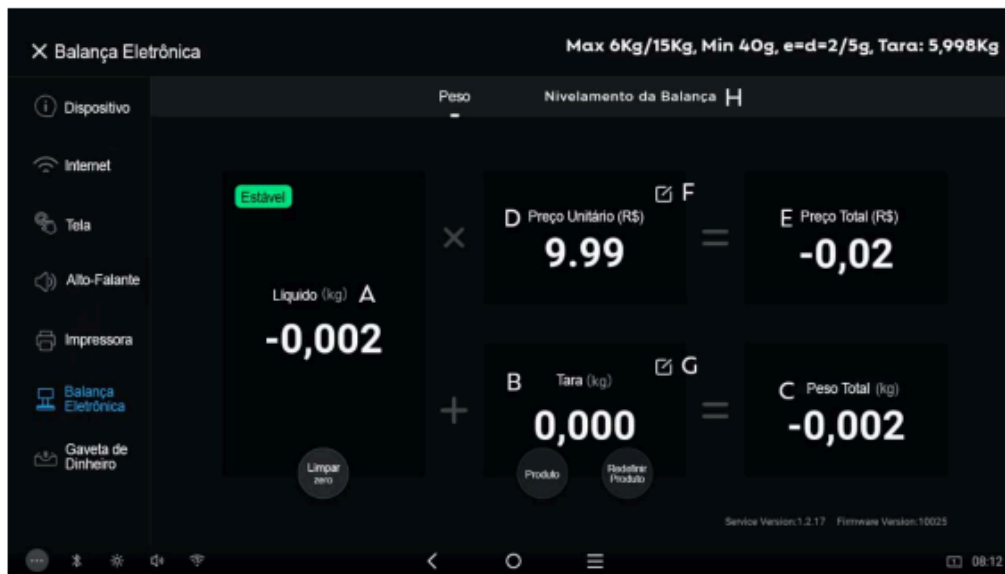
QUADRO ANEXO À PORTARIA N.º

REQUERENTE: TEC TOY S.A

Vista superior do modelo ACS-2501.




ANEXO 3

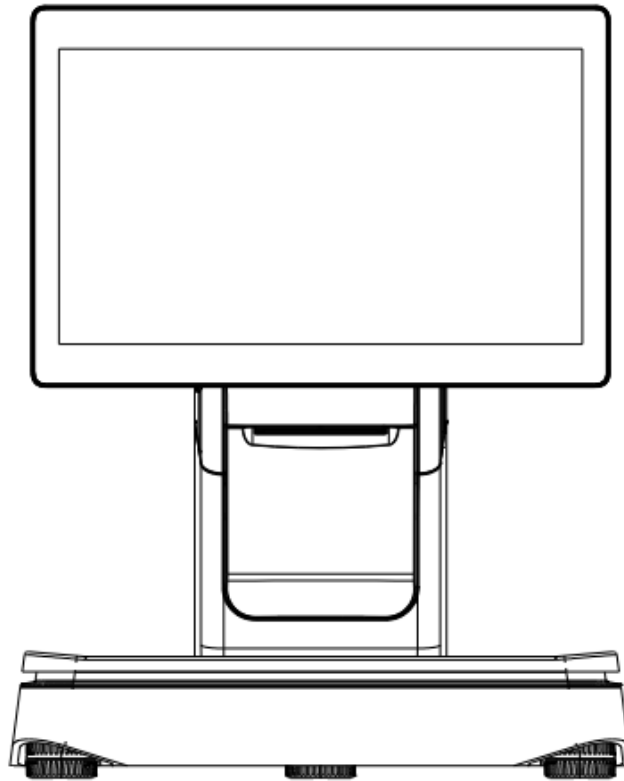


Descritivo das Legendas da Tela de Pesagem:

- A) Peso Líquido em (kg),
- B) Tara em (kg),
- C) Peso Total em (kg),
- D) Preço unitário (R\$),
- E) Preço Total (R\$),
- F) Tecla para digitação do Preço unitário,
- G) Tecla para digitação, ajuste da tara,
- H) Acesso à tela verificação nivelamento da balança.

QUADRO ANEXO À PORTARIA N.º

	REQUERENTE: TEC TOY S.A
	Vista frontal do display, do modelo ACS-2501.
	ANEXO 4



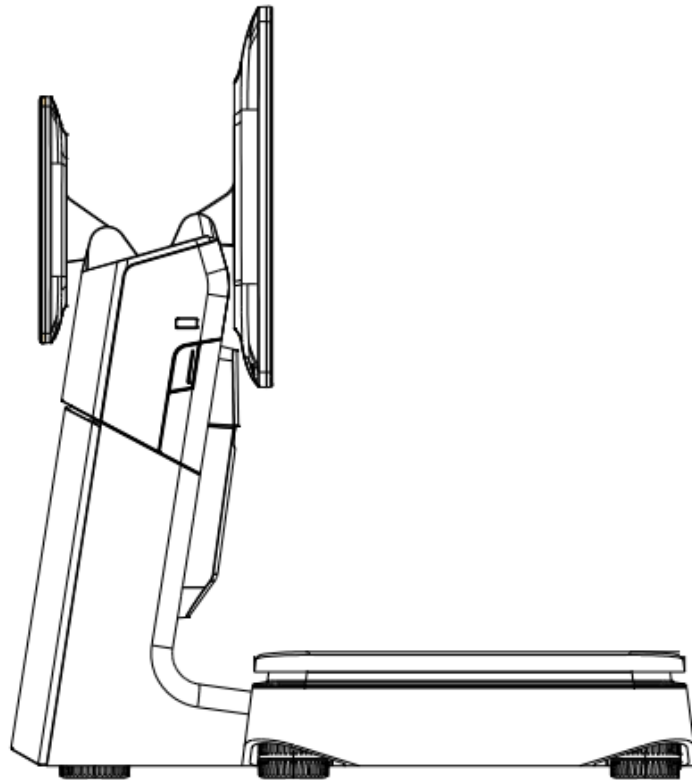
QUADRO ANEXO À PORTARIA N.º

REQUERENTE: TEC TOY S.A

Vista frontal do modelo ACS-2502.



ANEXO 5



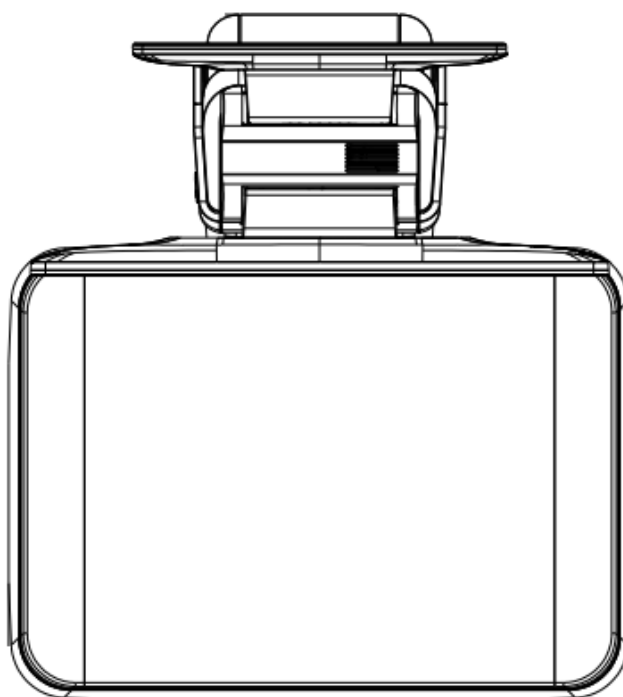
QUADRO ANEXO À PORTARIA N.º

REQUERENTE: TEC TOY S.A

Vista lateral do modelo ACS-2502.



ANEXO 6



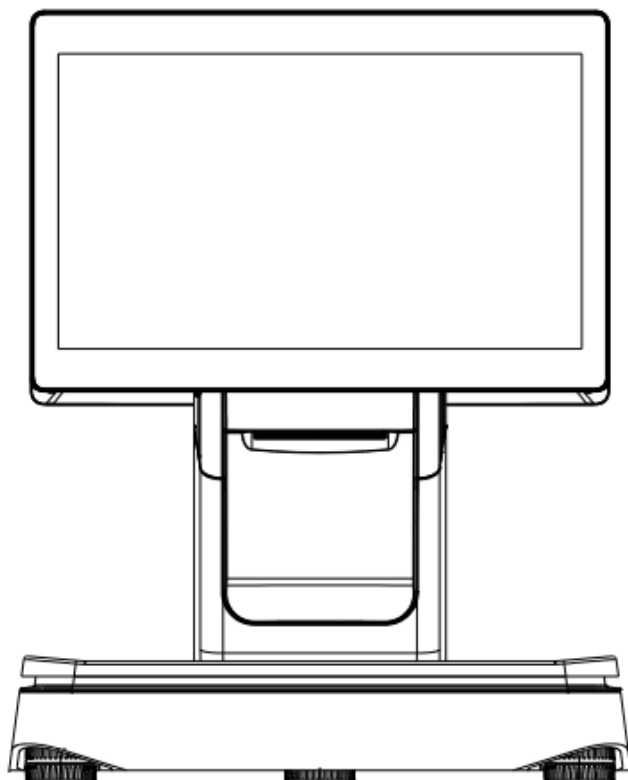
QUADRO ANEXO À PORTARIA N.º

REQUERENTE: TEC TOY S.A

Vista superior do modelo ACS-2502.



ANEXO 7



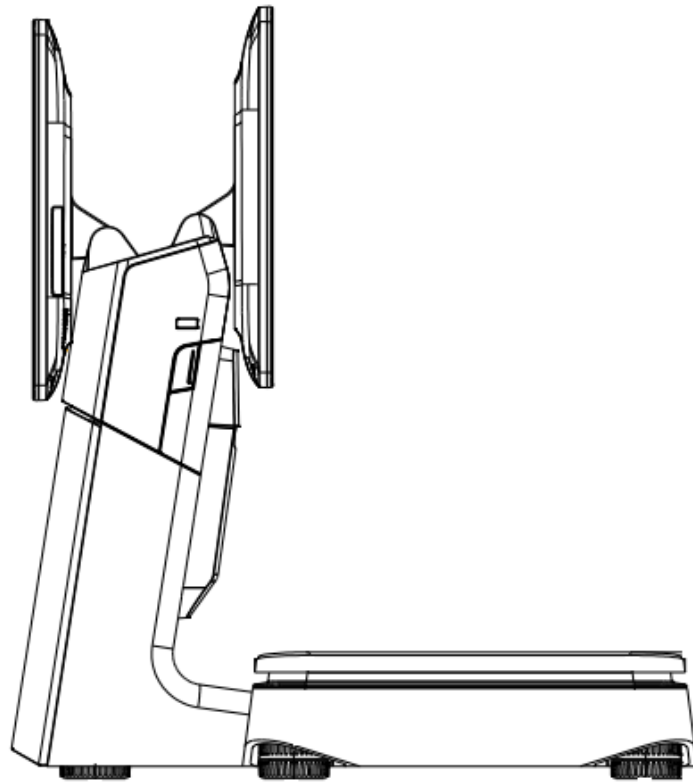
QUADRO ANEXO À PORTARIA N.º

REQUERENTE: TEC TOY S.A

Vista frontal do modelo ACS-2503.



ANEXO 8



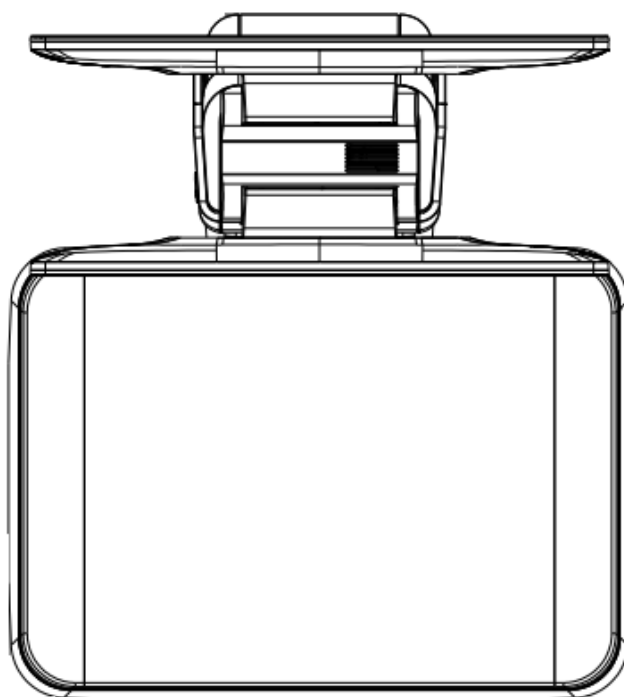
QUADRO ANEXO À PORTARIA N.º

REQUERENTE: TEC TOY S.A

Vista lateral do modelo ACS-2503.



ANEXO 9



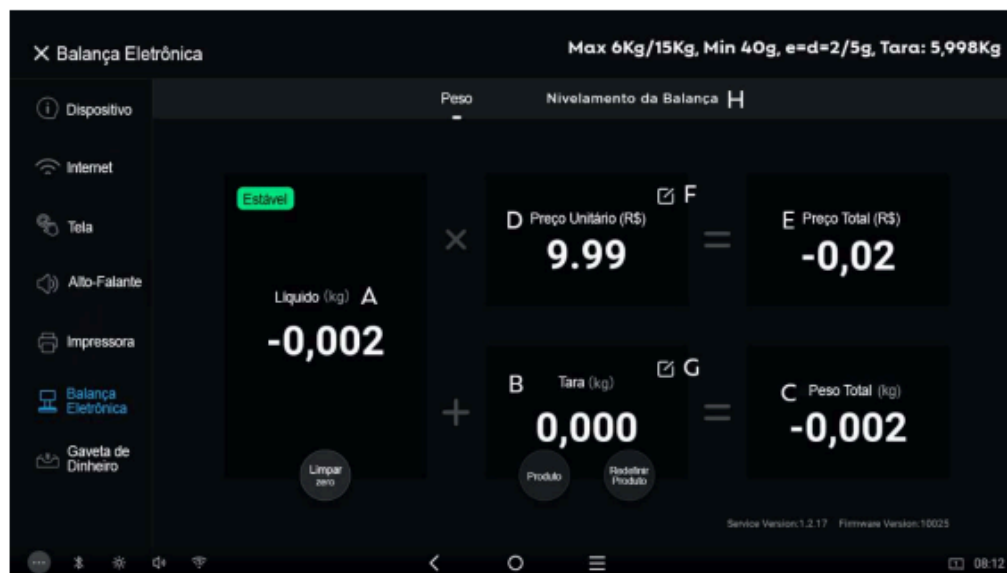
QUADRO ANEXO À PORTARIA N.º

REQUERENTE: TEC TOY S.A

Vista superior do modelo ACS-2502.



ANEXO 10



Descritivo das Legendas da Tela de Pesagem:

- A) Peso Líquido em (kg),
- B) Tara em (kg),
- C) Peso Total em (kg),
- D) Preço unitário (R\$),
- E) Preço Total (R\$),
- F) Tecla para digitação do Preço unitário,
- G) Tecla para digitação, ajuste da tara,
- H) Acesso à tela verificação nivelamento da balança.

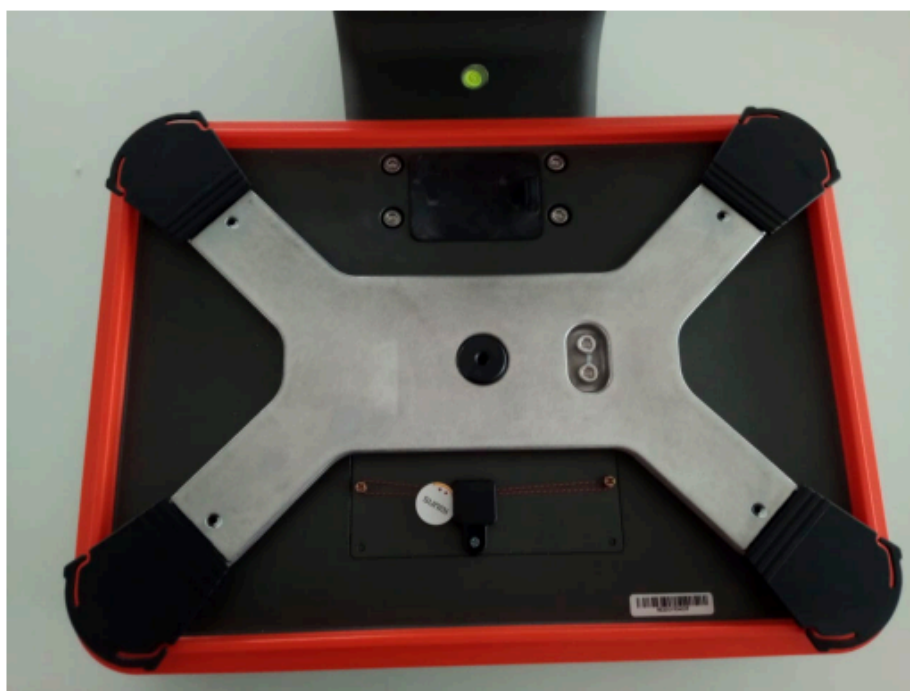
QUADRO ANEXO À PORTARIA N.º



REQUERENTE: TEC TOY S.A

Vista frontal do displays, lados do cliente e operador, dos modelos ACS-2502 e ACS-2503.

ANEXO 11



QUADRO ANEXO À PORTARIA N.º

REQUERENTE: TEC TOY S.A

Vista superior, com localização do plano de selagem e do dispositivo indicador de nível, dos modelos ACS-2501, ACS-2502 e ACS-2503.

**ANEXO 12**

Balança de caixa eletrônica inteligente

Modelo ACS- X X X X - Classe III

Capacidade máxima: Máx. = kg

Capacidade mínima: Min. = g

Tara: kg

Valor de graduação e=d= g

Fonte de alimentação 100-240VAC 50/60Hz 1,7ª

Temperatura de trabalho -10°C ~+40°C

Fabricante Sunmi Shanghai Technology Co., Ltd.

Importador Tectoy S.A

Portaria Inmetro/Dimel

QUADRO ANEXO À PORTARIA N.º



REQUERENTE: TEC TOY S.A

Vista da placa de identificação, dos modelos ACS-2501, ACS-2502 e ACS-2503.

ANEXO 13

Apresentação de Portaria do Inmetro - Rev.04 - Publicado Out/2011 - Responsabilidade: Profe - Referência NIG-Profe-001