



Serviço Público Federal

MINISTÉRIO DO DESENVOLVIMENTO, INDÚSTRIA, COMÉRCIO E SERVIÇOS  
INSTITUTO NACIONAL DE METROLOGIA, QUALIDADE E TECNOLOGIA - INMETRO

Portaria n.º 290, de 5 de junho de 2024.

**O PRESIDENTE DO INSTITUTO NACIONAL DE METROLOGIA, QUALIDADE E TECNOLOGIA - INMETRO**, no exercício da competência que lhe foi outorgada pelo artigo 4º, § 2º, da Lei n.º 5.966, de 11 de dezembro de 1973, combinado com o disposto nos artigos 18, inciso XI, do Anexo I ao Decreto n.º 11.221, de 05 de outubro de 2022, e 105, inciso XI, do Anexo à Portaria n.º 2, de 4 de janeiro de 2017, do então Ministério da Indústria, Comércio Exterior e Serviços, bem como a Lei n.º 9.784, de 29 de janeiro de 1999 e a Portaria Inmetro n.º 436, de 02 de outubro de 2023;

De acordo com o Regulamento Técnico Metrológico para medidores para consumo de água potável fria e água quente, aprovado pela Portaria Inmetro n.º 155/2022; e

Considerando os elementos constantes do Processo Inmetro n.º 0052600.004065/2022-82 e do sistema Orquestra n.º 2224015, **resolve**:

Art. 1º Aprovar a família WV de medidores de volume de água, tipo mecânicos, classe de exatidão 2, marca LAO, e condições de aprovação a seguir especificadas:

**1 REQUERENTE**

Nome: LAO INDÚSTRIA LTDA.

Endereço: Av. Dr. Mauro Lindenberg Monteiro, nº 1003

Parque Industrial Anhanguera - Osasco - SP CEP: 06278-010

CNPJ: 00.946.219/0001-88

**2 FABRICANTE**

Nome: Wenling Younio Water Meter CO.,LTD.

Endereço: No.1039, Jiulong Avenue, Chengxi Street

Zhejiang - China 317500

**3 IDENTIFICAÇÃO DO MODELO**

Instrumento de medição: medidor de volume de água, tipo mecânico

País de Origem: China

Marca: LAO

Modelos: Família WV (WV25, WV40, WV63, WV100 e WV250)

Classe de exatidão: 2

**4 CARACTERÍSTICAS METROLÓGICAS**

Os modelos a que se refere a presente Portaria possuem características metrológicas descritas na Tabela 1, abaixo:

Tabela 1 – Características Metrológicas específicas dos modelos da família WV

Modelo	$Q_3$ m <sup>3</sup> /h	Range (H) até	DN (mm)	Classe de Temperatura	PMA	Classe Magnética	$\Delta p$	Sensibilidade U/D	Reverso
--------	----------------------------	------------------	------------	-----------------------	-----	------------------	------------	-------------------	---------

WV - 25	25	160	50	T30/50	1,0 ou 1,6	I ou II ou III	63	U0 / D0	NÃO
WV - 40	40		65						
WV - 63	63		80						
WV - 100	100		100						
WV - 250	250		150						

## 5 DESCRIÇÃO FUNCIONAL

Medidor de volume de água, tipo mecânico, velocimétrico, Woltmann vertical, com transmissão magnética e carcaça em metal.

5.1 Dispositivo totalizador: Com 6 (seis) cilindros ciclométricos para indicação de metros cúbicos e 3(três) ponteiros em escala circular para indicação de submúltiplos nos medidores com DN50 a DN150

5.1.1 Indicação máxima: 999.999,9995 m<sup>3</sup> para DN50 a DN150

5.1.2 Divisão de leitura: 0,0005m<sup>3</sup> para DN50 a DN150

5.1.3 Mostrador das indicações: plano ou inclinado 45°, invólucro em policarbonato, com opcional de invólucro em metal e vidro

5.1.4 Opcionais: encaixe externo para fixação de leitor de pulsos e transmissão remota na parte superior do mostrador das indicações.

## 6 ANEXOS

Anexo 1 -Vistas frontal, lateral e superior com dimensional

Anexo 2 - Vistas dos mostradores com as inscrições obrigatórias

Anexo 3 - Vista explodida do medidor

Anexo 4 - Vista em corte com plano de selagem.

Art. 2º Esta portaria entra em vigor na data de sua publicação no Diário Oficial da União.



DOCUMENTO ASSINADO ELETRONICAMENTE COM FUNDAMENTO NO  
ART. 6º, § 1º, DO [DECRETO Nº 8.539, DE 8 DE OUTUBRO DE 2015](#) EM  
01/08/2024, ÀS 14:24, CONFORME HORÁRIO OFICIAL DE BRASÍLIA, POR

**MARCIO ANDRE OLIVEIRA BRITO**

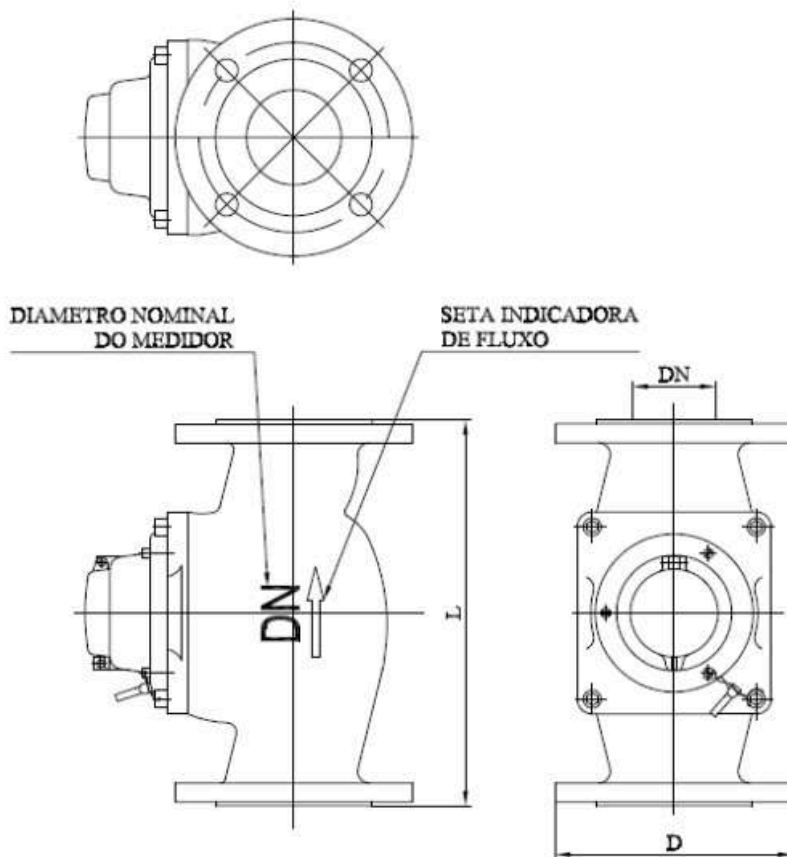
Presidente

A autenticidade deste documento pode ser conferida no site

[https://sei.inmetro.gov.br/sei/controlador\\_externo.php?acao=documento\\_conferir&id\\_orgao\\_acesso\\_externo=0](https://sei.inmetro.gov.br/sei/controlador_externo.php?acao=documento_conferir&id_orgao_acesso_externo=0), informando o código verificador **1867180** e o código CRC **A4F8EBA4**.



## ANEXOS À PORTARIA N.º 290, DE 5 DE JUNHO DE 2024



DIMENSÕES EM mm

DN	L	D
50	270	165
65	300	185
80	225/300	200
100	250/350	220
150	500	285

Cotas em: mm

QUADRO ANEXO À PORTARIA N.º 290, DE 5 DE JUNHO DE 2024

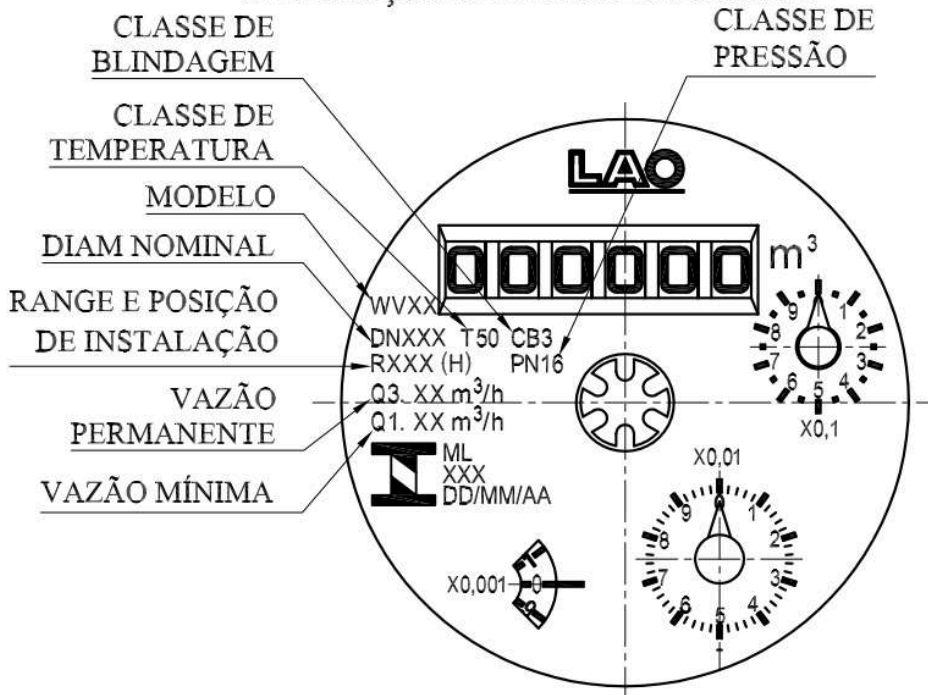


REQUERENTE: LAO INDÚSTRIA LTDA

VISTAS FRONTAL, LATERAL E SUPERIOR COM DIMENSIONAL

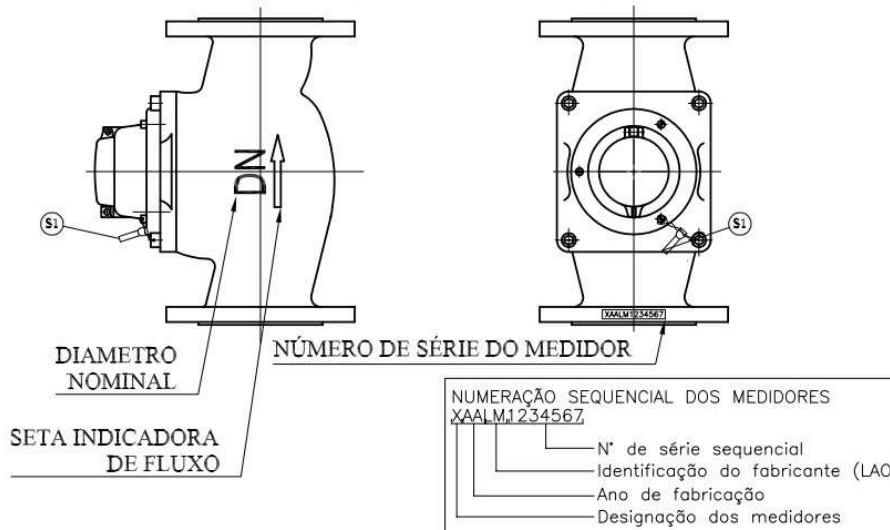
ANEXO 1

### INSCRIÇÕES NA RELOJOARIA



MODELO	DIAM NOMINAL	VAZÃO PERMANENTE	RANGE (Q3/Q1)
WV 25	50mm	Q3= 25m <sup>3</sup> /h	máximo R160
WV 40	65mm	Q3= 40m <sup>3</sup> /h	máximo R160
WV63	80mm	Q3= 63m <sup>3</sup> /h	máximo R160
WV100	100mm	Q3= 100m <sup>3</sup> /h	máximo R160
WV250	150mm	Q3= 250m <sup>3</sup> /h	máximo R160

### INSCRIÇÕES NA CARÇAÇA



Cotas em: mm

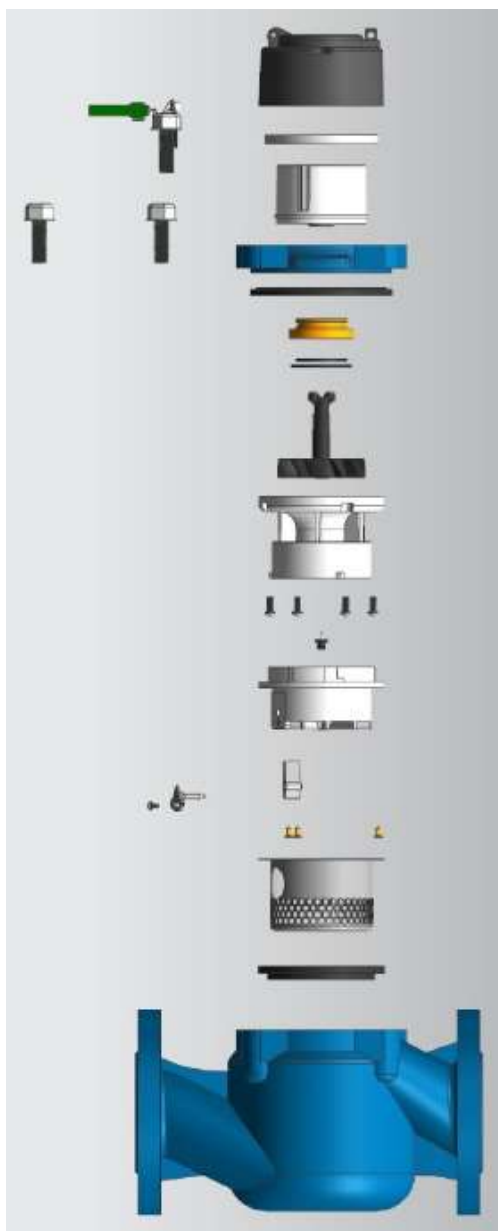
QUADRO ANEXO À PORTARIA N.º 290, DE 5 DE JUNHO DE 2024



REQUERENTE: LAO INDÚSTRIA LTDA

VISTAS DOS MOSTRADORES COM AS INSCRIÇÕES OBRIGATÓRIAS

ANEXO 2



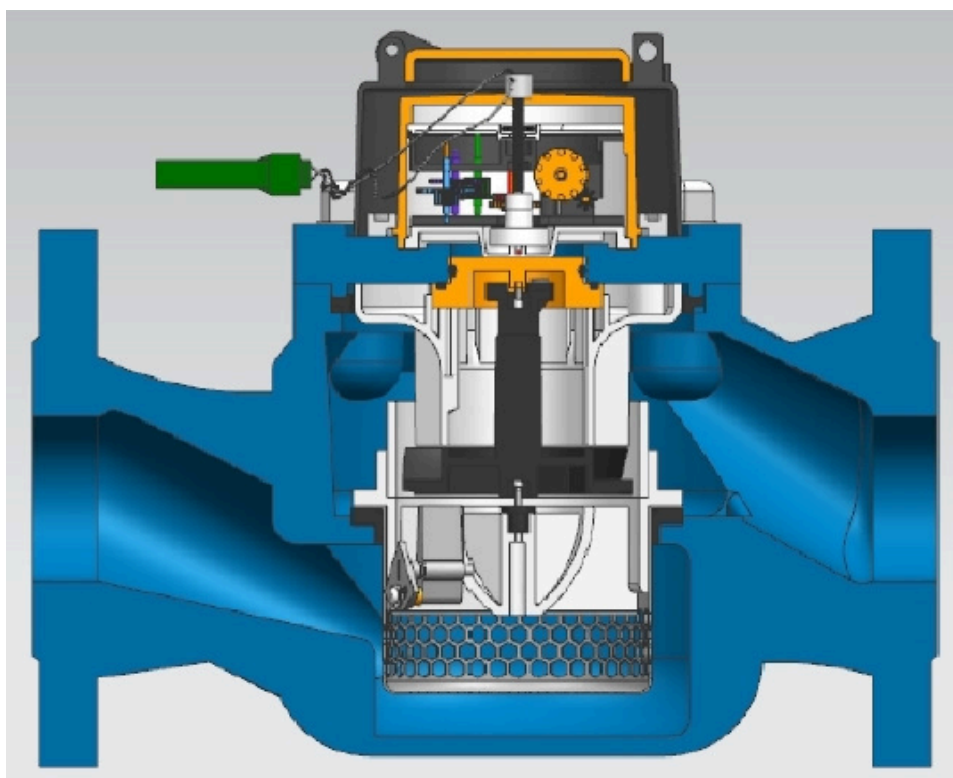
QUADRO ANEXO À PORTARIA N.º 290, DE 5 DE JUNHO DE 2024

REQUERENTE: LAO INDÚSTRIA LTDA

VISTA EXPLODIDA DO MEDIDOR



**ANEXO 3**



QUADRO ANEXO À PORTARIA N.º 290, DE 5 DE JUNHO DE 2024



REQUERENTE: LAO INDÚSTRIA LTDA  
VISTA EM CORTE COM PLANO DE SELAGEM

**ANEXO 4**

Apresentação de Portaria do Inmetro - Rev.04 - Publicado Out/2011 - Responsabilidade: Profe - Referência NIG-Profe-001