



Serviço Público Federal

MINISTÉRIO DO DESENVOLVIMENTO, INDÚSTRIA, COMÉRCIO E SERVIÇOS  
INSTITUTO NACIONAL DE METROLOGIA, QUALIDADE E TECNOLOGIA - INMETRO

Portaria n.º 271, de 23 de maio de 2024.

(Aditivo à  
Portaria  
Inmetro/Dimel  
n.º  
183/2021)

**O PRESIDENTE DO INSTITUTO NACIONAL DE METROLOGIA, QUALIDADE E TECNOLOGIA - INMETRO**, no exercício da competência que lhe foi outorgada pelo artigo 4º, § 2º, da Lei n.º 5.966, de 11 de dezembro de 1973, combinado com o disposto nos artigos 18, inciso XI, do Anexo I ao Decreto n.º 11.221, de 05 de outubro de 2022, e 105, inciso XI, do Anexo à Portaria n.º 2, de 4 de janeiro de 2017, do então Ministério da Indústria, Comércio Exterior e Serviços, bem como a Lei n.º 9.784, de 29 de janeiro de 1999 e a Portaria Inmetro n.º 436, de 02 de outubro de 2023;

De acordo com o Regulamento Técnico Metrológico para medidores para consumo de água potável fria e água quente, aprovado pela Portaria Inmetro n.º 155/2022; e

Considerando os elementos constantes do Processo Inmetro n.º 0052600.011013/2023-43 e do Sistema Orquestra n.º 2719935, **resolve**:

Art. 1º Alterar a Tabela 1 do item 3 Características Metrológicas, da Portaria Inmetro/Dimel n.º 183, de 17 de agosto de 2021, que aprova a família VF de medidores de volume de água, tipo mecânicos, classe de exatidão 2, marca FAE, que passa a ter a seguinte redação:

Tabela 1 – Características metrológicas específicas dos modelos da família VF

Modelo	Q <sub>3</sub> m³/h	Range (H/V) até	DN	Classe de Temperatura	Pressão Max. Admissível	Classe Magnética	Δp	Sensibilidade U/D	Reverso
VF-2,5	2,5	800/800	15 / 20	T30 e T50	1,0 ou 1,6	I ou II ou III	63	U0 / D0	NÃO
VF-4	4		20 / 25						

Art. 2º Alterar a redação inicial do item 4 Descrição Funcional, e seu subitem 4.1.4, na Portaria Inmetro/Dimel n.º 183, de 17 de agosto de 2021, que passam a ter a seguinte redação:

#### 4 DESCRIÇÃO FUNCIONAL

Medidor de volume de água, tipo mecânico, volumétrico, com transmissão magnética, com duas opções de carcaça em metal e uma em plástico de engenharia. (NR)

(...)

4.1.4 Opcionais: Novas gerações de relojoaria; encaixe externo para fixação de leitor de pulsos e transmissão remota na parte superior do mostrador das indicações; e, válvula de corte interna ou externa na saída do medidor." (NR).

Art. 3º Incluir no Item 5 Anexos, da Portaria Inmetro/Dimel n.º 183, de 17 de agosto de 2021, os anexos 5 a 16, apresentados abaixo:

(...)

Anexo 5 - Vista superior, frontal e corte, relojoaria 2º geração e carcaça metálica 1º geração. opcionais de filtro e posição de leitura da relojoaria, blindagem magnética e planos de selagem

Anexo 6 - Vista superior, frontal e corte, relojoaria 4º geração e carcaça metálica 1º geração

Anexo 7 - Vista superior, frontal e corte, relojoaria 2º geração e carcaça metálica 2º geração

Anexo 8 - Vista superior, frontal e corte, relojoaria 2º geração e carcaça plástica 1º geração

Anexo 9 - Vista superior, frontal e corte, relojoaria 4º geração e carcaça metálica 2º geração

Anexo 10 - Vista superior, frontal e corte, relojoaria 4º geração e carcaça plástica 1º geração

Anexo 11 - Vista da relojoaria 4º geração

Anexo 12 - Vista explodida com carcaça metálica 2º geração e plástica 1º geração, opcionais de relojoaria 2º geração e 4º geração

Anexo 13- Vista do medidor com carcaça metálica 1º geração, com opcional de válvula de corte e encapsulamento

Anexo 14 - Vista do medidor com carcaça metálica 2º geração, com opcional de válvula de corte e encapsulamento

Anexo 15 - Vista do medidor com carcaça plástica 1º geração, com opcional de válvula de corte e encapsulamento

Anexo 16 - Vista em corte frontal com opcional de válvula de retenção anti refluxo, carcaça metálica 2º geração e carcaça plástica 1º geração.

Art. 4º Ficam convalidados os atos praticados e as demais disposições com base na Portaria Inmetro/Dimel n.º 183, de 17 de agosto de 2021, e respectivos aditivos, anteriores à publicação da presente Portaria.

Art. 5º Esta Portaria entra em vigor na data de sua publicação no Diário Oficial da União.



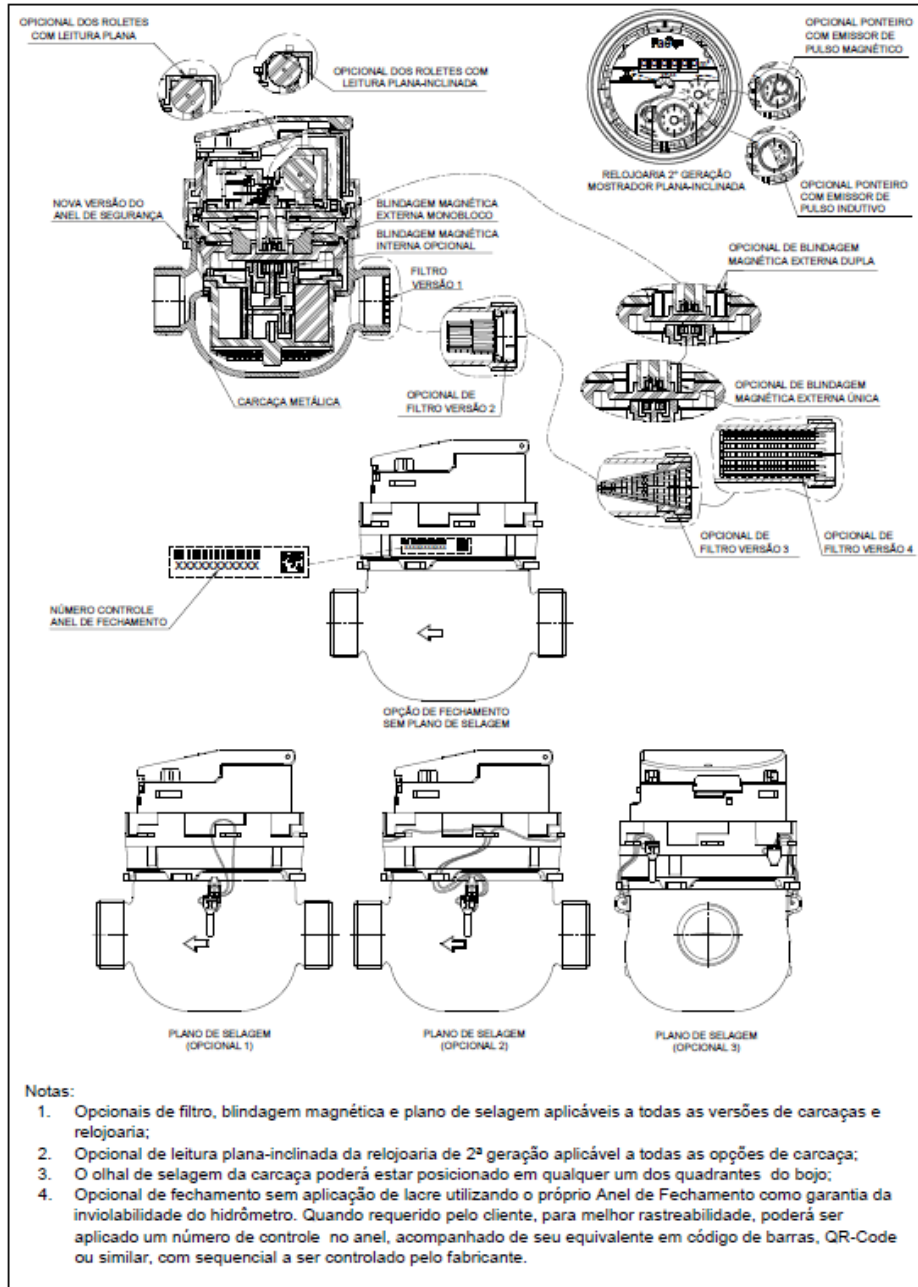
DOCUMENTO ASSINADO ELETRONICAMENTE COM FUNDAMENTO NO  
ART. 6º, § 1º, DO [DECRETO Nº 8.539, DE 8 DE OUTUBRO DE 2015](#) EM  
03/06/2024, ÀS 17:17, CONFORME HORÁRIO OFICIAL DE BRASÍLIA, POR

**MARCIO ANDRE OLIVEIRA BRITO**  
Presidente

A autenticidade deste documento pode ser conferida no  
site  
[https://sei.inmetro.gov.br/sei/controlador\\_externo.php?  
acao=documento\\_conferir&id\\_orgao\\_acesso\\_externo=0](https://sei.inmetro.gov.br/sei/controlador_externo.php?acao=documento_conferir&id_orgao_acesso_externo=0)  
informando o código verificador **1809468** e o código CRC  
**6C8B2564**.



## ANEXOS À PORTARIA N.º 271, DE 23 DE MAIO DE 2024



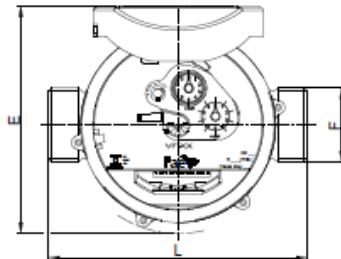
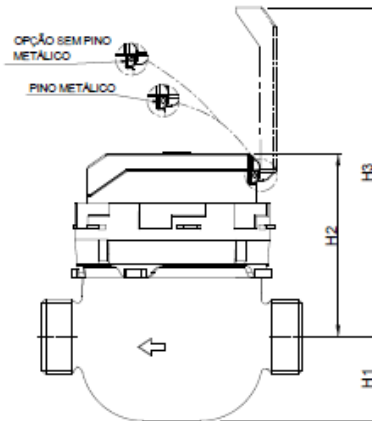
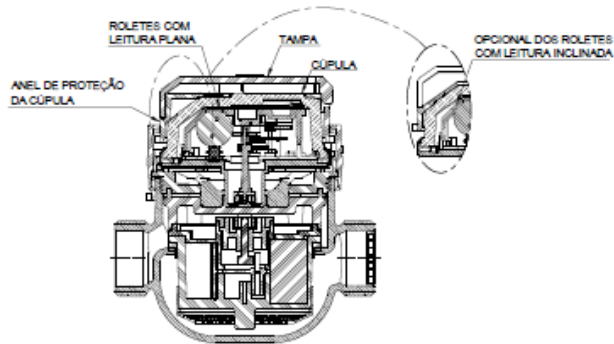
QUADRO ANEXO À PORTARIA INMETRO/DIMEL N.º 183, DE 17 DE AGOSTO DE 2021.



REQUERENTE: FAE - FERRAGENS E APARELHOS ELÉTRICOS S/A.

Vista superior, frontal e corte, relojoaria 2ª geração e carcaça metálica 1ª geração. opcionais de filtro e posição de leitura da relojoaria, blindagem magnética e planos de selagem.

ANEXO 5



DIMENSÕES	
COTA	VALOR
E	101,0
F	G3/4" - G1" - G1 1/4"
H1	37,5
H2	81,5
H3	146,0
L	110,0 - 115,0 - 165,0 - 190,0

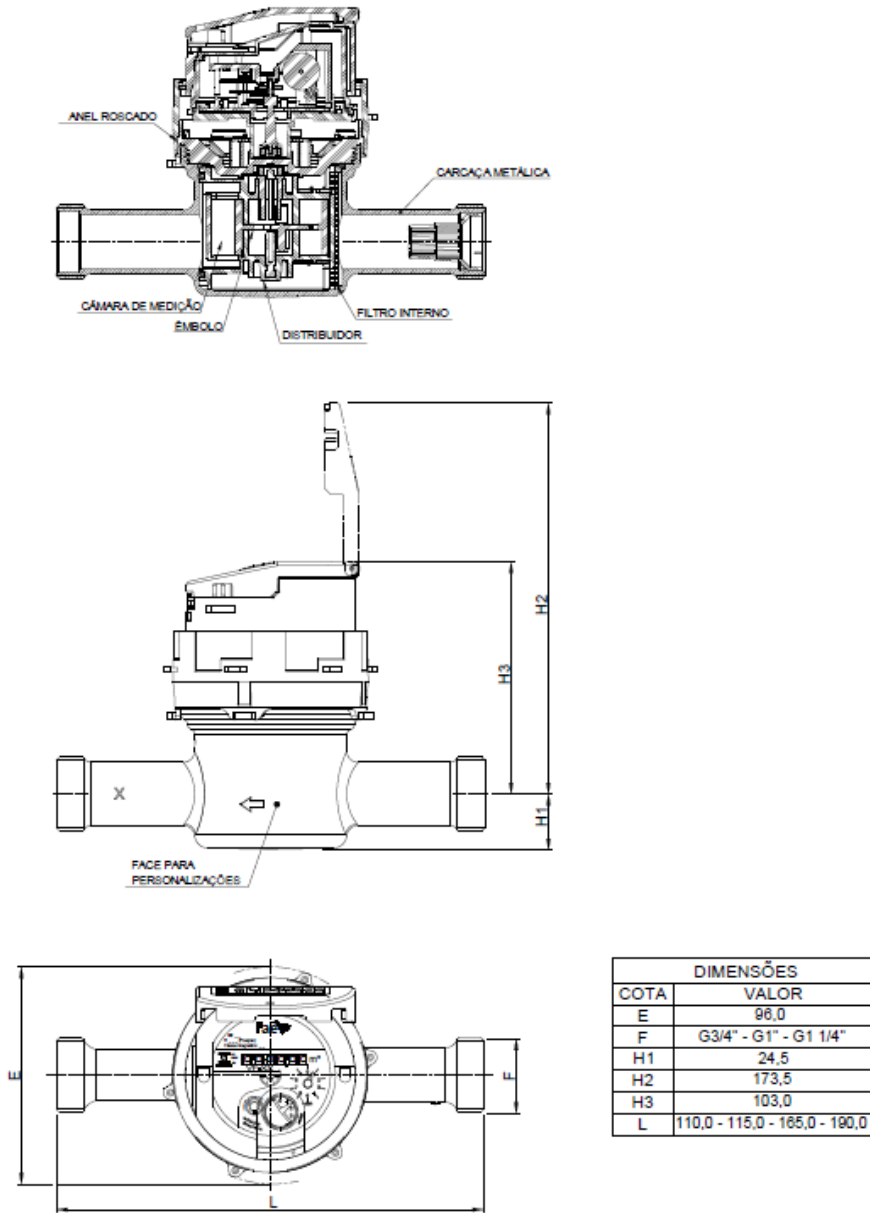
QUADRO ANEXO À PORTARIA INMETRO/DIMEL N.º 183, DE 17 DE AGOSTO DE 2021.



REQUERENTE: FAE - FERRAGENS E APARELHOS ELÉTRICOS S/A.

Vista superior, frontal e corte, relojoaria 4º geração e carcaça metálica 1º geração.

**ANEXO 6**



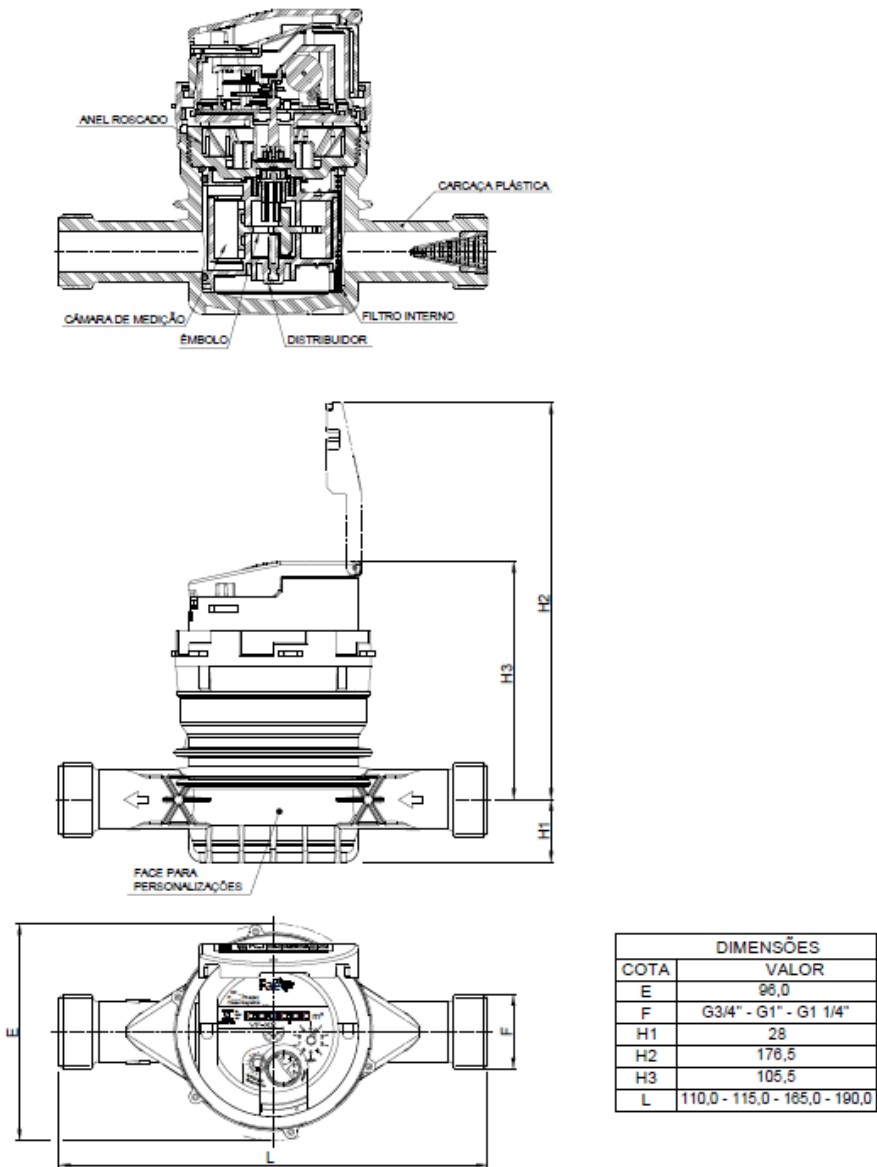
QUADRO ANEXO À PORTARIA INMETRO/DIMEL N.º 183, DE 17 DE AGOSTO DE 2021.



REQUERENTE: FAE - FERRAGENS E APARELHOS ELÉTRICOS S/A.

Vista superior, frontal e corte, relojoaria 2º geração e carcaça metálica 2º geração.

**ANEXO 7**



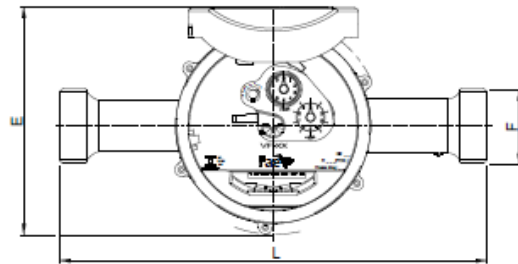
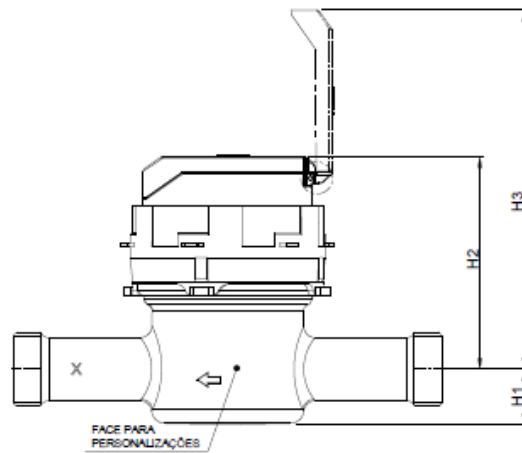
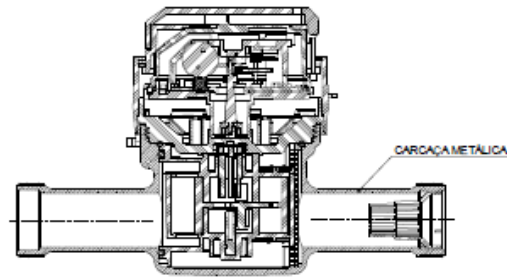
QUADRO ANEXO À PORTARIA INMETRO/DIMEL N.º 183, DE 17 DE AGOSTO DE 2021.



REQUERENTE: FAE - FERRAGENS E APARELHOS ELÉTRICOS S/A.

Vista superior, frontal e corte, relojoaria 2º geração e carcaça plástica 1º geração.

**ANEXO 8**



DIMENSÕES	
COTA	VALOR
E	101,0
F	G3/4" - G1" - G1 1/4"
H1	24,5
H2	94,5
H3	160,0
L	110,0 - 115,0 - 165,0 - 190,0

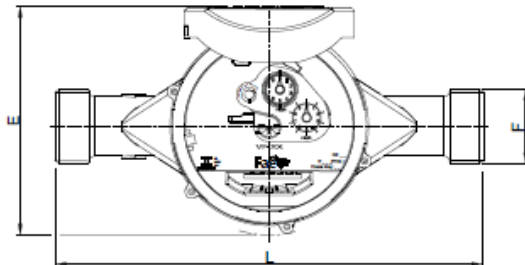
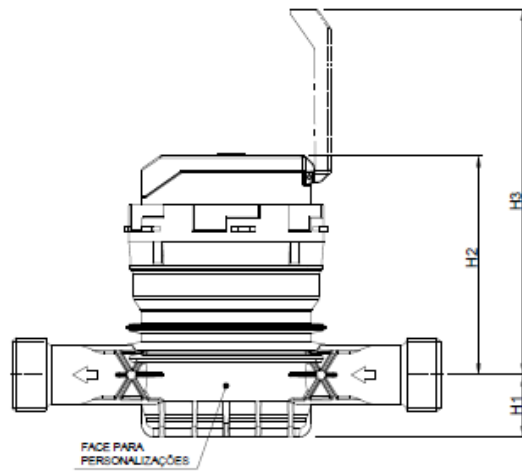
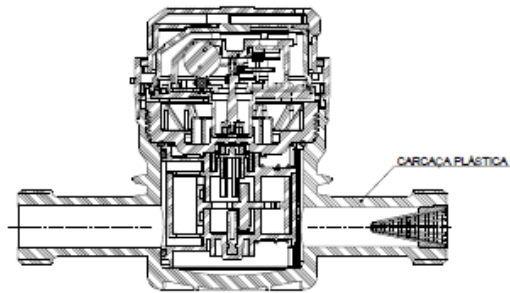
QUADRO ANEXO À PORTARIA INMETRO/DIMEL N.º 183, DE 17 DE AGOSTO DE 2021.



REQUERENTE: FAE - FERRAGENS E APARELHOS ELÉTRICOS S/A.

Vista superior, frontal e corte, relojoaria 4º geração e carcaça metálica 2º geração.

**ANEXO 9**



DIMENSÕES	
COTA	VALOR
E	101,0
F	G3/4" - G1" - G1 1/4"
H1	28
H2	97,5
H3	162
L	110,0 - 115,0 - 165,0 - 190,0

QUADRO ANEXO À PORTARIA INMETRO/DIMEL N.º 183, DE 17 DE AGOSTO DE 2021.

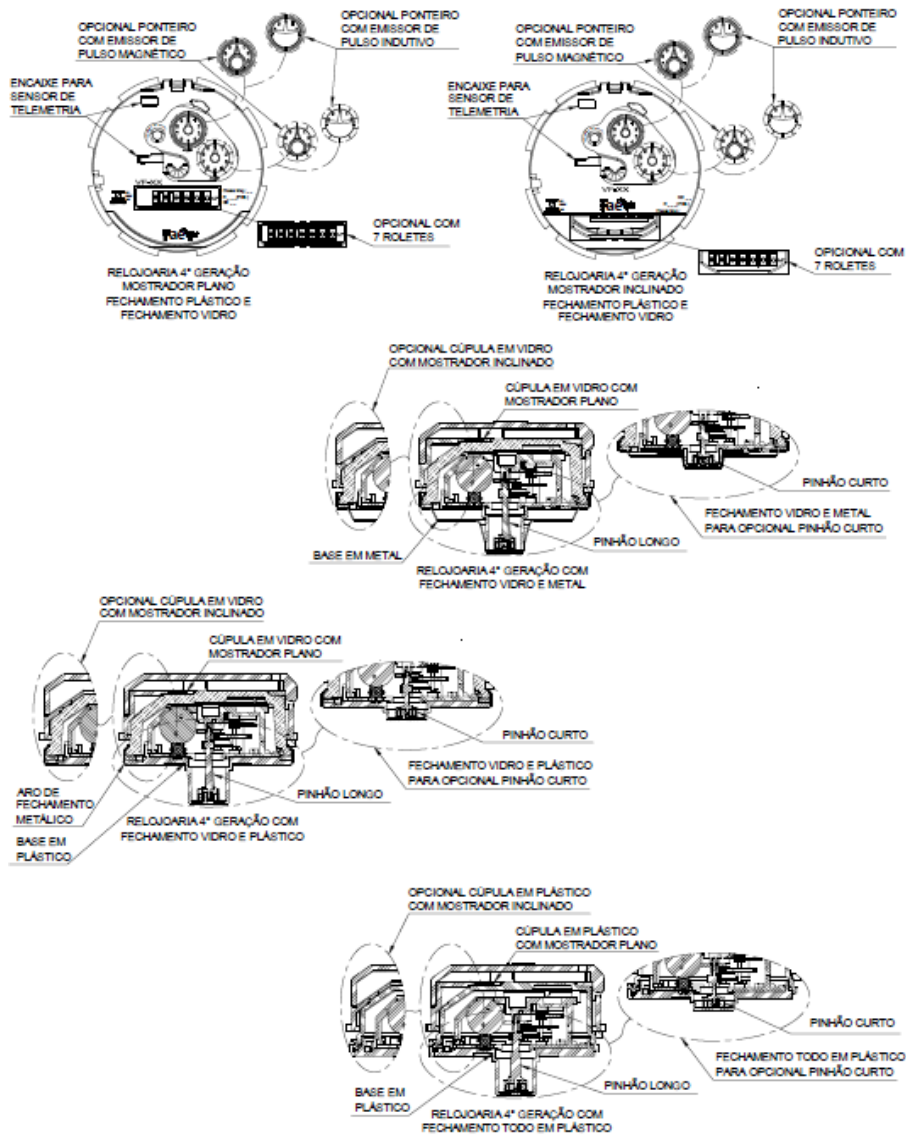


REQUERENTE: FAE - FERRAGENS E APARELHOS ELÉTRICOS S/A.

Vista superior, frontal e corte, relojoaria 4º geração e carcaça plástica 1º geração.

**ANEXO 10**





OBS:

- 1 – Opcional de gravação de QR code.
- 2 – Opcional de gravação de Código de barras.
- 3 – Opcional de gravação da Logomarca do cliente.
- 4 – Indicação máxima: 9999,99998 ou 99999,99998 m3.
- 5 – Marcações adicionais não obrigatórias poderão ser inseridas conforme necessidade.

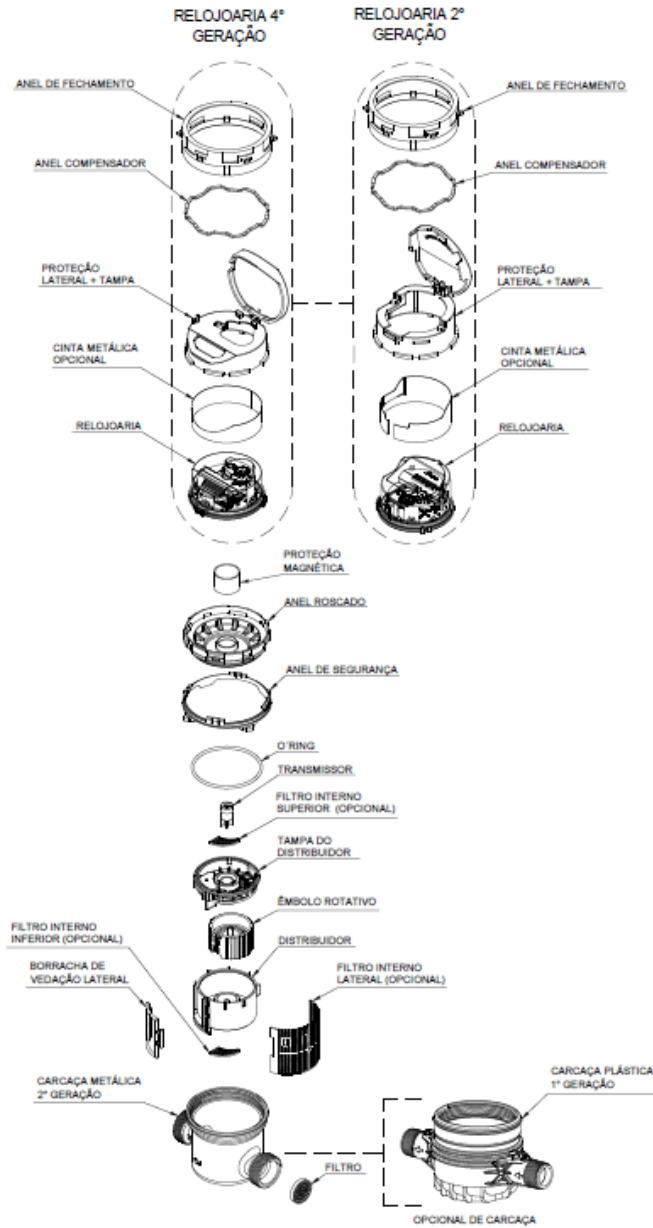
QUADRO ANEXO À PORTARIA INMETRO/DIMEL N.º 183, DE 17 DE AGOSTO DE 2021.



REQUERENTE: FAE - FERRAGENS E APARELHOS ELÉTRICOS S/A.

Vista da relojoaria 4ª geração.

ANEXO 11



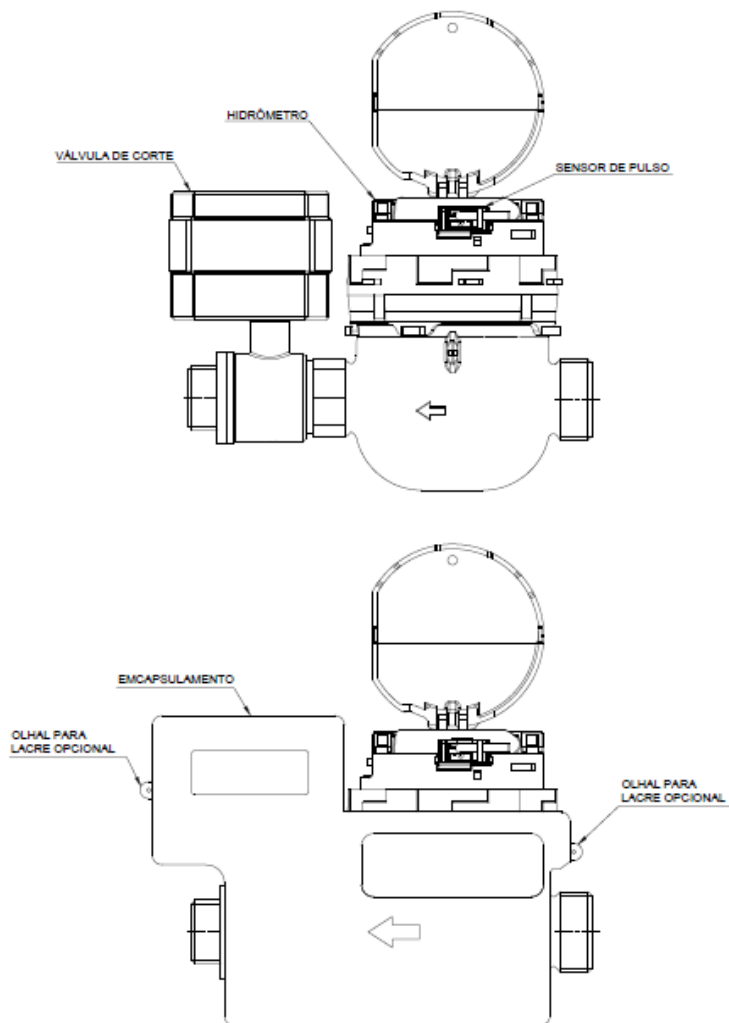
QUADRO ANEXO À PORTARIA INMETRO/DIMEL N.º 183, DE 17 DE AGOSTO DE 2021.



REQUERENTE: FAE - FERRAGENS E APARELHOS ELÉTRICOS S/A.

Vista explodida com carcaça metálica 2ª geração e plástica 1ª geração, opcionais de relojoaria 2ª geração e 4ª geração.

ANEXO 12



## Notas:

1. Aplicável a todas as versões de carcaças e relojoarias, com seus respectivos comprimentos e bitolas.

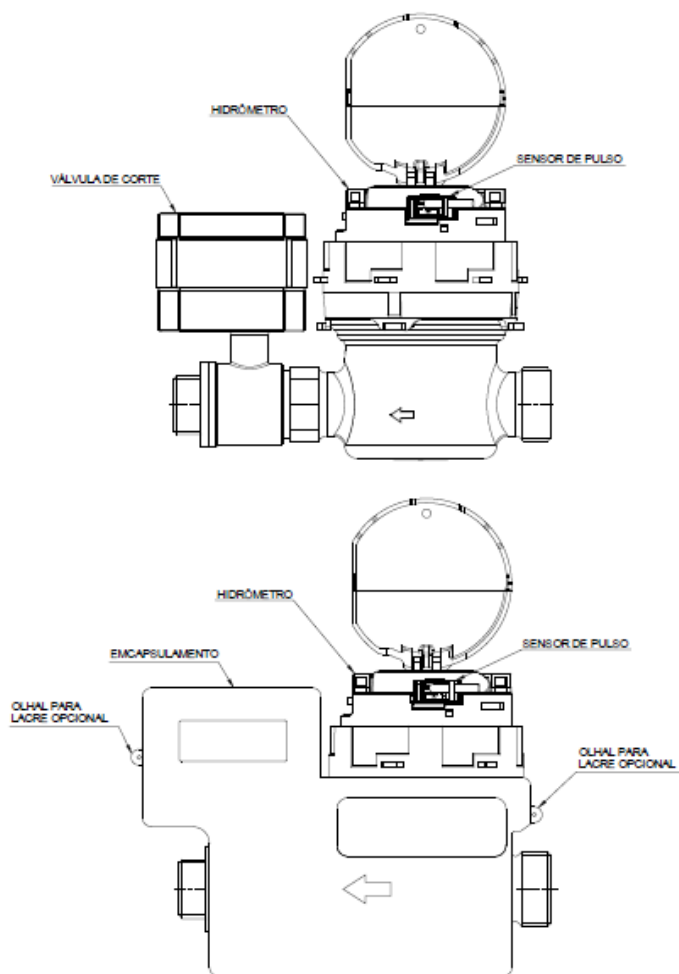
QUADRO ANEXO À PORTARIA INMETRO/DIMEL N.º 183, DE 17 DE AGOSTO DE 2021.



REQUERENTE: FAE - FERRAGENS E APARELHOS ELÉTRICOS S/A.

Vista do medidor com carcaça metálica 1ª geração, com opcional de válvula de corte e encapsulamento.

**ANEXO 13**



## Notas:

1. Aplicável a todas as versões de comprimentos da carcaça.

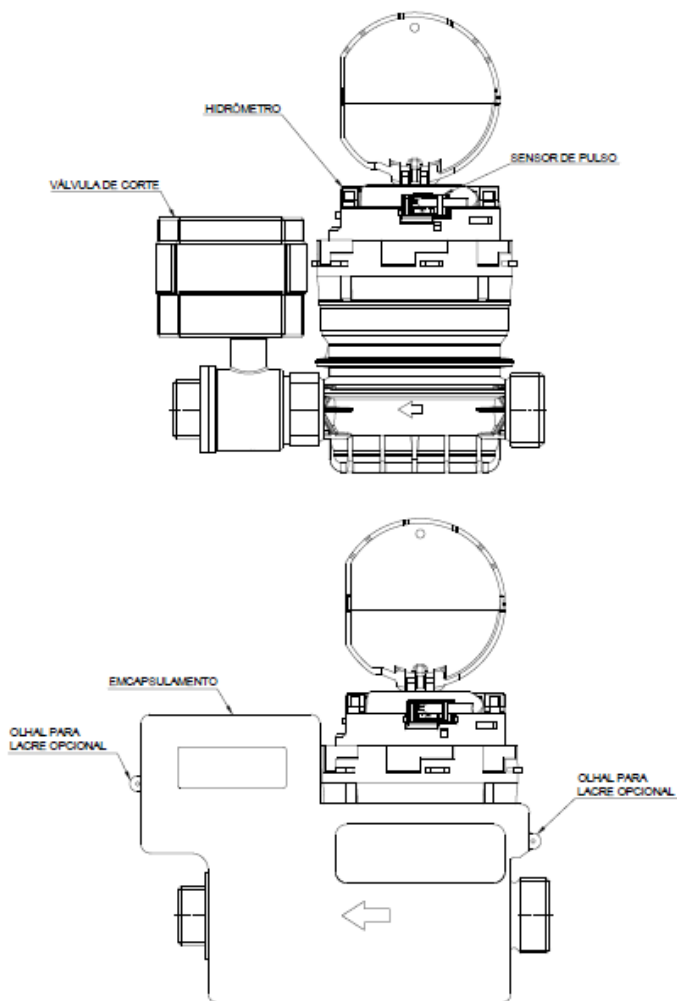
QUADRO ANEXO À PORTARIA INMETRO/DIMEL N.º 183, DE 17 DE AGOSTO DE 2021.



REQUERENTE: FAE - FERRAGENS E APARELHOS ELÉTRICOS S/A.

Vista do medidor com carcaça metálica 2ª geração, com opcional de válvula de corte e encapsulamento.

**ANEXO 14**



## Notas:

1. Aplicável a todas as versões de comprimentos da carcaça.

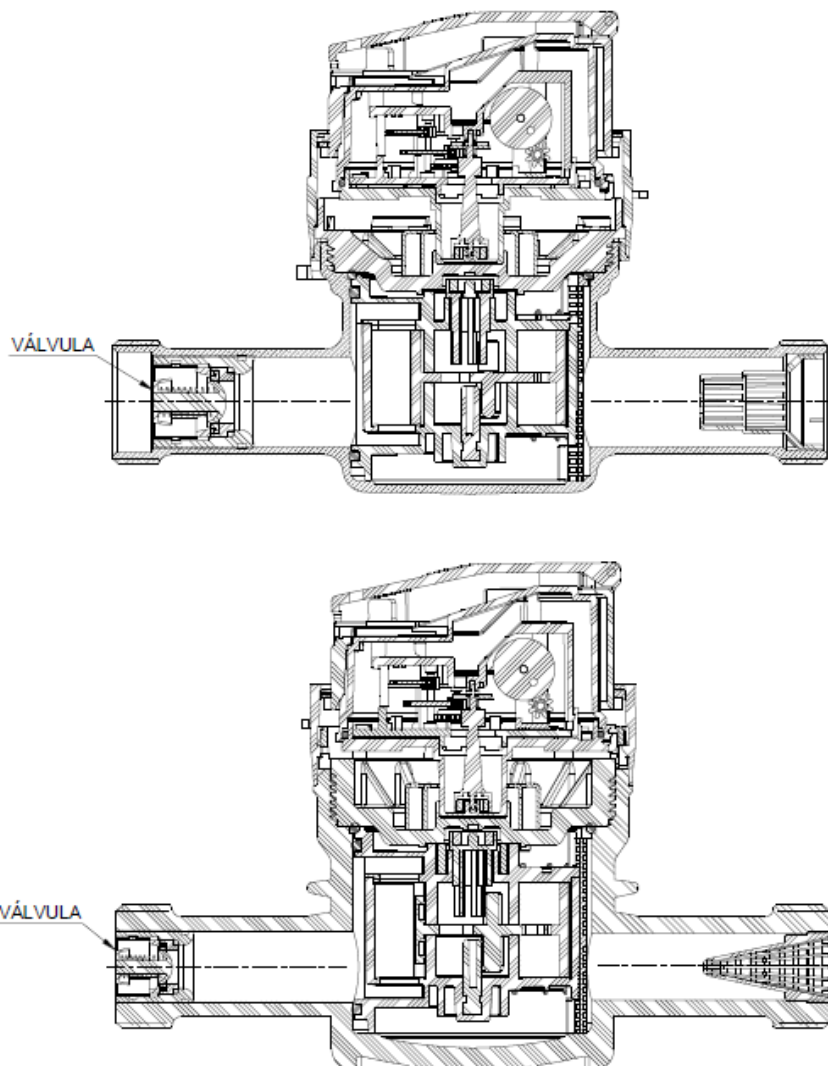
QUADRO ANEXO À PORTARIA INMETRO/DIMEL N.º 183, DE 17 DE AGOSTO DE 2021.



REQUERENTE: FAE - FERRAGENS E APARELHOS ELÉTRICOS S/A.

Vista do medidor com carcaça plástica 1ª geração, com opcional de válvula de corte e encapsulamento.

**ANEXO 15**



## Notas:

1. Inclusão da válvula aplicável a todas as opções de relojoarias e carcaças.

QUADRO ANEXO À PORTARIA INMETRO/DIMEL N.º 183, DE 17 DE AGOSTO DE 2021.



REQUERENTE: FAE - FERRAGENS E APARELHOS ELÉTRICOS S/A.

Vista em corte frontal com opcional de válvula de retenção anti refluxo, carcaça metálica 2º geração e carcaça plástica 1º geração.

**ANEXO 16**

Apresentação de Portaria do Inmetro - Rev.04 - Publicado Out/2011 - Responsabilidade: Profe - Referência NIG-Profe-001