



Serviço Público Federal

MINISTÉRIO DO DESENVOLVIMENTO, INDÚSTRIA, COMÉRCIO E SERVIÇOS
INSTITUTO NACIONAL DE METROLOGIA, QUALIDADE E TECNOLOGIA - INMETRO

Portaria n.º 269, de 23 de maio de 2024.

O PRESIDENTE DO INSTITUTO NACIONAL DE METROLOGIA, QUALIDADE E TECNOLOGIA - INMETRO, no exercício da competência que lhe foi outorgada pelo artigo 4º, § 2º, da Lei n.º 5.966, de 11 de dezembro de 1973, combinado com o disposto nos artigos 18, inciso XI, do Anexo I ao Decreto n.º 11.221, de 05 de outubro de 2022, e 105, inciso XI, do Anexo à Portaria n.º 2, de 4 de janeiro de 2017, do então Ministério da Indústria, Comércio Exterior e Serviços, bem como a Lei n.º 9.784, de 29 de janeiro de 1999 e a Portaria Inmetro n.º 436, de 02 de outubro de 2023;

De acordo com o Regulamento Técnico Metrológico para instrumentos de pesagem não automáticos, aprovado pela Portaria Inmetro n.º 157/2022; e

Considerando os elementos constantes do Processo Inmetro n.º 0052600.002443/2024-55 e do sistema Orquestra n.º 2836721, **resolve:**

Art. 1º Aprovar o modelo M1146442 de instrumento de pesagem não automático, classe de exatidão III, marca GE Healthcare, e condições de aprovação a seguir especificadas:

1 REQUERENTE

Nome: GE HEALTHCARE DO BRASIL COMERCIO E SERVIÇOS PARA EQUIPAMENTOS

MÉDICO-HOSPITALARES LTDA

Endereço: Avenida Magalhães de Castro 4800 10º Andar -

Cidade Jardim - São Paulo - SP CEP: 05676-120

CNPJ: 00029372/0001-40

2 FABRICANTE

Nome: Datex Ohmeda Inc

Endereço: 3030 Ohmeda Drive - Madison

WI 53718 - Estados Unidos da America

3 IDENTIFICAÇÃO DO MODELO

Instrumento de medição: instrumento de pesagem não automático

País de Origem: EUA

Marca: GE Healthcare

Modelo: M1146442


Classe de exatidão: III

4 CARACTERÍSTICAS METROLÓGICAS

O modelo a que se refere a presente Portaria possui as seguintes características metrológicas, descritas na Tabela 1, abaixo:

Tabela 1 – Características Metrológicas

Modelo	M1146442
---------------	----------

Carga Máxima (Max)	5 kg / 8 kg
Valor de Divisão Real (d)	0,005 kg / 0,01 kg
Valor de Divisão de Verificação (e)	0,005 kg / 0,01 kg
Carga Mínima (Min)	0,3 kg
Nº Valores de Divisão de Verificação (n) = Max/e	1.000 / 800
Dimensões do Dispositivo Receptor de Carga	259,4 mm x 195,3 mm
Faixa de Temperatura	10 °C / 40 °C
Classe de Exatidão	

5 DESCRIÇÃO FUNCIONAL

Instrumentos de pesagem de funcionamento não automático, de equilíbrio automático, eletrônico, digital.

Constituído basicamente de:

- Dispositivo receptor de carga: do tipo plataforma, em alumínio;
- Dispositivo de equilíbrio de carga: contendo 02 células de carga;
- Dispositivo indicador: 01 mostrador, eletrônicos digital, touch screen e com iluminação do tipo LCD;
- Do tipo múltiplos valores de divisão, com 2 divisões.

Outros dispositivos:

- dispositivo de manutenção de zero;
- dispositivo de indicação de zero;
- Interfaces: saída serial e USB.

6 CONDIÇÕES PARTICULARES DE CONSTRUÇÃO, INSTALAÇÃO, UTILIZAÇÃO E RESTRIÇÕES

- Faixa de alimentação elétrica: 220 VAC à 240 VAC;

7 ANEXOS

Anexo 1 - Vista em perspectiva do modelo M1146442

Anexo 2 - Vista lateral do modelo M1146442

Anexo 3 - Vista frontal do modelo M1146442

Anexo 4 - Vista posterior do modelo M1146442

Anexo 5 - Vista em perspectiva do dispositivo receptor de carga do modelo M1146442

Anexo 6 - Vista frontal do dispositivo receptor de carga, do modelo M1146442

Anexo 7 - Vista posterior do dispositivo receptor de carga, do modelo M1146442

Anexo 8 - Vista explodida do dispositivo receptor de carga do modelo M1146442

Anexo 9 - Vista parcial em perspectiva, do plano de selagem do modelo M1146442

Anexo 10 - Vista frontal do display do modelo M1146442

Anexo 11 - Vista da placa de identificação, do modelo M1146442.

Art. 2º Esta portaria entra em vigor na data de sua publicação no Diário Oficial da União.



DOCUMENTO ASSINADO ELETRONICAMENTE COM FUNDAMENTO NO
ART. 6º, § 1º, DO [DECRETO Nº 8.539, DE 8 DE OUTUBRO DE 2015](#) EM
03/06/2024, ÀS 17:17, CONFORME HORÁRIO OFICIAL DE BRASÍLIA, POR

MARCIO ANDRE OLIVEIRA BRITO

Presidente

A autenticidade deste documento pode ser conferida no
site
[https://sei.inmetro.gov.br/sei/controlador_externo.php?
acao=documento_conferir&id_orgao_acesso_externo=0](https://sei.inmetro.gov.br/sei/controlador_externo.php?acao=documento_conferir&id_orgao_acesso_externo=0)
informando o código verificador **1809393** e o código CRC
17AFEE49.



ANEXOS À PORTARIA N.º 269, DE 23 DE MAIO DE 2024



QUADRO ANEXO À PORTARIA N.º

REQUERENTE: GE Healthcare do Brasil Com. e Serviços para Equipam. médico-hospitalares Ltda

Vista em perspectiva do modelo M1146442



ANEXO 1



Número do recurso	Descrição
1	Trilho de montagem
2	Portinholas
3	Trava de inclinação da capa
4	Bandeja de raios X
5	Suspensor de drenagem da pleura
6	Gaveta de armazenamento
7	Pedal de altura do leito
8	Base de elevação
9	Freio das rodas

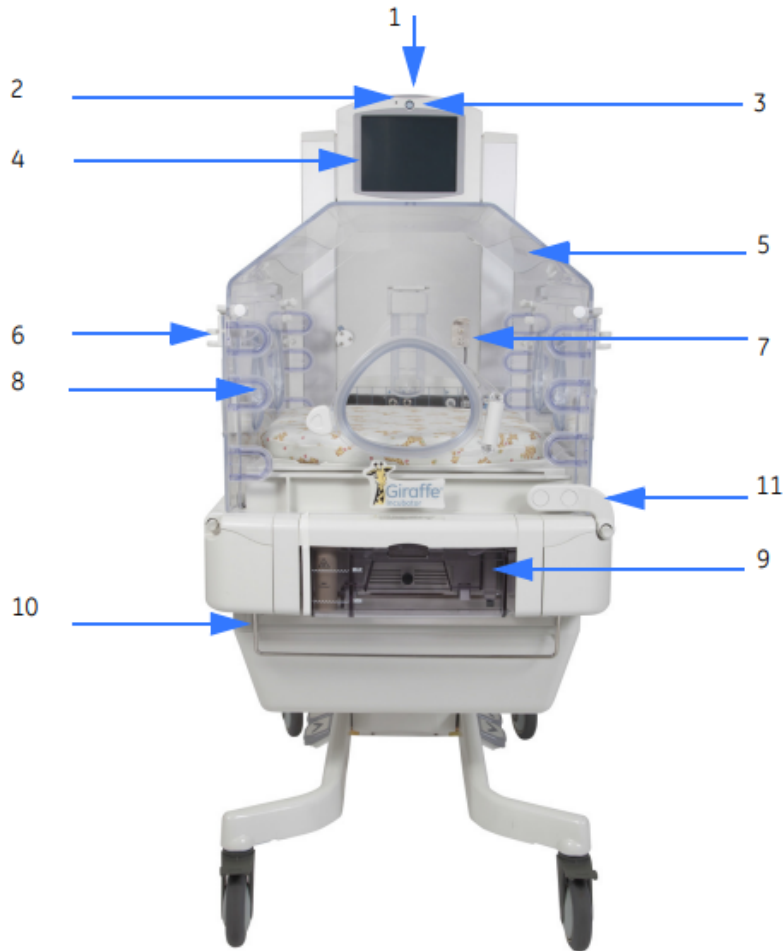
QUADRO ANEXO À PORTARIA N.º

REQUERENTE: GE Healthcare do Brasil Com. e Serviços para Equipam. médico-hospitalares Ltda

Vista lateral do modelo M1146442

ANEXO 2





Número do recurso	Descrição
1	Luz indicadora
2	Luz indicadora de falha de energia
3	Sensor para silenciar alarmes sem mãos
4	Painel de controle
5	Capa
6	Travas do painel lateral do leito
7	Sensor de temperatura e umidade do ar do compartimento (no painel traseiro do leito, no Painel de controle)
8	Ilhó para controle dos tubos
9	Reservatório de água do umidificador (filtro de ar localizado atrás do umidificador)
10	Suspensor de drenagem da pleura
11	Articulação da capa

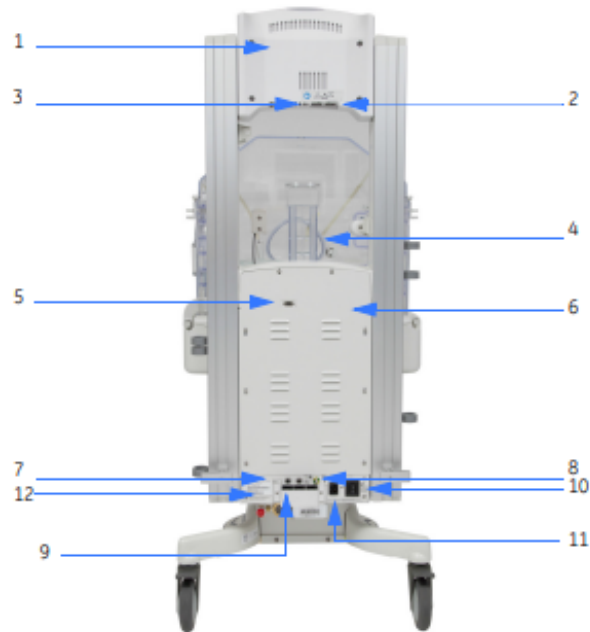
QUADRO ANEXO À PORTARIA N.º

REQUERENTE: GE Healthcare do Brasil Com. e Serviços para Equipam. médico-hospitalares Ltda

Vista frontal do modelo M1146442

ANEXO 3





Número do recurso	Descrição
1	Tampa do painel de controle
2	Porta USB
3	Porta Ethernet (Não funcional. Não conectar nada a esta porta)
4	Acesso ao ventilador
5	Conector RS-232 para opcional do DataLink
6	Tampa do painel traseiro
7	Disjuntores para tomadas auxiliares
8	Haste de aterramento
9	Conectores de tomadas auxiliares
10	Botão de energia
11	Conector do cabo de energia
12	Número de série

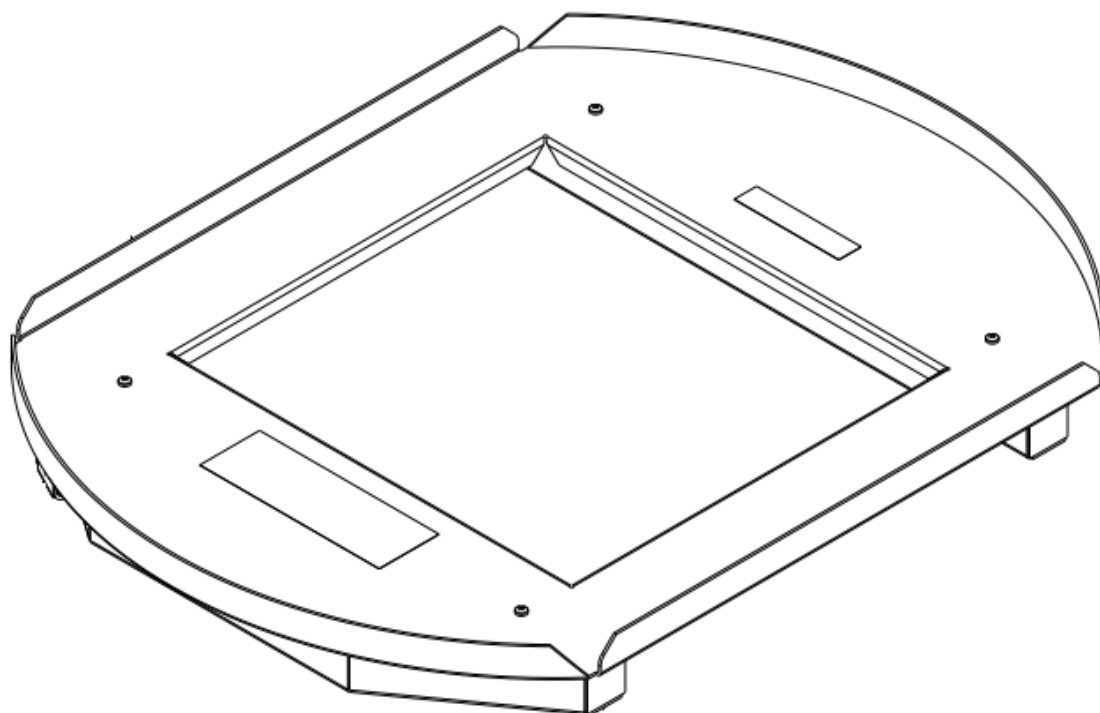
QUADRO ANEXO À PORTARIA N.º



REQUERENTE: GE Healthcare do Brasil Com. e Serviços para Equipam. médico-hospitalares Ltda

Vista posterior do modelo M1146442

ANEXO 4



QUADRO ANEXO À PORTARIA N.º

REQUERENTE: GE Healthcare do Brasil Com. e Serviços para Equipam. médico-hospitalares Ltda

Vista em perspectiva do dispositivo receptor de carga do modelo M1146442



ANEXO 5



QUADRO ANEXO À PORTARIA N.º

REQUERENTE: GE Healthcare do Brasil Com. e Serviços para Equipam. médico-hospitalares Ltda

Vista frontal do dispositivo receptor de carga, do modelo M1146442



ANEXO 6



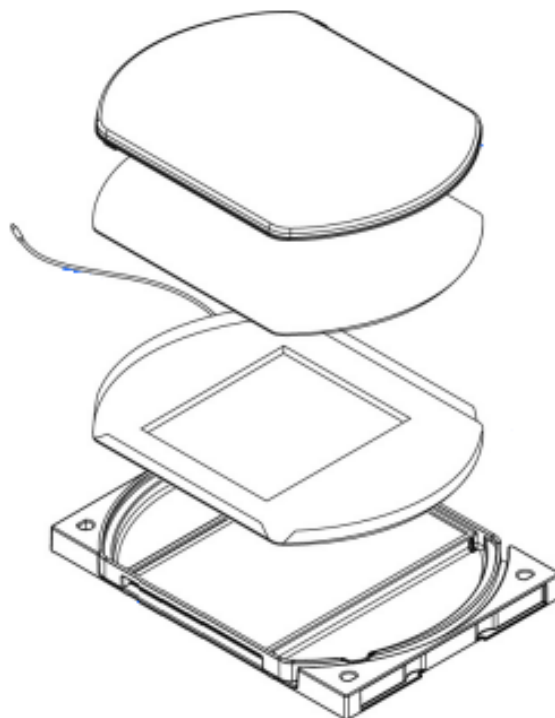
QUADRO ANEXO À PORTARIA N.º



REQUERENTE: GE Healthcare do Brasil Com. e Serviços para Equipam. médico-hospitalares Ltda

Vista posterior do dispositivo receptor de carga, do modelo M1146442

ANEXO 7



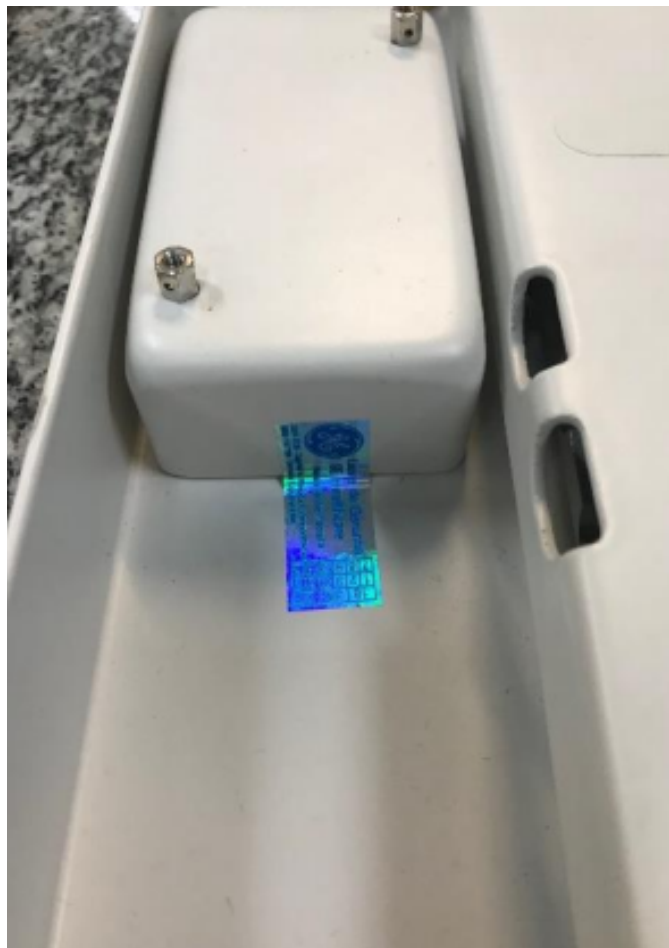
QUADRO ANEXO À PORTARIA N.º

REQUERENTE: GE Healthcare do Brasil Com. e Serviços para Equipam. médico-hospitalares Ltda

Vista explodida do dispositivo receptor de carga do modelo M1146442



ANEXO 8



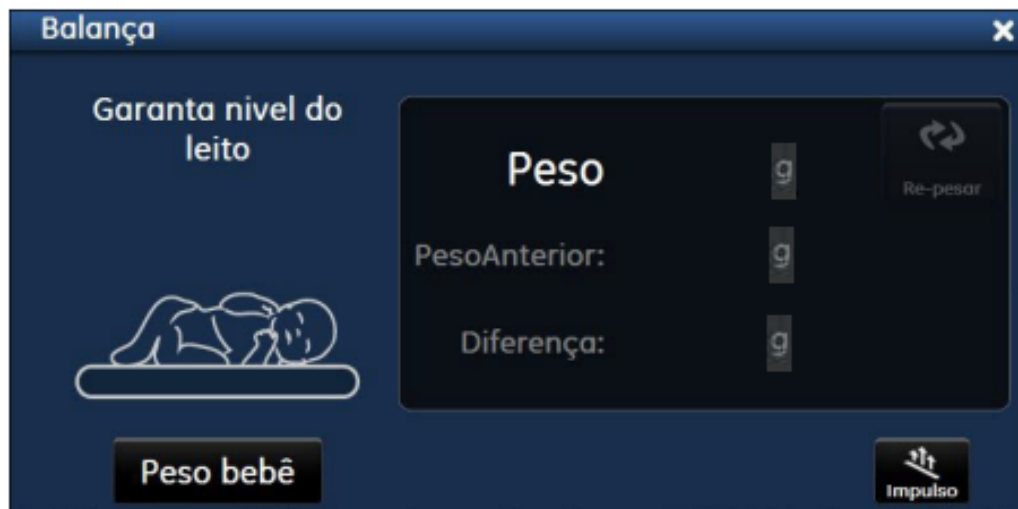
QUADRO ANEXO À PORTARIA N.º



REQUERENTE: GE Healthcare do Brasil Com. e Serviços para Equipam. médico-hospitalares Ltda

Vista parcial em perspectiva, do plano de selagem do modelo M1146442

ANEXO 9





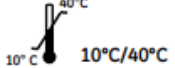

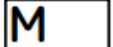



QUADRO ANEXO À PORTARIA N.º



REQUERENTE: GE Healthcare do Brasil Com. e Serviços para Equipam. médico-hospitalares Ltda

Vista frontal do display do modelo M1146442

ANEXO 10

 Datex-Ohmeda, Inc. 9900 Innovation Drive Wauwatosa, WI 53226 USA Made in China Importador: GE HEALTHCARE DO BRASIL COMÉRCIO E SERVIÇOS PARA EQUIPAMENTOS MEDICO-HOSPITALARES LTDA	Model	<input type="text"/>	Min 300 g	Portaria n° 157/2022   10°C 40°C 10°C/40°C   1383 0197 
	REF	<input type="text"/>	Max = 5 kg / 8 kg	
		<input type="text"/>	e = 0,005 kg / 0,01 kg	
	SN	<input type="text"/>	Incubator / Omnibed 220V/230V/240V ~ 50/60 Hz 	

QUADRO ANEXO À PORTARIA N.º



REQUERENTE: GE Healthcare do Brasil Com. e Serviços para Equipam. médico-hospitalares Ltda

Vista da placa de identificação, do modelo M1146442

ANEXO 11

