



Serviço Público Federal

MINISTÉRIO DO DESENVOLVIMENTO, INDÚSTRIA, COMÉRCIO E SERVIÇOS
INSTITUTO NACIONAL DE METROLOGIA, QUALIDADE E TECNOLOGIA - INMETRO

Portaria n.º 248, de 13 de maio de 2024.

(Aditivo à Portaria
Inmetro/Dimel n.º
10/2020)

O PRESIDENTE DO INSTITUTO NACIONAL DE METROLOGIA, QUALIDADE E TECNOLOGIA - INMETRO, no exercício da competência que lhe foi outorgada pelo artigo 4º, § 2º, da Lei n.º 5.966, de 11 de dezembro de 1973, combinado com o disposto nos artigos 18, inciso XI, do Anexo I ao Decreto n.º 11.221, de 05 de outubro de 2022, e 105, inciso XI, do Anexo à Portaria n.º 2, de 4 de janeiro de 2017, do então Ministério da Indústria, Comércio Exterior e Serviços, bem como a Lei n.º 9.784, de 29 de janeiro de 1999 e a Portaria Inmetro n.º 436, de 02 de outubro de 2023;

De acordo com o Regulamento Técnico Metrológico que estabelece as diretrizes e requisitos gerais para o processo de avaliação de modelo, aprovado pela Portaria Inmetro n.º 176, de 19 de abril de 2021; e

Considerando os elementos constantes do Processo Inmetro n.º 0052600.003312/2024-95 e do Sistema Orquestra n.º 2859498, **resolve:**

Art. 1º Incluir as marcas Daaz, Mió e Sidney Oliveira para uso opcional no termômetro clínico digital destinado à medição de temperatura do corpo humano, modelo TH1027, marca G-TECH, aprovado pela Portaria Inmetro/Dimel n.º 10, de 4 de fevereiro de 2020.

Art. 2º Incluir no item 7 Anexos da Portaria Inmetro/Dimel n.º 10, de 4 de fevereiro de 2020, os seguintes anexos:

Anexo 10 – Vistas do termômetro clínico digital, modelo TH1027 com a marca Daaz

Anexo 11 – Vistas do termômetro clínico digital, modelo TH1027 com a marca Mió

Anexo 12 – Embalagem do termômetro TH1027 com marca Daaz

Anexo 13 – Embalagem do termômetro TH1027 com marca Mió

Anexo 14 – Embalagem do termômetro TH1027 com marca Sidney Oliveira.

Art. 3º Ficam convalidados os atos praticados e as demais disposições com base nas Portarias Inmetro/Dimel n.º 10, de 4 de fevereiro de 2020, e respectivos aditivos, anteriores à publicação da presente Portaria.

Art. 4º Esta Portaria entra em vigor na data de sua publicação no Diário Oficial da União.



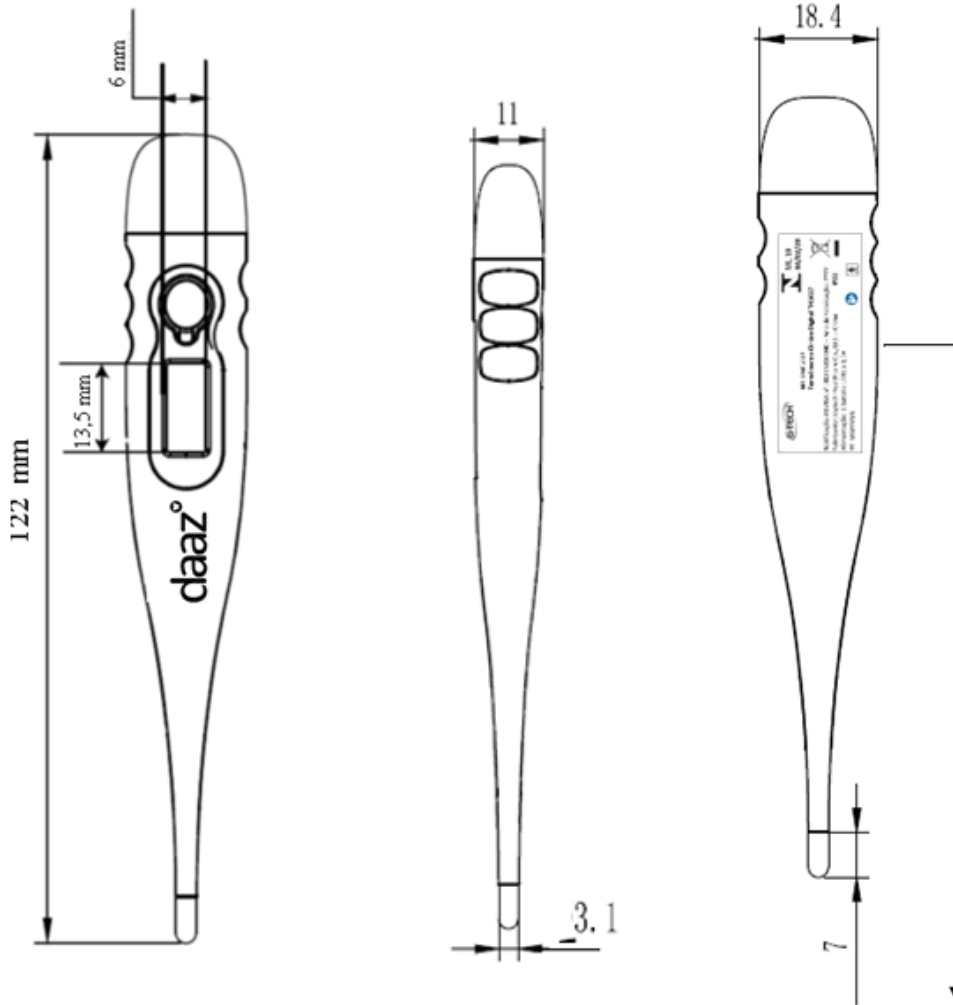
DOCUMENTO ASSINADO ELETRONICAMENTE COM FUNDAMENTO NO
ART. 6º, § 1º, DO [DECRETO Nº 8.539, DE 8 DE OUTUBRO DE 2015](#) EM
16/05/2024, ÀS 18:10, CONFORME HORÁRIO OFICIAL DE BRASÍLIA, POR

MARCIO ANDRE OLIVEIRA BRITO
Presidente

A autenticidade deste documento pode ser conferida no site
https://sei.inmetro.gov.br/sei/controlador_externo.php?acao=documento_conferir&id_orgao_acesso_externo=0
informando o código verificador **1800987** e o código CRC **8AA06DE8**.



ANEXOS À PORTARIA N.º 248, DE 13 DE MAIO DE 2024



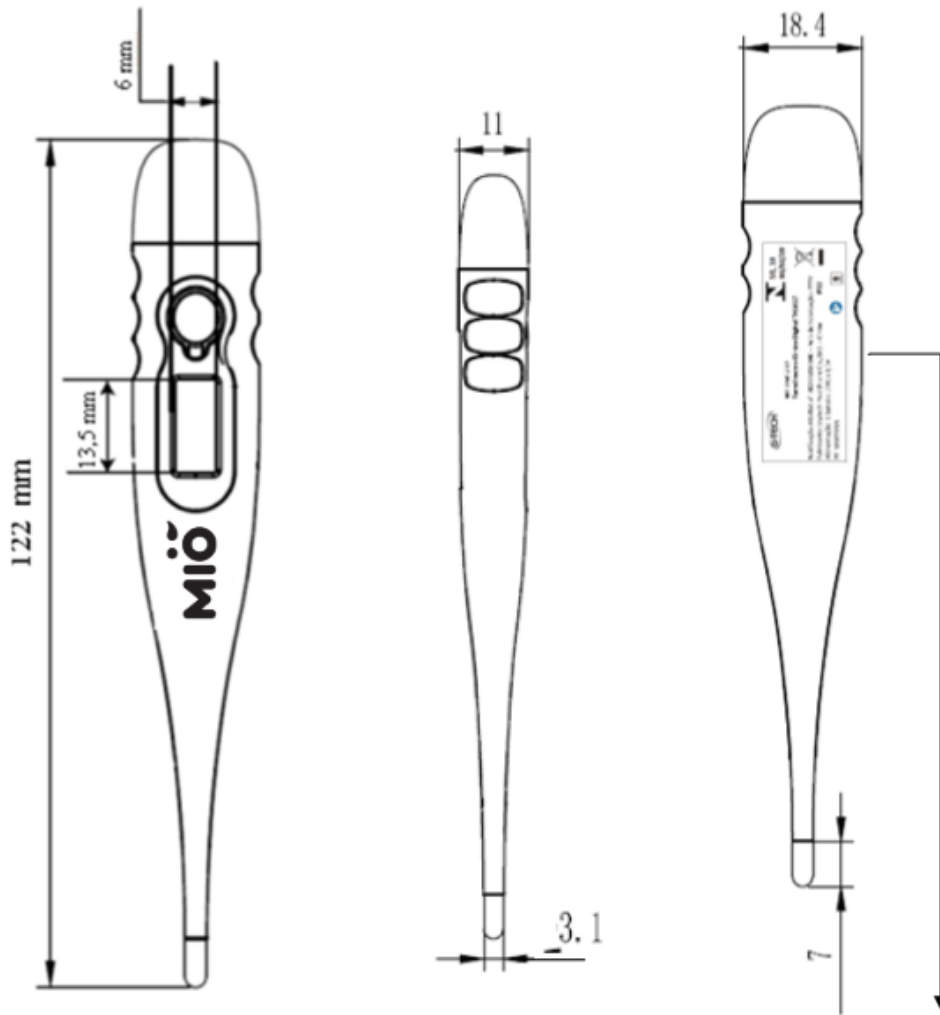
QUADRO ANEXO À PORTARIA INMETRO/DIMEL N.º 10, DE 4 DE FEVEREIRO DE 2020



REQUERENTE: ACCUMED PRODUTOS MÉDICO HOSPITALARES LTDA.

VISTAS DO TERMÔMETRO CLÍNICO DIGITAL, MODELO TH1027 COM A MARCA DAAZ

ANEXO 10



QUADRO ANEXO À PORTARIA INMETRO/DIMEL N.º 10, DE 4 DE FEVEREIRO DE 2020




REQUERENTE: ACCUMED PRODUTOS MÉDICO HOSPITALARES LTDA.

VISTAS DO TERMÔMETRO CLÍNICO DIGITAL, MODELO TH1027 COM A MARCA MIÓ

ANEXO 11



QUADRO ANEXO À PORTARIA INMETRO/DIMEL N.º 10, DE 4 DE FEVEREIRO DE 2020

	REQUERENTE: ACCUMED PRODUTOS MÉDICO HOSPITALARES LTDA.
	EMBALAGEM DO TERMÔMETRO TH1027 COM MARCA DAAZ
	ANEXO 12



QUADRO ANEXO À PORTARIA INMETRO/DIMEL N.º 10, DE 4 DE FEVEREIRO DE 2020

REQUERENTE: ACCUMED PRODUTOS MÉDICO HOSPITALARES LTDA.

EMBALAGEM DO TERMÔMETRO TH1027 COM MARCA MIÓ

ANEXO 13





QUADRO ANEXO À PORTARIA INMETRO/DIMEL N.º 10, DE 4 DE FEVEREIRO DE 2020



REQUERENTE: ACCUMED PRODUTOS MÉDICO HOSPITALARES LTDA.
 EMBALAGEM DO TERMÔMETRO TH1027 COM MARCA SIDNEY OLIVEIRA

ANEXO 14

Apresentação de Portaria do Inmetro - Rev.04 - Publicado Out/2011 - Responsabilidade: Profe - Referência NIG-Profe-001