



Serviço Público Federal

MINISTÉRIO DO DESENVOLVIMENTO, INDÚSTRIA, COMÉRCIO E SERVIÇOS
INSTITUTO NACIONAL DE METROLOGIA, QUALIDADE E TECNOLOGIA - INMETRO

Portaria n.º 242, de 7 de maio de 2024.

(Aditivo à
Portaria
Inmetro/Dimel
n.º 20/2022)

O PRESIDENTE DO INSTITUTO NACIONAL DE METROLOGIA, QUALIDADE E TECNOLOGIA - INMETRO, no exercício da competência que lhe foi outorgada pelo artigo 4º, § 2º, da Lei n.º 5.966, de 11 de dezembro de 1973, combinado com o disposto nos artigos 18, inciso XI, do Anexo I ao Decreto n.º 11.221, de 05 de outubro de 2022, e 105, inciso XI, do Anexo à Portaria n.º 2, de 4 de janeiro de 2017, do então Ministério da Indústria, Comércio Exterior e Serviços, bem como a Lei n.º 9.784, de 29 de janeiro de 1999 e a Portaria Inmetro n.º 436, de 02 de outubro de 2023;

De acordo com o Regulamento Técnico Metrológico para medidores de vazão, ultrassônicos, para líquidos, aprovado pela Portaria Inmetro n.º 291/2021; e

Considerando os elementos constantes do Processo Inmetro n.º 0052600.008177/2022-11 e do Sistema Orquestra n.º 2305467, **resolve:**

Art. 1º Alterar o item 1 Requerente/Fabricante, da Portaria Inmetro/Dimel n.º 20, de 7 de janeiro de 2022, que aprova a família de modelos LEFM (280Ci, 280Ci-R, 280Ci-LT-R, 280CiRN, 280CiRN-R e 280CiRN-LT-R), de medidores de vazão, ultrassônicos, para líquidos, classe de exatidão 0.3, marca CALDON, que passa a ter a seguinte redação:

(...)

1 REQUERENTE/FABRICANTE

1.1 Requerente:

Nome: CAMERON TECNOLOGIA DE CONTROLE DE FLUXO LTDA.

Endereço: Estrada Hélio Rosa dos Santos, nº 1000 - Imboassica - Macaé - RJ CEP: 27925-540

CNPJ: 07.673.377/0003-12

1.2 Fabricante:

Nome: SENSIA LLC

Endereço: 1000 McClaren Woods Drive - Coraopolis, PA 15108 - USA

(NR)

Art. 2º Alterar o item 2 Identificação do Modelo, da Portaria Inmetro/Dimel n.º 20, de 7 de janeiro de 2022, que passa a ter a seguinte redação:

(...)

2 IDENTIFICAÇÃO DO MODELO

Instrumento de medição: Medidor de vazão, ultrassônico, para líquidos

País de origem: Estados Unidos da América

Marca: CALDON

Modelos: Família de modelos LEFM (280Ci, 280Ci-R, 280Ci-LT-R, 280CiRN, 280CiRN-R e 280CiRN-LT-R)

Classe de exatidão: 0.3

(NR)

Art. 3º Alterar o item 3 Características Metrológicas, da Portaria Inmetro/Dimel n.º 20, de 7 de janeiro de 2022, que passa a ter a seguinte redação:

(...)

3 CARACTERÍSTICAS METROLÓGICAS

Descrição: O medidor de vazão ultrassônico LEFM 2xxCi é um sistema de medição de vazão bidirecional que emprega tempo de trânsito ultrassônico para medir a velocidade do fluido e a sua vazão. Seu circuito de processamento de sinais e dados ajuda a garantir exatidão e repetibilidade. O medidor pode ser configurado para indicar a direção da vazão através de uma saída de pulso em quadratura ou de um sinal digital.

Os modelos a que se refere esta portaria possuem as seguintes características metrológicas:

- (Série LT)
- a) Faixa de temperatura ambiente: -50 °C a +98 °C (NextGen); -50°C a +125°C (Legacy); -200°C a +135°C
 - b) Faixa de temperatura do fluido: 280Ci(RN): -50 °C a +98 °C; 280Ci(RN)-R: -50 °C a +125 °C (Legacy), -50°C a +98°C (NextGen); 280Ci(RN)-LT-R: -200 °C a +135 °C
 - c) Pressão máxima de trabalho: 250 bar
 - d) Classe de exatidão: 0.3
 - e) Faixa de velocidade: 280Ci(-LT)(-R): 0,2 até 16,6 m/s; 280CiRN(-R): 0,2 até 21 m/s
 - f) Faixa de viscosidade: 0,1 a 3000 cP
 - g) Número de Reynolds mínimo: 280Ci(-LT)(-R): 4000; 280CiRN(-R): 0 (sem limite mínimo)
 - h) Diâmetro nominal, vazão mínima, vazão máxima e quantidade mínima mensurável, de acordo com as tabelas a seguir:

Tabela 1 – Características metrológicas dos modelos 280Ci(-LT)(-R)

Tamanho do medidor		Vazão Mínima	Vazão Máxima	Fator-k	Quantidade mínima mensurável
Polegadas	DN	m ³ /hr	m ³ /hr	p/m ³	m ³
4	100	3,6	569	12600	0,2
6	150	8,7	1243	6300	0,5
8	200	16,9	2140	3150	1
10	250	26,4	3327	2200	1
12	300	37,4	4685	1570	2
14	350	45,7	5673	1000	2
16	400	59,9	7435	940	5
18	450	76,1	9455	630	5
20	500	94,1	11661	530	5
24	600	136	16814	380	10
26	650	228	19475	280	10
28	700	261	22681	240	10
30	750	302	26352	220	10
32	800	342	29826	185	20
34	850	389	33764	165	20
36	900	434	37862	145	20
40	1000	541	46950	125	20

Tabela 2 – Características metrológicas dos modelos 280CiRN(-R)

Tamanho do medidor		Vazão Mínima	Vazão Máxima	Fator-K	Quantidade mínima mensurável
Polegadas	DN	m ³ /hr	m ³ /hr	p/m ³	m ³
6	150	3,6	559	12600	0,2
8	200	7,4	968	12600	0,5
10	250	11,6	1527	6300	0,5
12	300	16,7	2189	3150	1
14	350	20,3	2670	2200	1
16	400	26,4	3504	2200	1
18	450	33	4330	1570	2
20	500	43,1	5635	1000	2
24	600	59,8	7849	940	5
26	650	90,4	9779	630	5
28	700	104	11388	630	5
30	750	120	13231	530	5
32	800	136	14976	530	5
34	850	154	16953	380	5
36	900	172	19011	380	10

Art. 4º Alterar as alíneas h) e j) do item 6 Inscrições Obrigatórias, da Portaria Inmetro/Dimel n.º 20, de 7 de janeiro de 2022, que passam a ter as seguintes redações:

(...)

h) viscosidade dinâmica máxima em mPa.s

j) Pressão máxima de trabalho (Pmax) em bar ou MPa

Art. 5º Alterar o item 8 Anexos, da Portaria Inmetro/Dimel n.º 20, de 7 de janeiro de 2022, com as seguintes modificações:

1 - Excluir os Anexos 3, 20, 23, 25, 27, 29, 30 e 31

2 - Alterar os Anexos 2, 9, 13, 16, 17, 19, 22, 24, 26 e 28, conforme apresentados nos anexos da presente portaria.

Art. 6º Ficam convalidados os atos praticados e as demais disposições com base na Portaria Inmetro/Dimel n.º 20, de 7 de janeiro de 2022 e respectivos aditivos, anteriores à publicação da presente Portaria.

Art. 7º Esta Portaria entra em vigor na data de sua publicação no Diário Oficial da União.



DOCUMENTO ASSINADO ELETRONICAMENTE COM FUNDAMENTO NO ART. 6º, § 1º, DO [DECRETO Nº 8.539, DE 8 DE OUTUBRO DE 2015](#) EM 08/05/2024, ÀS 12:42, CONFORME HORÁRIO OFICIAL DE BRASÍLIA, POR

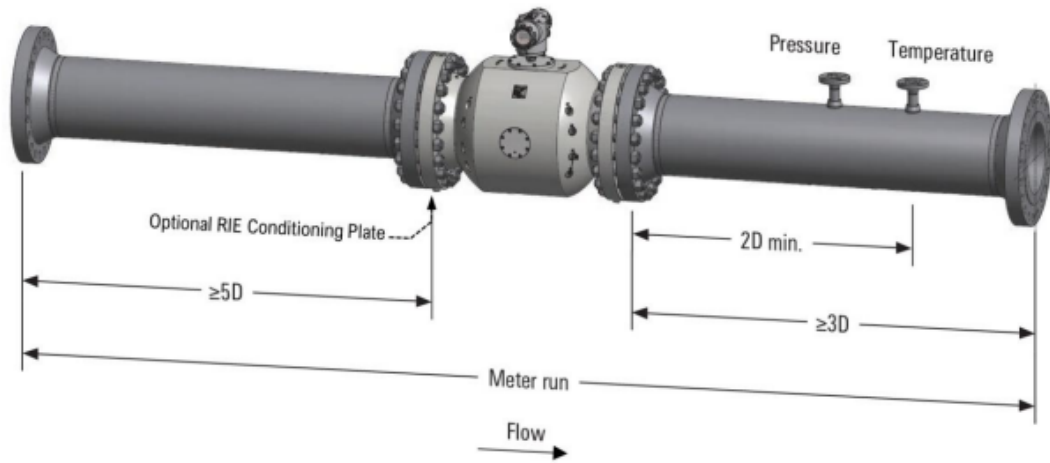
MARCIO ANDRE OLIVEIRA BRITO

Presidente

A autenticidade deste documento pode ser conferida no site https://sei.inmetro.gov.br/sei/controlador_externo.php?acao=documento_conferir&id_orgao_acesso_externo=0, informando o código verificador **1797227** e o código CRC **A40097D0**.



ANEXOS À PORTARIA N.º 242, DE 7 DE MAIO DE 2024



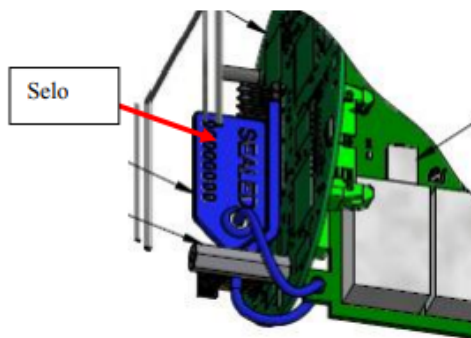
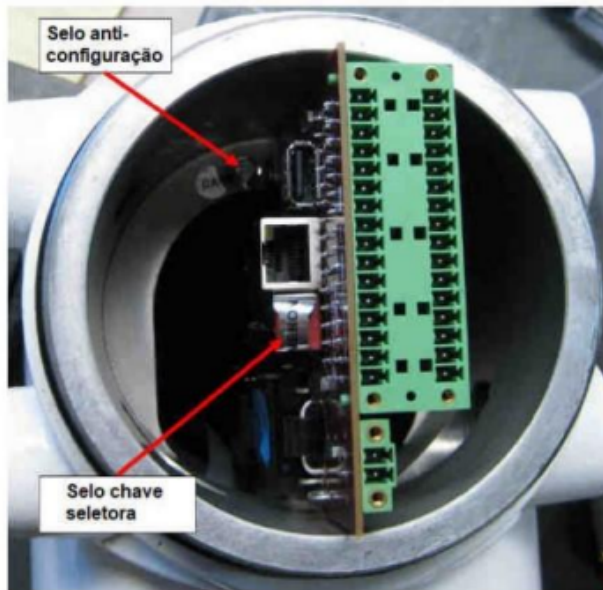
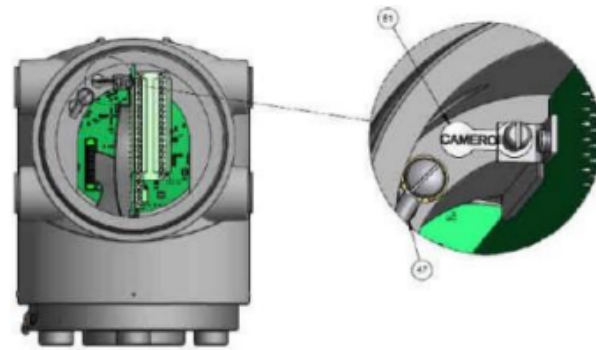
QUADRO ANEXO À PORTARIA INMETRO N.º 20, DE 7 DE JANEIRO DE 2022



REQUERENTE: CAMERON TECNOLOGIA DE CONTROLE DE FLUXO LTDA

Esquema de instalação para os modelos LEFM 280Ci, 280Ci-R, 280Ci-RN, 280Ci-RN-R, 280Ci-LT e 280Ci-LT-R - atualizado

ANEXO 2



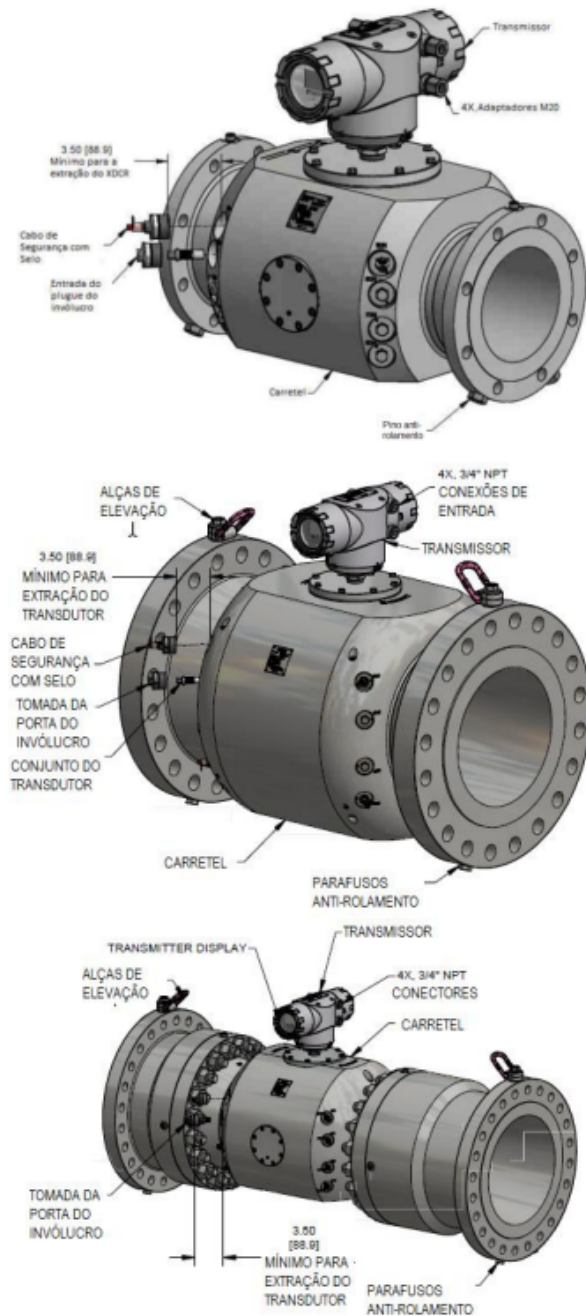
QUADRO ANEXO À PORTARIA INMETRO N.º 20, DE 7 DE JANEIRO DE 2022



REQUERENTE: CAMERON TECNOLOGIA DE CONTROLE DE FLUXO LTDA

Selos da placa de entrada/saída/alimentação - atualizado

ANEXO 9



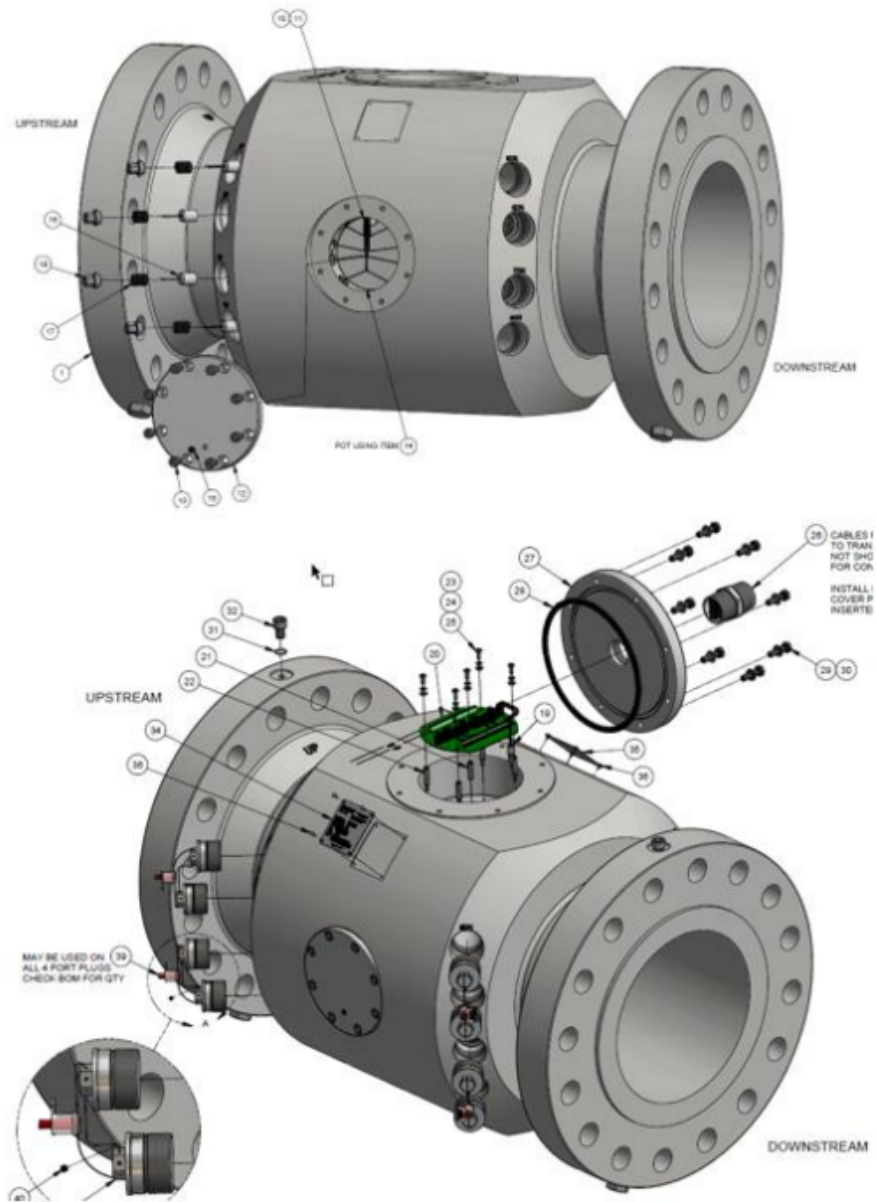
QUADRO ANEXO À PORTARIA INMETRO N.º 20, DE 7 DE JANEIRO DE 2022



REQUERENTE: CAMERON TECNOLOGIA DE CONTROLE DE FLUXO LTDA

Arranjo geral do modelo LEFM 280Ci - atualizado

ANEXO 13



QUADRO ANEXO À PORTARIA INMETRO/DIMEL N.º 20, DE 7 DE JANEIRO DE 2022

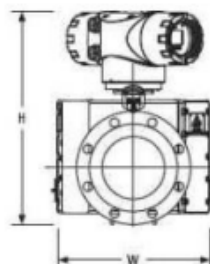
REQUERENTE: CAMERON TECNOLOGIA DE CONTROLE DE FLUXO LTDA

Vista explodida do modelo LEFM 280Ci/280CiRN - atualizado

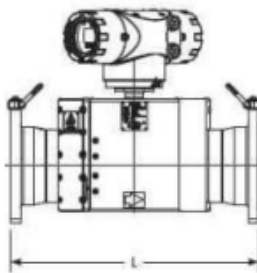
ANEXO 16



Diametro Nominal [mm]	Flange ["]	Altura*H* [mm]	Largura Máxima "W" (incluindo tampas e parafusos) [mm]	Comprimento "OAL" [mm]	Peso [kg]
100	150	477	450	533	151
100	300	490	450	553	160
100	600	500	450	597	174
100	900	509	450	622	190
100	1500	519	450	641	211
150	150	525	450	610	224
150	300	544	450	629	243
150	600	563	450	680	283
150	900	576	450	724	320
150	1500	582	450	787	381
200	150	589	450	680	332
200	300	608	450	699	360
200	600	627	450	756	421
200	900	652	470	813	504
200	1500	658	483	914	605
250	150	643	450	730	458
250	300	662	450	762	501
250	600	693	508	845	619
250	900	712	546	908	724
250	1500	731	584	1048	948
300	150	712	497	807	627
300	300	731	521	838	684
300	600	751	559	902	822
300	900	776	610	991	995
300	1500	808	673	1156	1391
350	150	757	533	864	757
350	300	782	584	895	843
350	600	792	603	953	989
350	900	811	641	1048	1188
350	1500	865	749	1219	1764
400	150	820	597	908	982
400	300	846	648	946	1088
400	600	865	686	1022	1330
400	900	874	705	1099	1530
400	1500	935	826	1289	2315
450	150	863	635	984	1206
450	300	901	711	1022	1347
450	600	917	743	1099	1657
450	900	939	787	1175	1998
450	1500	1003	914	1422	2990
500	150	920	699	1045	1473
500	300	958	775	1080	1636
500	600	978	813	1175	2066
500	900	1000	857	1264	2485
500	1500	1063	984	1530	3723
600	150	1027	813	1162	2080
600	300	1078	914	1194	2340
600	600	1090	940	1327	3001
600	900	1141	1041	1505	4027
600	1500	1205	1168	1759	5758



8 Pol LFM 280Ci Medidor Ultrassônico, vista lateral



8 Pol LFM 280Ci Medidor Ultrassônico, vista frontal

QUADRO ANEXO À PORTARIA INMETRO/DIMEL N.º 20, DE 7 DE JANEIRO DE 2022

REQUERENTE: CAMERON TECNOLOGIA DE CONTROLE DE FLUXO LTDA

Vistas e dimensões do modelo LFM 280Ci - atualizado

ANEXO 17



Diametro Nominal [mm]	Flange [#]	Altura "H" [mm]	Largura Máxima "W" (incluindo tampas e parafusos) [mm]	Comprimento "OAL" [mm]	Peso [kg]
150	150	462	353	610	217
150	300	481	353	629	236
150	600	500	353	680	276
150	900	517	381	724	313
150	1500	524	394	787	374
200	150	530	399	680	326
200	300	549	399	699	353
200	600	568	419	756	415
200	900	593	470	813	498
200	1500	600	483	914	598
250	150	584	449	730	451
250	300	603	449	762	494
250	600	635	508	845	612
250	900	654	546	908	717
250	1500	673	584	1048	941
300	150	654	497	807	620
300	300	673	521	838	678
300	600	692	559	902	815
300	900	717	610	991	988
300	1500	749	673	1156	1384
350	150	698	533	864	750
350	300	724	584	895	836
350	600	733	603	953	982
350	900	752	641	1048	1181
350	1500	806	749	1219	1757
400	150	762	597	908	975
400	300	787	648	946	1082
400	600	806	686	1022	1323
400	900	816	705	1099	1523
400	1500	876	826	1289	2308
450	150	805	635	984	1199
450	300	843	711	1022	1340
450	600	859	743	1086	1650
450	900	881	787	1175	1991
450	1500	944	914	1372	2984
500	150	862	699	1045	1466
500	300	900	775	1080	1629
500	600	919	813	1149	2059
500	900	941	857	1264	2478
500	1500	1005	984	1480	3716
600	150	968	813	1162	2073
600	300	1019	914	1194	2333
600	600	1032	940	1276	2995
600	900	1082	1041	1454	4020
600	1500	1168	1168	1683	5752

QUADRO ANEXO À PORTARIA INMETRO/DIMEL N.º 20, DE 7 DE JANEIRO DE 2022



REQUERENTE: CAMERON TECNOLOGIA DE CONTROLE DE FLUXO LTDA

Dimensões do modelo LEFM 280Ci-LT-R - atualizado

ANEXO 19

Diametro Nominal [mm]	Flange [mm]	Altura "H" [mm]	Largura Máxima "W" (incluindo tampas e parafusos) [mm]	Comprimento "OAL" [mm]	Peso [kg]
150	150	462	353	610	217
150	300	481	353	629	236
150	600	500	353	680	276
150	900	517	381	724	313
150	1500	524	394	787	374
200	150	530	399	680	326
200	300	549	399	699	353
200	600	568	419	756	415
200	900	593	470	813	498
200	1500	600	483	914	598
250	150	584	449	730	451
250	300	603	449	762	494
250	600	635	508	845	612
250	900	654	546	908	717
250	1500	673	584	1048	941
300	150	654	497	807	620
300	300	673	521	838	678
300	600	692	559	902	815
300	900	717	610	991	988
300	1500	749	673	1156	1384
350	150	698	533	864	750
350	300	724	584	895	836
350	600	733	603	953	982
350	900	752	641	1048	1181
350	1500	806	749	1219	1757
400	150	762	597	908	975
400	300	787	648	946	1082
400	600	806	686	1022	1323
400	900	816	705	1099	1523
400	1500	876	826	1289	2308
450	150	805	635	984	1199
450	300	843	711	1022	1340
450	600	859	743	1086	1650
450	900	881	787	1175	1991
450	1500	944	914	1372	2984
500	150	862	699	1045	1466
500	300	900	775	1080	1629
500	600	919	813	1149	2059
500	900	941	857	1264	2478
500	1500	1005	984	1480	3716
600	150	968	813	1162	2073
600	300	1019	914	1194	2333
600	600	1032	940	1276	2995
600	900	1082	1041	1454	4020
600	1500	1168	1168	1683	5752

QUADRO ANEXO À PORTARIA INMETRO/DIMEL N.º 20, DE 7 DE JANEIRO DE 2022

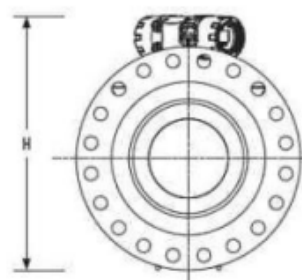


REQUERENTE: CAMERON TECNOLOGIA DE CONTROLE DE FLUXO LTDA

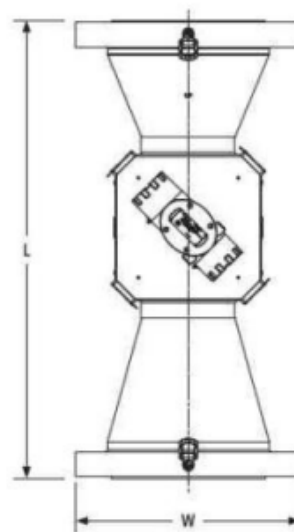
Dimensões do modelo LEFM 280Ci-R - atualizado

ANEXO 22

Diametro Nominal [mm]	Flange [#]	Altura "H" [mm]	Largura Máxima "W" (incluindo tampas e parasol) [mm]	Comprimento "OAL" [mm]	Peso [kg]
150	150	503	450	750	173
150	300	522	450	750	196
150	600	541	450	750	237
150	900	554	450	765	275
150	1500	560	450	750	329
200	150	557	450	912	266
200	300	576	450	912	301
200	600	595	450	912	369
200	900	620	470	925	456
200	1500	627	483	889	541
250	150	589	450	1023	299
250	300	608	450	1023	354
250	600	639	508	1023	478
250	900	658	546	1046	585
250	1500	677	584	1013	777
300	150	658	483	1171	452
300	300	677	521	1171	521
300	600	697	559	1171	675
300	900	722	610	1196	854
300	1500	754	673	1149	1219
350	150	706	533	1275	618
350	300	731	584	1275	738
350	600	741	603	1275	888
350	900	760	641	1301	1104
350	1500	814	749	1285	1689
400	150	738	597	1407	690
400	300	763	648	1407	841
400	600	782	686	1407	1083
400	900	792	705	1449	1301
400	1500	852	826	1374	2059
450	150	789	635	1565	904
450	300	827	711	1565	1112
450	600	843	743	1565	1444
450	900	865	787	1600	1830
450	1500	928	914	1527	2787
500	150	839	699	1675	1096
500	300	878	775	1675	1340
500	600	897	813	1675	1822
500	900	919	857	1720	2276
500	1500	984	984	1625	3423
600	150	928	813	1959	1523
600	300	979	914	1959	1939
600	600	992	940	1959	2667
600	900	1043	1041	2004	3781
600	1500	1168	1168	1890	5334



16x10-Pol LFM 280CiRN Medidor Ultrassônico, vista lateral



16x10-Pol LFM 280CiRN Medidor ultrassônico, vista superior

QUADRO ANEXO À PORTARIA INMETRO/DIMEL N.º 20, DE 7 DE JANEIRO DE 2022



REQUERENTE: CAMERON TECNOLOGIA DE CONTROLE DE FLUXO LTDA

Vistas e dimensões do modelo LFM 280Ci-RN - atualizado

ANEXO 24

Diametro Nominal [mm]	Flange [#]	Altura "H" [mm]	Largura Máxima "W" (incluindo tampas e parasol) [mm]	Comprimento "OAL" [mm]	Peso [kg]
150	150	462	302	750	166
150	300	481	302	750	189
150	600	500	302	750	231
150	900	513	302	765	268
150	1500	519	311	750	323
200	150	516	353	912	260
200	300	535	353	912	295
200	600	554	356	912	362
200	900	579	381	925	449
200	1500	586	394	889	534
250	150	548	406	1023	292
250	300	567	533	1023	612
250	600	598	445	1023	347
250	900	618	584	1046	732
250	1500	637	508	1013	471
300	150	618	603	1171	882
300	300	637	546	1171	578
300	600	656	641	1171	1097
300	900	681	584	1196	770
300	1500	713	749	1149	1682
350	150	665	483	1275	446
350	300	691	521	1275	515
350	600	700	559	1275	668
350	900	719	610	1301	847
350	1500	773	673	1285	1212
400	150	697	597	1407	683
400	300	722	648	1407	835
400	600	741	686	1407	1076
400	900	751	705	1449	1294
400	1500	826	826	1374	2052
450	150	748	635	1565	897
450	300	786	711	1565	1105
450	600	802	743	1565	1437
450	900	824	787	1600	1823
450	1500	914	914	1527	2781
500	150	799	699	1675	1089
500	300	837	775	1675	1333
500	600	856	813	1675	1816
500	900	878	857	1720	2269
500	1500	984	984	1625	3416
600	150	887	813	1959	1516
600	300	938	914	1959	1932
600	600	887	940	1959	2660
600	900	910	1041	2004	3775
600	1500	984	1168	1890	5327

QUADRO ANEXO À PORTARIA INMETRO/DIMEL N.º 20, DE 7 DE JANEIRO DE 2022

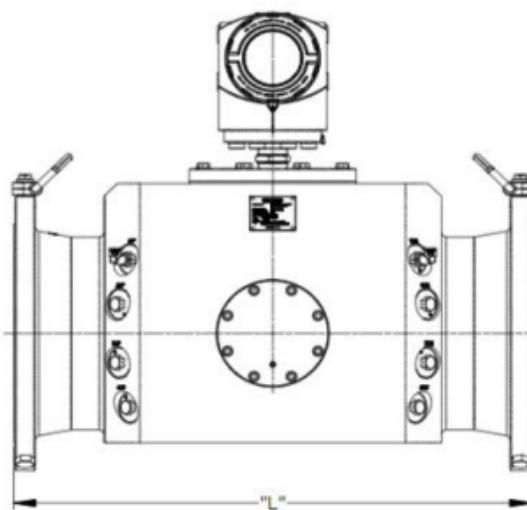
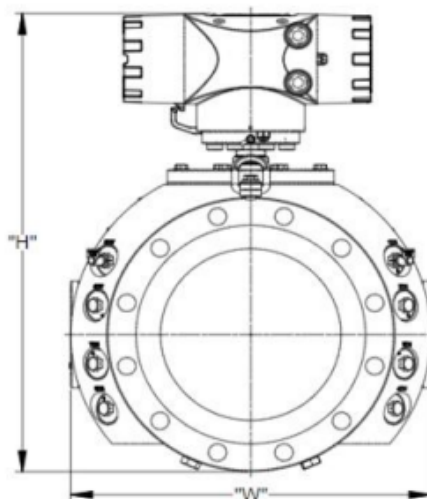


REQUERENTE: CAMERON TECNOLOGIA DE CONTROLE DE FLUXO LTDA

Dimensões do modelo LEFM 280Ci-RN-R - atualizado

ANEXO 26

Diametro Nominal [mm]	Flange ["]	Altura "H" [mm]	Largura Máxima "W" (incluindo tampas e parasol) [mm]	Comprimento "OAL" [mm]	Peso [kg]
150	150	450	356	610	224
150	300	450	356	629	243
150	600	450	356	679	283
150	900	475	381	724	320
150	1500	488	394	787	381
200	150	603	419	679	331
200	300	622	419	699	361
200	600	641	419	756	402
200	900	692	470	813	504
200	1500	705	483	914	605
250	150	679	508	730	472
250	300	702	508	762	580
250	600	730	508	845	618
250	900	768	546	908	724
250	1500	806	584	1048	948
300	150	755	559	806	744
300	300	755	559	838	795
300	600	774	559	902	784
300	900	825	610	991	822
300	1500	888	673	1156	1391
350	150	797	603	864	912
350	300	815	603	895	990
350	600	832	603	953	1056
350	900	851	641	1048	1188
350	1500	905	749	1219	1764
400	150	874	686	908	1147
400	300	900	686	946	1189
400	600	919	686	1022	1333
400	900	938	705	1099	1530
400	1500	1059	826	1289	2315
450	150	857	743	984	1501
450	300	895	743	1022	1634
450	600	911	743	1099	1775
450	900	955	787	1175	2140
450	1500	1000	914	1372	3016
500	150	981	813	1045	1600
500	300	1019	813	1080	1750
500	600	1038	813	1175	1991
500	900	1082	857	1264	2485
500	1500	1209	984	1480	3723
600	150	1067	940	1162	2200
600	300	1117	940	1232	2400
600	600	1130	940	1327	2765
600	900	1232	1041	1454	4027
600	1500	1359	1168	1683	5758



QUADRO ANEXO À PORTARIA INMETRO/DIMEL N.º 20, DE 7 DE JANEIRO DE 2022



REQUERENTE: CAMERON TECNOLOGIA DE CONTROLE DE FLUXO LTDA

Dimensões do modelo LFM 280Ci NEXGEN - revisado

ANEXO 28

Apresentação de Portaria do Inmetro - Rev.04 - Publicado Out/2011 - Responsabilidade: Profe - Referência NIG-Profe-001