



Serviço Público Federal

 MINISTÉRIO DO DESENVOLVIMENTO, INDÚSTRIA, COMÉRCIO E SERVIÇOS  
 INSTITUTO NACIONAL DE METROLOGIA, QUALIDADE E TECNOLOGIA - INMETRO

Portaria n.º 225, de 30 de abril de 2024.

**O PRESIDENTE DO INSTITUTO NACIONAL DE METROLOGIA, QUALIDADE E TECNOLOGIA - INMETRO**, no exercício da competência que lhe foi outorgada pelo artigo 4º, § 2º, da Lei n.º 5.966, de 11 de dezembro de 1973, combinado com o disposto nos artigos 18, inciso XI, do Anexo I ao Decreto n.º 11.221, de 05 de outubro de 2022, e 105, inciso XI, do Anexo à Portaria n.º 2, de 4 de janeiro de 2017, do então Ministério da Indústria, Comércio Exterior e Serviços, bem como a Lei n.º 9.784, de 29 de janeiro de 1999 e a Portaria Inmetro n.º 436, de 02 de outubro de 2023;

De acordo com o Regulamento Técnico Metroológico para instrumentos de pesagem não automáticos, aprovado pela Portaria Inmetro n.º 157/2022; e

Considerando os elementos constantes do Processo Inmetro n.º 0052600.009378/2023-16 e do sistema Orquestra n.º 2679914, **resolve:**

Art. 1º Aprovar os modelos da família DD de instrumentos de pesagem não automáticos, classe de exatidão II, marca Ramuza, e condições de aprovação a seguir especificadas:

**1 REQUERENTE**

Nome: RAMUZA INDÚSTRIA E COMÉRCIO DE BALANÇAS LTDA.

Endereço: Estrada Marica Marques n.º 746, Fazendinha -

Santana do Parnaíba/SP - CEP: 06529-210

CNPJ: 49.716.616/0001-52

**2 FABRICANTE**

Nome: Fuzhou Luckystar Co., Ltd.

Endereço: 610#, 6th floor, Caifu World Mansion

N.º 66 Wuyi North Road, Fuzhou, Fujian - China

**3 IDENTIFICAÇÃO DO MODELO**

Instrumento de medição: Instrumentos de pesagem não automático

País de Origem: China

Marca: Ramuza

Modelo: Família DD

Classe de exatidão: II

**4 CARACTERÍSTICAS METROLÓGICAS**

O modelo a que se refere a presente Portaria possui características metrológicas conforme Tabela 1, abaixo:

Tabela 1 – Características Metrológicas dos modelos da Família DD.

Família DD	
Carga Máxima (Max)	$120 \text{ g} \leq \text{Max} \leq 1200 \text{ g}$
Valor de Divisão Real (d)	$0,001 \text{ g} \leq d \leq 0,01 \text{ g}$
Valor de Divisão de Verificação (e)	$0,01 \text{ g} \leq e \leq 0,1 \text{ g}$
Carga Mínima (Min)	$0,02 \text{ g} \leq \text{Min} \leq 0,5 \text{ g}$
Número de Valores de Divisão de Verificação (n) = Max/e	$n \leq 12.000$
Dimensões do Dispositivo Receptor de Carga	112 mm x 153 mm
Faixa de Temperatura	10 °C / 30 °C

Classe de Exatidão	II
--------------------	----

## 5 DESCRIÇÃO FUNCIONAL

Instrumentos de pesagem de funcionamento não automático, de equilíbrio automático, eletrônico, digital.

Constituído basicamente de:

- Dispositivo receptor de carga: do tipo prato, em aço inoxidável ou plástico
- Dispositivo de equilíbrio de carga: contendo 01 célula de carga
- Dispositivo indicador: contendo 01 mostrador, eletrônicos digital, com 07 dígitos e 07 segmentos por dígito, com iluminação do tipo LCD

Outros dispositivos:

- dispositivo de retorno a zero semi-automático
- dispositivo de retorno a zero inicial
- dispositivo de manutenção de zero
- dispositivo impressor
- Interfaces: saída serial.

## 6 CONDIÇÕES PARTICULARES DE CONSTRUÇÃO, INSTALAÇÃO, UTILIZAÇÃO E RESTRIÇÕES

- Faixa de alimentação elétrica: 110 VAC à 220 VAC.

## 7 ANEXOS

Anexo 1 - Vista em perspectiva dos modelos da família DD

Anexo 2 - Vista superior dos modelos da família DD

Anexo 3 - Vista lateral, com local de fixação da placa de identificação, dos modelos da família DD

Anexo 4 - Vista posterior dos modelos da família DD

Anexo 5 - Vista inferior, com localização do plano de selagem, dos modelos da família DD

Anexo 6 - Vista do display dos modelos da família DD

Anexo 7 - Vista da placa de identificação dos modelos da família DD.

Art. 2º Esta portaria entra em vigor na data de sua publicação no Diário Oficial da União.



DOCUMENTO ASSINADO ELETRONICAMENTE COM FUNDAMENTO NO ART. 6º, § 1º, DO [DECRETO Nº 8.539, DE 8 DE OUTUBRO DE 2015](#) EM 08/05/2024, ÀS 12:42, CONFORME HORÁRIO OFICIAL DE BRASÍLIA, POR

MARCIO ANDRE OLIVEIRA BRITO

Presidente

A autenticidade deste documento pode ser conferida no site

[https://sei.inmetro.gov.br/sei/controlador\\_externo.php?acao=documento\\_conferir&id\\_orgao\\_acesso\\_externo=0](https://sei.inmetro.gov.br/sei/controlador_externo.php?acao=documento_conferir&id_orgao_acesso_externo=0) informando o código verificador **1792752** e o código CRC **04AC490E**.



**ANEXOS À PORTARIA N.º 225, DE 30 DE ABRIL DE 2024**



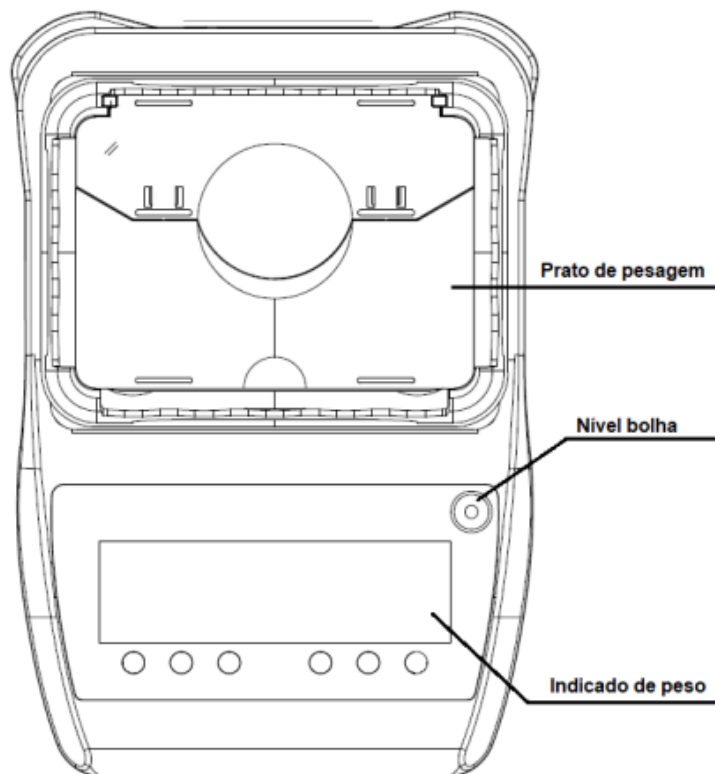
QUADRO ANEXO À PORTARIA N.º

REQUERENTE: RAMUZA INDÚSTRIA E COMÉRCIO DE BALANÇAS LTDA.

Vista em perspectiva dos modelos da família DD.

**ANEXO 1**





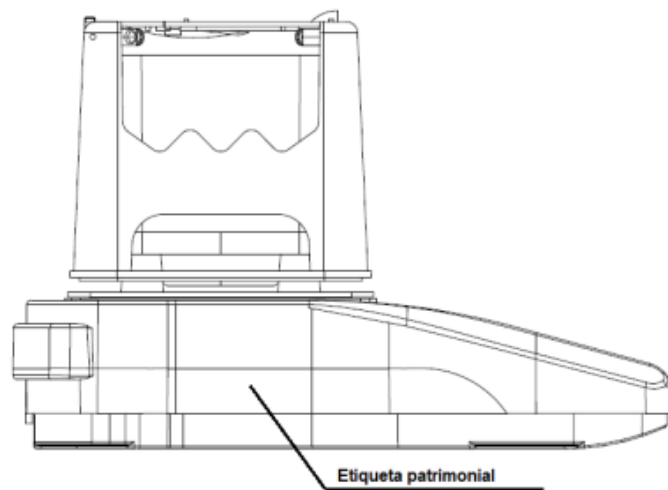
QUADRO ANEXO À PORTARIA N.º

REQUERENTE: RAMUZA INDÚSTRIA E COMÉRCIO DE BALANÇAS LTDA.

Vista superior dos modelos da família DD.



ANEXO 2



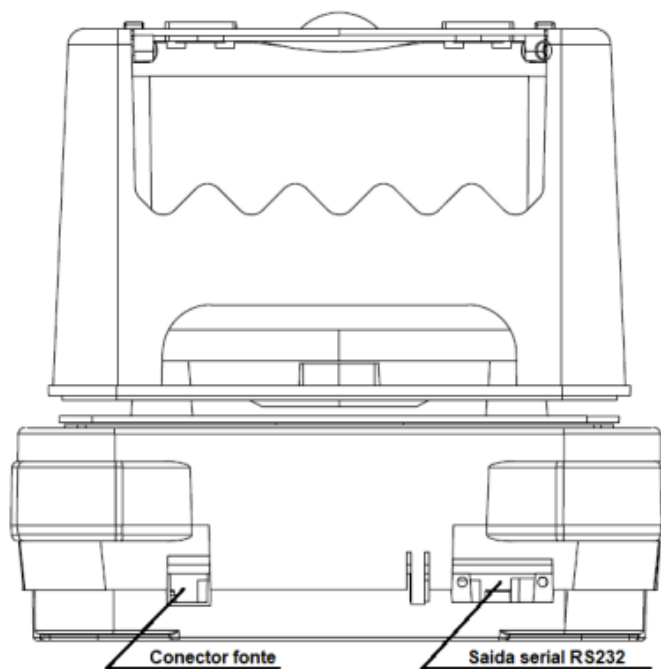
QUADRO ANEXO À PORTARIA N.º



REQUERENTE: RAMUZA INDÚSTRIA E COMÉRCIO DE BALANÇAS LTDA.

Vista lateral, com local de fixação da placa de identificação, dos modelos da família DD.

**ANEXO 3**



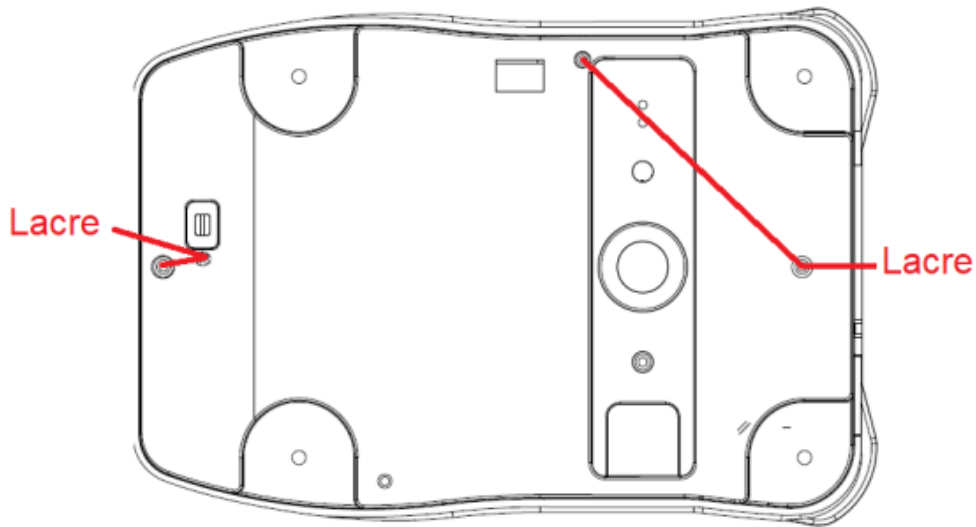
QUADRO ANEXO À PORTARIA N.º

REQUERENTE: RAMUZA INDÚSTRIA E COMÉRCIO DE BALANÇAS LTDA.

Vista posterior dos modelos da família DD.



**ANEXO 4**



QUADRO ANEXO À PORTARIA N.º



REQUERENTE: RAMUZA INDÚSTRIA E COMÉRCIO DE BALANÇAS LTDA.

Vista inferior, com localização do plano de selagem, dos modelos da família DD.

**ANEXO 5**



QUADRO ANEXO À PORTARIA N.º

REQUERENTE: RAMUZA INDÚSTRIA E COMÉRCIO DE BALANÇAS LTDA.

Vista do display dos modelos da família DD.



ANEXO 6



Fabricante: Fuzhou Lucky Star Co., Ltd N.66, 6° Andar, Caifu World Mansion, Wuyi North Road, Fuzhou, Fujian, China				
Representante: Ramuza Indústria e Comércio de Balanças Ltda R.Marica Marques,746 - Fazendinha - Santana de Parnaíba / SP			Tel:(11)4156-9797 CNPJ 49.716.616/0001-52 www.ramuza.com.br	
Max	kg	Portaria Inmetro/Dimel n°		10°C/30°C
Min	g	Ano Fabricação		Classe de Exatidão <b>II</b>
e=	g	d= g	N° Série	Modelo:
<b>INTERDITADO PARA VENDA DIRETA AO PÚBLICO</b>				

## QUADRO ANEXO À PORTARIA N.º

REQUERENTE: RAMUZA INDÚSTRIA E COMÉRCIO DE BALANÇAS LTDA.

Vista da placa de identificação dos modelos da família DD.

**ANEXO 7**

Apresentação de Portaria do Inmetro - Rev.04 - Publicado Out/2011 - Responsabilidade: Profe - Referência NIG-Profe-001