



Serviço Público Federal

MINISTÉRIO DO DESENVOLVIMENTO, INDÚSTRIA, COMÉRCIO E SERVIÇOS
INSTITUTO NACIONAL DE METROLOGIA, QUALIDADE E TECNOLOGIA - INMETRO

Portaria n.º 191, de 9 de abril de 2024.

(Aditivo à Portaria Inmetro/Dimel n.º 223/2018)

O PRESIDENTE DO INSTITUTO NACIONAL DE METROLOGIA, QUALIDADE E TECNOLOGIA - INMETRO, no exercício da competência que lhe foi outorgada pelo artigo 4º, § 2º, da Lei n.º 5.966, de 11 de dezembro de 1973, combinado com o disposto nos artigos 18, inciso XI, do Anexo I ao Decreto n.º 11.221, de 05 de outubro de 2022, e 105, inciso XI, do Anexo à Portaria n.º 2, de 4 de janeiro de 2017, do então Ministério da Indústria, Comércio Exterior e Serviços, bem como a Lei n.º 9.784, de 29 de janeiro de 1999 e a Portaria Inmetro n.º 436, de 02 de outubro de 2023;

De acordo com o Regulamento Técnico Metrológico para medidores de vazão de gás natural, biometano e gás liquefeito de petróleo (GLP) em fase gasosa, aprovado pela Portaria Inmetro n.º 156/2022; e,

Considerando os elementos constantes do Processo Inmetro n.º 0052600.001175/2024-54 e do Sistema Orquestra n.º 2801199, **resolve:**

Art. 1º Dar nova redação ao subitem 5.3 do item 5 Descrição Funcional da Portaria Inmetro/Dimel n.º 223, de 04 de dezembro de 2018, que aprova a família GC de medidores de volume de gás, eletrônicos, tipo diafragma, marca AÉPIO, que passa a ter a seguinte redação:

(...)

5.3 Opcional dos modelos mecânicos e SMART: Módulo saída pulsada para medidores mecânicos; e, fechamento opcional do mostrador com módulo de transmissão de dados na linha SMART. (NR)

Art. 2º Incluir no item 6 Anexos da Portaria Inmetro/Dimel n.º 223, de 4 de dezembro de 2018, o Anexo 17, apresentado abaixo:

(...)

Anexo 17 - Vista do mostrador opcional da linha SMART. (NR)

Art. 3º Ficam convalidados os atos praticados e as demais disposições com base na Portaria Inmetro/Dimel n.º 223, de 04 de dezembro de 2018, e respectivos aditivos, anteriores à publicação da presente Portaria.

Art. 4º Esta Portaria entra em vigor na data de sua publicação no Diário Oficial da União.



DOCUMENTO ASSINADO ELETRONICAMENTE COM FUNDAMENTO NO
ART. 6º, § 1º, DO [DECRETO Nº 8.539, DE 8 DE OUTUBRO DE 2015](#) EM
11/04/2024, ÀS 18:09, CONFORME HORÁRIO OFICIAL DE BRASÍLIA, POR

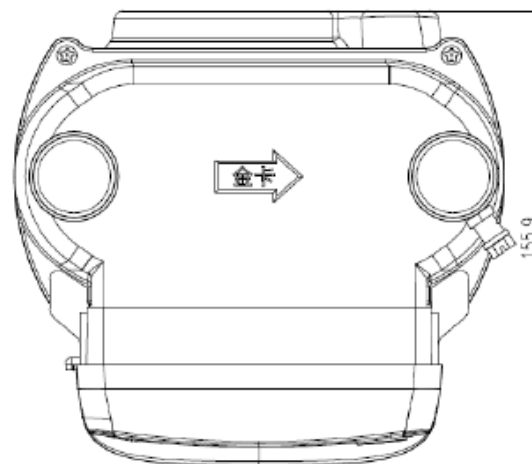
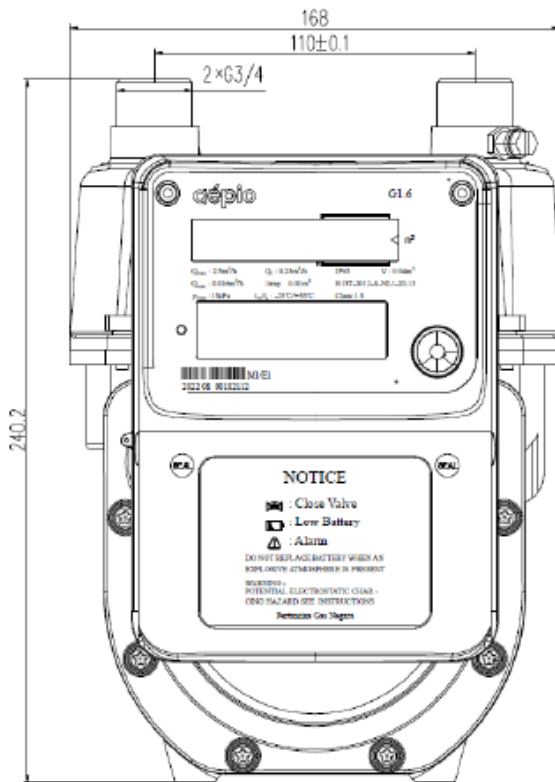
MARCIO ANDRE OLIVEIRA BRITO

Presidente

A autenticidade deste documento pode ser conferida no site
https://sei.inmetro.gov.br/sei/controlador_externo.php?acao=documento_conferir&id_orgao_acesso_externo=0,
informando o código verificador **1777054** e o código CRC
BA67513F.



ANEXOS À PORTARIA N.º 191, DE 9 DE ABRIL DE 2024



QUADRO ANEXO À PORTARIA INMETRO/DIMEL N.º 223, DE 04 DE DEZEMBRO DE 2018.



REQUERENTE: AGAU EQUIPAMENTOS DE MEDIÇÃO LTDA.

Vista do mostrador opcional da linha SMART.

ANEXO 17

Apresentação de Portaria do Inmetro - Rev.04 - Publicado Out/2011 - Responsabilidade: Profe - Referência NIG-Profe-001