



Serviço Público Federal

MINISTÉRIO DO DESENVOLVIMENTO, INDÚSTRIA, COMÉRCIO E SERVIÇOS  
INSTITUTO NACIONAL DE METROLOGIA, QUALIDADE E TECNOLOGIA - INMETRO

Portaria n.º 179, de 08 de abril de 2024.

**O PRESIDENTE DO INSTITUTO NACIONAL DE METROLOGIA, QUALIDADE E TECNOLOGIA - INMETRO**, no exercício da competência que lhe foi outorgada pelo artigo 4º, § 2º, da Lei n.º 5.966, de 11 de dezembro de 1973, combinado com o disposto nos artigos 18, inciso XI, do Anexo I ao Decreto n.º 11.221, de 05 de outubro de 2022, e 105, inciso XI, do Anexo à Portaria n.º 2, de 4 de janeiro de 2017, do então Ministério da Indústria, Comércio Exterior e Serviços, bem como a Lei n.º 9.784, de 29 de janeiro de 1999 e a Portaria Inmetro n.º 436, de 02 de outubro de 2023;

De acordo com o Regulamento Técnico Metrológico para instrumentos de pesagem não automáticos, aprovado pela Portaria Inmetro n.º 157/2022; e,

Considerando os elementos constantes do Processo Inmetro n.º 0052600.006925/2023-01 e do sistema Orquestra n.º 2607937, **resolve:**

Art. 1º Aprovar os modelos bPlus-T2M-BB30D-OW0BR, bPlus-C2L-EE30D-OW0BR e bPlus-U2L-EE30D-OW0BR, de instrumentos de pesagem não automáticos, classe de exatidão III, marca METTLER TOLEDO, e condições de aprovação a seguir especificadas:

**1 REQUERENTE**

Nome: REDSIS BRASIL LTDA.

Endereço: Rua Santa Cruz n.º 481, Térreo - Barra Funda

Vinhedo/SP - CEP: 13280-041

CNPJ: 08.863.675/0001-76

**2 FABRICANTE**

Nome: Mettler-Toledo (Changzhou) Measurement Technology Ltd.

Endereço: 111 West Taihu Road, Xinbei District

Changzhou - China.

**3 IDENTIFICAÇÃO DO MODELO**

Instrumento de medição: instrumento de pesagem não automático

País de Origem: China

Marca: METTLER TOLEDO

Modelos: bPlus-T2M-BB30D-OW0BR, bPlus-C2L-EE30D-OW0BR e bPlus-U2L-EE30D-OW0BR.

Classe de exatidão: III

**4 CARACTERÍSTICAS METROLÓGICAS**

Os modelos a que se refere a presente Portaria possuem as seguintes características metrológicas, descritas na Tabela 1, abaixo:

Tabela 1 – Características Metrológicas dos modelos bPlus-T2M-BB30D-OW0BR, bPlus-C2L-EE30D-OW0BR e bPlus-U2L-EE30D-OW0BR.

Modelo	bPlus-T2M-BB30D-OW0BR	bPlus-C2L-EE30D-OW0BR	bPlus-U2L-EE30D-OW0BR
<b>Carga Máxima (Max)</b>	15 kg / 30 kg	15 kg / 30 kg	15 kg / 30 kg
<b>Valor de Divisão Real (d)</b>	0,005 kg / 0,01 kg	0,005 kg / 0,01 kg	0,005 kg / 0,01 kg

<b>Valor de Divisão de Verificação (e)</b>	0,005 kg / 0,01 kg	0,005 kg / 0,01 kg	0,005 kg / 0,01 kg
<b>Carga Mínima (Min)</b>	0,1 kg	0,1 kg	0,1 kg
<b>Número de Valores de Divisão de Verificação (n) = Max/e</b>	3.000	3.000	3.000
<b>Dimensões do Dispositivo Receptor de Carga</b>	390,2 mm x 286 mm	390,2 mm x 286 mm	390,2 mm x 286 mm
<b>Faixa de Temperatura</b>	-10 °C / 40 °C	-10 °C / 40 °C	-10 °C / 40 °C
<b>Classe de Exatidão</b>	III	III	III

## 5 DESCRIÇÃO FUNCIONAL

Instrumentos de pesagem de funcionamento não automático, de equilíbrio automático, eletrônicos, digitais, computadores de preço e etiquetadores de preço.

Constituídos basicamente de:

- Dispositivo receptor de carga: do tipo prato, em aço inoxidável
- Dispositivo de equilíbrio de carga: contendo 01 célula de carga
- Dispositivo indicador:

- 01 mostrador (lado do operador) e 01 mostrador (lado do cliente), eletrônicos digital, com 06 dígitos e 07 segmentos por dígito, com iluminação do tipo LCD

- Do tipo múltiplos valores de divisão, com 2 divisões.

Outros dispositivos:

- dispositivo de retorno a zero semi-automático
- dispositivo de retorno a zero inicial
- dispositivo de manutenção de zero
- dispositivo de equilíbrio de tara
- dispositivo de pesagem de tara
- dispositivo de pré determinação de tara
- dispositivo de tara subtrativa
- dispositivo impressor
- Interfaces: Saída serial, Ethernet, Wi-fi e USB.

## 6 CONDIÇÕES PARTICULARES DE CONSTRUÇÃO, INSTALAÇÃO, UTILIZAÇÃO E RESTRIÇÕES

- Faixa de alimentação elétrica: 110 VAC à 240 VAC.

## 7 ANEXOS

Anexo 1 - Vistas em perspectiva do modelo bPlus-T2M-BB30D-0W0 BR

Anexo 2 - Vista frontal do modelo bPlus-T2M-BB30D-0W0 BR

Anexo 3 - Vista lateral, com local de fixação da placa de identificação, do modelo bPlus-T2M-BB30D-0W0

BR

Anexo 4 - Vista superior do modelo bPlus-T2M-BB30D-0W0 BR

Anexo 5 - Vista inferior do modelo bPlus-T2M-BB30D-0W0 BR

Anexo 6 - Vista em perspectiva, com localização do plano de selagem, do modelo bPlus-T2M-BB30D-0W0

BR

Anexo 7 - Vistas do display e teclado, do lado do operador, do modelo bPlus-T2M-BB30D-0W0 BR

Anexo 8 - Vista do display, do lado do cliente, do modelo bPlus-T2M-BB30D-0W0 BR

Anexo 9 - Vista da placa de identificação, do modelo bPlus-T2M-BB30D-0W0 BR

Anexo 10 - Vistas em perspectiva do modelo bPlus-C2L-EE30D-0W0 BR

Anexo 11 - Vista frontal do modelo bPlus-C2L-EE30D-0W0 BR

BR

Anexo 12 - Vista lateral, com local de fixação da placa de identificação, do modelo bPlus-C2L-EE30D-0W0

Anexo 13 - Vista superior do modelo bPlus-C2L-EE30D-0W0 BR

Anexo 14 - Vista inferior do modelo bPlus-C2L-EE30D-0W0 BR

BR

Anexo 15 - Vista em perspectiva, com localização do plano de selagem, do modelo bPlus-C2L-EE30D-0W0

Anexo 16 - Vistas do display e teclado, do lado do operador, do modelo bPlus-C2L-EE30D-0W0 BR

Anexo 17 - Vista do display, do lado do cliente, do modelo bPlus-C2L-EE30D-0W0 BR

Anexo 18 - Vista da placa de identificação, do modelo bPlus-C2L-EE30D-0W0 BR

Anexo 19 - Vistas em perspectiva do modelo bPlus-U2L-EE30D-0W0BR

Anexo 20 - Vista frontal do modelo bPlus-U2L-EE30D-0W0BR

OW0BR

Anexo 21 - Vista lateral, com local de fixação da placa de identificação, do modelo bPlus-U2L-EE30D-

Anexo 22 - Vista superior do modelo bPlus-U2L-EE30D-0W0BR

Anexo 23 - Vista inferior do modelo bPlus-U2L-EE30D-0W0BR

OW0BR

Anexo 24 - Vista em perspectiva, com localização do plano de selagem, do modelo bPlus-U2L-EE30D-

Anexo 25 - Vistas do display e teclado, do lado do operador, do modelo bPlus-U2L-EE30D-0W0BR

Anexo 26 - Vista do display, do lado do cliente, do modelo bPlus-U2L-EE30D-0W0BR

Anexo 27 - Vista da placa de identificação, do modelo bPlus-U2L-EE30D-0W0BR.

Art. 2º Esta portaria entra em vigor na data de sua publicação no Diário Oficial da União.



DOCUMENTO ASSINADO ELETRONICAMENTE COM FUNDAMENTO NO  
ART. 6º, § 1º, DO [DECRETO Nº 8.539, DE 8 DE OUTUBRO DE 2015](#) EM  
08/04/2024, ÀS 15:48, CONFORME HORÁRIO OFICIAL DE BRASÍLIA, POR

MARCIO ANDRE OLIVEIRA BRITO

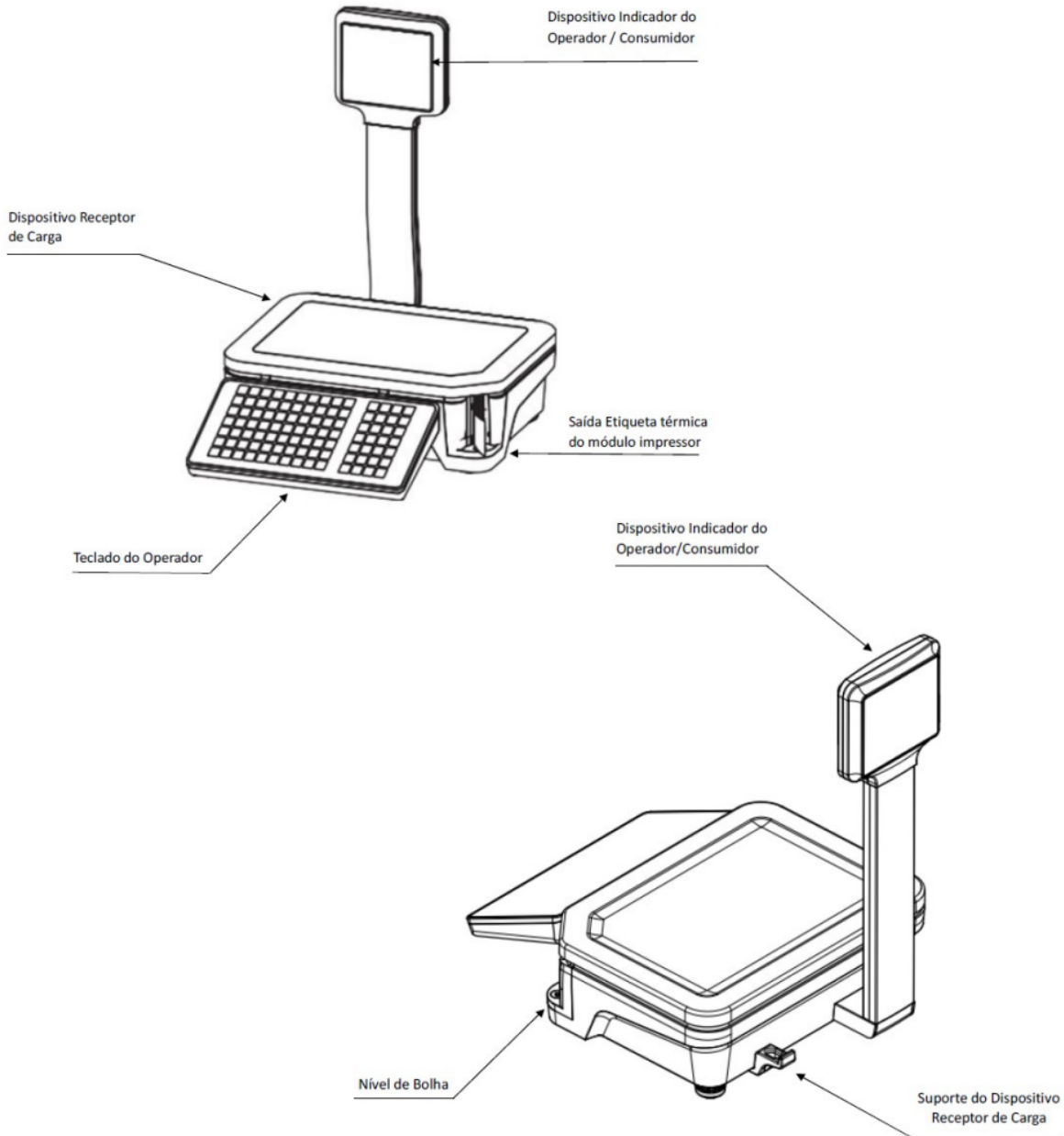
Presidente

A autenticidade deste documento pode ser conferida no site

[https://sei.inmetro.gov.br/sei/controlador\\_externo.php?acao=documento\\_conferir&id\\_orgao\\_acesso\\_externo=0](https://sei.inmetro.gov.br/sei/controlador_externo.php?acao=documento_conferir&id_orgao_acesso_externo=0), informando o código verificador **1773940** e o código CRC **89286533**.



## ANEXOS À PORTARIA N.º 179, DE 8 DE ABRIL DE 2024



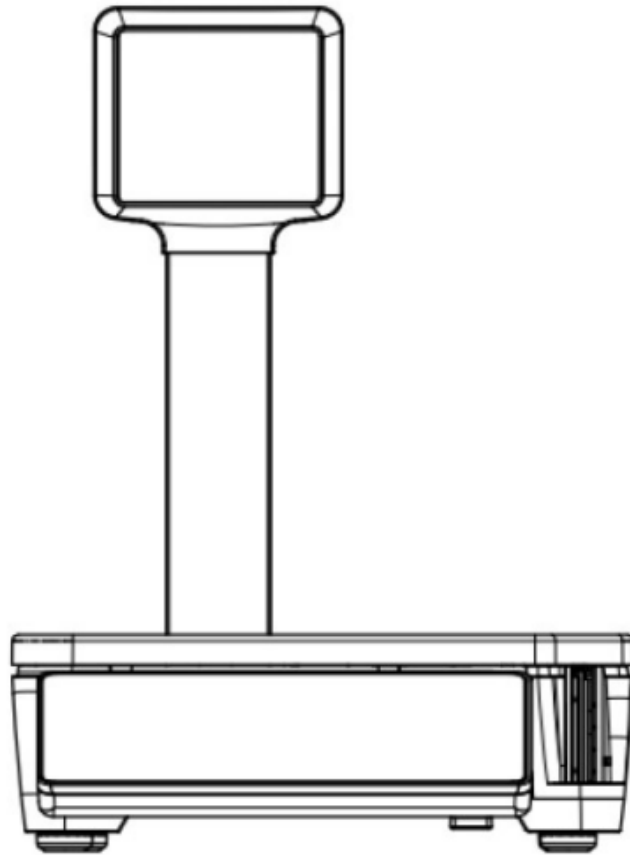
## QUADRO ANEXO À PORTARIA N.º



REQUERENTE: REDSIS BRASIL LTDA.

Vistas em perspectiva do modelo bPlus-T2M-BB30D-0W0 BR.

ANEXO 1



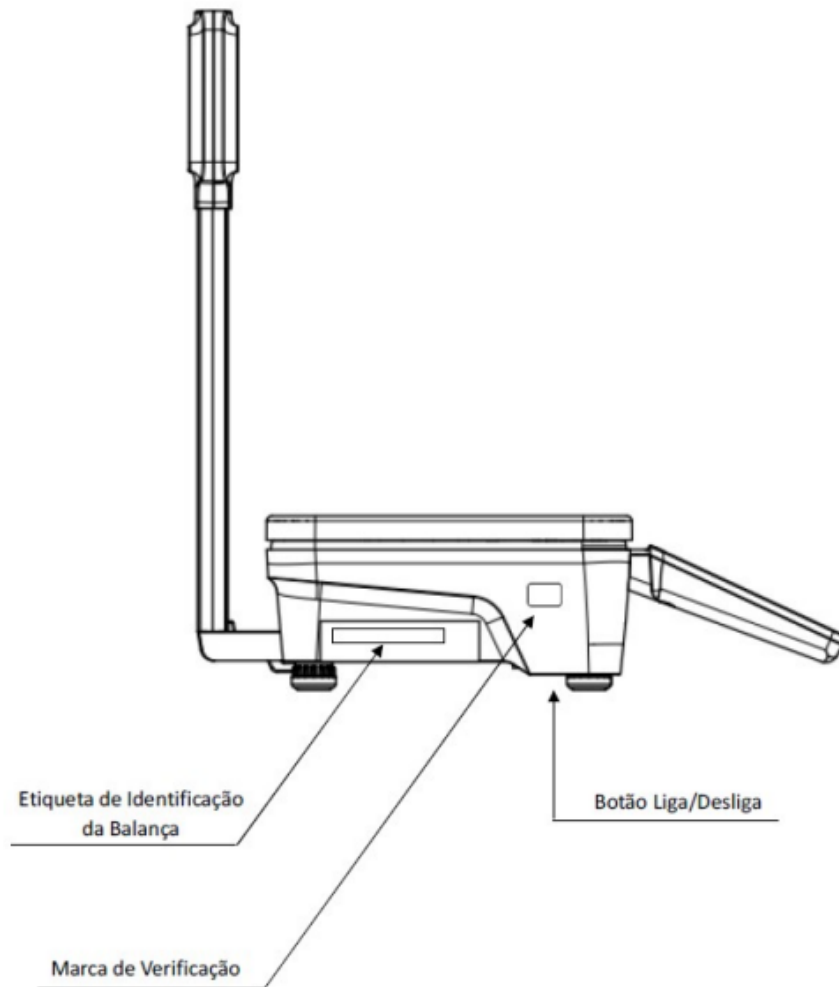
QUADRO ANEXO À PORTARIA N.º



REQUERENTE: REDSIS BRASIL LTDA.

Vista frontal do modelo bPlus-T2M-BB30D-0W0 BR.

**ANEXO 2**



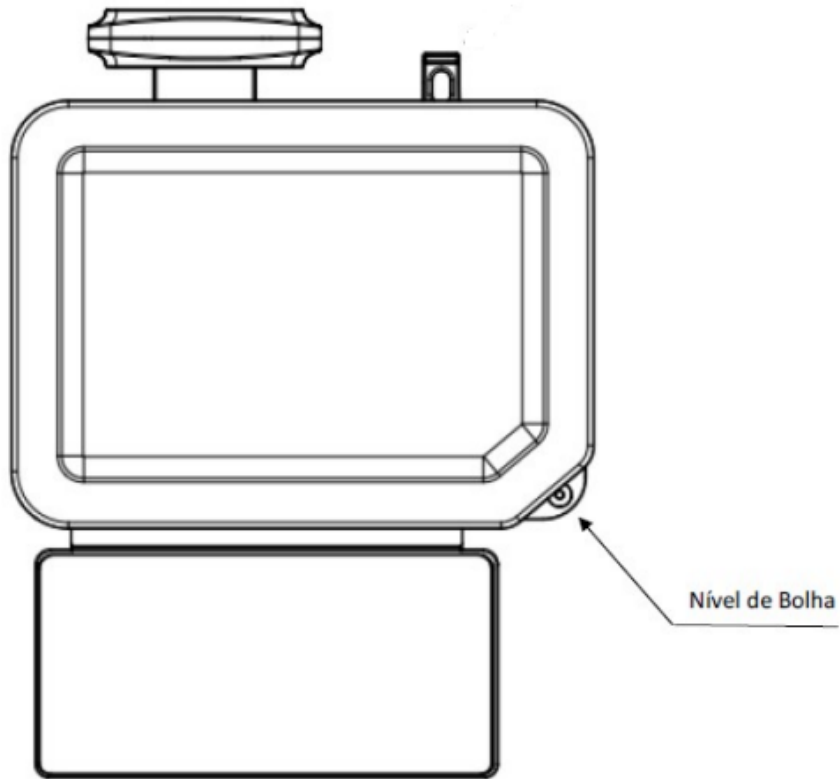
## QUADRO ANEXO À PORTARIA N.º



REQUERENTE: REDSIS BRASIL LTDA.

Vista lateral, com local de fixação da placa de identificação, do modelo bPlus-T2M-BB30D-0W0 BR.

ANEXO 3



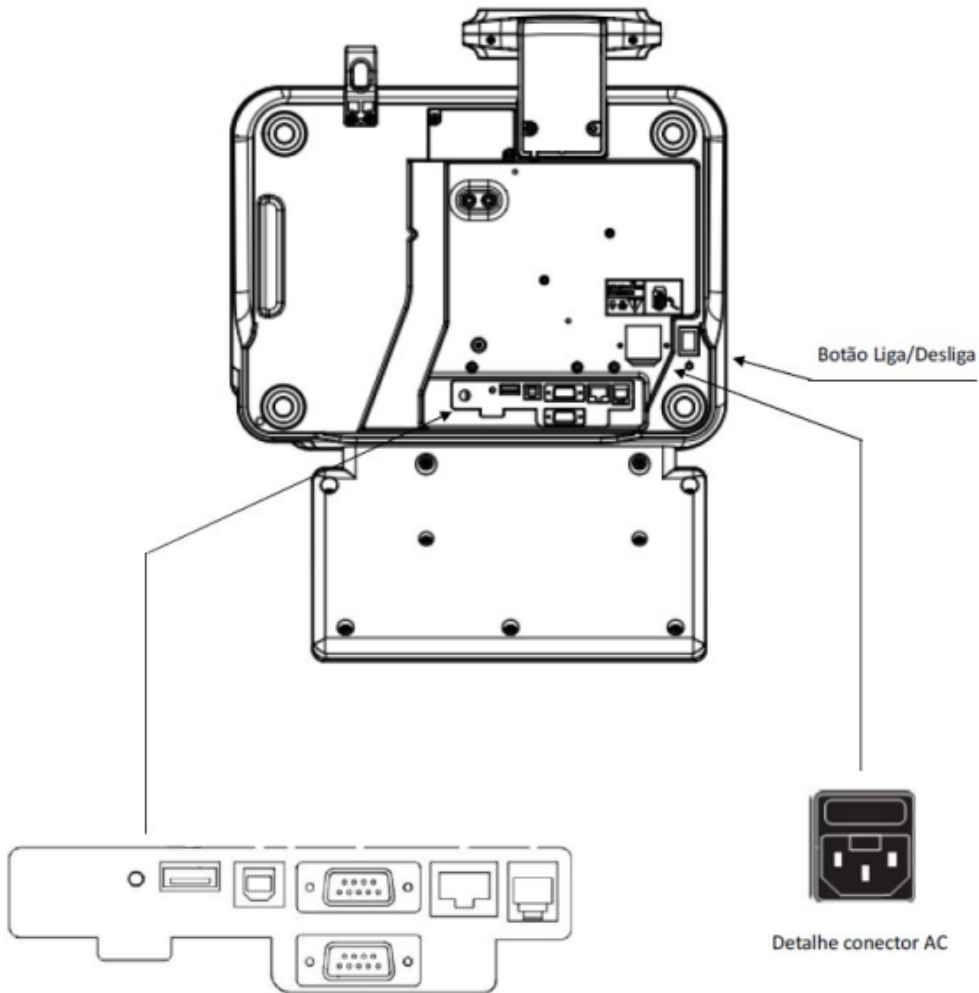
QUADRO ANEXO À PORTARIA N.º



REQUERENTE: REDSIS BRASIL LTDA.

Vista superior do modelo bPlus-T2M-BB30D-0W0 BR.

**ANEXO 4**



QUADRO ANEXO À PORTARIA N.º

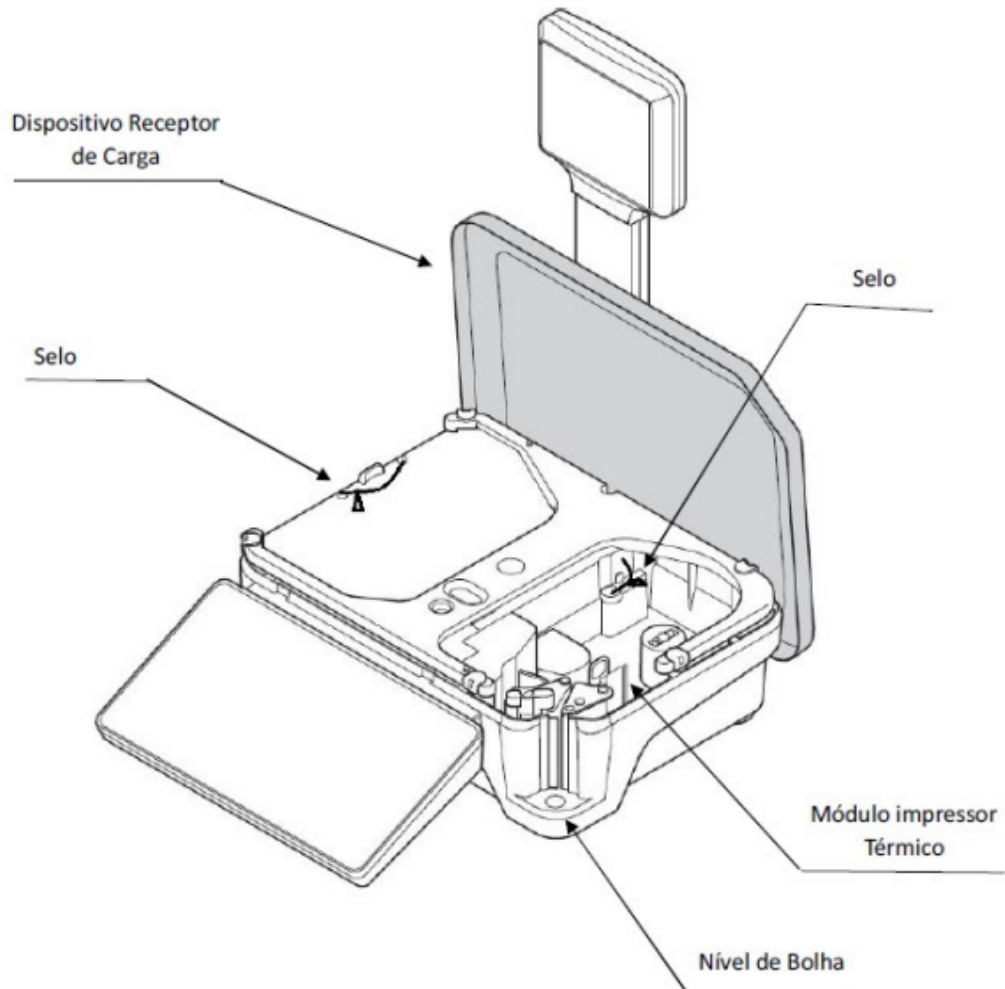


REQUERENTE: REDSIS BRASIL LTDA.

Vista inferior do modelo bPlus-T2M-BB30D-0W0 BR.

ANEXO 5





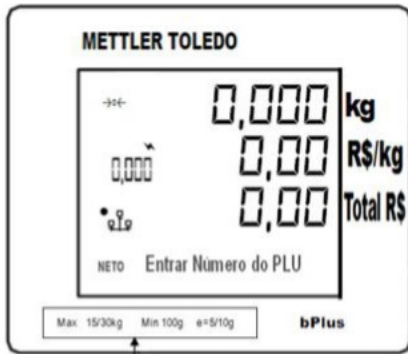
## QUADRO ANEXO À PORTARIA N.º



REQUERENTE: REDSIS BRASIL LTDA.

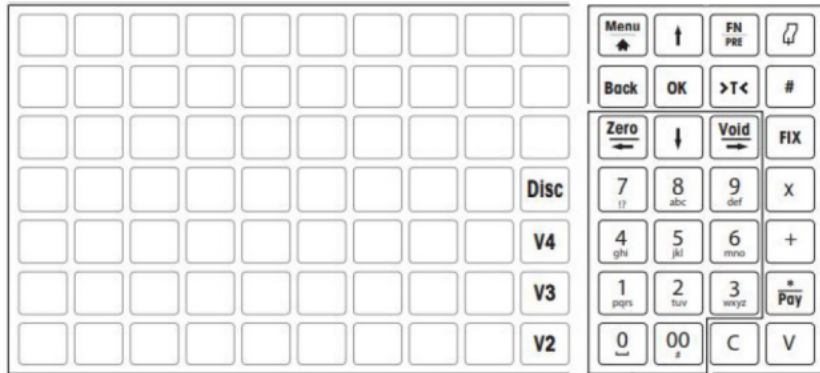
Vista em perspectiva, com localização do plano de selagem, do modelo bPlus-T2M-BB30D-0W0 BR.

ANEXO 6



Max 15/30kg Min 100g e=5/10g

Max 15/30Kg Min 100g e=5/10g



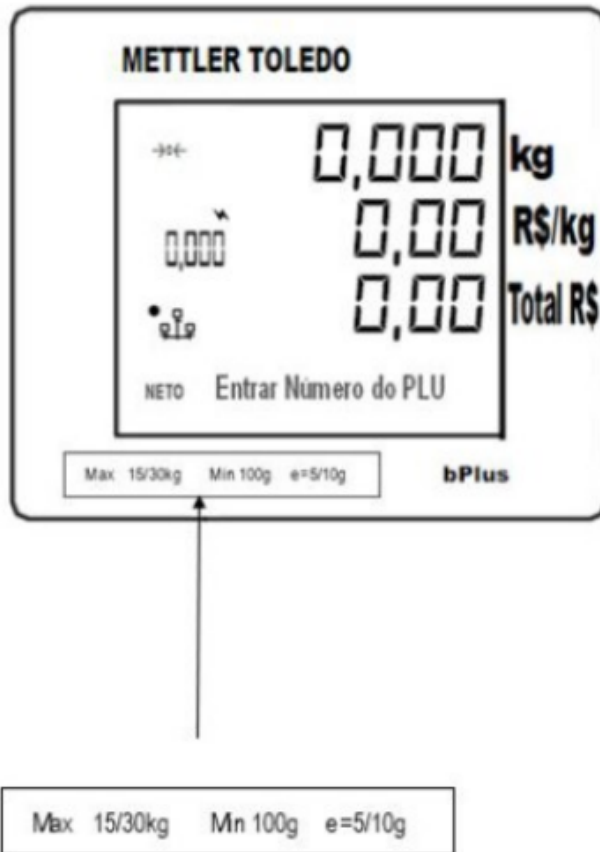
QUADRO ANEXO À PORTARIA N.º



REQUERENTE: REDSIS BRASIL LTDA.

Vistas do display e teclado, do lado do operador, do modelo bPlus-T2M-BB30D-0W0 BR.

ANEXO 7



QUADRO ANEXO À PORTARIA N.º



REQUERENTE: REDSIS BRASIL LTDA.

Vista do display, do lado do cliente, do modelo bPlus-T2M-BB30D-0W0 BR.

ANEXO 8

**METTLER TOLEDO**

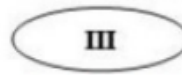
Tipo: bPlus-T2M-BB30D-0W0 BR NS:



Max 15/30 kg Min 100 g e = 5/10 g T = - 30 kg

Fabricação: AAAA Portaria Inmetro/ Dimel N°:

100 – 240VAC 50/60 Hz 1.6A -10 °C / +40 °C



Made in China



Mettler-Toledo (Changzhou) Measurement Technology Ltd.

www.mt.com

Importado e Distribuído por: Redsis Brasil Ltda CNPJ 08.863.675/0001-76 www.redsisbr.com

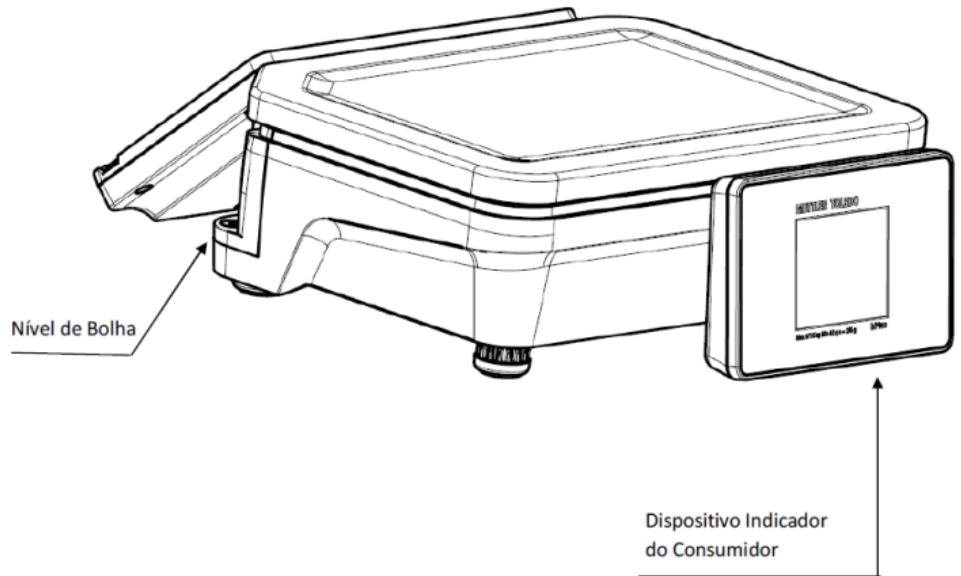
## QUADRO ANEXO À PORTARIA N.º



REQUERENTE: REDSIS BRASIL LTDA.

Vista da placa de identificação, do modelo bPlus-T2M-BB30D-0W0 BR.

ANEXO 9



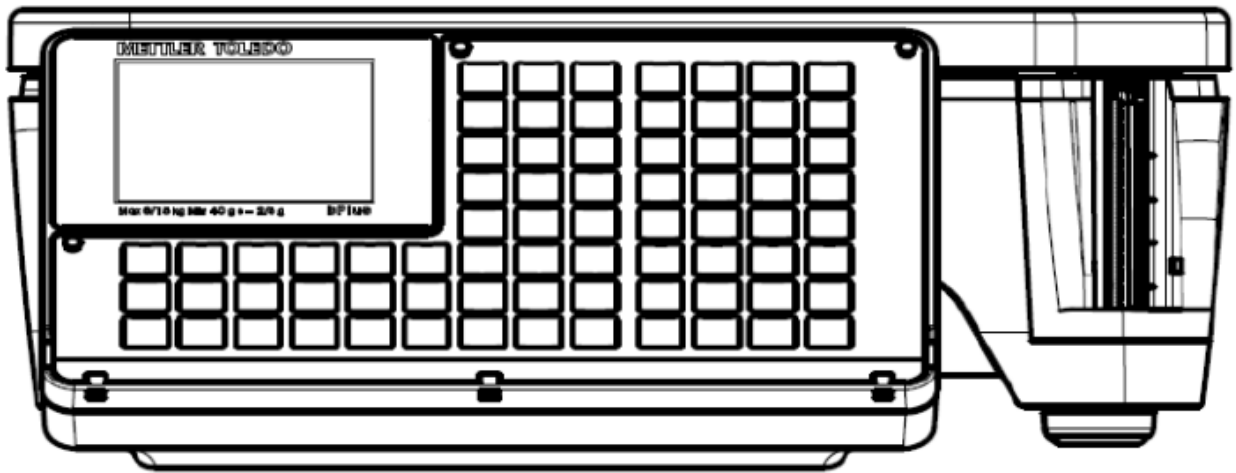
QUADRO ANEXO À PORTARIA N.º



REQUERENTE: REDSIS BRASIL LTDA.

Vistas em perspectiva do modelo bPlus-C2L-EE30D-0W0 BR.

**ANEXO 10**



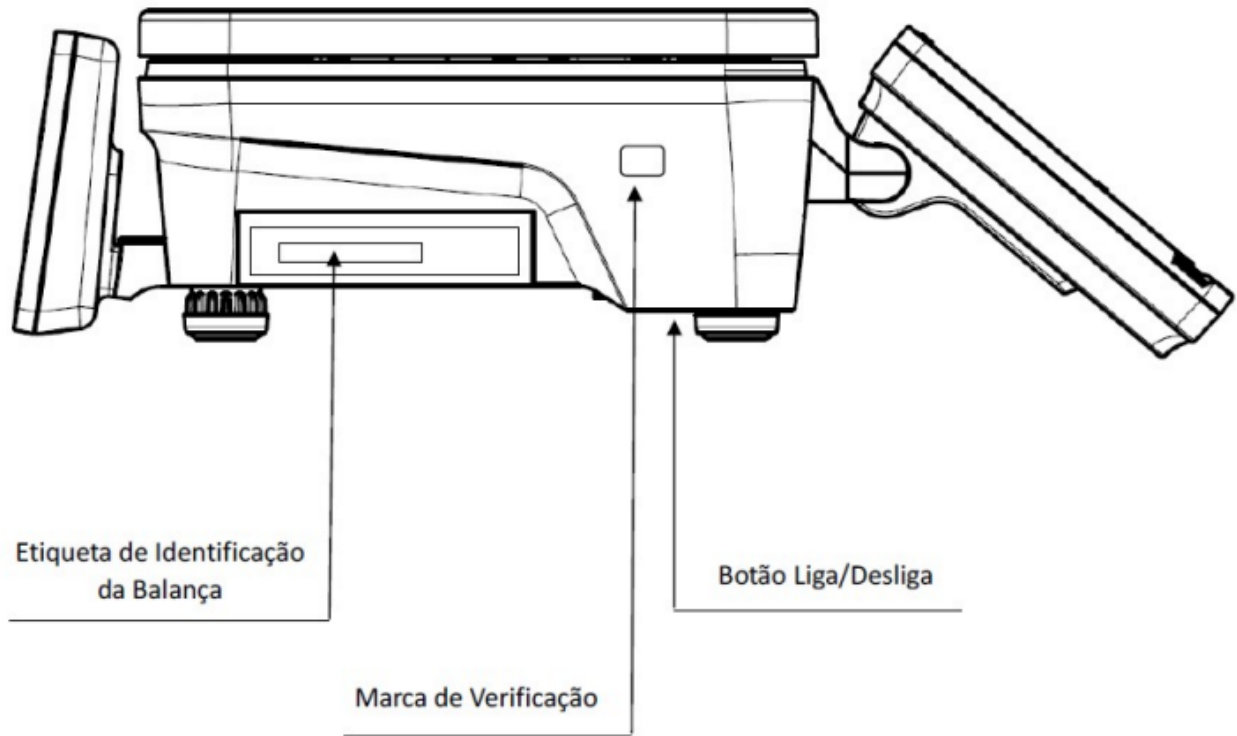
QUADRO ANEXO À PORTARIA N.º



REQUERENTE: REDSIS BRASIL LTDA.

Vista frontal do modelo bPlus-C2L-EE30D-0W0 BR.

**ANEXO 11**



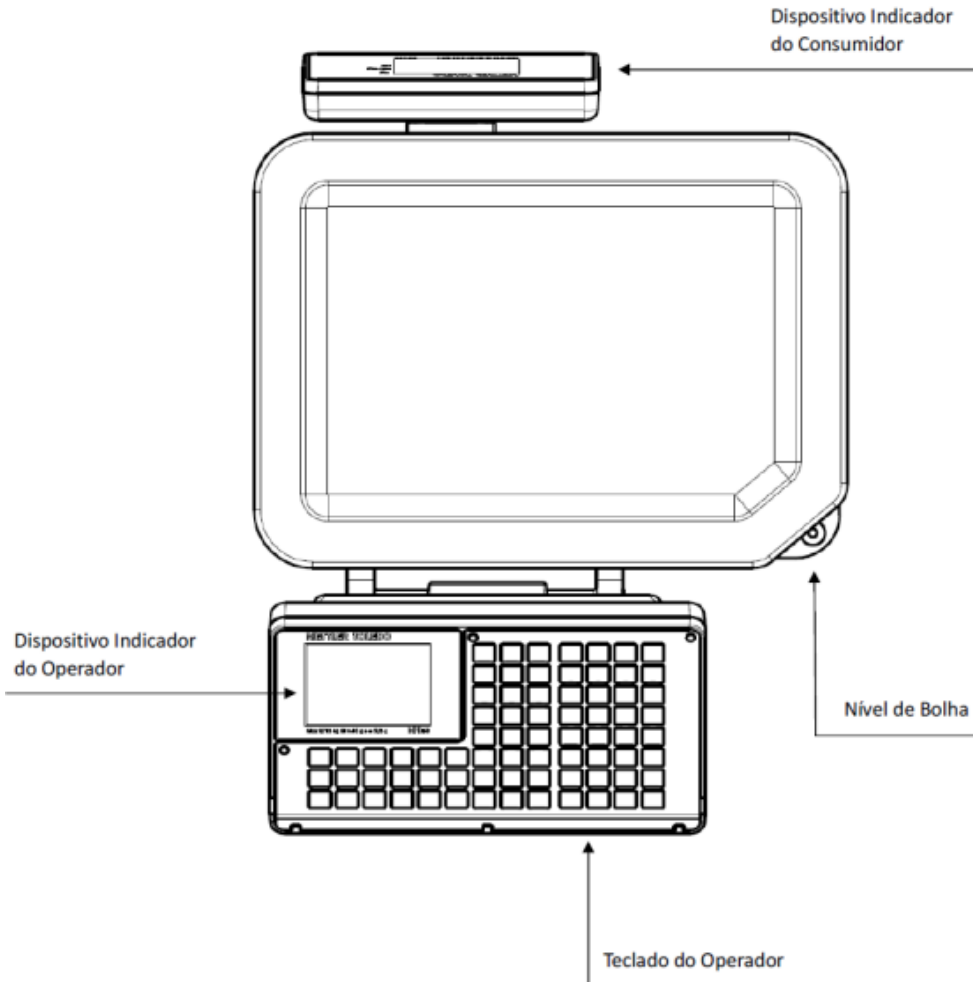
## QUADRO ANEXO À PORTARIA N.º



REQUERENTE: REDSIS BRASIL LTDA.

Vista lateral, com local de fixação da placa de identificação, do modelo bPlus-C2L-EE30D-0W0 BR.

ANEXO 12



QUADRO ANEXO À PORTARIA N.º

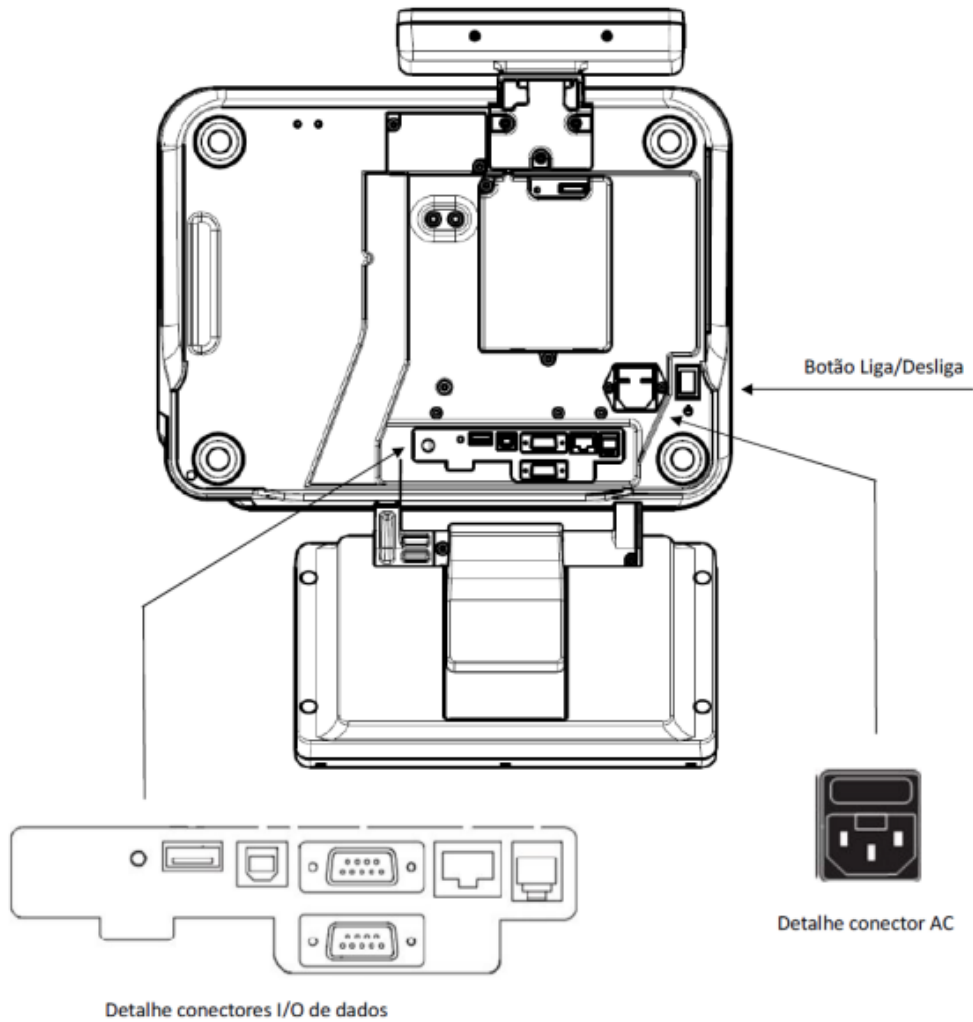


REQUERENTE: REDSIS BRASIL LTDA.

Vista superior do modelo bPlus-C2L-EE30D-0W0 BR.

**ANEXO 13**





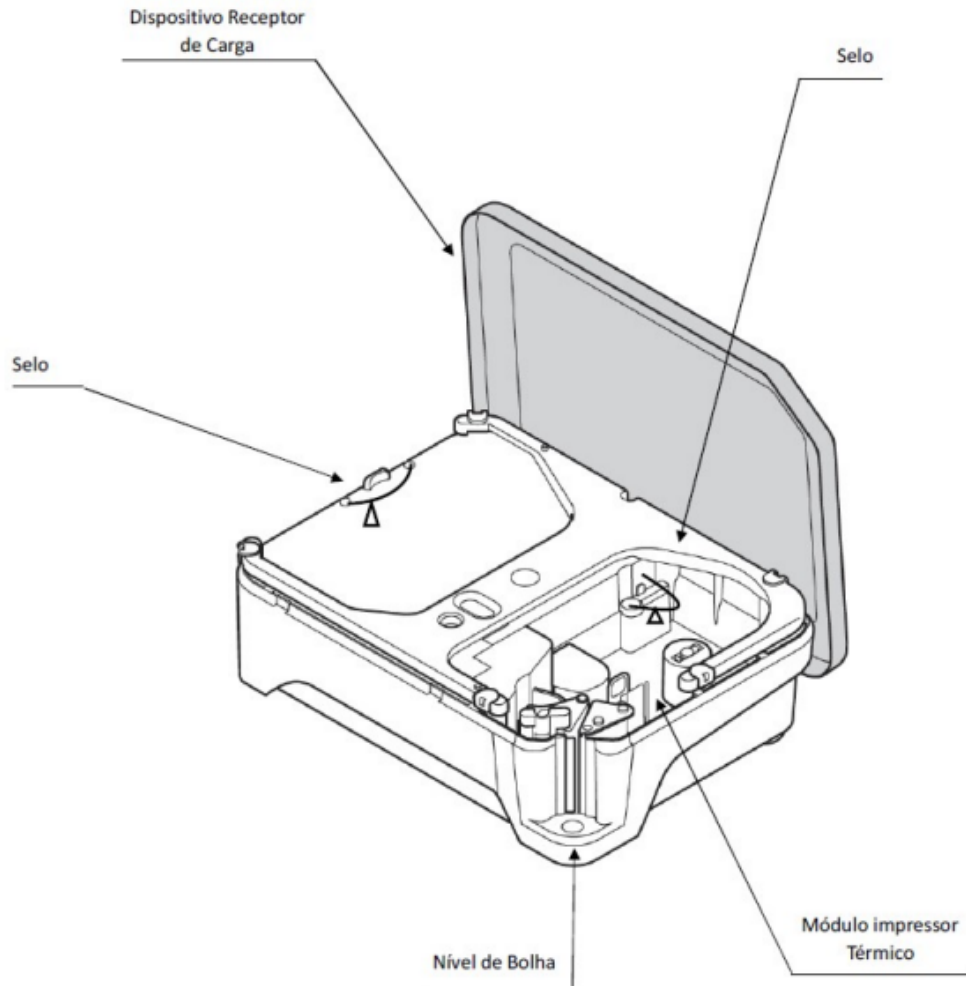
QUADRO ANEXO À PORTARIA N.º

REQUERENTE: REDSIS BRASIL LTDA.

Vista inferior do modelo bPlus-C2L-EE30D-0W0 BR.



**ANEXO 14**



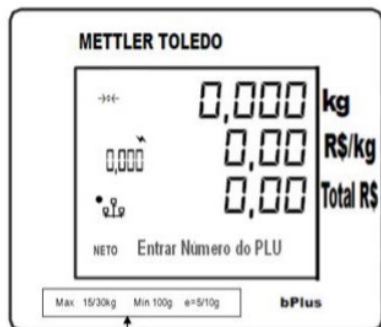
## QUADRO ANEXO À PORTARIA N.º



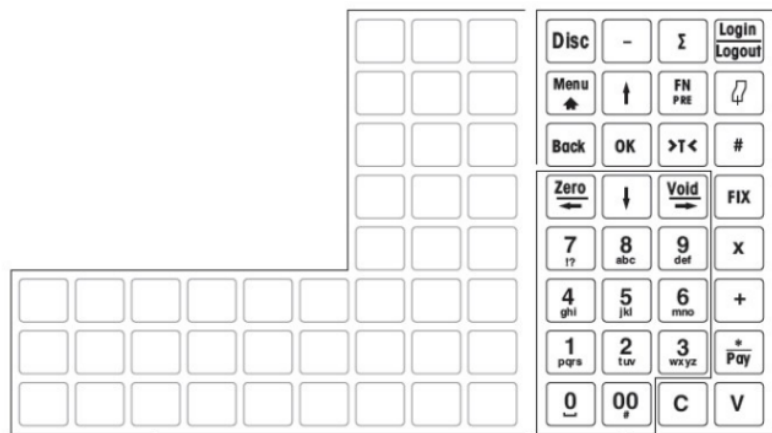
REQUERENTE: REDSIS BRASIL LTDA.

Vista em perspectiva, com localização do plano de selagem, do modelo bPlus-C2L-EE30D-0W0 BR.

ANEXO 15



Max 15/30kg Min 100g e=5/10g



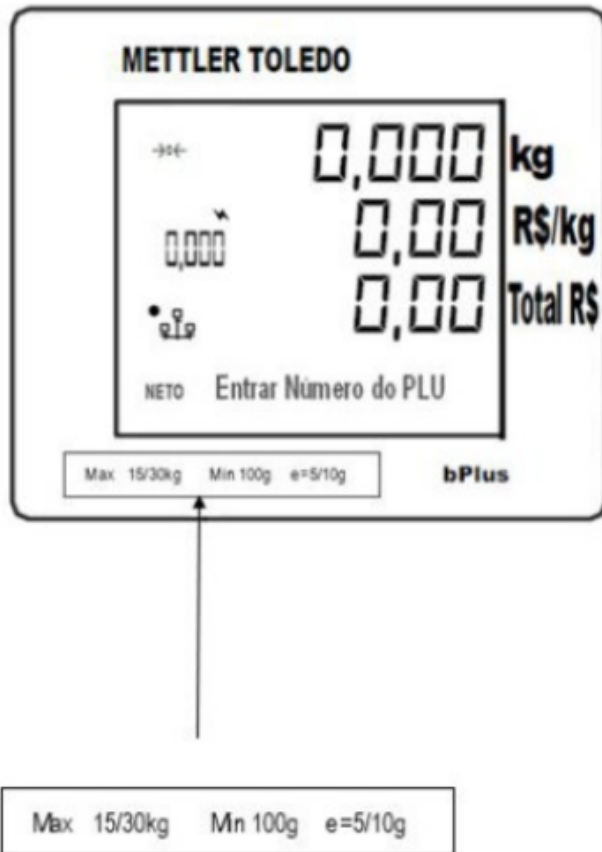
QUADRO ANEXO À PORTARIA N.º



REQUERENTE: REDSIS BRASIL LTDA.

Vistas do display e teclado, do lado do operador, do modelo bPlus-C2L-EE30D-0W0 BR.

ANEXO 16



QUADRO ANEXO À PORTARIA N.º



REQUERENTE: REDSIS BRASIL LTDA.

Vista do display, do lado do cliente, do modelo bPlus-C2L-EE30D-0W0 BR.

ANEXO 17

**METTLER TOLEDO**

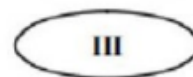
Tipo: bPlus-C2L-EE30D-0W0 BR NS:



Max 15/30 kg Min 100 g e = 5/10 g T = - 30 kg

Fabricação: AAAA Portaria Inmetro/ Dimel N°:

100 – 240VAC 50/60 Hz 1.6A -10 °C / +40 °C



Made in China

Mettler-Toledo (Changzhou) Measurement Technology Ltd.

www.mt.com

Importado e Distribuído por: Redsis Brasil Ltda CNPJ 08.863.675/0001-76 www.redsisbr.com

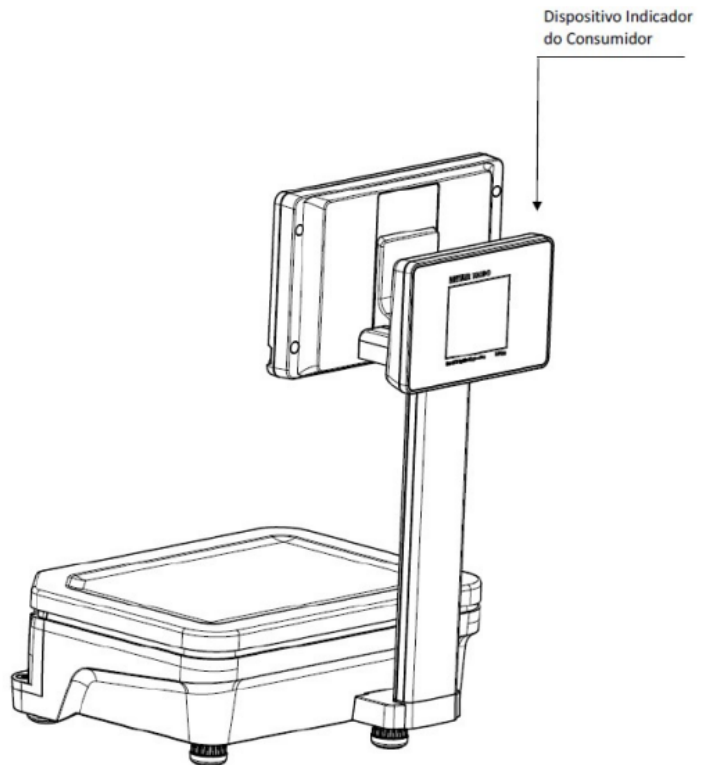
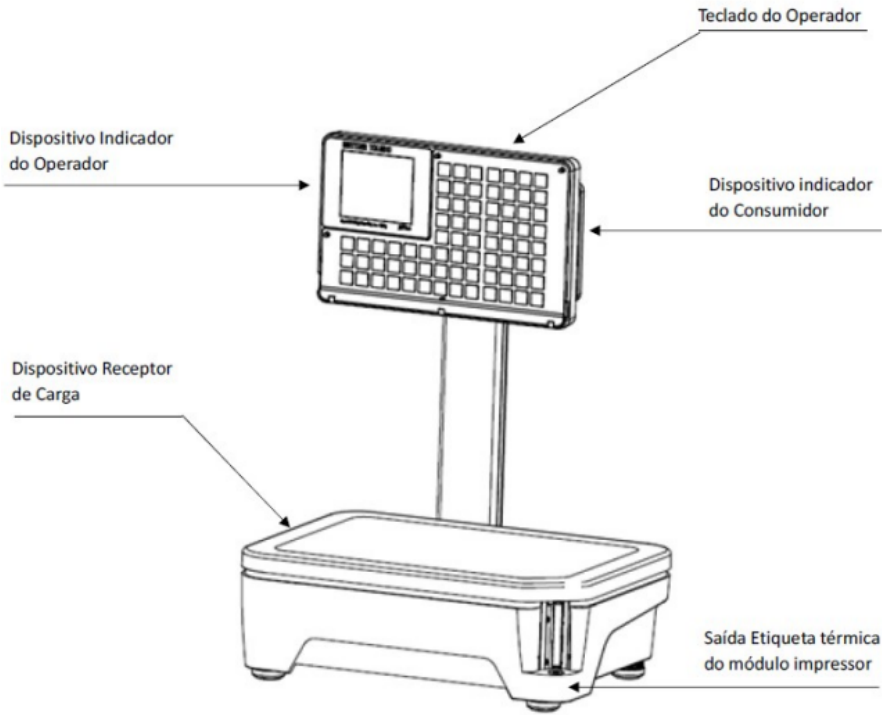
## QUADRO ANEXO À PORTARIA N.º



REQUERENTE: REDSIS BRASIL LTDA.

Vista da placa de identificação, do modelo bPlus-C2L-EE30D-0W0 BR.

ANEXO 18



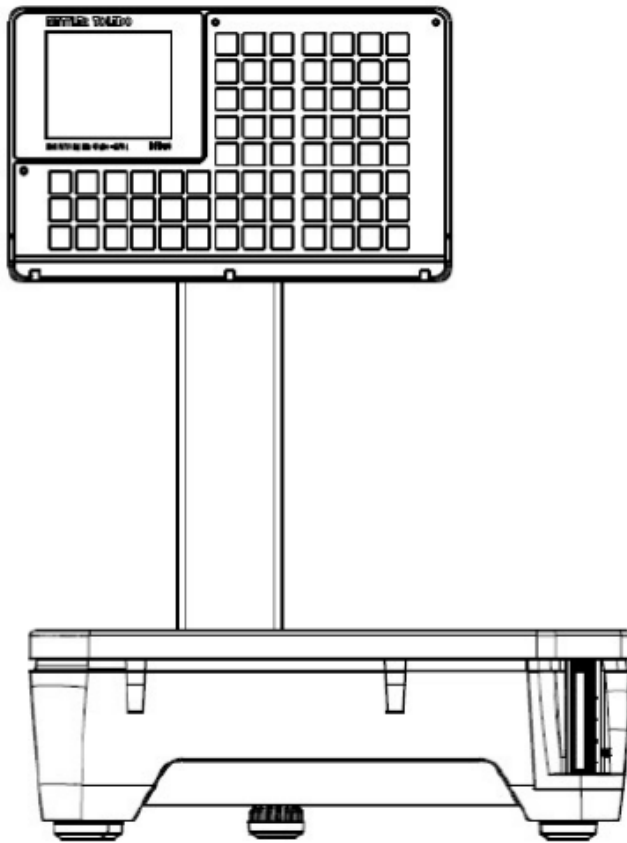
QUADRO ANEXO À PORTARIA N.º



REQUERENTE: REDSIS BRASIL LTDA.

Vistas em perspectiva do modelo bPlus-U2L-EE30D-0W0BR.

ANEXO 19



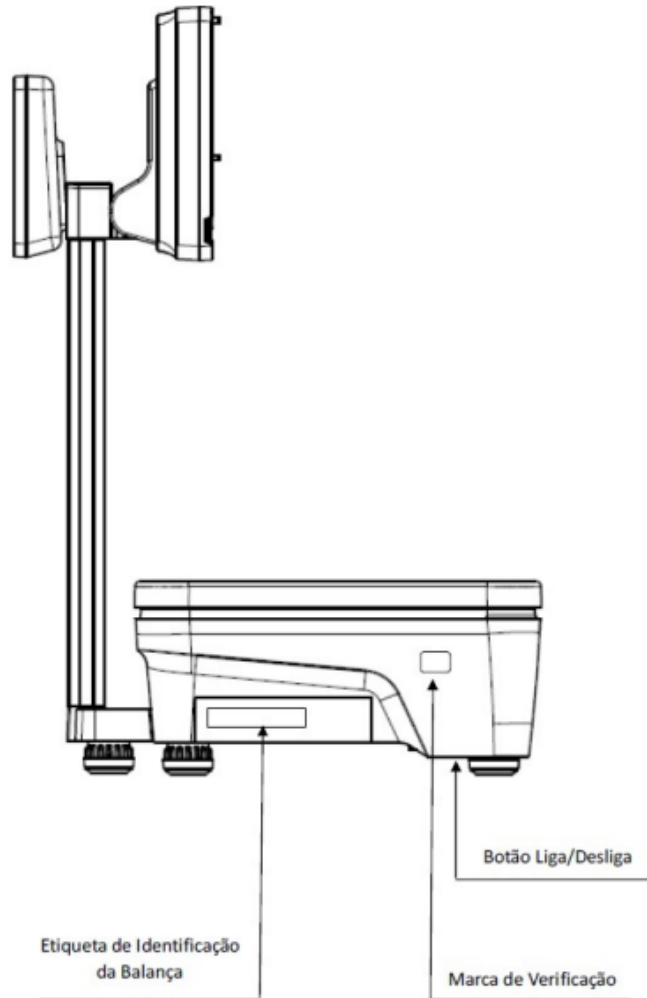
QUADRO ANEXO À PORTARIA N.º



REQUERENTE: REDSIS BRASIL LTDA.

Vista frontal do modelo bPlus-U2L-EE30D-0W0BR.

**ANEXO 20**



## QUADRO ANEXO À PORTARIA N.º

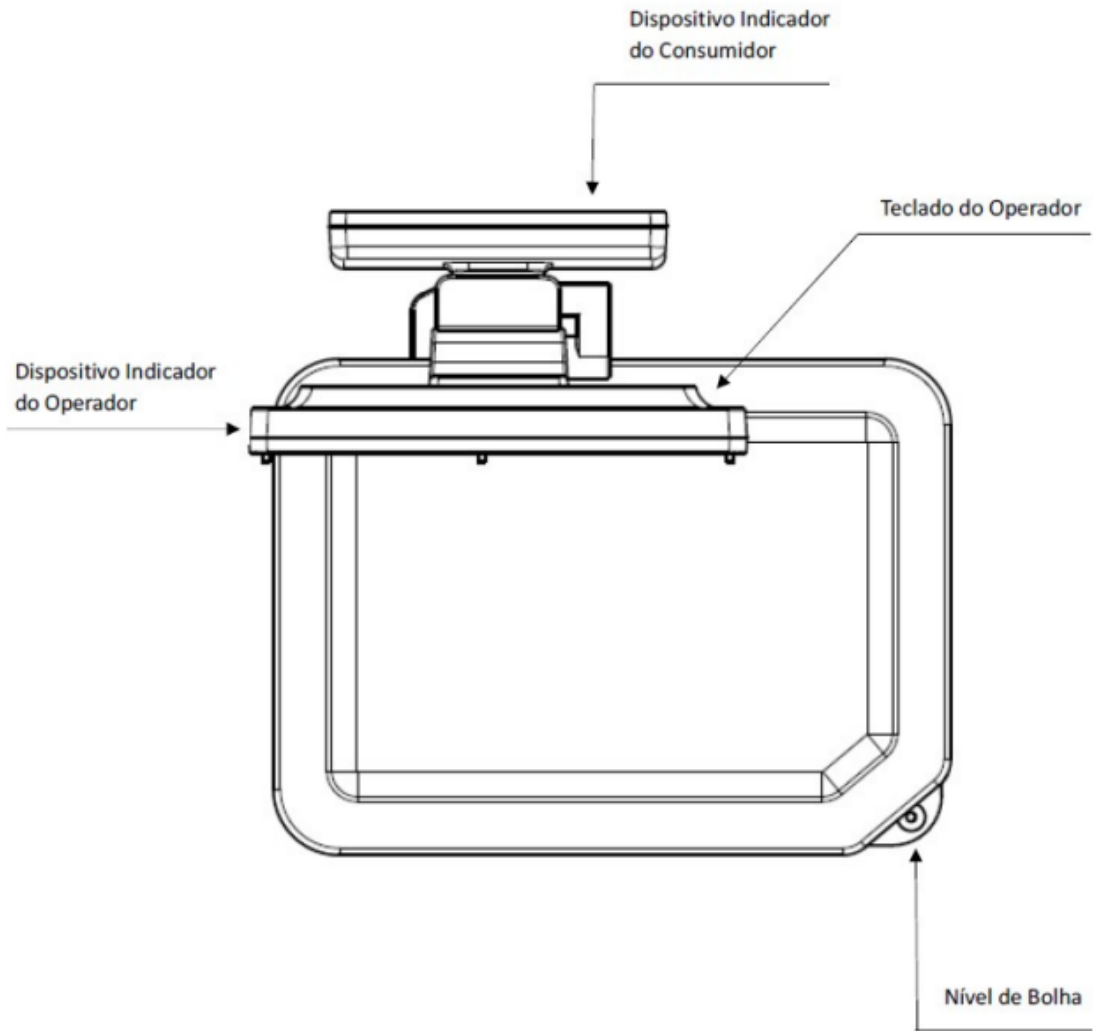


REQUERENTE: REDSIS BRASIL LTDA.

Vista lateral, com local de fixação da placa de identificação, do modelo bPlus-U2L-EE30D-0W0BR.

ANEXO 21





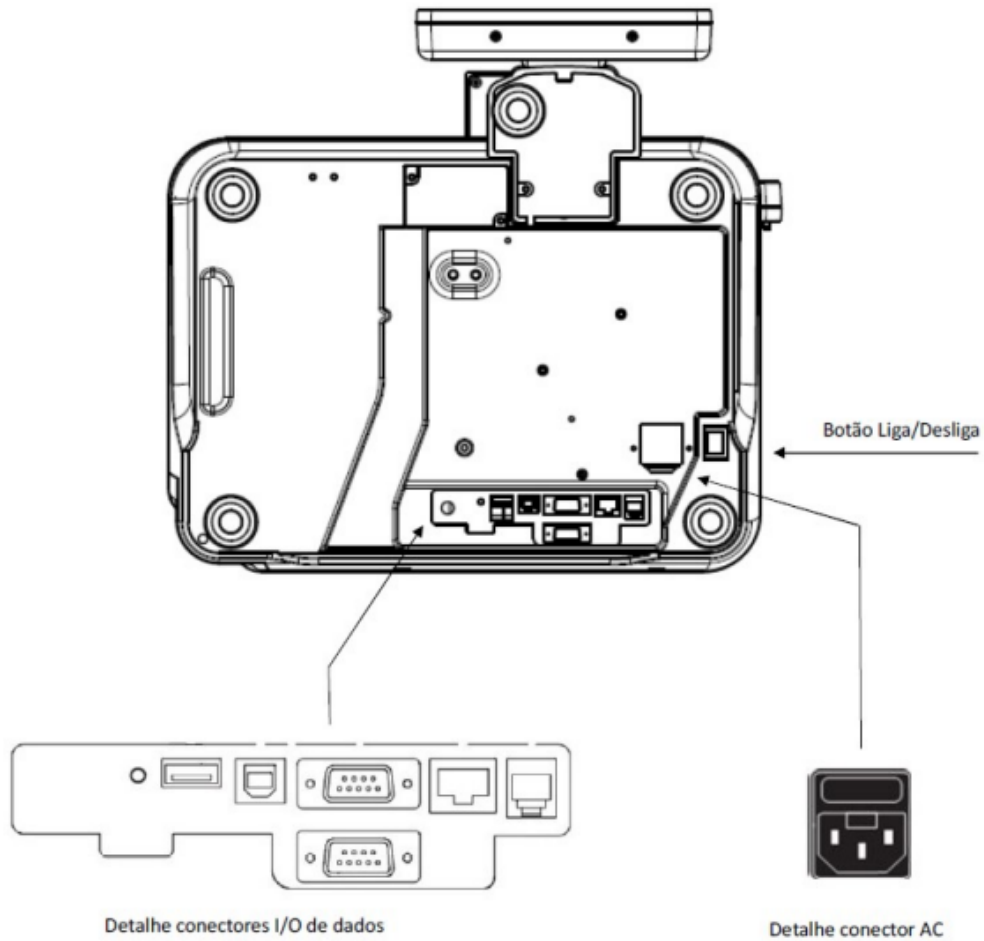
QUADRO ANEXO À PORTARIA N.º



REQUERENTE: REDSIS BRASIL LTDA.

Vista superior do modelo bPlus-U2L-EE30D-0W0BR.

ANEXO 22



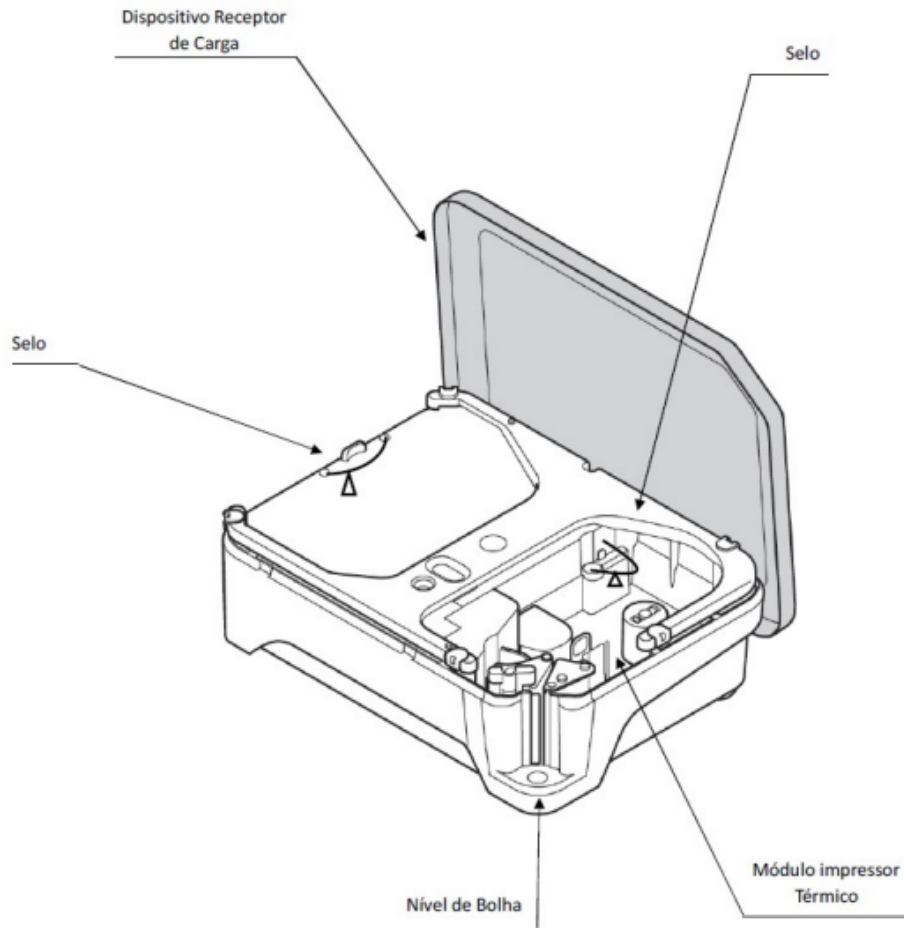
QUADRO ANEXO À PORTARIA N.º



REQUERENTE: REDSIS BRASIL LTDA.

Vista inferior do modelo bPlus-U2L-EE30D-0W0BR.

ANEXO 23



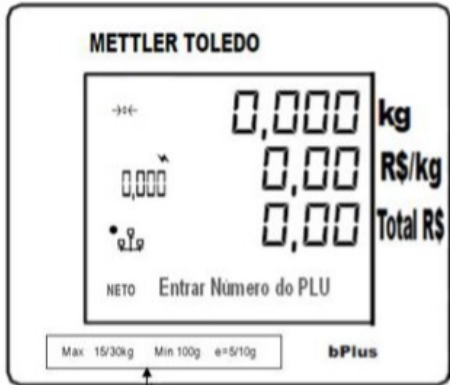
## QUADRO ANEXO À PORTARIA N.º



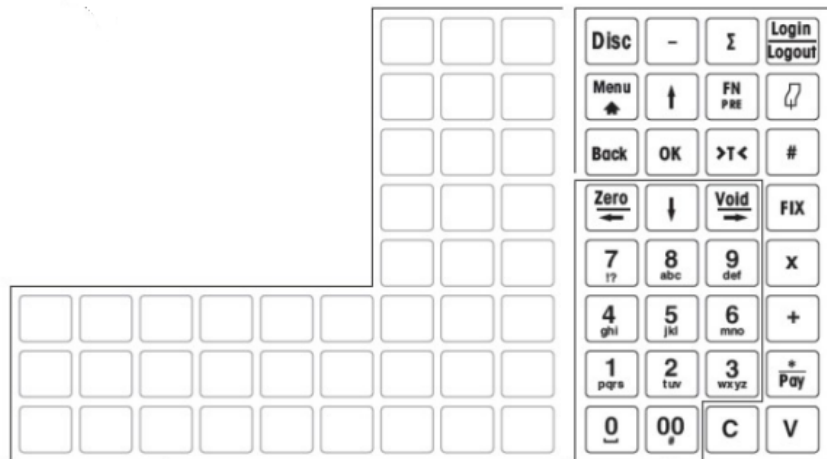
REQUERENTE: REDSIS BRASIL LTDA.

Vista em perspectiva, com localização do plano de selagem, do modelo bPlus-U2L-EE30D-0W0BR.

**ANEXO 24**



Max 15/30kg Min 100g e=5/10g



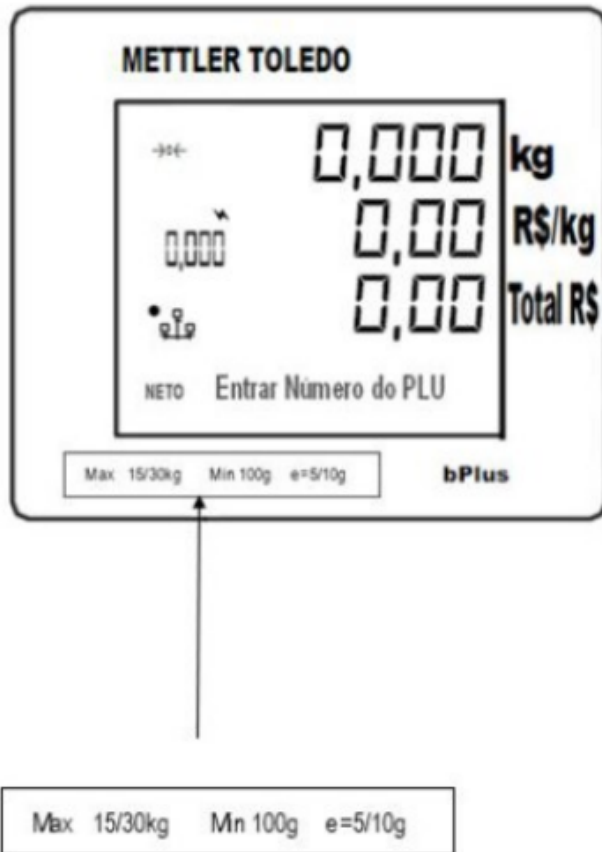
QUADRO ANEXO À PORTARIA N.º



REQUERENTE: REDSIS BRASIL LTDA.

Vistas do display e teclado, do lado do operador, do modelo bPlus-U2L-EE30D-0W0BR.

ANEXO 25



QUADRO ANEXO À PORTARIA N.º



REQUERENTE: REDSIS BRASIL LTDA.

Vista do display, do lado do cliente, do modelo bPlus-U2L-EE30D-0W0BR.

ANEXO 26

**METTLER TOLEDO**

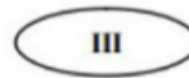
Tipo: bPlus-U2L-EE30D-0W0 BR NS:



Max 15/30 kg Min 100 g e = 5/10 g T = - 30 kg

Fabricação: AAAA Portaria Inmetro/ Dimel N°:

100 – 240VAC 50/60 Hz 1.6A -10 °C / +40 °C



Made in China

Mettler-Toledo (Changzhou) Measurement Technology Ltd.

[www.mt.com](http://www.mt.com)Importado e Distribuído por: Redsis Brasil Ltda CNPJ 08.863.675/0001-76 [www.redsisbr.com](http://www.redsisbr.com)

## QUADRO ANEXO À PORTARIA N.º



REQUERENTE: REDSIS BRASIL LTDA.

Vista da placa de identificação, do modelo bPlus-U2L-EE30D-0W0BR.

ANEXO 27

Apresentação de Portaria do Inmetro - Rev.04 - Publicado Out/2011 - Responsabilidade: Profe - Referência NIG-Profe-001