



Serviço Público Federal

MINISTÉRIO DO DESENVOLVIMENTO, INDÚSTRIA, COMÉRCIO E SERVIÇOS
INSTITUTO NACIONAL DE METROLOGIA, QUALIDADE E TECNOLOGIA - INMETRO

Portaria n.º 159, de 18 de março de 2024.

O PRESIDENTE DO INSTITUTO NACIONAL DE METROLOGIA, QUALIDADE E TECNOLOGIA - INMETRO, no exercício da competência que lhe foi outorgada pelo artigo 4º, § 2º, da Lei n.º 5.966, de 11 de dezembro de 1973, combinado com o disposto nos artigos 18, inciso XI, do Anexo I ao Decreto n.º 11.221, de 05 de outubro de 2022, e 105, inciso XI, do Anexo à Portaria n.º 2, de 4 de janeiro de 2017, do então Ministério da Indústria, Comércio Exterior e Serviços, bem como a Lei n.º 9.784, de 29 de janeiro de 1999 e a Portaria Inmetro n.º 436, de 02 de outubro de 2023;

De acordo com o Regulamento Técnico Metroológico para instrumentos de pesagem não automáticos, aprovado pela Portaria Inmetro n.º 157/2022; e,

Considerando os elementos constantes do Processo Inmetro n.º 0052600.009773/2023-91 e do sistema Orquestra n.º 2690698, **resolve:**

Art. 1º Aprovar o modelo EDGE, de instrumento de pesagem não automático, classe de exatidão III, marca Balmak, e condições de aprovação a seguir especificadas:

1 REQUERENTE

Nome: BALMAK INDUSTRIA E COMERCIO LTDA

Endereço: Rua Antonio João Abdalla, n.º 97, Cidade Industrial - Santa Barbara D'Oeste - SP - CEP 13456-

168

CNPJ: 66.835.281/0001-00

2 FABRICANTE

Nome: Fuzhou Lucky Star Co., Ltd

Endereço: n.º 5, Shi Zi Ting Road, Cangshan Park, Pushang Industrial District, Fuzhou, Fujian - China

3 IDENTIFICAÇÃO DO MODELO

Instrumento de medição: instrumento de pesagem, não automático

País de Origem: China

Marca: Balmak

Modelo: EDGE

Classe de exatidão: III

4 CARACTERÍSTICAS METROLÓGICAS

O modelo a que se refere a presente Portaria possui características metrológicas descritas na Tabela 1, abaixo:

Tabela 1 – Características Metrológicas do modelo EDGE

| Modelo | EDGE |
|--|-------------------------------|
| Carga Máxima (Max) | 6 kg / 15 kg / 33 kg |
| Valor de Divisão de Verificação (e=d) | 0,002 kg / 0,005 kg / 0,01 kg |
| Carga Mínima (Min) | 20.e |
| Número de Valores de Divisão de Verificação (n) = Max/e | n ≤ 3300 |
| Dimensões do Dispositivo Receptor de Carga | 380 mm x 260 mm |
| Faixa de Temperatura | -10 °C / 40 °C |
| Valor máximo de tara (T) | - 5,998 kg |

| | |
|---------------------------|--|
| Classe de Exatidão |  |
|---------------------------|--|

5 DESCRIÇÃO FUNCIONAL

Instrumentos de pesagem de funcionamento não automático, de equilíbrio automático, eletrônico, digital.

Constituído basicamente de:

a) Dispositivo receptor de carga: do tipo prato, em aço inoxidável

b) Dispositivo de equilíbrio de carga: contendo 01 célula de carga

c) Dispositivo indicador:

LCD TFT; e

- Lado do operador: 01 mostrador eletrônico, digital, contendo até 04 dígitos e com iluminação do tipo

TFT.

- Lado do cliente: 01 mostrador eletrônico, digital, contendo até 04 dígitos e com iluminação do tipo LCD

d) Com 3 faixas de múltiplos valores de divisão.

Outros dispositivos:

a) Dispositivo de retorno a zero semi automático

b) Dispositivo de retorno a zero inicial

c) Dispositivo de manutenção de zero

d) Dispositivo de equilíbrio de tara

e) Dispositivo de pesagem de tara

f) Dispositivo de predeterminação de tara

g) Dispositivo de tara subtrativa.

6 CONDIÇÕES PARTICULARES DE CONSTRUÇÃO, INSTALAÇÃO, UTILIZAÇÃO E RESTRIÇÕES

a) Faixa de tensão elétrica: 90 VAC a 250 VAC;

b) Período de pré aquecimento: 15 min.

7 ANEXOS

Anexo 1 - Vista em perspectiva do modelo EDGE

Anexo 2 - Vista lateral, com localização do local de fixação da placa de identificação, do modelo EDGE

Anexo 3 - Vista superior do modelo EDGE

Anexo 4 - Vista inferior, com localização do plano de selagem, do modelo EDGE

Anexo 5 - Vista frontal do display, do lado do cliente, do modelo EDGE

Anexo 6 - Vista frontal do display, do lado do operador, do modelo EDGE

Anexo 7 - Vista frontal do teclado, do modelo EDGE

Anexo 8 - Vista da placa de identificação, do modelo EDGE.

Art. 2º Esta portaria entra em vigor na data de sua publicação no Diário Oficial da União.



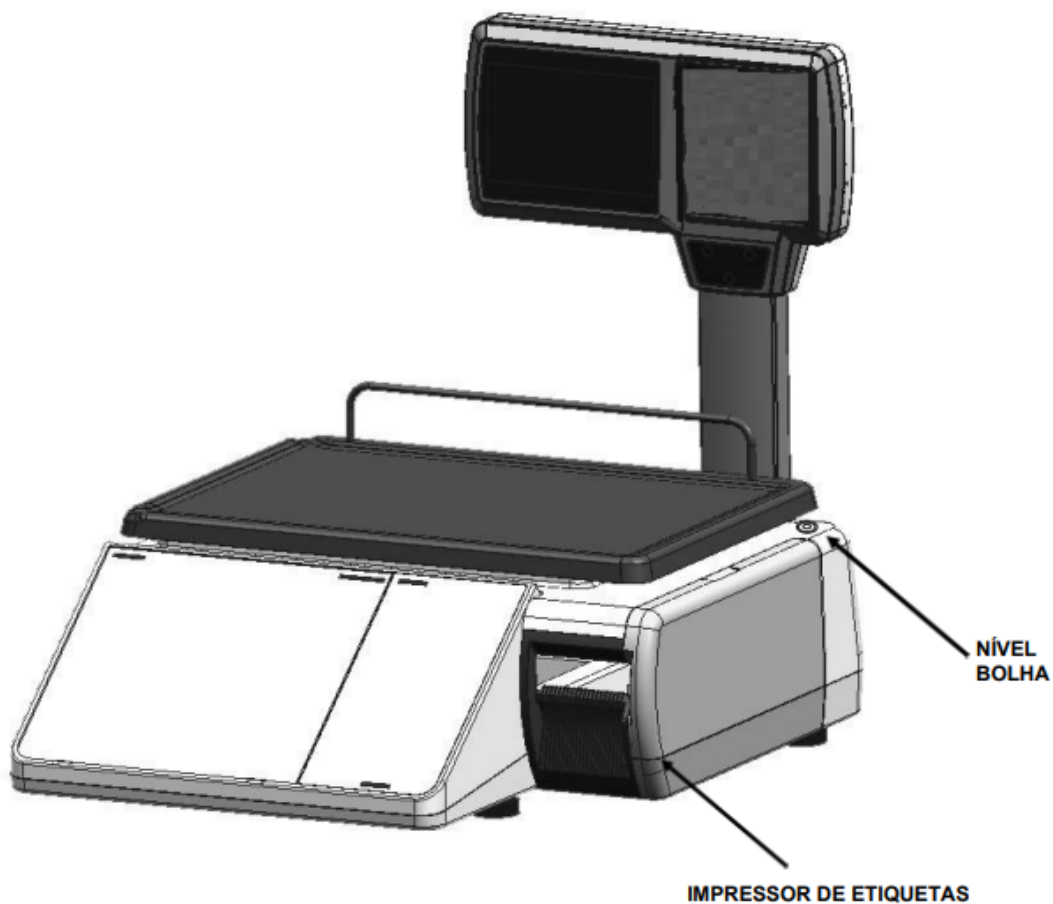
DOCUMENTO ASSINADO ELETRONICAMENTE COM FUNDAMENTO NO
ART. 6º, § 1º, DO [DECRETO Nº 8.539, DE 8 DE OUTUBRO DE 2015](#) EM
25/03/2024, ÀS 10:07, CONFORME HORÁRIO OFICIAL DE BRASÍLIA, POR

MARCIO ANDRE OLIVEIRA BRITO
Presidente

A autenticidade deste documento pode ser conferida no site
https://sei.inmetro.gov.br/sei/controlador_externo.php?acao=documento_conferir&id_orgao_acesso_externo=0, informando o código verificador **1758484** e o código CRC **D5AF29F8**.



ANEXOS À PORTARIA N.º 159, DE 18 DE MARÇO DE 2024



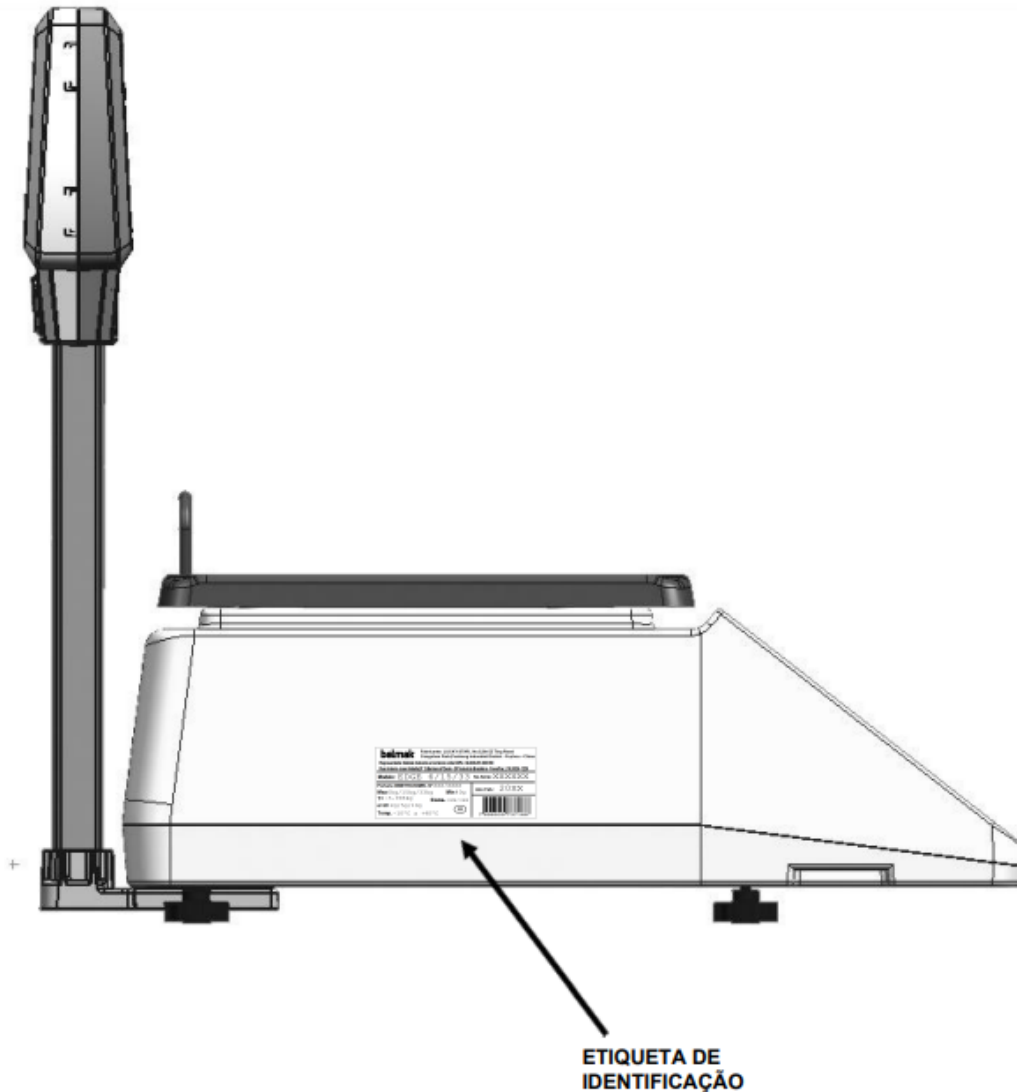
QUADRO ANEXO À PORTARIA N.º

REQUERENTE: BALMAK INDUSTRIA E COMERCIO LTDA.

Vista em perspectiva do modelo EDGE.



ANEXO 1



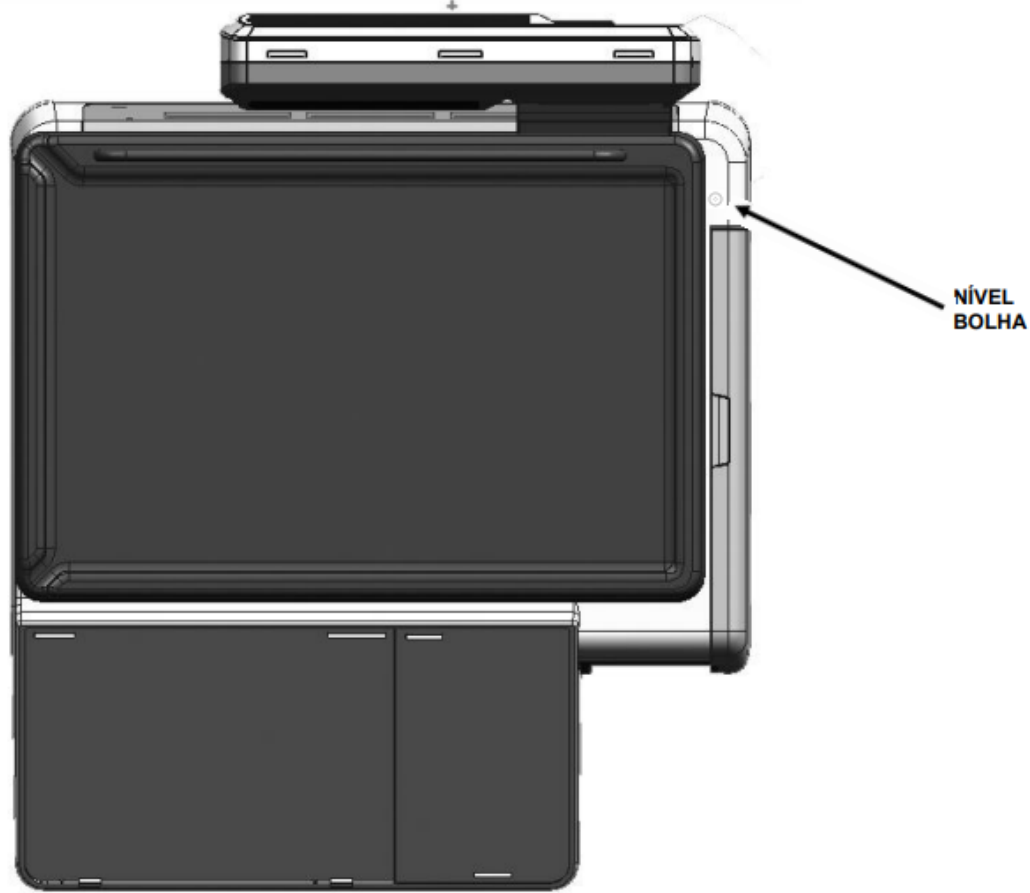
QUADRO ANEXO À PORTARIA N.º

REQUERENTE: BALMAK INDUSTRIA E COMERCIO LTDA.

Vista lateral, com localização do local de fixação da placa de identificação, do modelo EDGE.

ANEXO 2





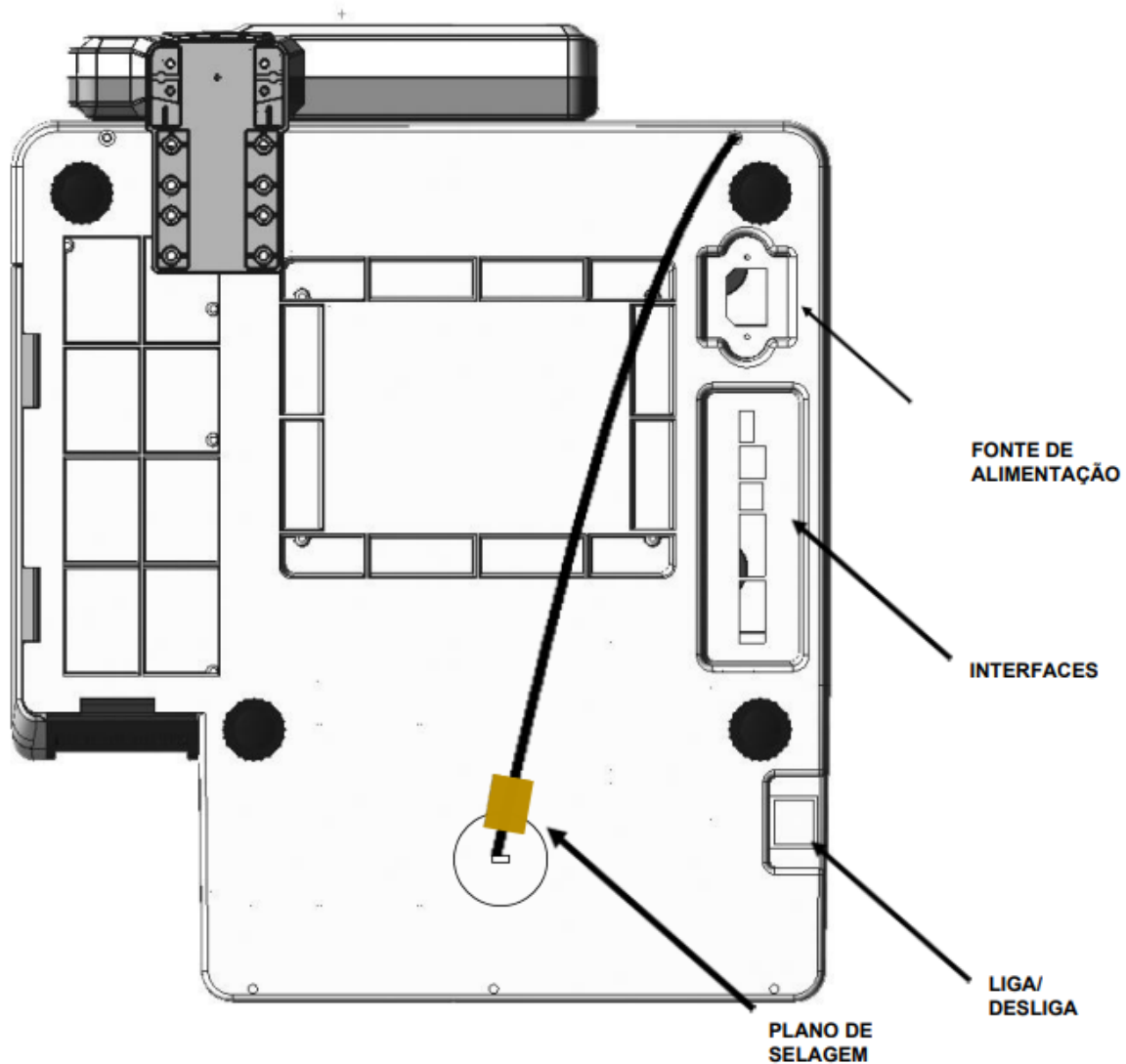
QUADRO ANEXO À PORTARIA N.º

REQUERENTE: BALMAK INDUSTRIA E COMERCIO LTDA.

Vista superior do modelo EDGE.



ANEXO 3



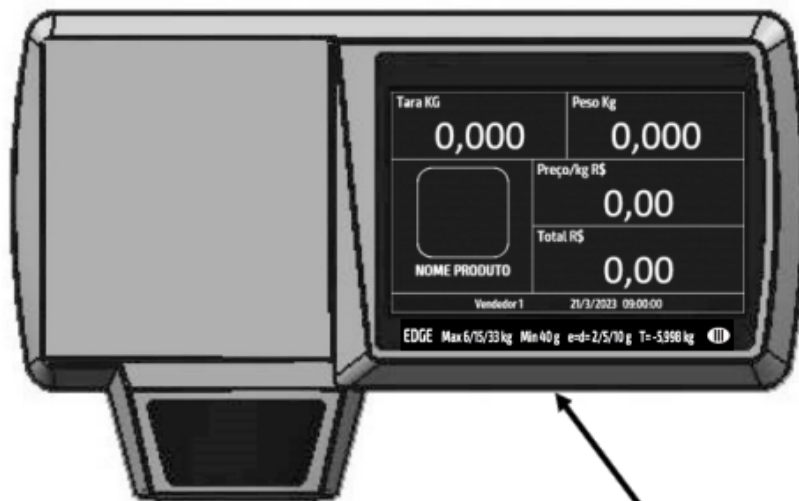
QUADRO ANEXO À PORTARIA INMETRO/DIMEL N.º



REQUERENTE: BALMAK INDUSTRIA E COMERCIO LTDA.

Vista inferior, com localização do plano de selagem, do modelo EDGE.

ANEXO 4



ETIQUETA DE CAPACIDADE

EDGE Max 6/15/33 kg Min 40 g e=d= 2/5/10 g T= -5,998 kg

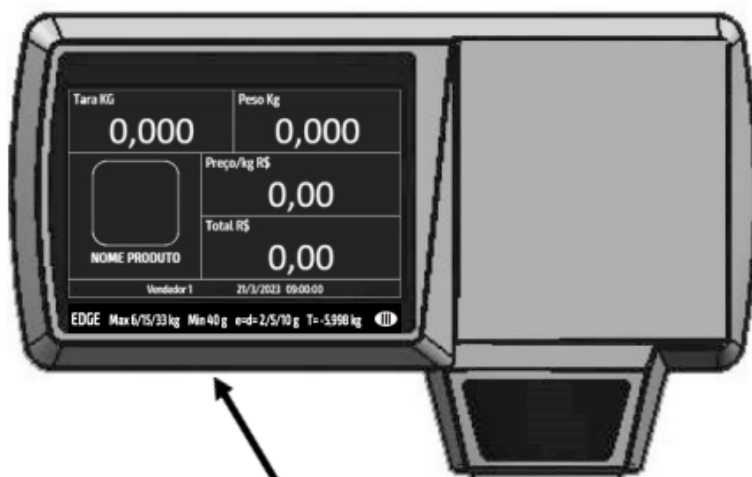
QUADRO ANEXO À PORTARIA INMETRO/DIMEL N.º



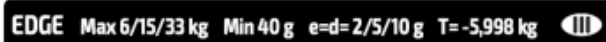
REQUERENTE: BALMAK INDUSTRIA E COMERCIO LTDA.

Vista frontal do display, do lado do cliente, do modelo EDGE.

ANEXO 5



ETIQUETA DE CAPACIDADE



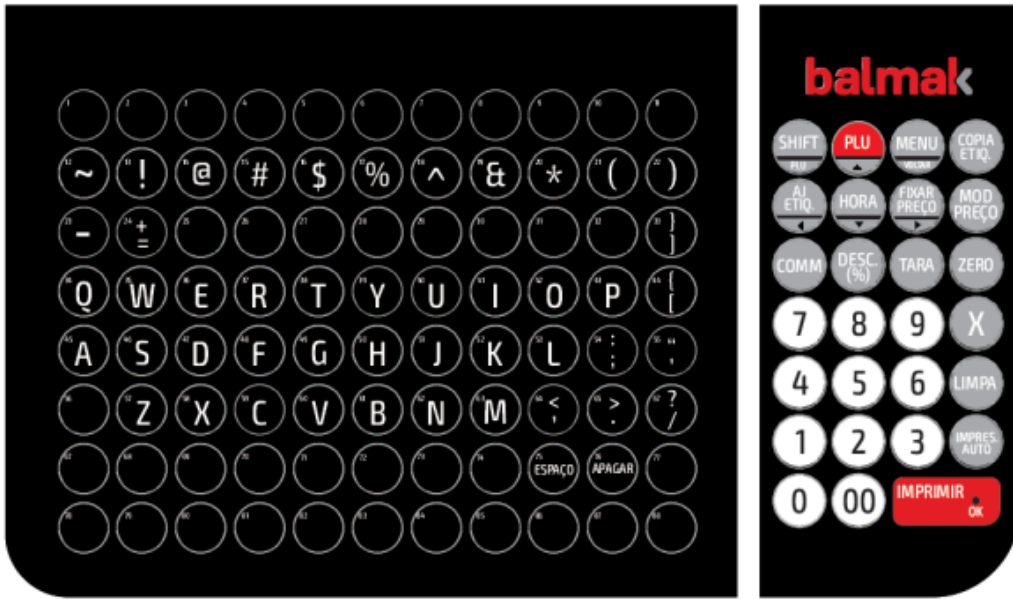
QUADRO ANEXO À PORTARIA INMETRO/DIMEL N.º



REQUERENTE: BALMAK INDUSTRIA E COMERCIO LTDA.

Vista frontal do display, do lado do operador, do modelo EDGE.

ANEXO 6



QUADRO ANEXO À PORTARIA INMETRO/DIMEL N.º



REQUERENTE: BALMAK INDUSTRIA E COMERCIO LTDA.

Vista frontal do teclado, do modelo EDGE.

ANEXO 7

balmakFabricante: LUCKY STAR, No.5,Shi Zi Ting Road
Cangshan Park,Pushang Industrial District - Fuzhou - China

Representante: Balmak Indústria e Comércio Ltda CNPJ.: 66.835.281.0001/00

Rua Antonio Joao Abdalla,97 S.Barbara d'Oeste - SP Industria Brasileira - Fone/Fax: (19) 3026 -1229

Modelo: EDGE 6/15/33 No.Série: XXXXXX

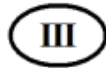
Portaria INMETRO/DIMEL N° XXX/XXXX

Max 6kg/15kg/33kg Min 40g

T= -5.998kg Cons. 82W/34W

e=d= 2g/5g/10g

Temp. -10°C a +40°C



Ano Fab.:



QUADRO ANEXO À PORTARIA INMETRO/DIMEL N.º



REQUERENTE: BALMAK INDUSTRIA E COMERCIO LTDA.

Vista da placa de identificação, do modelo EDGE.

ANEXO 8

Apresentação de Portaria do Inmetro - Rev.04 - Publicado Out/2011 - Responsabilidade: Profe - Referência NIG-Profe-001