



Serviço Público Federal

MINISTÉRIO DO DESENVOLVIMENTO, INDÚSTRIA, COMÉRCIO E SERVIÇOS
INSTITUTO NACIONAL DE METROLOGIA, QUALIDADE E TECNOLOGIA - INMETRO

Portaria n.º 148, de 14 de março de 2024.

(Aditivo à Portaria
Inmetro/Dimel n.º 114/2018)

O PRESIDENTE DO INSTITUTO NACIONAL DE METROLOGIA, QUALIDADE E TECNOLOGIA - INMETRO, no exercício da competência que lhe foi outorgada pelo artigo 4º, § 2º, da Lei n.º 5.966, de 11 de dezembro de 1973, combinado com o disposto nos artigos 18, inciso XI, do Anexo I ao Decreto n.º 11.221, de 05 de outubro de 2022, e 105, inciso XI, do Anexo à Portaria n.º 2, de 4 de janeiro de 2017, do então Ministério da Indústria, Comércio Exterior e Serviços, bem como a Lei n.º 9.784, de 29 de janeiro de 1999 e a Portaria Inmetro n.º 436, de 02 de outubro de 2023;

De acordo com o Regulamento Técnico Metrológico para medidores de velocidade de veículos automotores, aprovado pela Portaria Inmetro n.º 158/2022; e,

Considerando os elementos constantes do Processo Inmetro n.º 0052600.002666/2023-31 e do Sistema Orquestra n.º 2486697, **resolve:**

Art. 1º Autorizar, em caráter opcional, a utilização de novo sensor, novo módulo legalmente relevante e novo dispositivo registrador, no modelo FSC 110 de medidor de velocidade de veículos automotores, marca Fiscal Tecnologia, aprovado pela Portaria Inmetro/Dimel n.º 114, de 23 de julho de 2018.

Art. 2º Substituir o item 6 Software, da Portaria Inmetro/Dimel n.º 114, de 23 de julho de 2018, que passa a ter a seguinte redação:

6 SOFTWARE

6.1. Versões do software aprovadas:

6.1.1. Versão: 01.3_08-05-2018

6.1.1.1. Nome do pacote final: ORQ_854674_FISCAL_FSC110_rv.04.01_v.1_22-05-18_FINAL.7z

6.1.1.1.1. Valores do Hash do pacote final (sha256):

e645ede3c8c74451b29b3915ac38dc5498f9056fc497f89ccd92b5f1aed413d2

6.1.1.2. Nome dos arquivos binários:

6.1.1.2.1. Binário: APPLauncherFSC110

6.1.1.2.1.1. Valor do Hash do binário (SHA-256):

642a59d5178b802e12696053cc7251c7dff1a9d943406ed1aa00777ac74c

6.1.1.2.2. Binário: MetCoreFSC110

6.1.1.2.2. Valor do Hash do binário (SHA256):

63b7479517d67288fa38df2a17789f76c4b026bb6091c1d06d31242d6f0f5e61

6.1.1.3. Assinatura digital: 3000d77d79012b604beadcd8b08994b702875f0

74b2667150db8412f2d327ee87e85a319e1f5d9

002549e1bd92fb2a5f9a59b83458597b2995a89

a80462329b628d2c6edba1b95015f3d2a04b470

4338436da7f7b62e9fb78c812c3d1ae39ef91f8

b33b7e3f6385fe4d4d9b421b9476ef2ccafd2b5

dfede20abddce799f08f549815630bf6b1e20f8

a8287dccc0a68fd96c7041711b4016524482309

301d24b1cb086e76bb27a0025011f2b12f2abce

4c6082763bec8c4fd2340a3fe696c1f49b4ff2d

b988e9d92075056b199502c35acf42cd7c8edc8

bf67a511b1637de68d9913c9122e536f57f380e

d5c25390e31ef008b5d628350e4aac3f4849737

f0046

6.1.2. Versão: 01.4_29-07-2021

6.1.2.1. Nome do pacote final: FISCAL_2047612_FSC110_V01_R09_20220315.zip

6.1.2.1.1. Valores do Hash do pacote final (sha256):

ad9599ead52e28f683f88607fc1917f4aa96fab2cf4f2432414580565843d85f

6.1.2.2. Nome dos arquivos binários:

6.1.2.2.1. Binário: APPLauncherFSC110

6.1.2.2.1.1. Valor do Hash do binário (SHA-256):

642a59d5178b802e12696053cc7fbfb251c7dff1a9d943406ed1aa00777ac74c

6.1.2.2.2. Binário: MetCoreFSC110

6.1.2.2.2. Valor do Hash do binário (SHA256):
eb300c9e97b98d92aedb56b08b4d9c03c059be792720c3fcb1b19ede38fb64c7

6.1.2.3. Assinatura digital: 8ab20064139114b44dc4fe58b28fb0f814b645e
700df3034d47680a9a29ed2d74403849c9966c
af1960b57cfb13a1c71da3cceed5d8db058abbf3
d3d5574fb129b162740df5233fb15d76a57cb7
0009cbede164eb05e8231e9cd5499ea5162e3b
3d71037246daeec966a143959b662a5d5ee4b
bf008dd0c0c64e9737d58bf747067e4eefc3f41c
25363b8b90e3d6c1a54cf637ae0612b0a94d35
d72a73158dfbfe5c68e3763912a2f4bbeee8ad1
998ca365d2b34af45915fe8f842bfdfa7efa777fe
55999ae232c24f1404e8d8494700731eb19642
2acd66da3c059f28b10e6f5d46ce9c95e8e434a
eca87d18f2066825d50f8d00300626de4bf8aee
7592c2

6.1.3. Versão: 2.4.0_13-11-2023

6.1.3.1. Nome do pacote final: FISCAL_2486697_FSC110_V02_R07_20240208.zip

6.1.3.1.1. Valores do Hash do pacote final (sha256):
c5c49cc41c66c2b7c7974540371ecf8d7f528277e3aec6ef435e3f05d6a21f85

6.1.3.2. Nome dos arquivos binários:

6.1.3.2.1. Binário: APPLauncher

6.1.3.2.1.1. Versão: 2.1.0_14-09-2023

6.1.3.2.1.2. Valor do Hash do binário (SHA-256):
bec5a5646ee892c4d011d5a5f1ca29b77a5b398389f2ca506bb071e58480653b

6.1.3.2.2. Binário: MetCoreFSC110

6.1.3.2.2.1. Versão: 2.4.0_13-11-2023

6.1.3.2.2.2. Valor do Hash do binário (SHA256):
a07aae028873279d5070b2e9fa478e98c1f2fea4c5d5c4065cb2c9d3185d6d47

6.1.3.2.3. Binário: GPSServer

6.1.3.2.3.1. Versão: 01.04_03-04-2023

6.1.3.2.3.2. Valor do Hash do binário (SHA256):
c09fc06f59e982885a2e816a269dced5fb77bdd52f9ab1fb2f4c28b4878c0236

6.1.3.3. Assinatura digital: 415ae5382694606b5143e9c16fe9b91581e6c8e
e807e7570a6621154f4c925a16d78f02e3ac4a2f
f9683091ce63e596bd3b067615cb0c7e76ee3b6
4a1abaa3f421e780d6c5716e9e7dc7f56360844a
9b31623cd3ab1df08afa621d04164bc324c4b3eb
ad4455b9f1007a326cc21ed987d76b8836dedc0
46f6eb5719d3e195a4c2109962ca00dbf44cd09f
716d3a34e0c180482ffc6e01b0ca6aff3945e3c1e
83b6c4ba8d32ab058e471c548a42ce5d18f65ab
d385f8293b123277fd64a91fa901b67ad8c5eb1e
4035e0224893bdb6705d3e64c765c25893372a9
d0e3496462b334c21ca56d43f0d981d221a5eb7
b1daaffd0ab15503534b65d96daccfd6ebcf0

6.2. Chave pública: N = a3bd036cfd3f02895dccb0983570f861ea
93e712e776fcbc9bcbeaf4fb94e4c698fa06038f
4df95010ce7f8805158131f15f575fdc7b40bda6
6611ef9ae428ece2e0a490f751d6ff7bd9d478c9
2b14ff3c6899384f2346be59a91b68715d1efc0f
ef85dbc58d487d264618e174b73211d0f9b293e
e021755381b9e774e3a2116607b2838edcb3c9
110147952ce97adadb5fe3e88a829062095ea33
dae9e2f160ffce6518ff69008805c8e5d84918f28
dcd007395c6f75f641c95ae6d27676fca14b639
d2c27206721755130a5fb7aca4a0b1cad34a2ff
7f18c0b3b2a8656456ac66f2694ccf04879775a
3f25b2035b867613f83717d70a6f409835c456a
be0b
e = 10001

(NR)

Art. 3º Incluir no item 7 Anexos da Portaria Inmetro/Dimel n.º 114, de 23 de julho de 2018, os Anexos 7, 8, 9, 10, 11 e 12, apresentados abaixo:

(...)

Anexo 7 - Vista interna dos gabinetes

Anexo 8- Selagem principal: módulo legalmente relevante

Anexo 9- Selagem secundária: módulo não relevante e no-break

Anexo 10- Selagem principal: dispositivo registrador

Anexo 11- Selagem principal: sensor

Anexo 12- Instalação do modelo na via

Art. 4º Ficam convalidados os atos praticados e as demais disposições com base na Portaria Inmetro/Dimel n.º 114, de 23 de julho de 2018, e respectivos aditivos, anteriores à publicação da presente Portaria.

Art. 5º Esta Portaria entra em vigor na data de sua publicação no Diário Oficial da União.



DOCUMENTO ASSINADO ELETRONICAMENTE COM FUNDAMENTO NO
ART. 6º, § 1º, DO [DECRETO Nº 8.539, DE 8 DE OUTUBRO DE 2015](#) EM
16/05/2024, ÀS 18:08, CONFORME HORÁRIO OFICIAL DE BRASÍLIA, POR

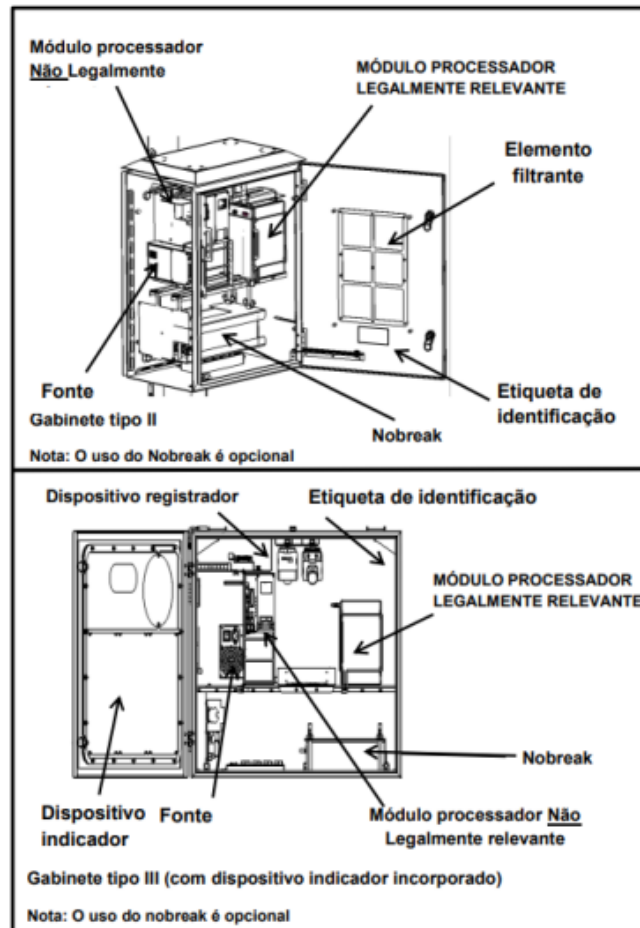
MARCIO ANDRE OLIVEIRA BRITO

Presidente

A autenticidade deste documento pode ser conferida no site
https://sei.inmetro.gov.br/sei/controlador_externo.php?acao=documento_conferir&id_orgao_acesso_externo=0,
informando o código verificador **1749620** e o código CRC **9B4FAD96**.



ANEXOS À PORTARIA N.º 148, DE 14 DE MARÇO DE 2024



Nota: Pode haver um ou dois módulos metrológicos legalmente relevantes em função do número de faixas monitoradas pelo instrumento.

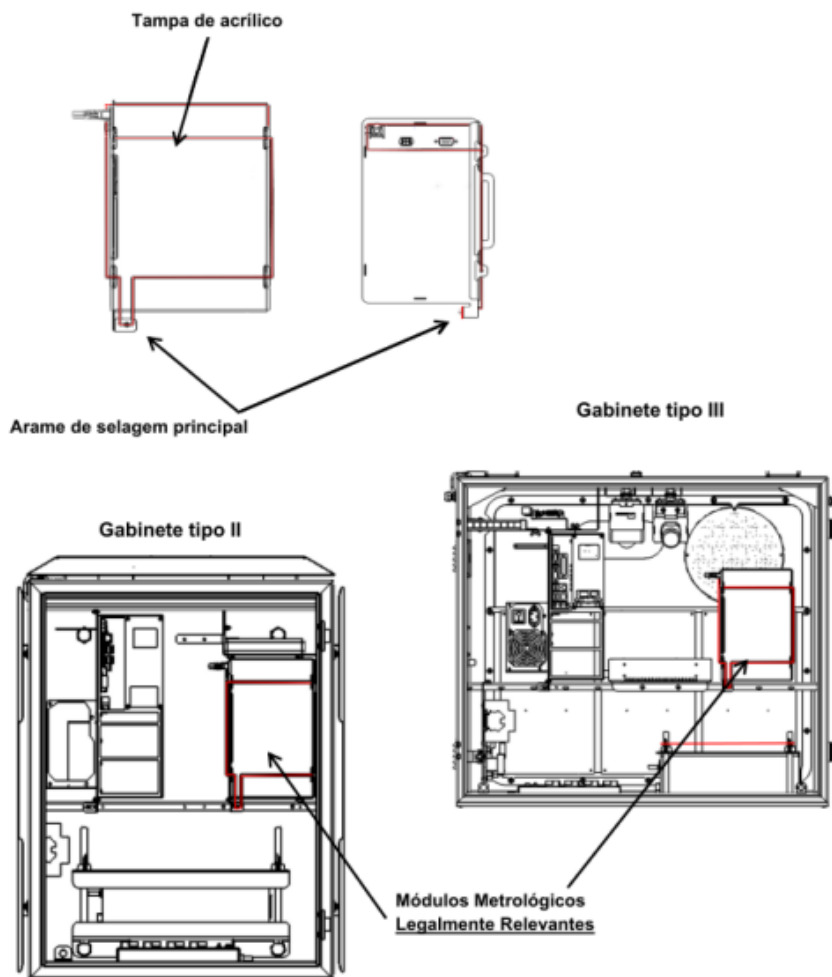
QUADRO ANEXO À PORTARIA N.º PORTARIA INMETRO/DIMEL N.º 114, DE 23 DE JULHO DE 2018.



REQUERENTE: FISCAL TECNOLOGIA E AUTOMAÇÃO LTDA.

VISTA INTERNA DOS GABINETES.

ANEXO 7



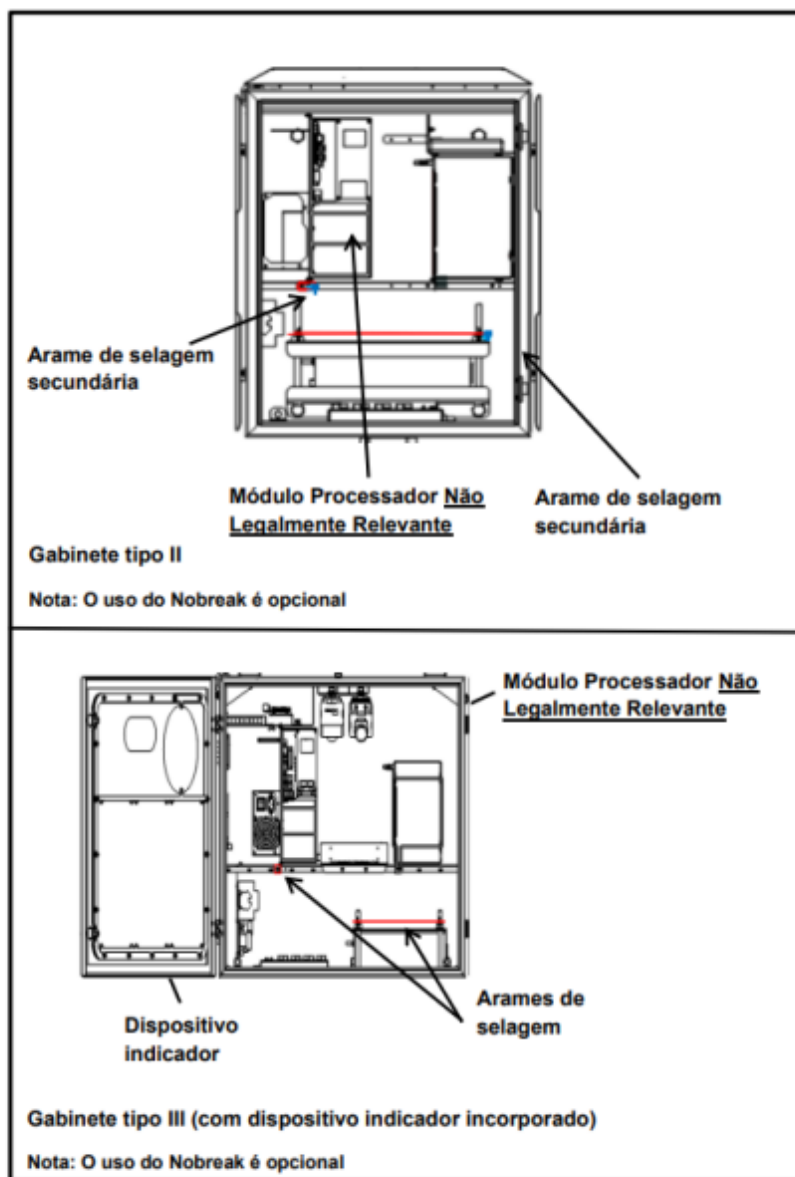
QUADRO ANEXO À PORTARIA N.º PORTARIA INMETRO/DIMEL N.º 114, DE 23 DE JULHO DE 2018.



REQUERENTE: FISCAL TECNOLOGIA E AUTOMAÇÃO LTDA.

SELAGEM PRINCIPAL: MÓDULO LEGALMENTE RELEVANTE.

ANEXO 8



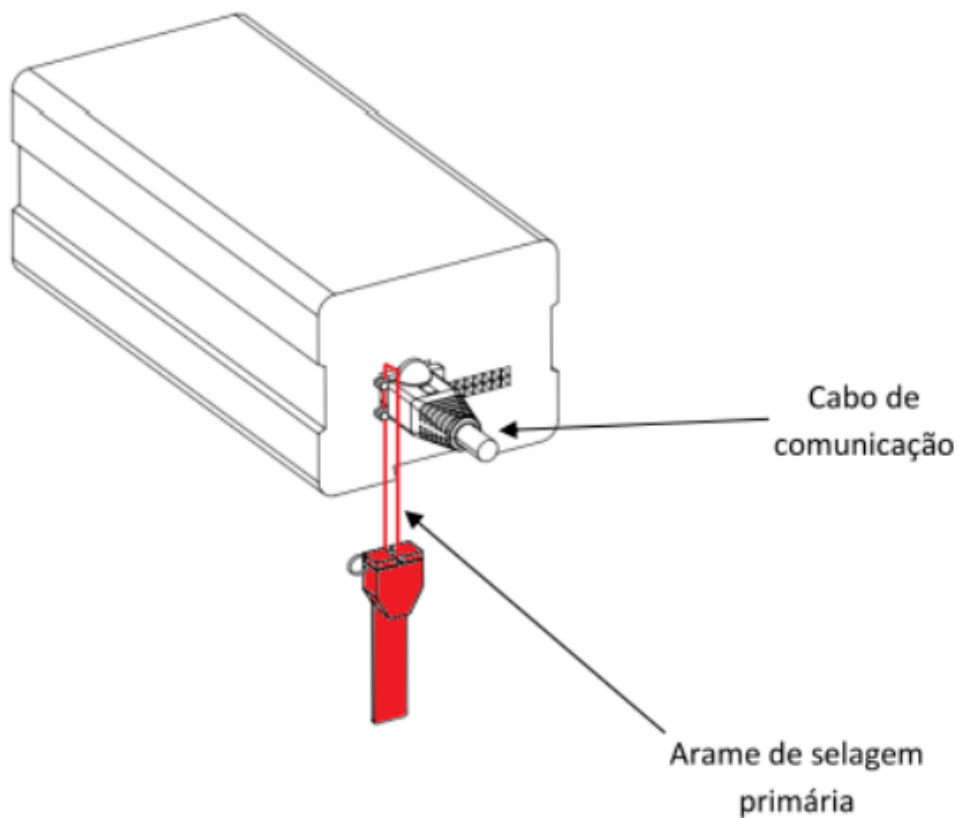
QUADRO ANEXO À PORTARIA N.º PORTARIA INMETRO/DIMEL N.º 114, DE 23 DE JULHO DE 2018.



REQUERENTE: FISCAL TECNOLOGIA E AUTOMAÇÃO LTDA.

SELAGEM SECUNDÁRIA: MÓDULO NÃO RELEVANTE E NO-BREAK.

ANEXO 9



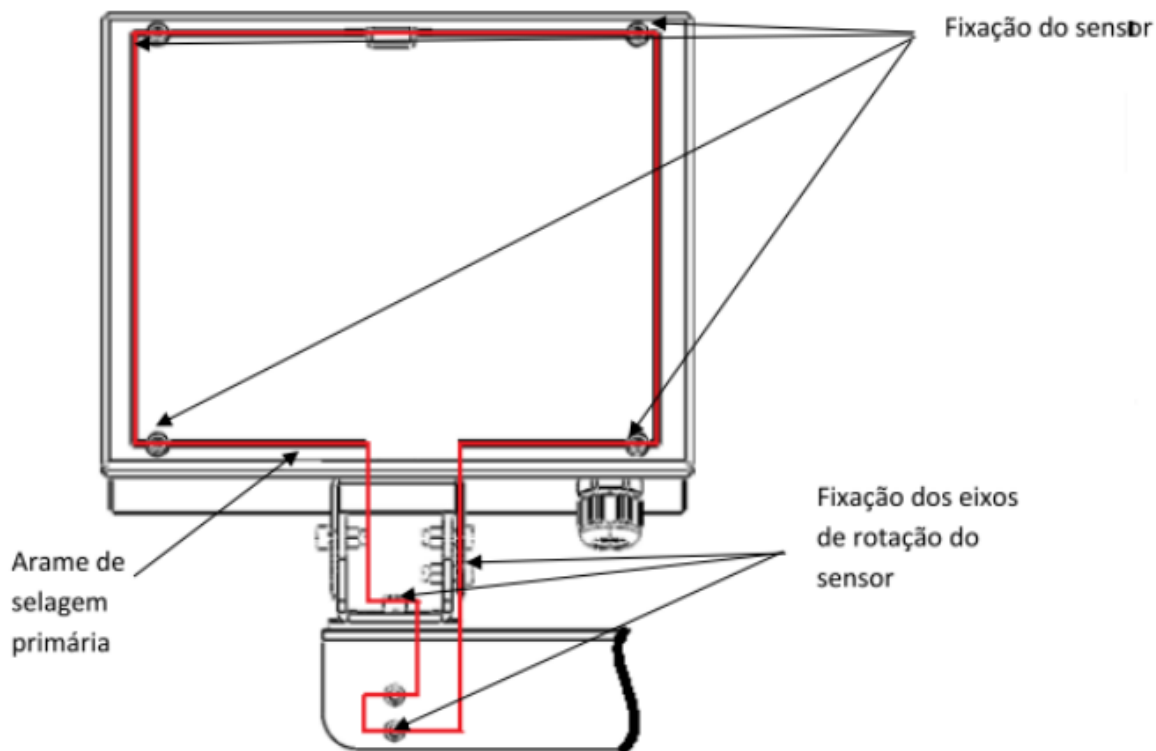
QUADRO ANEXO À PORTARIA N.º PORTARIA INMETRO/DIMEL N.º 114, DE 23 DE JULHO DE 2018.



REQUERENTE: FISCAL TECNOLOGIA E AUTOMAÇÃO LTDA.

SELAGEM PRINCIPAL: DISPOSITIVO REGISTRADOR.

ANEXO 10



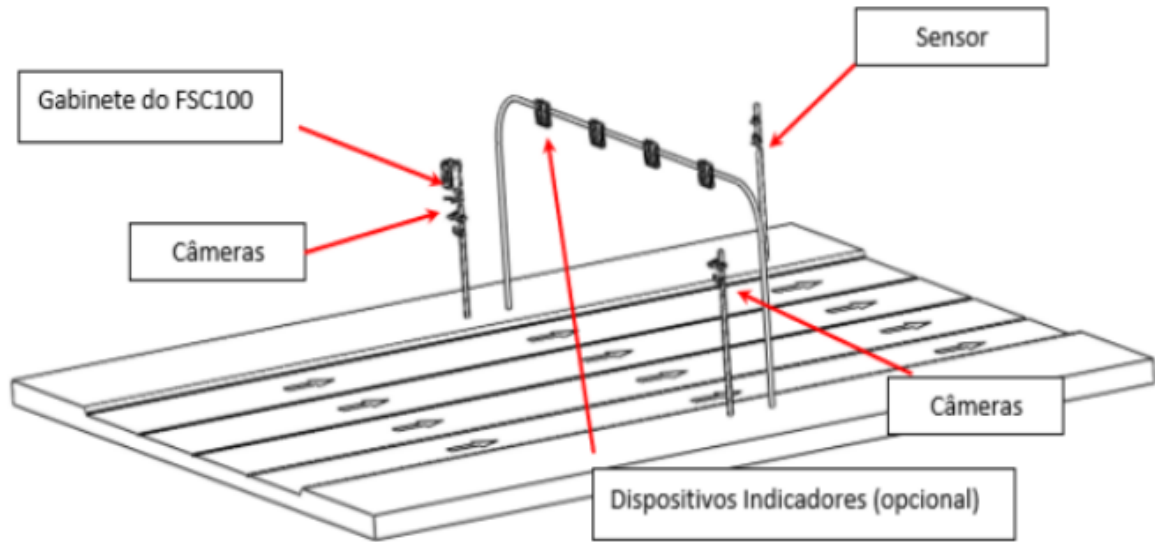
QUADRO ANEXO À PORTARIA N.º PORTARIA INMETRO/DIMEL N.º 114, DE 23 DE JULHO DE 2018.



REQUERENTE: FISCAL TECNOLOGIA E AUTOMAÇÃO LTDA.

SELAGEM PRINCIPAL: SENSOR.

ANEXO 11



Nota: Dimensões e posições de instalação, forma de construção e quantidade das estruturas mecânicas, quando não definidas na portaria, ficam a critério do fabricante/detentor do instrumento

QUADRO ANEXO À PORTARIA N.º PORTARIA INMETRO/DIMEL N.º 114, DE 23 DE JULHO DE 2018.



REQUERENTE: FISCAL TECNOLOGIA E AUTOMAÇÃO LTDA.

INSTALAÇÃO DO MODELO NA VIA.

ANEXO 12

Apresentação de Portaria do Inmetro - Rev.04 - Publicado Out/2011 - Responsabilidade: Profe - Referência NIG-Profe-001