



Serviço Público Federal

MINISTÉRIO DO DESENVOLVIMENTO, INDÚSTRIA, COMÉRCIO E SERVIÇOS  
INSTITUTO NACIONAL DE METROLOGIA, QUALIDADE E TECNOLOGIA - INMETRO

Portaria n.º 49, de 19 de janeiro de 2024.

**O PRESIDENTE DO INSTITUTO NACIONAL DE METROLOGIA, QUALIDADE E TECNOLOGIA - INMETRO**, no exercício da competência que lhe foi outorgada pelo artigo 4º, § 2º, da Lei nº 5.966, de 11 de dezembro de 1973, combinado com o disposto nos artigos 18, inciso XI, do Anexo I ao Decreto n.º 11.221, de 05 de outubro de 2022, e 105, inciso XI, do Anexo à Portaria nº 2, de 4 de janeiro de 2017, do então Ministério da Indústria, Comércio Exterior e Serviços, bem como a Lei nº 9.784, de 29 de janeiro de 1999 e a Portaria Inmetro nº 436, de 02 de outubro de 2023;

De acordo com o Regulamento Técnico Metrológico para termômetros clínicos digitais, aprovado pela Portaria Inmetro n.º 325/2021; e,

Considerando os elementos constantes no Processo Inmetro n.º 0052600.008538/2023-00 e do sistema Orquestra n.º 2649830, **resolve:**

Art. 1º Aprovar o modelo DMT-102, de termômetro clínico digital compacto, marca Dellamed, e condições de aprovação a seguir especificadas:

#### 1 REQUERENTE

Nome: Dellamed S.A.

Endereço: Rua Henrique Rech, 312, Cinquentenário, Caxias do Sul - RS - CEP: 95012-613

CNPJ: 11.666.105/0001-09

#### 2 FABRICANTE

Nome: Joytech Healthcare Co.LTD.

Endereço: No.365, Wuzhou Road, Yuhang Economic Development Zone, 311100, Hangzhou, China.

#### 3 IDENTIFICAÇÃO DO MODELO

Instrumento de medição: termômetro clínico digital compacto

País de Origem: China

Marca: Dellamed

Modelo: DMT-102

#### 4 CARACTERÍSTICAS METROLÓGICAS

O modelo a que se refere a presente Portaria possui as seguintes características:

- a) Intervalo de medição: 32,0 °C a 42,9 °C
- b) Resolução: 0,1 °C
- c) Classe de exatidão: II
- d) Tipo de medição: temperatura calculada.

#### 5 DESCRIÇÃO FUNCIONAL

5.1 Instrumento eletrônico digital composto por unidade indicadora, conectada permanentemente a sonda de temperatura em um só corpo, possuindo mostrador com tela de cristal líquido sem ampliação óptica.

5.2 Dispositivo de autoverificação: rotina de inicialização do instrumento para checagem de funcionamento do mostrador, acionando momentaneamente todos os segmentos (188.8 e símbolos) e finalizando em modo de medição, com apresentação fixa de "Lo" e intermitência de "°C".

5.3 Local de aplicação: axila, boca (sublingual) e reto.

5.4 Descartável (sem possibilidade de troca de bateria): não se aplica.

## 6 CONDIÇÕES PARTICULARES DE CONSTRUÇÃO, INSTALAÇÃO, UTILIZAÇÃO E RESTRIÇÕES

6.1 A embalagem do modelo a que se refere a presente portaria deve portar as seguintes inscrições:

a) "Joytech Healthcare Co. LTD."

b) "Dellamed S.A."

c) "China"

6.2 Os termômetros serão comercializados em embalagem tipo caixa de papelão, com o termômetro localizado em caixa de acrílico transparente parcialmente acondicionada na caixa, conforme ilustração apresentada no anexo 2 da presente portaria.

## 7 ANEXOS

Anexo 1 – Vistas com cotas e inscrições obrigatórias do termômetro clínico digital modelo DMT-102

Anexo 2 – Embalagem do termômetro clínico digital modelo DMT-102.

Art. 2º Esta portaria entra em vigor na data de sua publicação no Diário Oficial da União.



DOCUMENTO ASSINADO ELETRONICAMENTE COM FUNDAMENTO NO  
ART. 6º, § 1º, DO [DECRETO Nº 8.539, DE 8 DE OUTUBRO DE 2015](#) EM  
23/01/2024, ÀS 18:14, CONFORME HORÁRIO OFICIAL DE BRASÍLIA, POR

MARCIO ANDRE OLIVEIRA BRITO

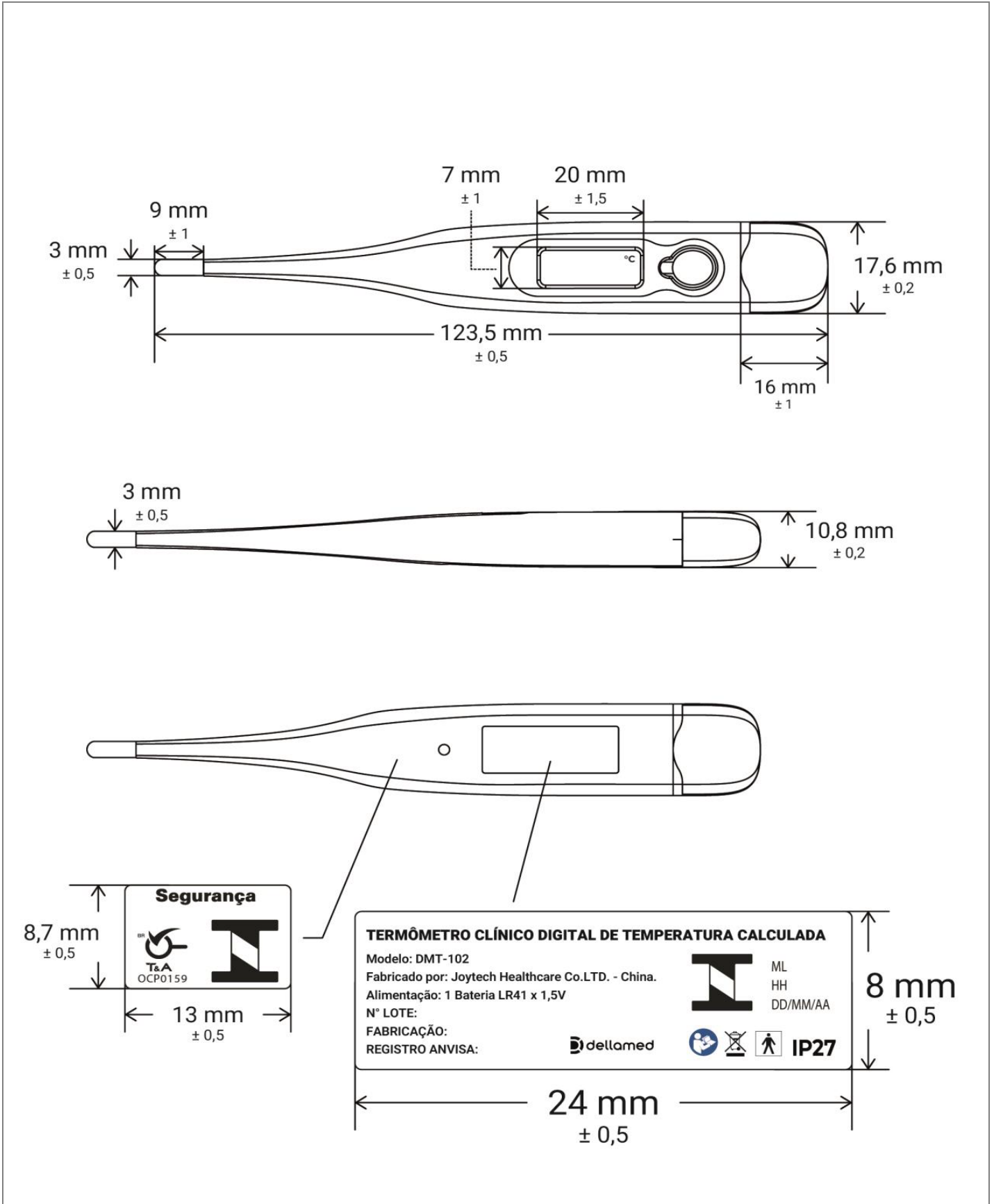
Presidente

A autenticidade deste documento pode ser conferida no site


[https://sei.inmetro.gov.br/sei/controlador\\_externo.php?acao=documento\\_conferir&id\\_orgao\\_acesso\\_externo=0](https://sei.inmetro.gov.br/sei/controlador_externo.php?acao=documento_conferir&id_orgao_acesso_externo=0), informando o código verificador **1713973** e o código CRC **4E16DA0D**.

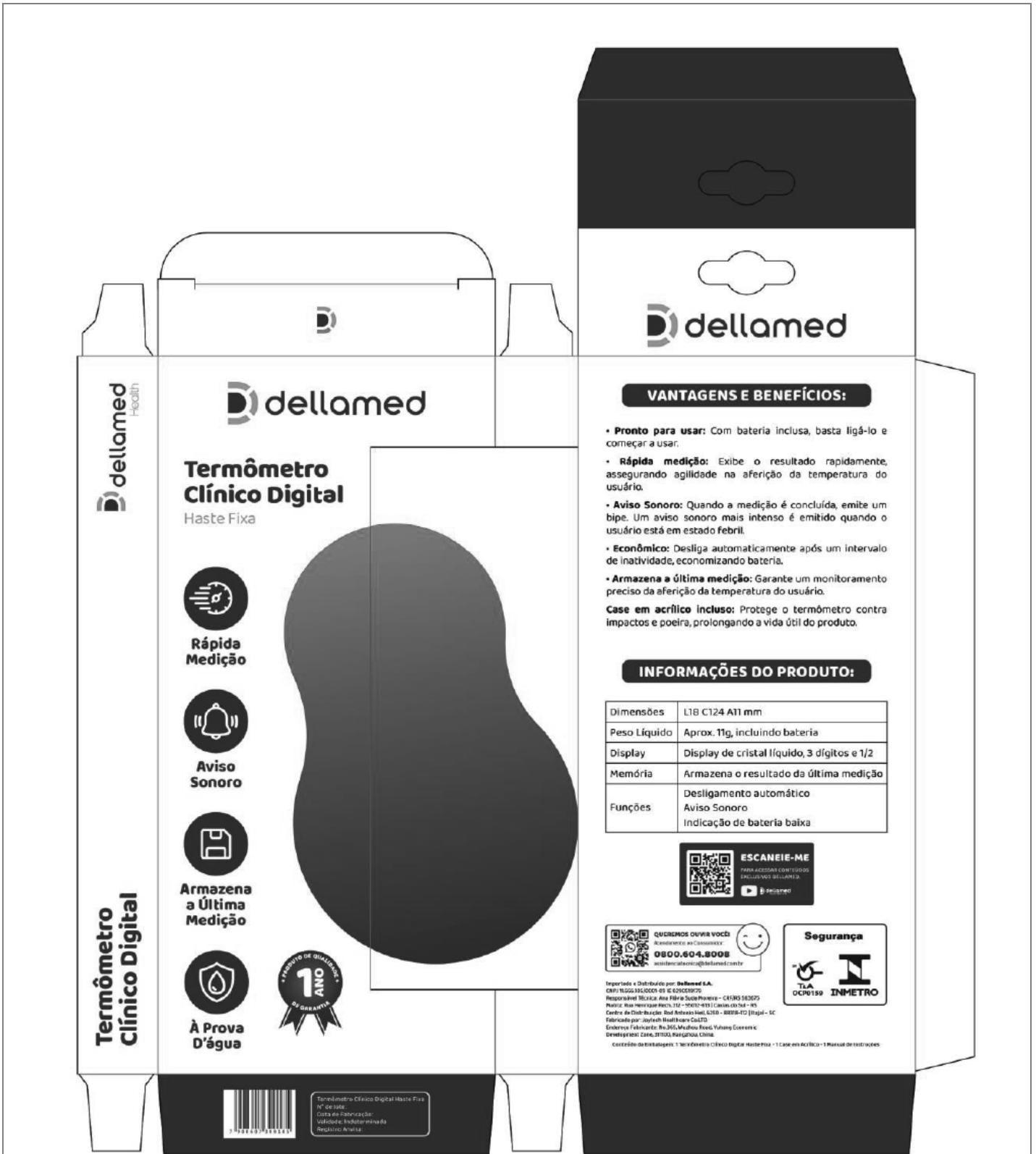


**ANEXOS À PORTARIA N.º 49, DE 19 DE JANEIRO DE 2024**



QUADRO ANEXO À PORTARIA INMETRO N.º

	REQUERENTE: DELLAMED S.A.
	VISTAS COM COTAS E INSCRIÇÕES OBRIGATÓRIAS DO TERMÔMETRO CLÍNICO DIGITAL MODELO DMT-102.
	<b>ANEXO 1</b>



QUADRO ANEXO À PORTARIA INMETRO N.º

REQUERENTE: DELLAMED S.A.

EMBALAGEM DO TERMÔMETRO CLÍNICO DIGITAL MODELO DMT-102

ANEXO 2



Apresentação de Portaria do Inmetro - Rev.04 - Publicado Out/2011 - Responsabilidade: Profe - Referência NIG-Profe-001