



Serviço Público Federal

MINISTÉRIO DO DESENVOLVIMENTO, INDÚSTRIA, COMÉRCIO E SERVIÇOS
INSTITUTO NACIONAL DE METROLOGIA, QUALIDADE E TECNOLOGIA - INMETRO

Portaria n.º 19, de 11 de janeiro de 2024.

O PRESIDENTE DO INSTITUTO NACIONAL DE METROLOGIA, QUALIDADE E TECNOLOGIA - INMETRO, no exercício da competência que lhe foi outorgada pelo artigo 4º, § 2º, da Lei n.º 5.966, de 11 de dezembro de 1973, combinado com o disposto nos artigos 18, inciso XI, do Anexo I ao Decreto n.º 11.221, de 05 de outubro de 2022, e 105, inciso XI, do Anexo à Portaria n.º 2, de 4 de janeiro de 2017, do então Ministério da Indústria, Comércio Exterior e Serviços, bem como a Lei n.º 9.784, de 29 de janeiro de 1999 e a Portaria Inmetro n.º 436, de 02 de outubro de 2023;

De acordo com o Regulamento Técnico Metrológico para computadores de vazão e conversores de volume, aprovado pela Portaria Inmetro n.º 298/2021; e,

Considerando os elementos constantes do Processo Inmetro n.º 0052600.002619/2023-98 e do sistema Orquestra n.º 2461098, **resolve:**

Art. 1º Aprovar os modelos LCR.iQ (MASTERLOAD.iQ) e LCRx.iQ (MASTERLOADx.iQ), de computadores de vazão, classe de exatidão 0.3, marca LCR (MASTERLOAD), e condições de aprovação a seguir especificadas:

1 REQUERENTE

Nome: IDEX DO BRASIL SERVIÇOS E VENDAS LTDA.

Endereço: Rua Francisco Foga, n.º 680, Distrito Industrial Benedito Storani, Vinhedo/SP - CEP: 13.288-166

CNPJ: 86.985.744/0003-90

2 FABRICANTE

Nome: Advanced Flow Solutions, Inc

Endereço: 9201 N I-35 Service Rd. Oklahoma City. USA.

CEP: 18087-105

3 IDENTIFICAÇÃO DO MODELO

Instrumento de medição: Computador de vazão

País de Origem: USA

Marca: LCR (MASTERLOAD)

Modelos: LCR.iQ (MASTERLOAD.iQ) e LCRx.iQ (MASTERLOADx.iQ)

Classe de exatidão: 0.3

4 CARACTERÍSTICAS METROLÓGICAS

O modelo a que se refere a presente portaria possui as seguintes características:

- a) Faixa de temperatura ambiente: -40°C a 60°C
- b) Classe do ambiente eletromagnético: E2
- c) Versão do software: 1.16.00
- d) Frequência máxima de pulsos (HF): 10 kHz para onda quadrada
- e) Frequência mínima de pulsos (LF): 1Hz para onda quadrada
- f) Fluidos com que trabalha: Petróleo.

5 DESCRIÇÃO FUNCIONAL

5.1 Descrição: computador de vazão aplicável à medição de petróleo que recebe sinais elétricos e de comunicação de transdutores externos relativos às variáveis do processo (temperatura, vazão, composição do fluido). A partir da vazão/volume não convertido/massa, pode ser configurado para promover a conversão destes para volume nas condições de referência, utilizando-se os algoritmos presentes no programa aplicativo residente (firmware).

5.1.1 As conversões dos valores dos volumes são automáticas e efetuadas continuamente, sendo as metodologias e algoritmos de cálculos dos fatores de conversão selecionados na configuração do computador de vazão e definidos pelas normas descritas nos seguintes itens do Anexo D da Resolução Conjunta ANP/INMETRO nº 1, de 10 de junho de 2013:

- Item 7.27. "API/MPMS 11.1/2007"

5.1.2 Comunicação: a leitura de quaisquer informações ou mesmo valores totalizados pode ser feita através de seu display.

5.1.3 Fonte de Alimentação: O dispositivo deve ser alimentado por uma fonte de alimentação DC, com saída de 9 a 28 Vcc.

6 CONDIÇÕES PARTICULARES DE CONSTRUÇÃO, INSTALAÇÃO, UTILIZAÇÃO E RESTRIÇÕES

6.1 A instalação do instrumento deve observar as recomendações do fabricante, bem como as exigências constantes nesta portaria de aprovação de modelo e, quando aplicáveis, as disposições da Resolução Conjunta ANP/INMETRO nº 1, de 10 de junho de 2013.

6.2 A presente aprovação não substitui a necessária certificação do medidor, quando utilizado em atmosferas potencialmente explosivas, nas condições de gases e vapores inflamáveis e poeiras combustíveis.

6.3 A presente aprovação não contempla módulos de expansão que não tenham influência metrológica, como: módulos de saídas analógicas ou com funções de controle, bem como não contempla as entradas de sinais digitais do equipamento.

7 ANEXOS

Anexo 1 – Perspectiva do modelo LCR.iQ (MASTERLOAD.iQ)

Anexo 2 – Dimensões da versão de montagem em painel do modelo LCR.iQ (MASTERLOAD.iQ), vista frontal e traseira

Anexo 3 – Dimensões da versão de montagem em painel do modelo LCR.iQ (MASTERLOAD.iQ), vista lateral e superior

Anexo 4 – Dimensões da versão de montagem do medidor do modelo LCR.iQ (MASTERLOAD.iQ), vista frontal e traseira

Anexo 5 – Dimensões da versão de montagem do medidor do modelo LCR.iQ (MASTERLOAD.iQ), vista lateral e superior

Anexo 6 – Ponto de selagem do modelo LCR.iQ (MASTERLOAD.iQ)

Anexo 7 – Inscrições obrigatórias do modelo LCR.iQ (MASTERLOAD.iQ)

Anexo 8 – Perspectiva do modelo LCRx.iQ (MASTERLOADx.iQ)

Anexo 9 – Dimensões do modelo LCRx.iQ (MASTERLOADx.iQ), vista frontal e traseira

Anexo 10 – Dimensões do modelo LCRx.iQ (MASTERLOADx.iQ), vista lateral e superior

Anexo 11 – Ponto de selagem do modelo LCRx.iQ (MASTERLOADx.iQ)

Anexo 12 – Inscrições obrigatórias do modelo LCRx.iQ (MASTERLOADx.iQ).

Art. 2º Esta portaria entra em vigor na data de sua publicação no Diário Oficial da União.



DOCUMENTO ASSINADO ELETRONICAMENTE COM FUNDAMENTO NO
ART. 6º, § 1º, DO [DECRETO Nº 8.539, DE 8 DE OUTUBRO DE 2015](#) EM
11/01/2024, ÀS 12:31, CONFORME HORÁRIO OFICIAL DE BRASÍLIA, POR

MARCIO ANDRE OLIVEIRA BRITO

Presidente

A autenticidade deste documento pode ser conferida no site https://sei.inmetro.gov.br/sei/controlador_externo.php?acao=documento_conferir&id_orgao_acesso_externo=0, informando o código verificador **1707862** e o código CRC **62DE5DA5**.



ANEXOS À PORTARIA N.º 19, DE 11 DE JANEIRO DE 2024



QUADRO ANEXO À PORTARIA N.º

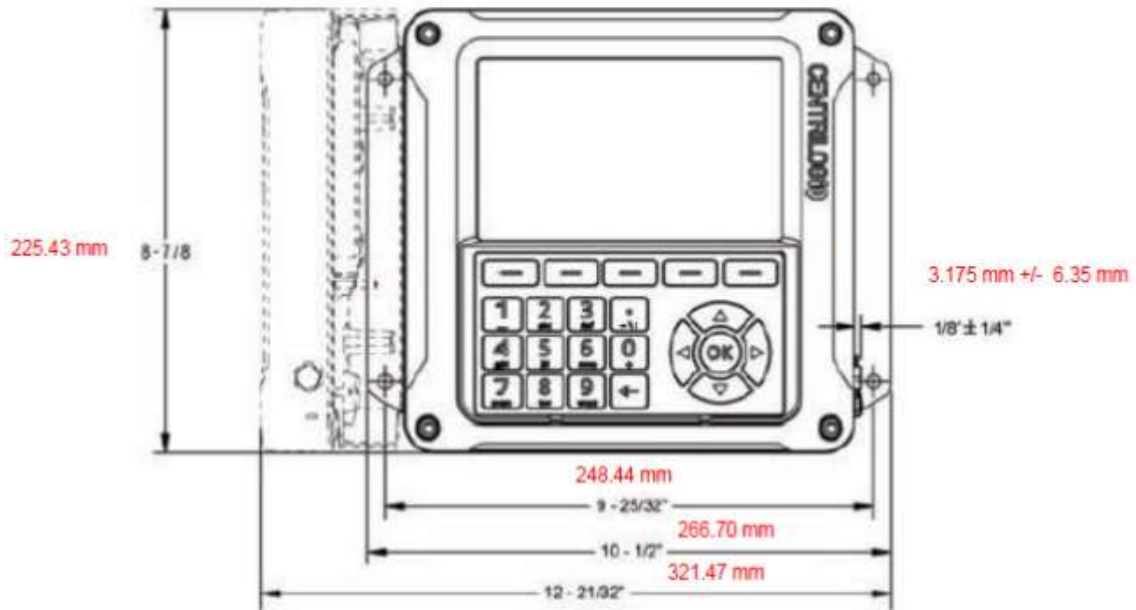
REQUERENTE: IDEX DO BRASIL SERVIÇOS E VENDAS LTDA.

PERSPECTIVA DO MODELO LCR.IQ (MASTERLOAD.IQ)

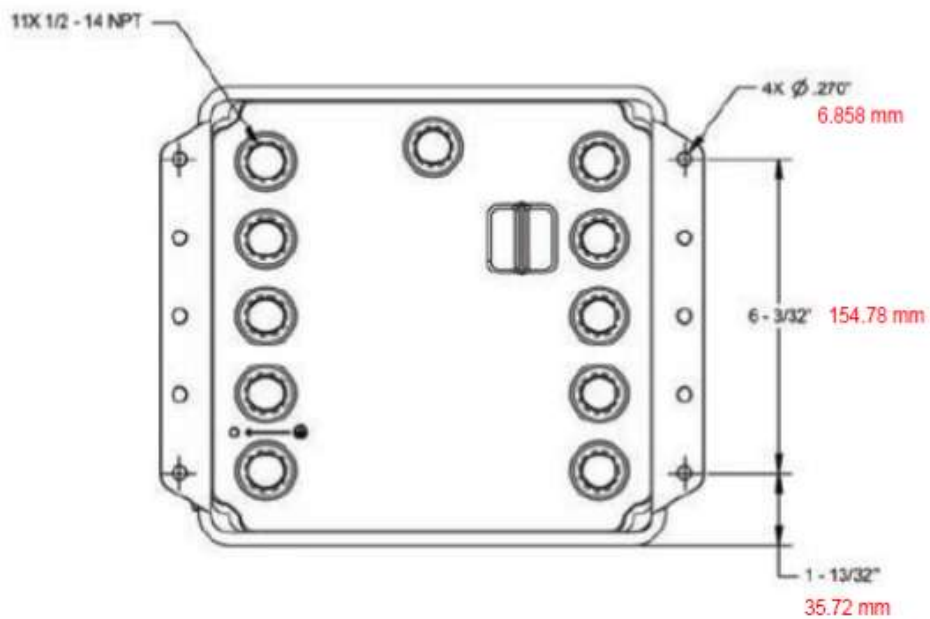


ANEXO 1

FRONT VIEW



BACK VIEW



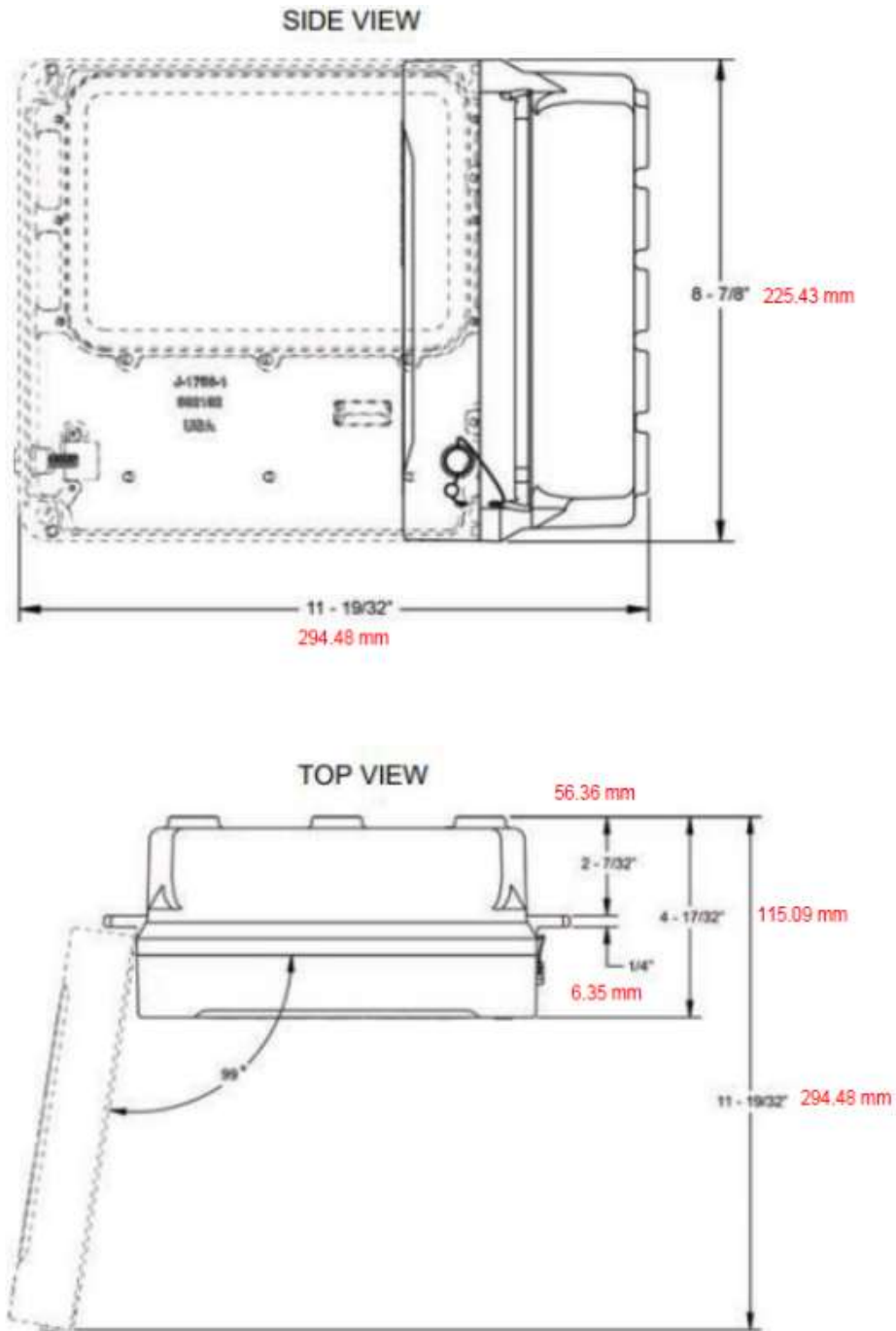
QUADRO ANEXO À PORTARIA N.º

REQUERENTE: IDEX DO BRASIL SERVIÇOS E VENDAS LTDA.

DIMENSÕES DA VERSÃO DE MONTAGEM EM PAINEL DO MODELO LCR.IQ (MASTERLOAD.IQ),
VISTA FRONTAL E TRASEIRA

ANEXO 2





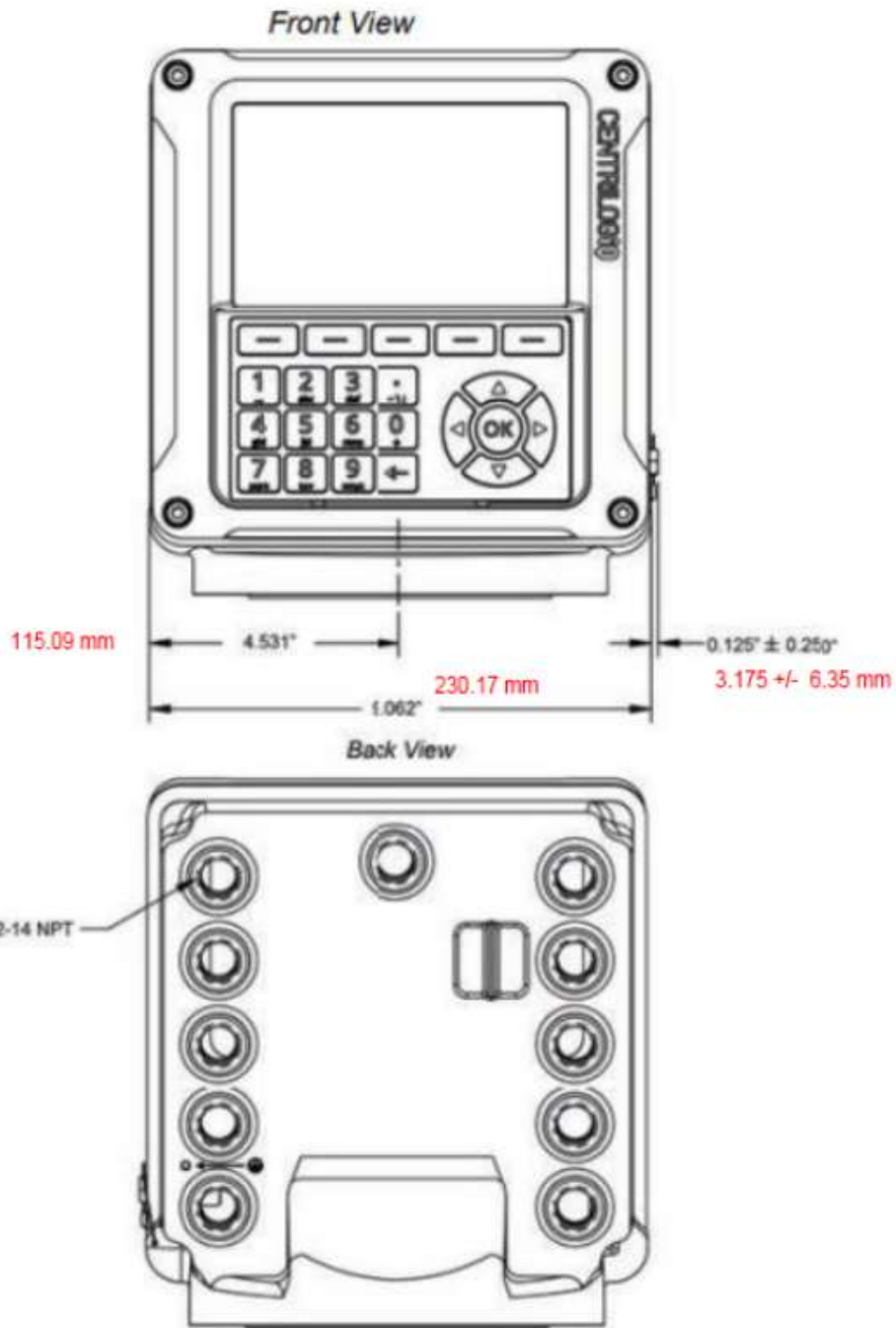
QUADRO ANEXO À PORTARIA N.º

REQUERENTE: IDEX DO BRASIL SERVIÇOS E VENDAS LTDA.

DIMENSÕES DA VERSÃO DE MONTAGEM EM PAINEL DO MODELO LCR.IQ (MASTERLOAD.IQ),
VISTA LATERAL E SUPERIOR

ANEXO 3





QUADRO ANEXO À PORTARIA N.º

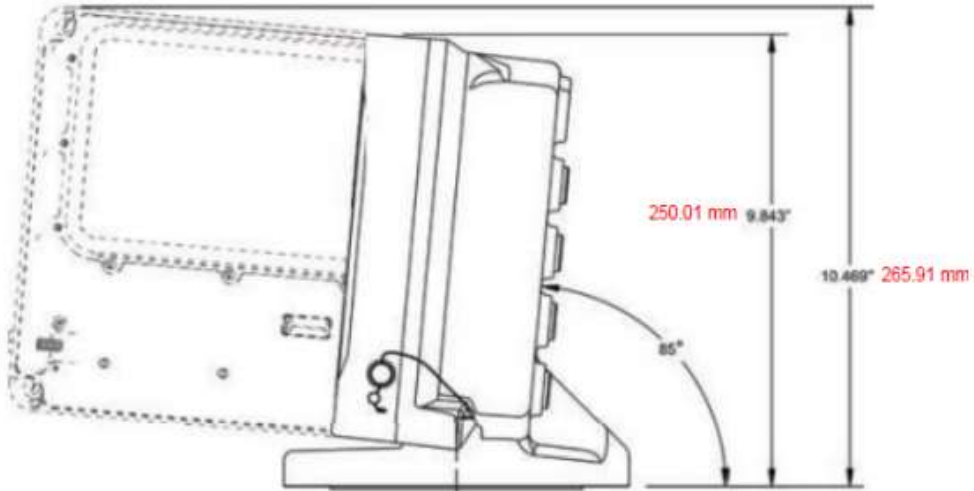
REQUERENTE: IDEX DO BRASIL SERVIÇOS E VENDAS LTDA.

DIMENSÕES DA VERSÃO DE MONTAGEM DO MEDIDOR DO MODELO LCR.IQ (MASTERLOAD.IQ),
VISTA FRONTAL E TRASEIRA

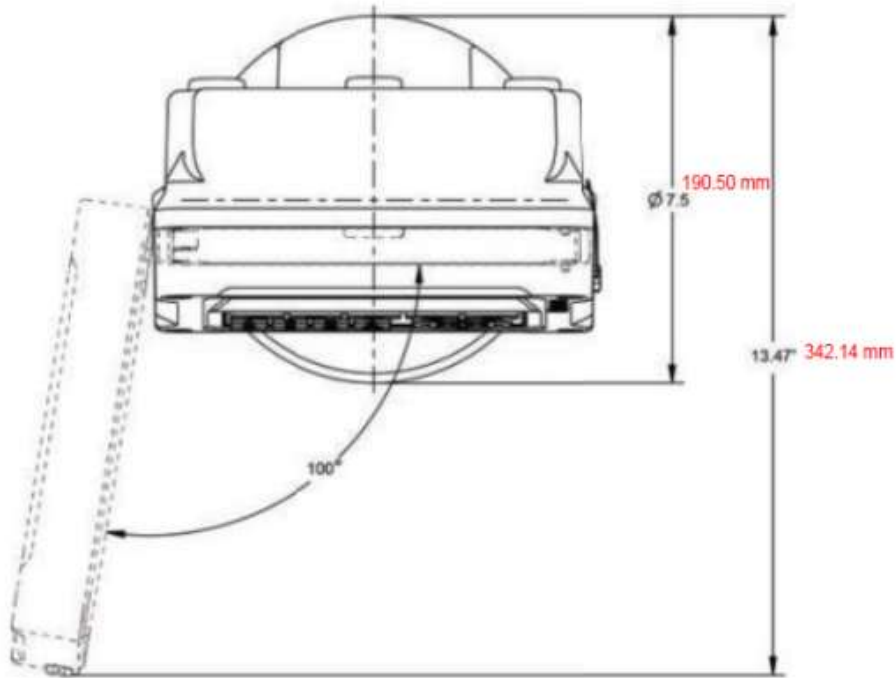
ANEXO 4



Side view



Top View



QUADRO ANEXO À PORTARIA N.º

REQUERENTE: IDEX DO BRASIL SERVIÇOS E VENDAS LTDA.

DIMENSÕES DA VERSÃO DE MONTAGEM DO MEDIDOR DO MODELO LCR.IQ (MASTERLOAD.IQ),
VISTA LATERAL E SUPERIOR

ANEXO 5





QUADRO ANEXO À PORTARIA N.º



REQUERENTE: IDEX DO BRASIL SERVIÇOS E VENDAS LTDA.


PONTO DE SELAGEM DO MODELO LCR.IQ (MASTERLOAD.IQ)

ANEXO 6



Nota: A imagem é um exemplo apenas com marcações adicionais que podem ser adicionadas para refletir certificações globais

QUADRO ANEXO À PORTARIA N.º

	REQUERENTE: IDEX DO BRASIL SERVIÇOS E VENDAS LTDA.
	INSCRIÇÕES OBRIGATÓRIAS DO MODELO LCR.IQ (MASTERLOAD.IQ)
	ANEXO 7



QUADRO ANEXO À PORTARIA N.º

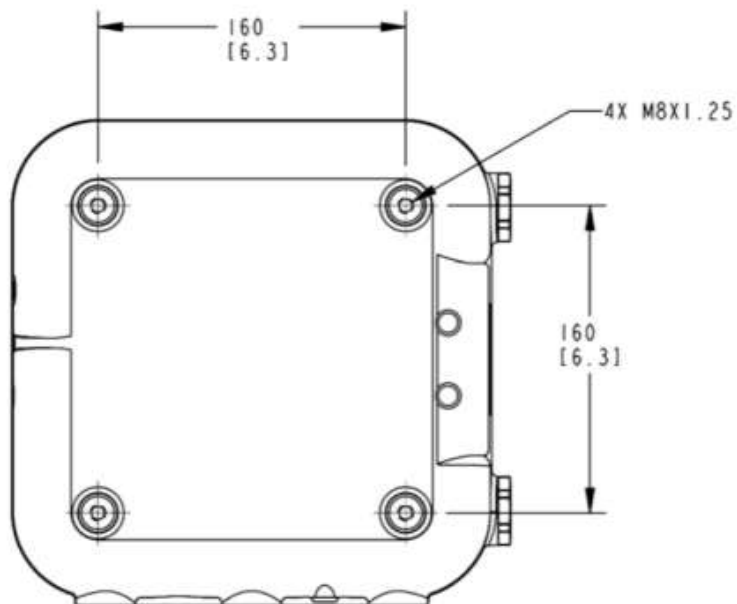
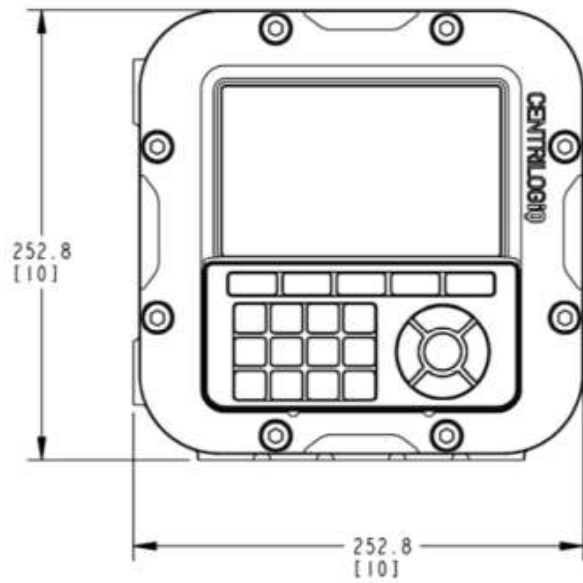


REQUERENTE: IDEX DO BRASIL SERVIÇOS E VENDAS LTDA.

PERSPECTIVA DO MODELO LCRX.IQ (MASTERLOADX.IQ)

ANEXO 8

FRONT VIEW



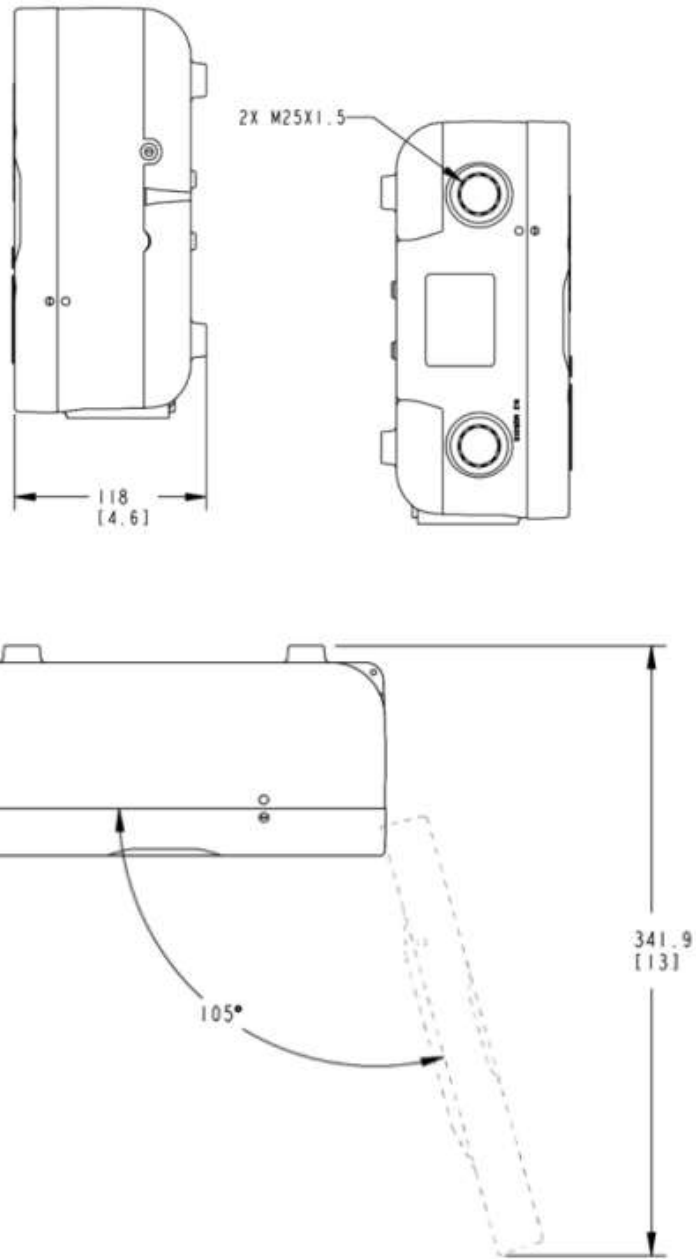
QUADRO ANEXO À PORTARIA N.º



REQUERENTE: IDEX DO BRASIL SERVIÇOS E VENDAS LTDA.

DIMENSÕES DO MODELO LCRX.IQ (MASTERLOADX.IQ), VISTA FRONTAL E TRASEIRA

ANEXO 9



QUADRO ANEXO À PORTARIA N.º



REQUERENTE: IDEX DO BRASIL SERVIÇOS E VENDAS LTDA.

DIMENSÕES DO MODELO LCRX.IQ (MASTERLOADX.IQ), VISTA LATERAL E SUPERIOR

ANEXO 10



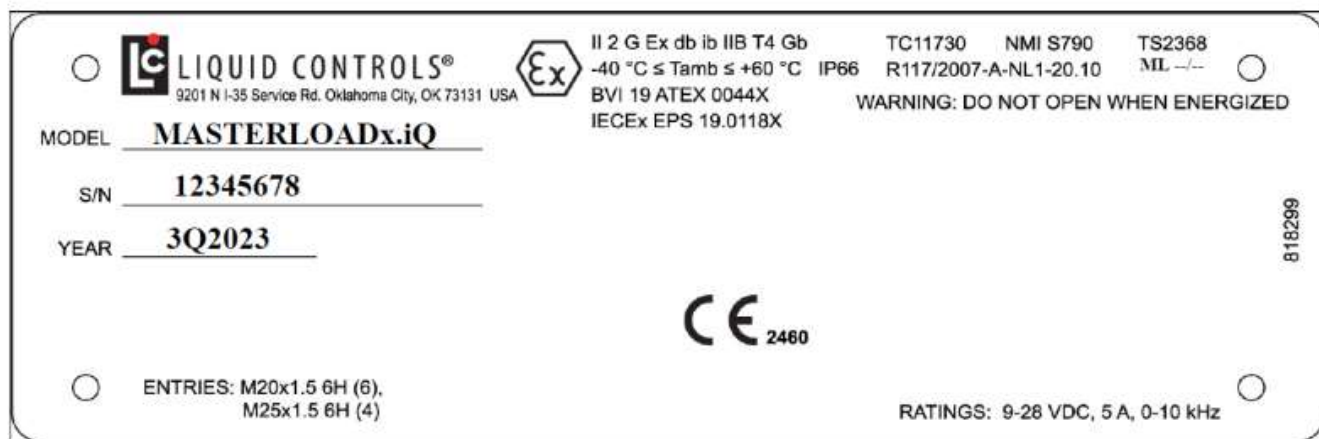
QUADRO ANEXO À PORTARIA N.º



REQUERENTE: IDEX DO BRASIL SERVIÇOS E VENDAS LTDA.

PONTO DE SELAGEM DO MODELO LCRX.IQ (MASTERLOADX.IQ)

ANEXO 11



Nota: A imagem é um exemplo apenas com marcações adicionais que podem ser adicionadas para refletir certificações globais

QUADRO ANEXO À PORTARIA N.º



REQUERENTE: IDEX DO BRASIL SERVIÇOS E VENDAS LTDA.

INSCRIÇÕES OBRIGATÓRIAS DO MODELO LCRX.IQ (MASTERLOADX.IQ)

ANEXO 12