



Serviço Público Federal

MINISTÉRIO DO DESENVOLVIMENTO, INDÚSTRIA, COMÉRCIO E SERVIÇOS
INSTITUTO NACIONAL DE METROLOGIA, QUALIDADE E TECNOLOGIA - INMETRO

Portaria n.º 16, de 11 de janeiro de 2024.

O PRESIDENTE DO INSTITUTO NACIONAL DE METROLOGIA, QUALIDADE E TECNOLOGIA - INMETRO, no exercício da competência que lhe foi outorgada pelo artigo 4º, § 2º, da Lei n.º 5.966, de 11 de dezembro de 1973, combinado com o disposto nos artigos 18, inciso XI, do Anexo I ao Decreto n.º 11.221, de 05 de outubro de 2022, e 105, inciso XI, do Anexo à Portaria n.º 2, de 4 de janeiro de 2017, do então Ministério da Indústria, Comércio Exterior e Serviços, bem como a Lei n.º 9.784, de 29 de janeiro de 1999 e a Portaria Inmetro n.º 436, de 02 de outubro de 2023;

De acordo com o Regulamento Técnico Metrológico para medidores para consumo de água potável fria e água quente, aprovado pela Portaria Inmetro n.º 155/2022; e,

Considerando os elementos constantes do Processo Inmetro n.º 0052600.007465/2023-21 e do sistema Orquestra n.º 2624490, **resolve:**

Art. 1º Aprovar a Família de Modelos WHR de medidores de volume de água, tipo mecânico, classe de exatidão 2, marca HIDROREADER, e condições de aprovação a seguir especificadas:

1 REQUERENTE

Nome: HIDROREADER SISTEMAS DE MEDIÇÃO LTDA.

Endereço: Rua Acetato, nº 378, Salto Grande

Americana/SP. CEP: 13474-763

CNPJ: 32.503.371/0001-82

2 FABRICANTES

2.1 Nome: Hidroreader Sistemas de Medição Ltda.

Endereço: Rua Acetato, nº 378, Salto Grande

Americana/SP. CEP: 13474-763

2.2 Nome: Agex Comercial do Brasil

Endereço: Rua Rio São Francisco, nº 610, Novo Riacho

Contagem/MG. CEP: 32.280-590 CNPJ: 19.530.296/0001-80

3 IDENTIFICAÇÃO DO MODELO

Instrumento de medição: medidor de volume de água, tipo mecânico

País de Origem: Brasil

Marca: HIDROREADER

Modelo: Família WHR

Classe de exatidão: 2

4 CARACTERÍSTICAS METROLÓGICAS

Os modelos a que se refere a presente Portaria possuem características metrológicas descritas na Tabela 1, abaixo:

Tabela 1 – Características Metrológicas específicas dos modelos da família WHR

Modelo	Q ₃ m ³ /h	Range (H/V) até	DN (mm)	Classe de Temperatura	PMA	Classe Magnética	Δp	Sensibilidade U/D	Reverso
WHR - 50	25	50/20	50	T30/50	1,0	I ou II	63	U15 / D0	NÃO
WHR - 65	40		65						
WHR - 80	63		80						
WHR - 100	100	80/40	100						
WHR - 125	160		125						
WHR - 150	250		150						
WHR - 200	400	50/20	200						

5 DESCRIÇÃO FUNCIONAL

Medidor de volume de água, tipo mecânico, velocimétrico, Woltmann, com transmissão magnética e carcaça em metal.

5.1 Dispositivo totalizador: Com 6 (seis) ou 7 (sete) ou 8 (oito) cilindros ciclométricos para indicação de metros cúbicos e 2 (dois) ou 1 (um) cilindros ciclométricos e 2 (dois) ou 1 (um) ponteiros em escala circular para indicação de submúltiplos;

5.1.1 Indicação máxima: Indicação máxima: 9.999.999,9995 m³ ou 9.999.999,998 m³ ou 999.999,9995 m³ ou 999.999,998 m³ para medidores de DN50 até DN 100; e, 99.999.999,995 m³ ou 99.999.999,98 m³ ou 9.999.999,995 m³ ou 9.999.999,98 m³ para medidores de DN 125 até DN 200.

5.1.2 Divisão de leitura: 0,0005 m³ ou 0,002 m³ para medidores de DN 50 até DN 100; e, 0,005 m³ ou 0,02 m³ para medidores de DN 125 até DN 200 m³;

5.1.3 Mostrador das indicações: Plano com invólucro em policarbonato e com opcional de invólucro em metal e vidro;

5.1.4 Opcionais: Encaixe externo para fixação de leitor de pulsos e transmissão remota na parte superior do mostrador das indicações.

6 ANEXOS

Anexo 01 - Vista explodida;

Anexo 02 - Vistas em corte, plano de selagem e dos mostradores com as inscrições obrigatórias;

Anexo 03 - Vista frontal e perspectiva;

Anexo 04 - Vista com as inscrições obrigatórias;

Art. 2º Esta portaria entra em vigor na data de sua publicação no Diário Oficial da União.



DOCUMENTO ASSINADO ELETRONICAMENTE COM FUNDAMENTO NO
ART. 6º, § 1º, DO [DECRETO Nº 8.539, DE 8 DE OUTUBRO DE 2015](#) EM
11/01/2024, ÀS 12:26, CONFORME HORÁRIO OFICIAL DE BRASÍLIA, POR

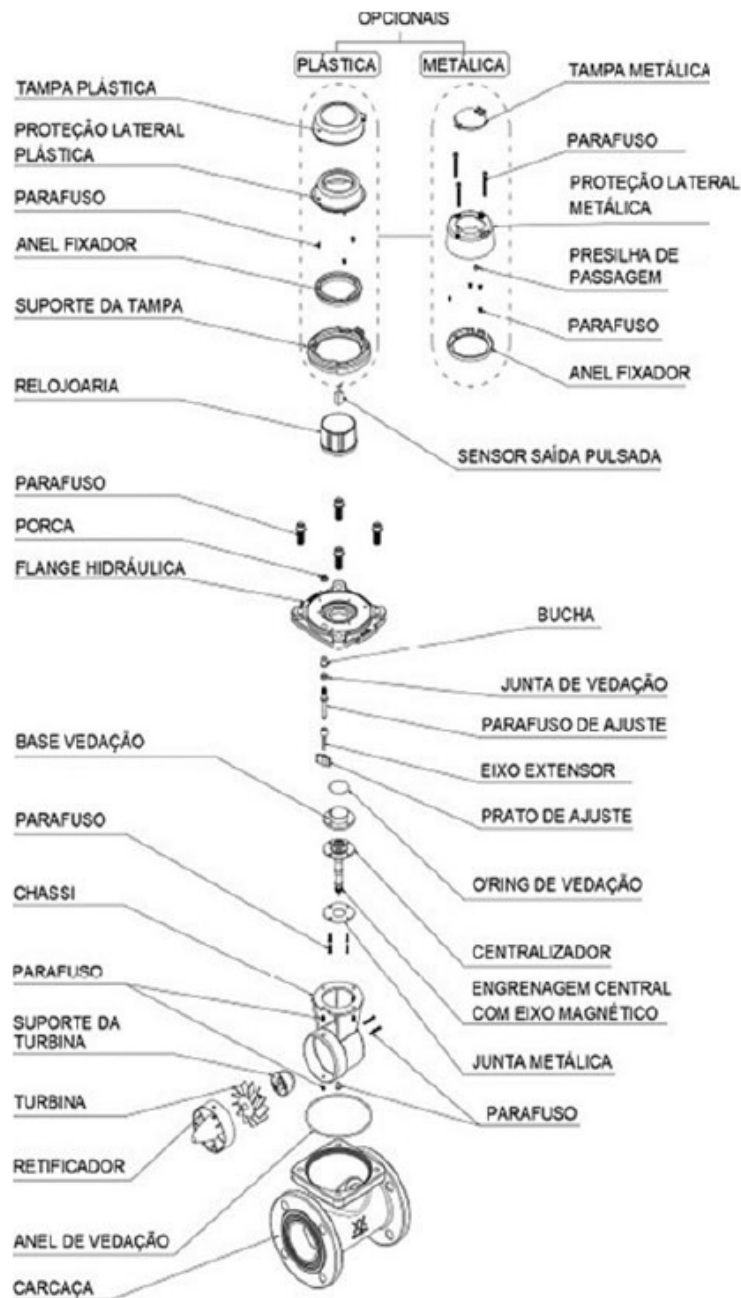
MARCIO ANDRE OLIVEIRA BRITO

Presidente

A autenticidade deste documento pode ser conferida no site
https://sei.inmetro.gov.br/sei/controlador_externo.php?acao=documento_conferir&id_orgao_acesso_externo=0
informando o código verificador **1707719** e o código CRC **7FC17944**.



ANEXOS À PORTARIA N.º 16, DE 11 DE JANEIRO DE 2024



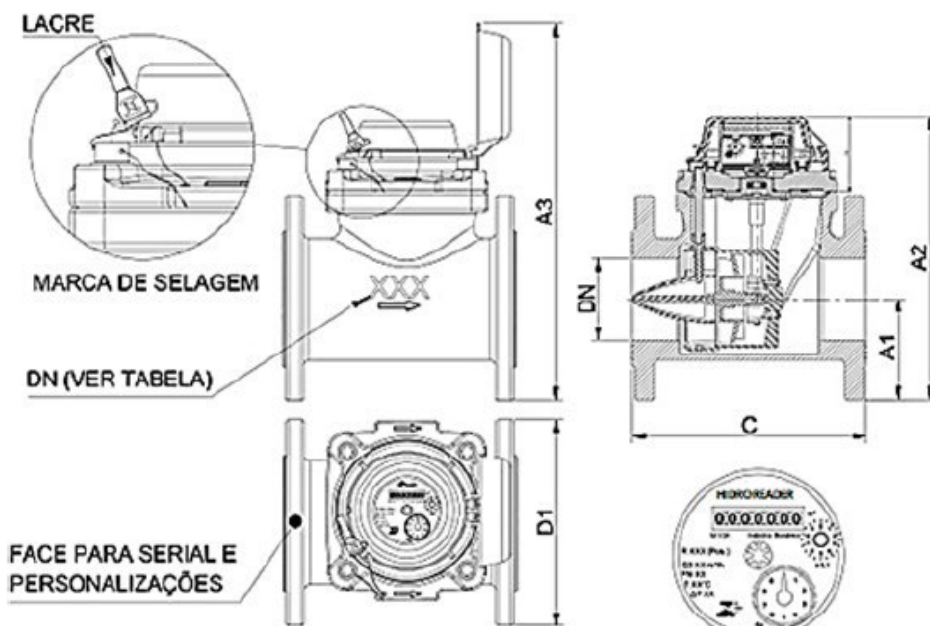
QUADRO ANEXO À PORTARIA INMETRO N.º

REQUERENTE: HIDROREADER SISTEMAS DE MEDIÇÃO LTDA

Vista explodida

ANEXO 1





NUMERAÇÃO	
DAAHR1234567	
—	Sequencial
—	Sigla do fabricante
—	HIDROREADER
—	Ano de fabricação
—	Designação do Medidor

DIMENSÕES (mm)						
DN	50	65	80	100	150	200
D1	165	185	200	220	280	340
C	200	200	225	250	300	350
A1	76	86	95	104	133	162
A2	209	218	249	258	316	345
A3	298	307	338	347	405	434

RELOJOARIA PLANA CÚPULA DE POLICARBONATO / VIDRO. LEITURA MÁX. 9999999,999



RELOJOARIA PLANA CÚPULA DE POLICARBONATO / VIDRO. LEITURA MÁX. 99999999,99

Nota:

- 1 - As marcações obrigatórias poderão variar de acordo com o modelo e poderão ser realocadas no mostrador conforme necessidade;
- 2 - Opcionalmente poderão ser gravadas informações adicionais, tais como código de barras lineares ou códigos 2D (QR Code / Data Matrix), bem como logotipo de clientes e personalizações especiais;

QUADRO ANEXO À PORTARIA INMETRO N.º



REQUERENTE: HIDROREADER SISTEMAS DE MEDIÇÃO LTDA

Vistas em corte, plano de selagem e dos mostradores com as inscrições obrigatórias

ANEXO 2



QUADRO ANEXO À PORTARIA INMETRO N.º

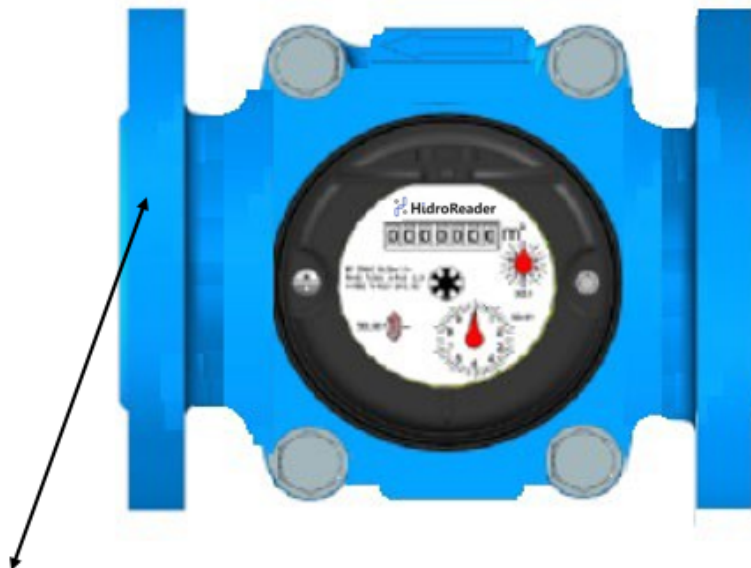
REQUERENTE: HIDROREADER SISTEMAS DE MEDIÇÃO LTDA

Vista frontal e perspectiva



ANEXO 3

- MODELO/ BITOLA
- PRESSÃO DE TRABALHO
- TEMPERATURA
- CÓDIGO/NÚMERO SEQUENCIAL
 - VAZÕES DE AFERIÇÃO: EX. Q4; Q3; Q2 e Q1 em m³/h



PLAQUETA DE IDENTIFICAÇÃO


 HidroReader	Modelo:	PN:	Temp.:	N° de Série:	
	Q4:	Q3:	Q2:	Q1:	

TABELA DE MODELO – VAZÃO – PN – TEMP

MODELO	Q ₄	Q ₃	Q ₂	Q ₁	PN	TEMP
WHR DN-50	31,25	25	0,8	0,5	10	50
WHR DN-65	50	40	1,6	1	10	50
WHR DN-80	78,7	63	2,016	1,26	10	50
WHR DN-100	125	100	2	1,25	10	50
WHR DN-125	200	160	3,2	2	10	50
WHR DN-150	312,5	250	5	3,125	10	50
WHR DN-200	500	400	12,8	8	10	50

QUADRO ANEXO À PORTARIA INMETRO/DIMEL N.º



REQUERENTE: HIDROREADER SISTEMAS DE MEDIÇÃO LTDA

Vista com as inscrições obrigatórias

ANEXO 4

Apresentação de Portaria do Inmetro - Rev.04 - Publicado Out/2011 - Responsabilidade: Profe - Referência NIG-Profe-001