



Serviço Público Federal

MINISTÉRIO DO DESENVOLVIMENTO, INDÚSTRIA, COMÉRCIO E SERVIÇOS
INSTITUTO NACIONAL DE METROLOGIA, QUALIDADE E TECNOLOGIA - INMETRO

Portaria n.º 10, de 8 de janeiro de 2024.

O PRESIDENTE DO INSTITUTO NACIONAL DE METROLOGIA, QUALIDADE E TECNOLOGIA - INMETRO, no exercício da competência que lhe foi outorgada pelo artigo 4.º, § 2º, da Lei n.º 5.966, de 11 de dezembro de 1973, combinado com o disposto nos artigos 18, inciso XI, do Anexo I ao Decreto n.º 11.221, de 05 de outubro de 2022, e 105, inciso XI, do Anexo à Portaria n.º 2, de 4 de janeiro de 2017, do então Ministério da Indústria, Comércio Exterior e Serviços, bem como a Lei n.º 9.784, de 29 de janeiro de 1999 e a Portaria Inmetro n.º 436, de 02 de outubro de 2023;

De acordo com o Regulamento Técnico Metroológico para instrumentos de pesagem não automáticos, aprovado pela Portaria Inmetro n.º 157/2022; e,

Considerando os elementos constantes do Processo Inmetro n.º 0052600.007470/2023-33 e do sistema Orquestra n.º 2628456, **resolve:**

Art. 1º Aprovar os modelos das famílias DCRC M8, DCRL M7 e DCRL M8, de instrumentos de pesagem não automáticos, classe de exatidão III, marca RAMUZA, e condições de aprovação a seguir especificadas:

1 REQUERENTE

Nome: RAMUZA INDÚSTRIA E COMÉRCIO DE BALANÇAS LTDA.

Endereço: Estrada Marica Marques, n.º 746, Fazendinha

Santana do Parnaíba/SP CEP: 06529-210

CNPJ: 49.716.616/0001-52

2 FABRICANTE

Nome: Fuzhou Lucky Star Co.,Ltd.

Endereço: No.5,Shi Zi Ting Road,Cangshan Park

Pushang Industrial District,Fuzhou,Fujian - China.

3 IDENTIFICAÇÃO DO MODELO

Instrumento de medição: Instrumento de pesagem não automático

País de Origem: China

Marca: Ramuza

Modelo: Família DP CL

Classe de exatidão: III

4 CARACTERÍSTICAS METROLÓGICAS

Os modelos a que se refere a presente Portaria possuem as seguintes características metrológicas, descritas nas Tabelas 1 e 2, abaixo:

Tabela 1 – Características Metrológicas, dos modelos da família DP CL.

Família de Modelos	DCRL M7 xxx (faixa simples)	DCRL M7 xxx (múltiplas divisões)	DCRL M8 xxx (faixa simples)	DCRL M8 xxx (múltiplas divisões)
Carga Máxima (Max)	$15 \text{ kg} \leq \text{Max} \leq 31 \text{ kg}$	$6 \text{ kg} \leq \text{Max}_i \leq 31 \text{ kg} (*)$	$15 \text{ kg} \leq \text{Max} \leq 31 \text{ kg}$	$6 \text{ kg} \leq \text{Max}_i \leq 31 \text{ kg} (*)$
Valor de Divisão Real (d)	$d \geq 0,005 \text{ kg}$	$d_i \geq 0,002 \text{ kg} (*)$	$d \geq 0,005 \text{ kg}$	$d_i \geq 0,002 \text{ kg} (*)$
Valor de Divisão de Verificação (e)	$e \geq 0,005 \text{ kg}$	$e_i \geq 0,002 \text{ kg} (*)$	$e \geq 0,005 \text{ kg}$	$e_i \geq 0,002 \text{ kg} (*)$





Carga Mínima (Min)	0,1 kg	0,04 kg	0,1 kg	0,04 kg
Número de Valores de Divisão de Verificação (n) = Max/e	$n \leq 6.200$	$n_i \leq 3.100 (*)$	$n \leq 6.200$	$n_i \leq 3.100 (*)$
Dimensões do Dispositivo Receptor de Carga	330 mm x 240 mm	330 mm x 240 mm	330 mm x 240 mm	330 mm x 240 mm
Faixa de Temperatura	0 °C / 40 °C	0 °C / 40 °C	0 °C / 40 °C	0 °C / 40 °C
Classe de Exatidão				

Tabela 2 – Características Metroológicas, dos modelos da família DP CL (continuação).

Família de Modelos	DCRC M8 xxx (faixa simples)	DCRC M8 xxx (múltiplas divisões)
Carga Máxima (Max)	$15 \text{ kg} \leq \text{Max} \leq 31 \text{ kg}$	$6 \text{ kg} \leq \text{Max}_i \leq 31 \text{ kg} (*)$
Valor de Divisão Real (d)	$d \geq 0,005 \text{ kg}$	$d_i \geq 0,002 \text{ kg} (*)$
Valor de Divisão de Verificação (e)	$e \geq 0,005 \text{ kg}$	$e_i \geq 0,002 \text{ kg} (*)$
Carga Mínima (Min)	0,1 kg	0,04 kg
Número de Valores de Divisão de Verificação (n) = Max/e	$n \leq 6.200$	$n_i \leq 3.100 (*)$
Dimensões do Dispositivo Receptor de Carga	330 mm x 240 mm	330 mm x 240 mm
Faixa de Temperatura	0 °C / 40 °C	0 °C / 40 °C
Classe de Exatidão		

Nota 1: Nos modelos DCRL M7 xxx, DCRL M8 xxx e DCRC M8 xxx, o "x" pode representar qualquer variável alfanumérica, desde que as características metroológicas do modelo estejam de acordo com a portaria ora aprovada.

Nota 2: (*) i é o índice de cada valor de divisão.

5 DESCRIÇÃO FUNCIONAL

Instrumentos de pesagem de funcionamento não automático, de equilíbrio automático, eletrônico, digital, computadores de preço.

Constituído basicamente de:

- Dispositivo receptor de carga: do tipo prato, em aço inoxidável
- Dispositivo de equilíbrio de carga: contendo 01 célula de carga
- Dispositivo indicador:
 - 03 mostradores (lado do operador) e 03 mostradores (lado do cliente), eletrônicos digital com iluminação do tipo LCD (família DCRC M8)
 - 03 mostradores (lado do operador) e 03 mostradores (lado do cliente), eletrônicos digital com iluminação do tipo LED (famílias DCRL M7 e DCRL M8)
- Com faixa simples ou com até 3 divisões, quando possuir múltiplos valores de divisão.

Outros dispositivos:

- dispositivo de retorno a zero semi-automático
- dispositivo de retorno a zero inicial
- dispositivo de manutenção de zero
- dispositivo de equilíbrio de tara
- dispositivo de tara subtrativa
- dispositivo indicador de nível.

6 CONDIÇÕES PARTICULARES DE CONSTRUÇÃO, INSTALAÇÃO, UTILIZAÇÃO E RESTRIÇÕES

- Faixa de alimentação elétrica: 110 VAC à 220 VAC.

7 ANEXOS

- Anexo 1 - Vista em perspectiva dos modelos da família DCRL M7
- Anexo 2 - Vista posterior dos modelos da família DCRL M7
- Anexo 3 - Vista inferior, com localização do plano de selagem, dos modelos da família DCRL M7
- Anexo 4 - Vistas frontais dos displays e teclado do lado do operador, dos modelos da família DCRL M7
- Anexo 5 - Vista frontal dos displays do lado do cliente, dos modelos da família DCRL M7
- Anexo 6 - Vista em perspectiva dos modelos da família DCRL M8
- Anexo 7 - Vista posterior dos modelos da família DCRL M8
- Anexo 8 - Vista inferior, com localização do plano de selagem, dos modelos da família DCRL M8
- Anexo 9 - Vistas frontais dos displays e teclado do lado do operador, dos modelos da família DCRL M8
- Anexo 10 - Vista frontal dos displays do lado do cliente, dos modelos da família DCRL M8
- Anexo 11 - Vista em perspectiva dos modelos da família DCRC M8
- Anexo 12 - Vista posterior dos modelos da família DCRC M8
- Anexo 13 - Vista inferior, com localização do plano de selagem, dos modelos da família DCRC M8
- Anexo 14 - Vistas frontais dos displays e teclado do lado do operador, dos modelos da família DCRC M8
- Anexo 15 - Vista frontal dos displays do lado do cliente, dos modelos da família DCRC M8
- Anexo 16 - Vista da placa de identificação, dos modelos da família DCRL M7, DCRL M8 e DCRC M8.

Art. 2º Esta portaria entra em vigor na data de sua publicação no Diário Oficial da União.



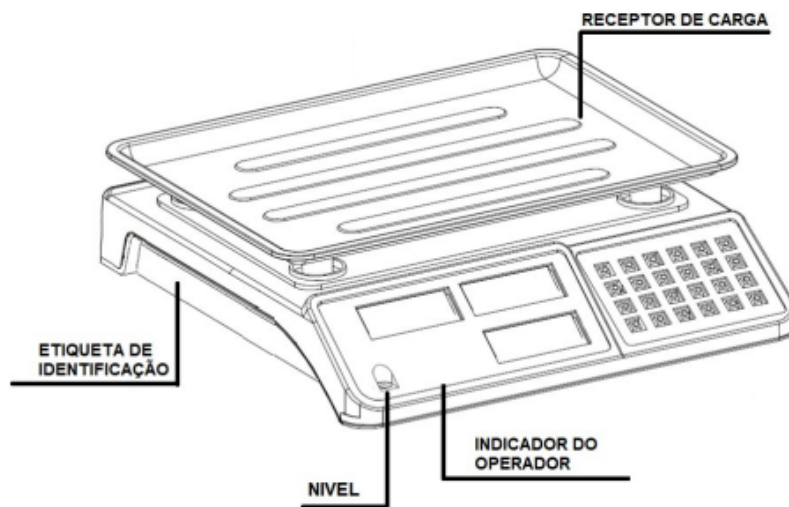
DOCUMENTO ASSINADO ELETRONICAMENTE COM FUNDAMENTO NO
ART. 6º, § 1º, DO [DECRETO Nº 8.539, DE 8 DE OUTUBRO DE 2015](#) EM
11/01/2024, ÀS 11:47, CONFORME HORÁRIO OFICIAL DE BRASÍLIA, POR

MARCIO ANDRE OLIVEIRA BRITO

Presidente

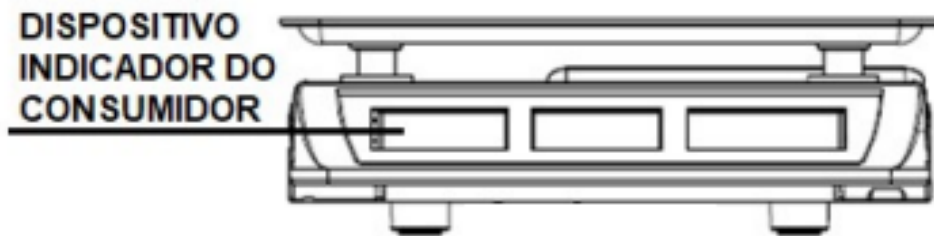
A autenticidade deste documento pode ser conferida no
site
[https://sei.inmetro.gov.br/sei/controlador_externo.php?
acao=documento_conferir&id_orgao_acesso_externo=0](https://sei.inmetro.gov.br/sei/controlador_externo.php?acao=documento_conferir&id_orgao_acesso_externo=0),
informando o código verificador **1705459** e o código CRC
1D049C0C.



ANEXOS À PORTARIA N.º 10, DE 8 DE JANEIRO DE 2024**QUADRO ANEXO À PORTARIA N.º****REQUERENTE: RAMUZA INDÚSTRIA E COMÉRCIO DE BALANÇAS LTDA.**

Vista em perspectiva dos modelos da família DCRL M7.

ANEXO 1



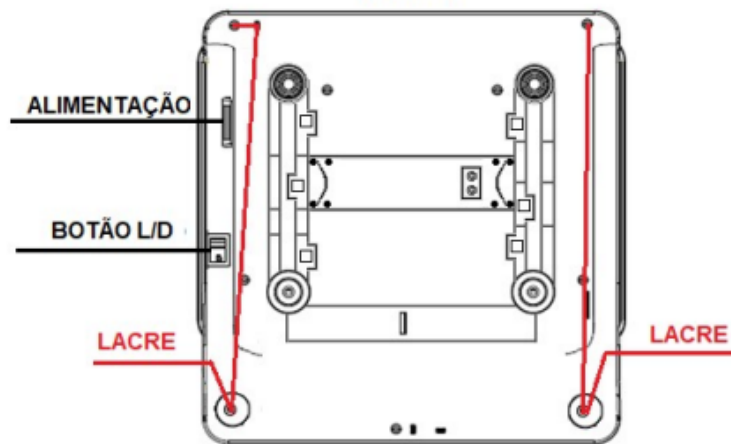
QUADRO ANEXO À PORTARIA N.º

REQUERENTE: RAMUZA INDÚSTRIA E COMÉRCIO DE BALANÇAS LTDA.

Vista posterior dos modelos da família DCRL M7.

ANEXO 2





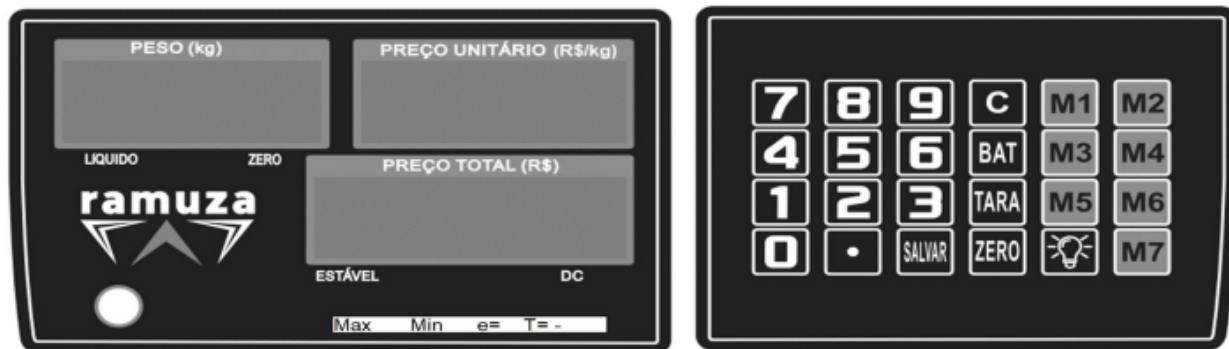
QUADRO ANEXO À PORTARIA N.º



REQUERENTE: RAMUZA INDÚSTRIA E COMÉRCIO DE BALANÇAS LTDA.

Vista inferior, com localização do plano de selagem, dos modelos da família DCRL M7.

ANEXO 3



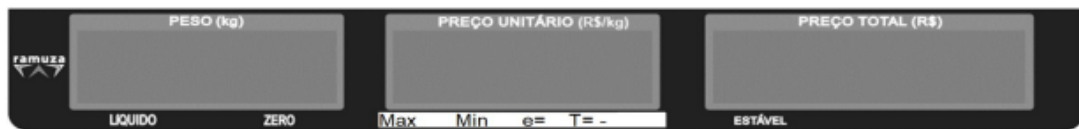
QUADRO ANEXO À PORTARIA N.º



REQUERENTE: RAMUZA INDÚSTRIA E COMÉRCIO DE BALANÇAS LTDA.

Vistas frontais dos displays e teclado do lado do operador, dos modelos da família DCRL M7.

ANEXO 4



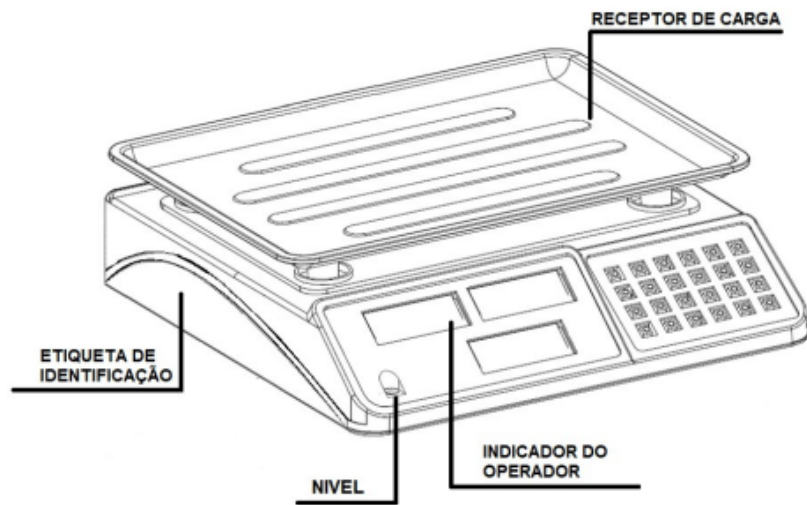
QUADRO ANEXO À PORTARIA N.º



REQUERENTE: RAMUZA INDÚSTRIA E COMÉRCIO DE BALANÇAS LTDA.

Vista frontal dos displays do lado do cliente, dos modelos da família DCRL M7.

ANEXO 5



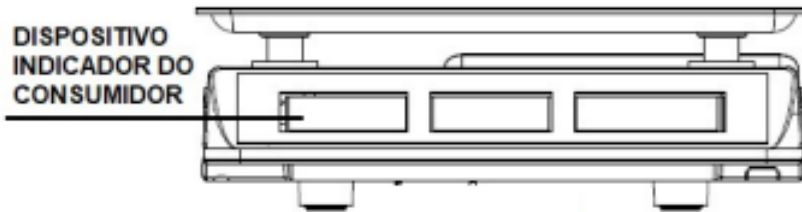
QUADRO ANEXO À PORTARIA N.º



REQUERENTE: RAMUZA INDÚSTRIA E COMÉRCIO DE BALANÇAS LTDA.

Vista em perspectiva dos modelos da família DCRL M8.

ANEXO 6



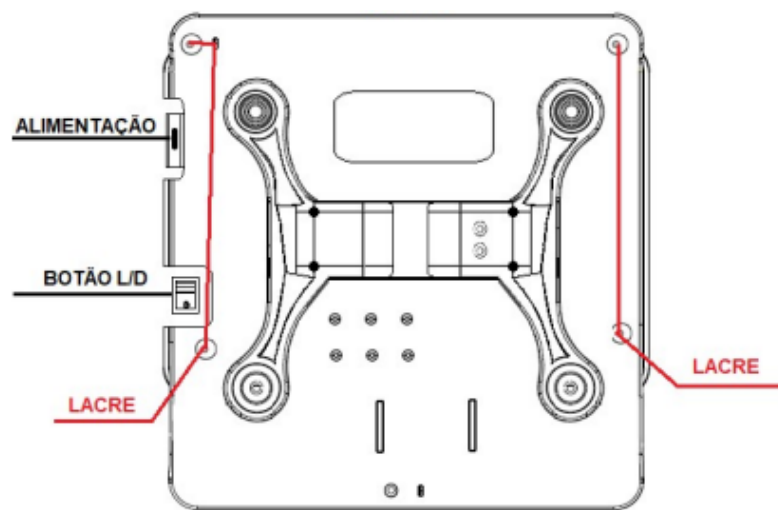
QUADRO ANEXO À PORTARIA N.º



REQUERENTE: RAMUZA INDÚSTRIA E COMÉRCIO DE BALANÇAS LTDA.

Vista posterior dos modelos da família DCRL M8.

ANEXO 7



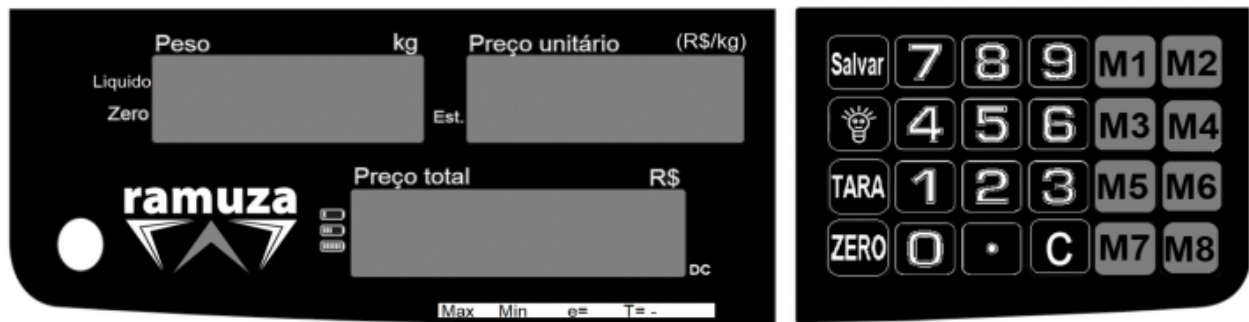
QUADRO ANEXO À PORTARIA N.º



REQUERENTE: RAMUZA INDÚSTRIA E COMÉRCIO DE BALANÇAS LTDA.

Vista inferior, com localização do plano de selagem, dos modelos da família DCRL M8.

ANEXO 8



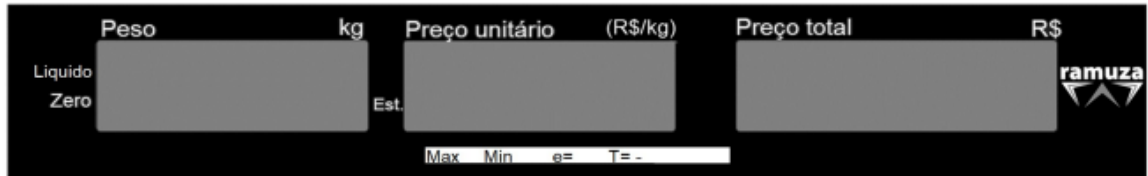
QUADRO ANEXO À PORTARIA N.º



REQUERENTE: RAMUZA INDÚSTRIA E COMÉRCIO DE BALANÇAS LTDA.

Vistas frontais dos displays e teclado do lado do operador, dos modelos da família DCRL M8.

ANEXO 9



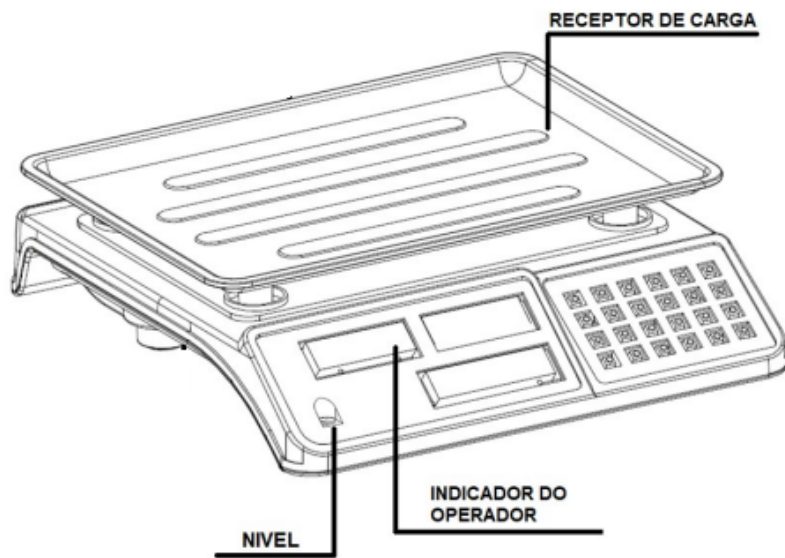
QUADRO ANEXO À PORTARIA N.º



REQUERENTE: RAMUZA INDÚSTRIA E COMÉRCIO DE BALANÇAS LTDA.

Vista frontal dos displays do lado do cliente, dos modelos da família DCRL M8.

ANEXO 10



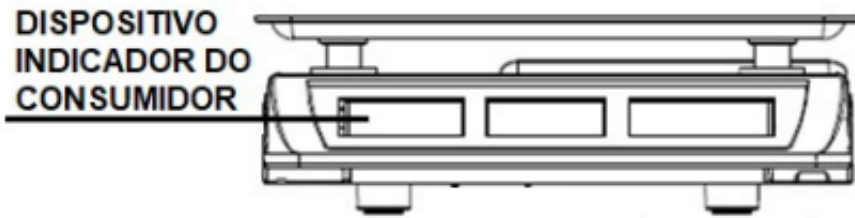
QUADRO ANEXO À PORTARIA N.º



REQUERENTE: RAMUZA INDÚSTRIA E COMÉRCIO DE BALANÇAS LTDA.

Vista em perspectiva dos modelos da família DCRC M8.

ANEXO 11



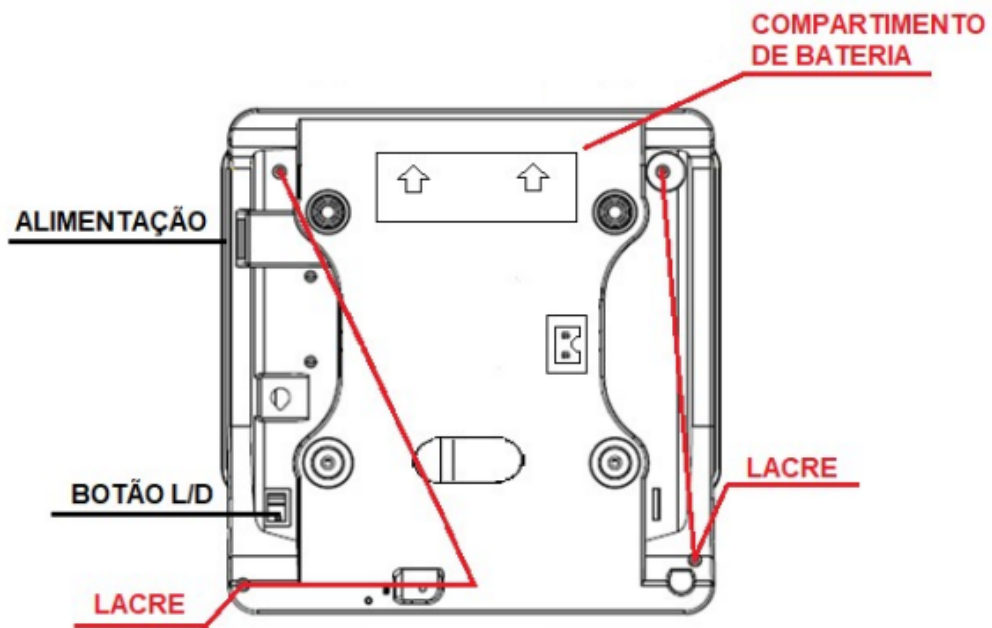
QUADRO ANEXO À PORTARIA N.º



REQUERENTE: RAMUZA INDÚSTRIA E COMÉRCIO DE BALANÇAS LTDA.

Vista posterior dos modelos da família DCRC M8.

ANEXO 12



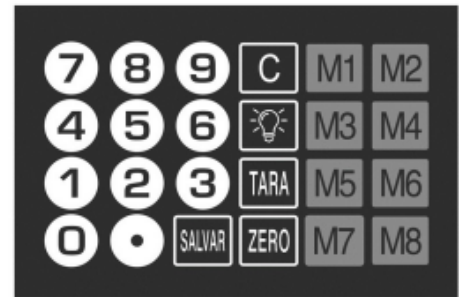
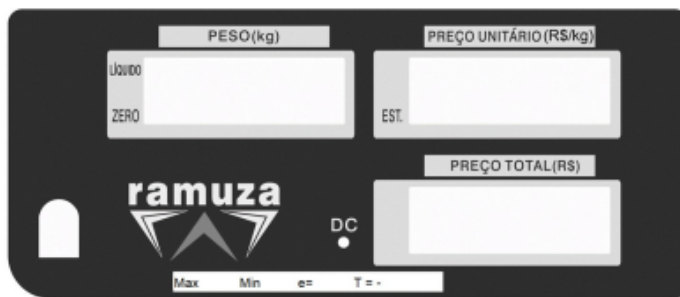
QUADRO ANEXO À PORTARIA N.º



REQUERENTE: RAMUZA INDÚSTRIA E COMÉRCIO DE BALANÇAS LTDA.

Vista inferior, com localização do plano de selagem, dos modelos da família DCRC M8.

ANEXO 13



QUADRO ANEXO À PORTARIA N.º



REQUERENTE: RAMUZA INDÚSTRIA E COMÉRCIO DE BALANÇAS LTDA.

Vistas frontais dos displays e teclado do lado do operador, dos modelos da família DCRCL M8.

ANEXO 14




QUADRO ANEXO À PORTARIA N.º



REQUERENTE: RAMUZA INDÚSTRIA E COMÉRCIO DE BALANÇAS LTDA.

Vista frontal dos displays do lado do cliente, dos modelos da família DCRC M8.

ANEXO 15

Fabricante:Fuzhou Lucky Star Co.,Ltd. No.5, Shi Zi Ting Road, Cangshan Park, Pushang Industrial District, Fuzhou, Fujian, China				
Representante: Ramuza Indústria e Comércio de Balanças Ltda R.Marica Marques,746 - Fazendinha - Santana de Parnaíba / SP			Tel:(11)4156-9797 CNPJ 49.716.616/0001-52 www.ramuza.com.br	
Max	kg	Portaria Inmetro/Dimel n°		0°C/40°C
Min	g	Ano Fabricação		Classe de Exatidão 
e=	g	T= - kg	N° Série	Modelo:

QUADRO ANEXO À PORTARIA N.º



REQUERENTE: RAMUZA INDÚSTRIA E COMÉRCIO DE BALANÇAS LTDA.

Vista da placa de identificação, dos modelos da família DCRL M7, DCRL M8 e DCRC M8.

ANEXO 16

Apresentação de Portaria do Inmetro - Rev.04 - Publicado Out/2011 - Responsabilidade: Profe - Referência NIG-Profe-001