



Serviço Público Federal

MINISTÉRIO DO DESENVOLVIMENTO, INDÚSTRIA, COMÉRCIO E SERVIÇOS  
INSTITUTO NACIONAL DE METROLOGIA, QUALIDADE E TECNOLOGIA - INMETRO

Portaria n.º 6, de 4 de janeiro de 2024.

**O PRESIDENTE DO INSTITUTO NACIONAL DE METROLOGIA, QUALIDADE E TECNOLOGIA - INMETRO**, no exercício da competência que lhe foi outorgada pelo artigo 4º, § 2º, da Lei n.º 5.966, de 11 de dezembro de 1973, combinado com o disposto nos artigos 18, inciso XI, do Anexo I ao Decreto n.º 11.221, de 05 de outubro de 2022, e 105, inciso XI, do Anexo à Portaria n.º 2, de 4 de janeiro de 2017, do então Ministério da Indústria, Comércio Exterior e Serviços, bem como a Lei n.º 9.784, de 29 de janeiro de 1999 e a Portaria Inmetro n.º 436, de 02 de outubro de 2023;

De acordo com o Regulamento Técnico Metrológico para sistemas de medição dinâmica equipados com medidores para quantidades de líquidos, aprovado pela Portaria Inmetro n.º 291/2021; e,

Considerando os elementos constantes do Processo Inmetro n.º 0052600.010872/2023-15 e do sistema Orquestra n.º 2716949, **resolve:**

Art. 1º Aprovar o modelo Coriolis 4 in CMF 350, de sistema de medição e abastecimento para fluidos - óleo, classe de exatidão 0.3, marca ODS Metering Systems, e condições de aprovação a seguir especificadas:

#### 1 REQUERENTE

Nome: ODS DO BRASIL SISTEMAS DE MEDIÇÃO LTDA

Endereço: Avenida Pierre Simon de Laplace 830, Bloco 1, Techno Park - Campinas, SP - CEP: 13069-320

CNPJ:09522417/0001-99

#### 2 FABRICANTE

Nome: ODS do Brasil Sistemas de Medição LTDA

Endereço: Avenida Pierre Simon de Laplace 830, Bloco 1, Techno Park - Campinas, SP - CEP: 13069-320

#### 3 IDENTIFICAÇÃO DO MODELO

Instrumento de medição: sistema de medição e abastecimento para fluidos - óleo

País de Origem: Brasil

Marca: ODS Metering Systems

Modelo: Coriolis 4 in CMF 350

Classe de exatidão: 0.3

#### 4 CARACTERÍSTICAS METROLÓGICAS

O modelo a que se refere a presente portaria possui as seguintes características:

a) Classe de Exatidão: 0.3;

b) Tramos de medição: 1 tramo de medição;

c) Padrão de calibração: medidor *master*, com alinhamento individual, ou provador compacto ou calibração externa em laboratório acreditado;

d) Medidor de vazão (primário): medidor de volume de líquidos, mecânico, tipo Coriolis, modelo CMF350 aprovado pela Portaria Inmetro/Dimel n.º 98, de 14 de Junho de 2006 e aditivo Portaria Inmetro/Dimel n.º 285, de 02 de Outubro de 2020;

e) Trechos retos: não aplicável;

f) Diâmetro do medidor de vazão: 100 mm (4");

g) Computador de vazão: fabricante ABB, marca Spirit, modelo FLOW X/C, aprovado por Portaria Inmetro/Dimel n.º 64/2020, com configurações definidas nos anexos desta portaria;

h) Frequência máxima de pulsos (HF): 10 kHz para onda quadrada;

- i) Frequência mínima de pulsos (LF): 1 Hz para onda quadrada;
- j) Padrão de cálculo: API/MPMS 11.1;
- k) Vazão de operação do sistema: 8000 – 409.000 kg/h;
- l) Temperatura de operação do fluido: -240 a 148 °C;
- m) Pressão de operação do fluido: 0 a 10.200 kPa;
- n) Massa específica do fluido: 700 a 1.100 kg/m<sup>3</sup>;
- o) Viscosidade do fluido: 0,1 a 132 cP;
- p) Faixa de temperatura ambiente: 0 a 50 °C;
- q) Fluido com que trabalha: Líquidos de petróleo, biocombustíveis e derivados com características semelhantes;
- r) Quantidade mínima mensurável: 500 kg.

## 5 DESCRIÇÃO FUNCIONAL

5.1 Descrição: Sistema de medição aplicável à medição de óleo bruto, cujo computador de vazão recebe sinais elétricos e de comunicação de transdutores externos relativos às variáveis do processo (pressão, temperatura, vazão, composição do líquido). A partir da vazão/volume de operação, obtida pelo medidor primário (por efeito Coriolis) e entregue ao computador de vazão, este promove a conversão para condições de base, utilizando-se dos algoritmos presentes no seu firmware. Todas as operações são registradas na trilha de auditoria do computador de vazão.

5.2 As conversões dos valores dos volumes são automáticas e efetuadas continuamente, sendo a metodologia e algoritmo de cálculo do fator de conversão selecionado na configuração do computador de vazão e definidos pelas normas descritas no seguinte item do Anexo D da Resolução Conjunta ANP/INMETRO nº 1, de 10 de junho de 2013:

5.2.1 Item 7.27, "API/MPMS 11.1. Temperature and Pressure Volume Correction Factors for Generalized Crude Oils, Refined Products, and Lubricating Oils".

5.3 Comunicação: a leitura de quaisquer informações ou mesmo valores totalizados pode ser feita através do mostrador do computador de vazão.

5.4 Fonte de Alimentação: O computador de vazão e a instrumentação devem ser alimentados por uma fonte de alimentação DC, com saída de 24 Vcc.

## 6 CONDIÇÕES PARTICULARES DE CONSTRUÇÃO, INSTALAÇÃO, UTILIZAÇÃO E RESTRIÇÕES

6.1 A instalação do computador de vazão deve observar as recomendações do fabricante, bem como as exigências constantes na respectiva portaria de aprovação de modelo e as disposições da Resolução Conjunta ANP/INMETRO nº 1, de 10 de junho de 2013.

6.2 A presente aprovação não contempla módulos de expansão do sistema ou de suas partes, que não tenham influência metrológica, como: módulos de saídas analógicas ou com funções de controle, bem como não contempla as entradas de sinais digitais deles.

6.3 As configurações do computador de vazão são aquelas apresentadas nos anexos desta portaria.

6.4 A instalação do medidor de vazão deve atender às especificações da respectiva portaria de aprovação e deste anexo.

6.5 A presente aprovação não substitui a necessária certificação das partes do sistema, quando utilizado em atmosferas potencialmente explosivas, nas condições de gases e vapores inflamáveis e poeiras combustíveis.

6.6 O sistema de medição em questão será utilizado no ponto de medição *well service* (ponto fiscal) do navio-plataforma FPSO P82.

## 7 INSCRIÇÕES OBRIGATÓRIAS

7.1 Para o sistema, devem ser marcadas na carcaça ou em uma placa de identificação, de forma clara, indelével e sem ambiguidade, as seguintes inscrições:

- a) Marca ou nome do requerente;
- b) Designação do modelo;

- c) Número de série e ano de fabricação;
- d) Número da portaria de aprovação de modelo, na forma: "SIMBOLO DO INMETRO - ML--/--" (nº / ano).
- e) Classe de exatidão;
- f) Fluido de trabalho;
- g) Faixa de operação de vazão;
- h) Faixa de operação de temperatura;
- i) Faixa de operação de pressão;
- j) Faixa de operação de viscosidade;
- k) Faixa de operação de densidade;
- l) Quantidade mínima mensurável;

7.2 Cada componente ou subsistema que tenha sido objeto de aprovação de modelo deve portar sua respectiva placa de identificação, respeitando os respectivos regulamentos e portarias de aprovação.

## 8 CONTROLE LEGAL DOS INSTRUMENTOS

8.1 A utilização do referido sistema de medição nas medições fiscais, de apropriação e de transferência de custódia de líquidos está condicionada ao atendimento dos requisitos constantes nesta Portaria de Aprovação de Modelo, na Resolução Conjunta ANP/INMETRO nº 1, de 10 de junho de 2013 e na Portaria Inmetro n.º 291, de 07 de julho de 2021.

8.2 A critério do requerente, a verificação pode ser realizada em uma ou duas fases, conforme Portaria Inmetro n.º 291, de 07 de julho de 2021 e documentação complementar emitida pelo Inmetro (NIE ou NIT).

8.3 As marcas de selagem devem seguir as respectivas portarias de aprovação de modelo das partes que tenham sido objeto de aprovação de modelo, bem como os pontos indicados no desenho anexo à presente Portaria. O computador de vazão possui também selagem eletrônica.

### 8.4 Verificações:

8.4.1 Verificação inicial: o sistema de medição deve, previamente à sua colocação em serviço, ser objeto de um procedimento de verificação inicial, onde serão analisadas, no mínimo, as seguintes funções:

- a) Leitura de pulsos;
- b) Totalização de um tramo de medição;
- c) Segurança de software (sistema de senha e relatório de alterações executadas pelo usuário);
- d) Trilha de auditoria do computador de vazão;
- e) Teste de malha;
- f) Checagem das configurações do computador de vazão;
- g) Verificação da conformidade do sistema construído ao modelo aqui aprovado;
- h) Teste do padrão de calibração dos medidores primários;
- i) Ensaios complementares previstos na documentação pertinente (NIE ou NIT);
- j) Inspeção da documentação e respectivos certificados de calibração.

## 9 ANEXOS

Anexo 1 – REPRESENTAÇÃO DO SISTEMA DE MEDIÇÃO

Anexo 2 – VISTA LATERAL

Anexo 3 – TRECHOS DE MEDIÇÃO

Anexo 4 – CONFIGURAÇÕES DO COMPUTADOR DE VAZÃO – PARTE 1

Anexo 5 – CONFIGURAÇÕES DO COMPUTADOR DE VAZÃO – PARTE 2

Anexo 6 – CONFIGURAÇÕES DO COMPUTADOR DE VAZÃO – PARTE 3

Anexo 7 – CONFIGURAÇÕES DO COMPUTADOR DE VAZÃO – PARTE 4

Anexo 8 – PLANO DE SELAGEM DO MEDIDOR DE VAZÃO CMF350.

Art. 2º Esta portaria entra em vigor na data de sua publicação no Diário Oficial da União.



DOCUMENTO ASSINADO ELETRONICAMENTE COM FUNDAMENTO NO  
ART. 6º, § 1º, DO [DECRETO Nº 8.539, DE 8 DE OUTUBRO DE 2015](#) EM  
11/01/2024, ÀS 11:47, CONFORME HORÁRIO OFICIAL DE BRASÍLIA, POR

**MARCIO ANDRE OLIVEIRA BRITO**

Presidente

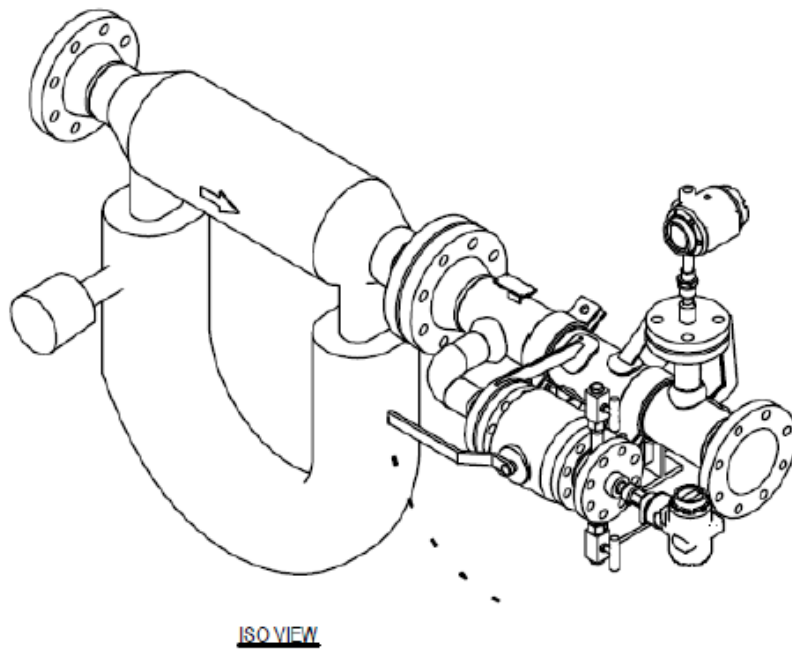
A autenticidade deste documento pode ser conferida no site

[https://sei.inmetro.gov.br/sei/controlador\\_externo.php?acao=documento\\_conferir&id\\_orgao\\_acesso\\_externo=0](https://sei.inmetro.gov.br/sei/controlador_externo.php?acao=documento_conferir&id_orgao_acesso_externo=0)

informando o código verificador **1703774** e o código CRC **3697B650**.



**ANEXOS À PORTARIA N.º 6, DE 4 DE JANEIRO DE 2024**



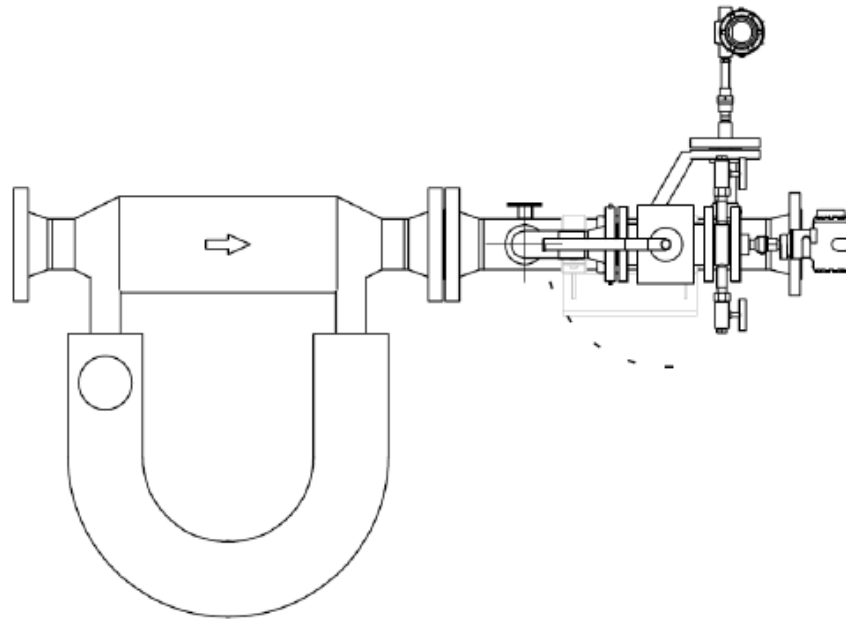
QUADRO ANEXO À PORTARIA INMETRO N.º

REQUERENTE: ODS DO BRASIL SISTEMAS DE MEDIÇÃO LTDA

REPRESENTAÇÃO DO SISTEMA DE MEDIÇÃO

**ANEXO 1**





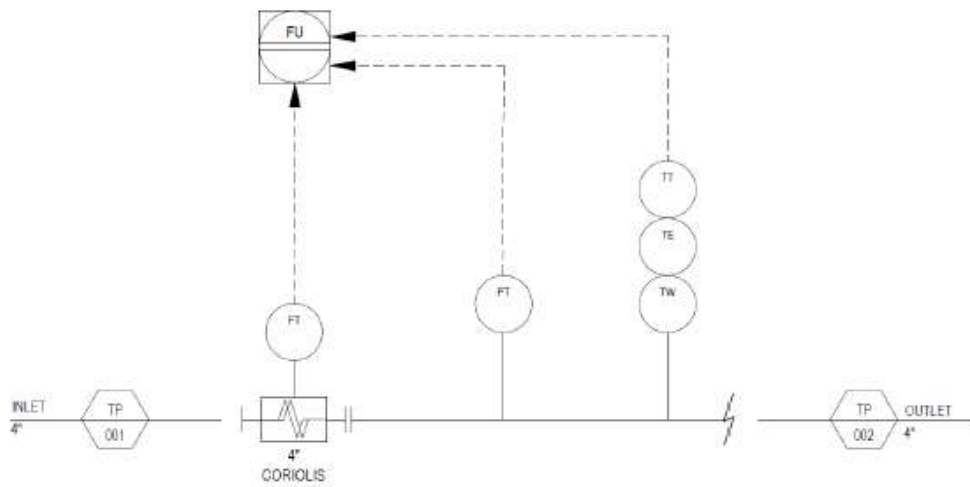
QUADRO ANEXO À PORTARIA INMETRO N.º

REQUERENTE: ODS DO BRASIL SISTEMAS DE MEDIÇÃO LTDA

VISTA LATERAL

ANEXO 2





QUADRO ANEXO À PORTARIA INMETRO N.º

REQUERENTE: ODS DO BRASIL SISTEMAS DE MEDIÇÃO LTDA

TRECHOS DE MEDIÇÃO

ANEXO 3



The image shows two screenshots of a software configuration window. The top screenshot displays a list of parameters under the 'Configuration' section, including items like 'Vazão', 'Temperatura', and 'Pressão'. The bottom screenshot shows a more detailed view of the 'Vazão' (Flow) configuration, listing multiple flow input channels (e.g., 'Vazão Input 1', 'Vazão Input 2') with their respective units and values.

QUADRO ANEXO À PORTARIA N.º

REQUERENTE: ODS DO BRASIL SISTEMAS DE MEDIÇÃO LTDA

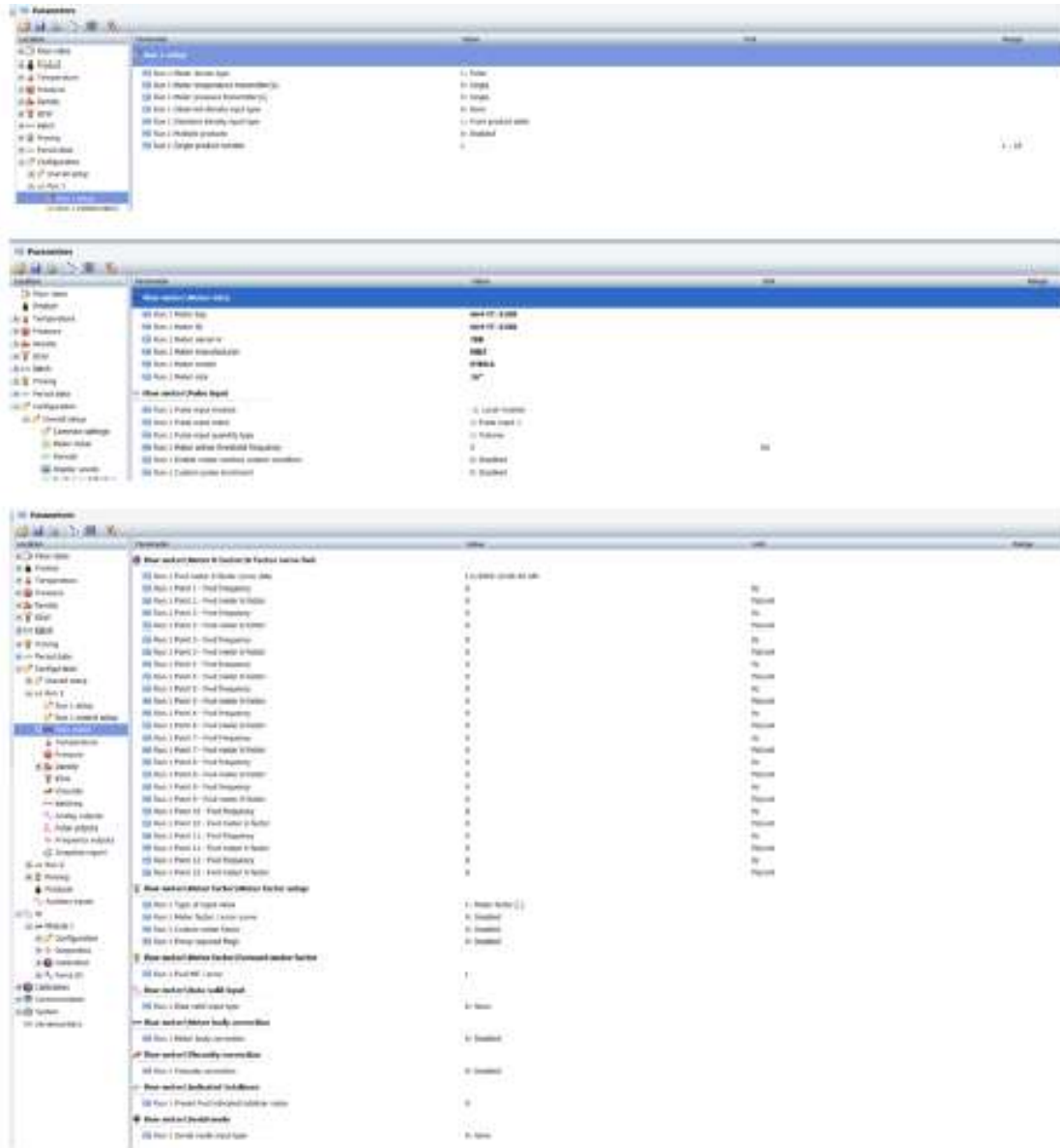
CONFIGURAÇÕES DO COMPUTADOR DE VAZÃO – PARTE 1

ANEXO 4









QUADRO ANEXO À PORTARIA N.º

REQUERENTE: ODS DO BRASIL SISTEMAS DE MEDIÇÃO LTDA

CONFIGURAÇÕES DO COMPUTADOR DE VAZÃO – PARTE 3

ANEXO 6



Location	Parameter	Value	Unit	Range
Run 1	Run 1 00000 input type	0	Analog input	
Run 1	Run 1 00000 analog input module	0	Local module	
Run 1	Run 1 00000 analog input channel	0		1..5
Run 1	Run 1 00000 transmitter full back type Run 1	0	Local position	
Run 1	Run 1 00000 input from line	0		1..5

Location	Parameter	Value	Unit	Range
Run 1	Run 1 Meter temperature 4 input type	0	Analog input	
Run 1	Run 1 Meter temperature 4 analog input module	0	Local module	
Run 1	Run 1 Meter temperature 4 analog input channel	0		1..5
Run 1	Run 1 Temperature transmitter full back type Run 1	0	Local position	
Run 1	Run 1 Meter temperature 4 input from line	0		1..5

Location	Parameter	Value	Unit	Range
Run 1	Run 1 Pressure pressure 4 input type	0	Analog input	
Run 1	Run 1 Pressure pressure 4 input module	0	Local module	
Run 1	Run 1 Pressure pressure 4 analog input channel	0		1..5
Run 1	Run 1 Pressure pressure 4 input internal device	0		1..4
Run 1	Run 1 Pressure pressure 4 input local	0		1..4
Run 1	Run 1 Pressure pressure 4 input to analog feedback	0	Disabled	
Run 1	Run 1 Input meter internal device	0	File device	
Run 1	Run 1 Pressure pressure feedback type	0	Disenable value	
Run 1	Run 1 Pressure pressure feedback value	0		1..5
Run 1	Run 1 Pressure pressure feedback from line	0		1..5

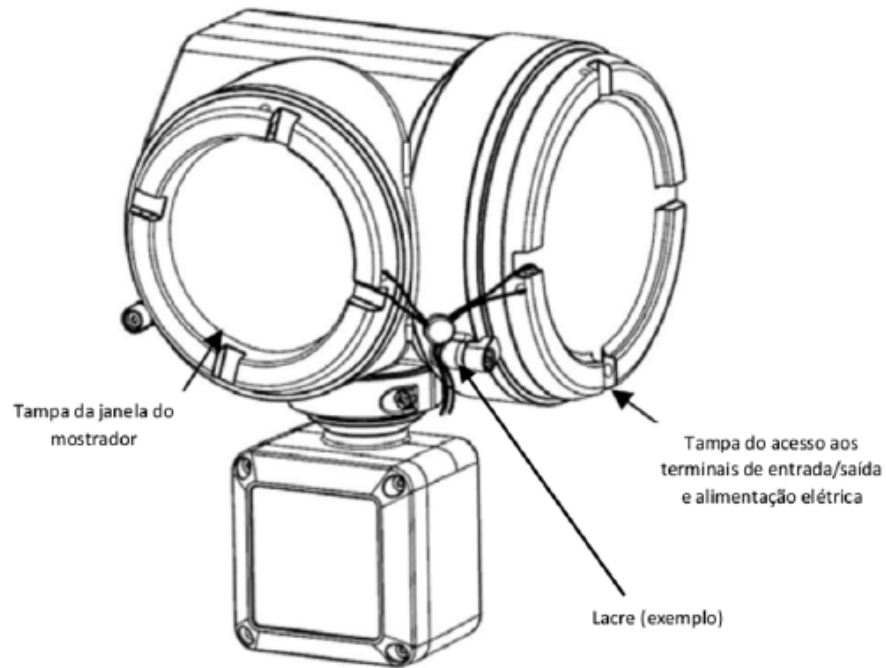
QUADRO ANEXO À PORTARIA N.º

REQUERENTE: ODS DO BRASIL SISTEMAS DE MEDIÇÃO LTDA

CONFIGURAÇÕES DO COMPUTADOR DE VAZÃO – PARTE 4

ANEXO 7





QUADRO ANEXO À PORTARIA N.º



REQUERENTE: ODS DO BRASIL SISTEMAS DE MEDIÇÃO LTDA

PLANO DE SELAGEM DO MEDIDOR DE VAZÃO CMF350

**ANEXO 8**