



Serviço Público Federal

MINISTÉRIO DO DESENVOLVIMENTO, INDÚSTRIA, COMÉRCIO E SERVIÇOS
INSTITUTO NACIONAL DE METROLOGIA, QUALIDADE E TECNOLOGIA - INMETRO**RETIFICAÇÃO**

Retifica o item 6 Anexos da Portaria Inmetro/Dimel nº 278, de 19 de novembro de 2021, publicada no Diário Oficial da União de 24 de novembro de 2021, página 59, seção 1, com a substituição do Anexo 4, com erro na legenda dos desenhos, pelo Anexo 4 - Plano de selagem principal: dispositivo registrador modelo ATSMSx LITE.

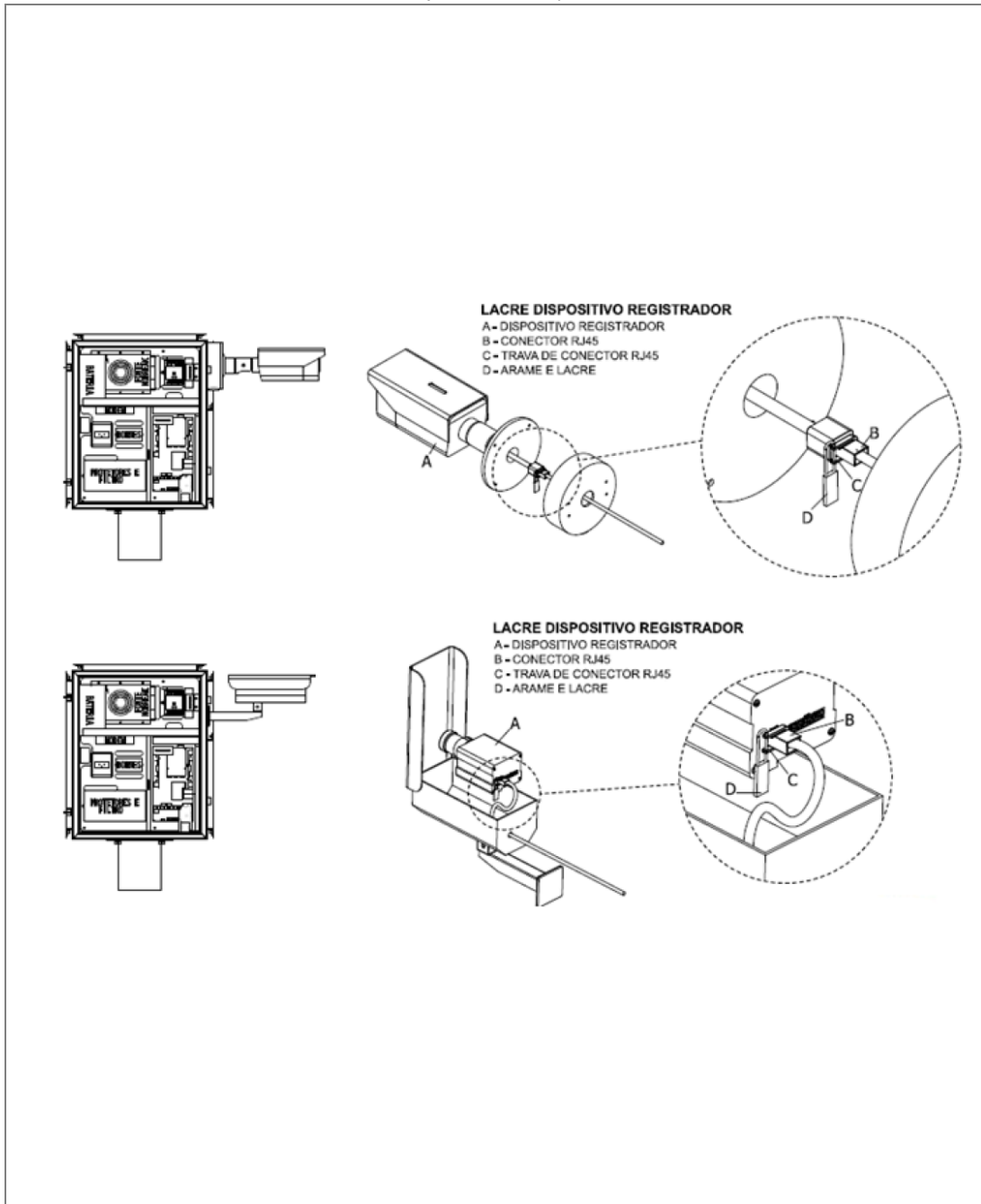
DOCUMENTO ASSINADO ELETRONICAMENTE COM FUNDAMENTO NO
ART. 6º, § 1º, DO [DECRETO Nº 8.539, DE 8 DE OUTUBRO DE 2015](#) EM
19/06/2023, ÀS 08:30, CONFORME HORÁRIO OFICIAL DE BRASÍLIA, POR**MARCELO LUIS FIGUEIREDO MORAIS**

Diretor da Diretoria de Metrologia Legal, Substituto(a)


A autenticidade deste documento pode ser conferida no
site[https://sei.inmetro.gov.br/sei/controlador_externo.php?
acao=documento_conferir&id_orgao_acesso_externo=0](https://sei.inmetro.gov.br/sei/controlador_externo.php?acao=documento_conferir&id_orgao_acesso_externo=0)informando o código verificador **1528786** e o código CRC
E354F159.

	Diretoria de Metrologia Legal – Dimel Divisão de Controle Legal de Instrumentos de Medição – Dicol Endereço: Av. Nossa Senhora das Graças, 50 – Xerém – Duque de Caxias – RJ – CEP: 25250-020 Telefone: (21) 2679-9150 – e-mail: dicol@inmetro.gov.br
--	--

ANEXOS À PORTARIA INMETRO/DIMEL Nº 278, DE 19 DE NOVEMBRO DE 2021.



QUADRO ANEXO À PORTARIA INMETRO/DIMEL N.º 278, DE 19 DE NOVEMBRO DE 2021.

	REQUERENTE: ATLANTA TECNOLOGIA DE INFORMAÇÃO LTDA
	PLANO DE SELAGEM PRINCIPAL: DISPOSITIVO REGISTRADOR MODELO ATSMSx LITE
	ANEXO 4