



Serviço Público Federal

MINISTÉRIO DO DESENVOLVIMENTO, INDÚSTRIA, COMÉRCIO E SERVIÇOS
INSTITUTO NACIONAL DE METROLOGIA, QUALIDADE E TECNOLOGIA - INMETRO

Portaria n.º 523, de 20 de novembro de 2023.

Aditivo à Portaria Inmetro/Dimel n.º
324/2021

O PRESIDENTE DO INSTITUTO NACIONAL DE METROLOGIA, QUALIDADE E TECNOLOGIA - INMETRO, no exercício da competência que lhe foi outorgada pelo artigo 4º, § 2º, da Lei nº 5.966, de 11 de dezembro de 1973, combinado com o disposto nos artigos 18, inciso XI, do Anexo I ao Decreto n.º 11.221, de 05 de outubro de 2022, e 105, inciso XI, do Anexo à Portaria nº 2, de 4 de janeiro de 2017, do então Ministério da Indústria, Comércio Exterior e Serviços, bem como a Lei nº 9.784, de 29 de janeiro de 1999 e a portaria Inmetro nº 436, de 02 de outubro de 2023;

De acordo com os Regulamentos Técnicos Metrológicos para medidores eletrônicos de energia elétrica, aprovados pelas Portarias Inmetro n.º 586/2012, n.º 587/2012, n.º 520/2014; e,

Considerando os elementos constantes do Processo Inmetro n.º 0052600.008874/2023-44 e do Sistema Orquestra n.º 2666575, **resolve:**

Art. 1º Autorizar inclusão de mecânica opcional para medidor sem compartimento para placa de comunicação, no modelo aMeter300-AD1034, de Medidor Eletrônico de Múltipla Tarifação de Medição de Energia Elétrica, classe de exatidão B, marca WASION, aprovado pela Portaria Inmetro/Dimel n.º 324, de 30 de dezembro de 2021.

Art. 2º Substituir, no item 5 Software da Portaria Inmetro/Dimel n.º 324, de 30 de dezembro de 2021, os seguintes subitens:

(...)

5.1.2.1. Nome do pacote final: WASION_2666575_aMeter300-AD1034_00300120230929.zip

5.1.2.1.1. Valores do Hash do pacote
final(sha256): d75094e6839bfbcb27fc4c6a6ed04243c7b4a68026f15dfde3fd99e5acfd7abb7

(NR)

Art. 3º Incluir no item 6 Anexos da Portaria Inmetro/Dimel n.º 324, de 30 de dezembro de 2021, os seguintes Anexos da presente Portaria:

Anexo 1 - Placa de identificação do modelo aMeter300-AD1034

Anexo 2 - Interfaces de comunicação do modelo aMeter300-AD1034 (1)

Anexo 3 - Interfaces de comunicação do modelo aMeter300-AD1034 (2)

Anexo 4 - Dimensões do bloco de terminais do modelo aMeter300-AD1034

Anexo 5 - Esquemas de ligação do modelo aMeter300-AD1034

Anexo 6 - Dimensões externas do modelo aMeter300-AD1034

Anexo 7 - Plano de selagem do modelo aMeter300-AD1034

Art. 4º Ficam convalidados os atos praticados e as demais disposições com base na Portaria Inmetro/Dimel n.º 324, de 30 de dezembro de 2021 e respectivos aditivos, anteriores à publicação da presente Portaria.

Art. 5º Esta Portaria entra em vigor na data de sua publicação no Diário Oficial da União.



DOCUMENTO ASSINADO ELETRONICAMENTE COM FUNDAMENTO NO
ART. 6º, § 1º, DO [DECRETO Nº 8.539, DE 8 DE OUTUBRO DE 2015](#) EM
23/11/2023, ÀS 16:01, CONFORME HORÁRIO OFICIAL DE BRASÍLIA, POR

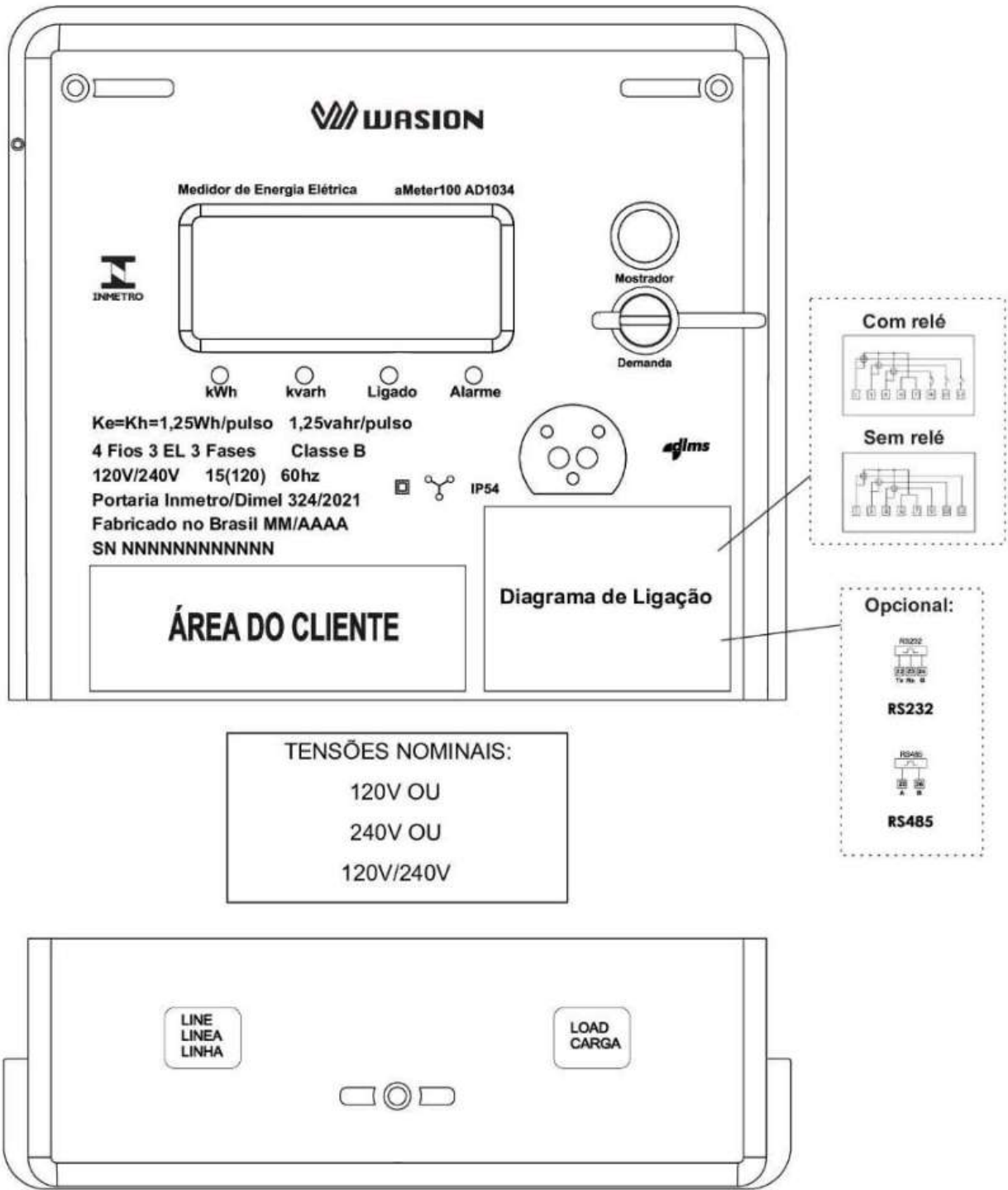
MARCIO ANDRE OLIVEIRA BRITO

Presidente

A autenticidade deste documento pode ser conferida no site
https://sei.inmetro.gov.br/sei/controlador_externo.php?acao=documento_conferir&id_orgao_acesso_externo=0,
informando o código verificador **1662650** e o código CRC
FC96E867.



ANEXOS À PORTARIA N.º 523, DE 13 DE NOVEMBRO DE 2023



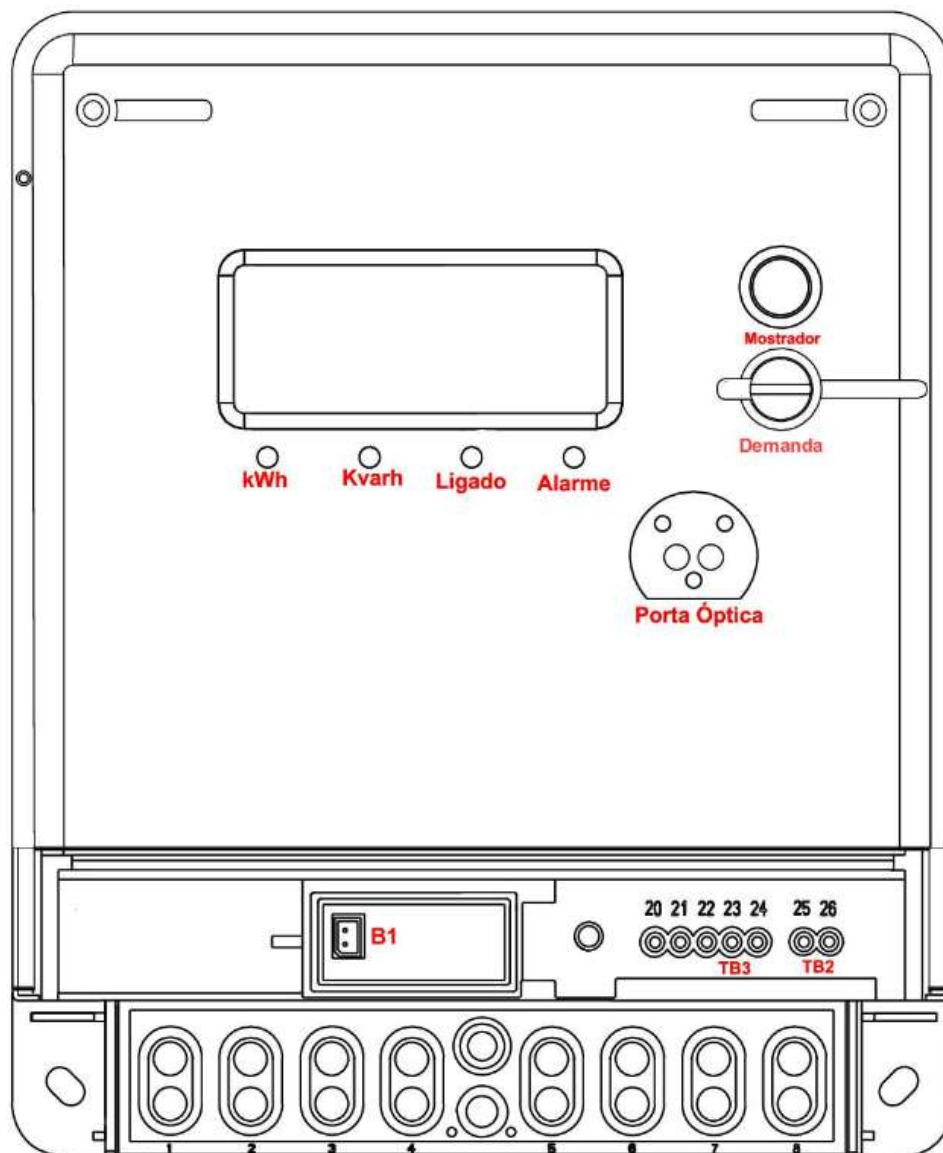
QUADRO ANEXO À PORTARIA N.º

REQUERENTE: WASION DA AMAZÔNIA INDUSTRIA LTDA.

Placa de identificação do modelo aMeter300-AD1034

ANEXO 1





Interface	Descrição	Especificações
TB2 (opcional)	Interface RS485	600bps, 1200bps, 2400bps, 9600bps (padrão)
TB3 (opcional)	Interface RS232	
Porta Óptica	Interface infravermelho	9600bps
B1	Conector da bateria	

QUADRO ANEXO À PORTARIA N.º

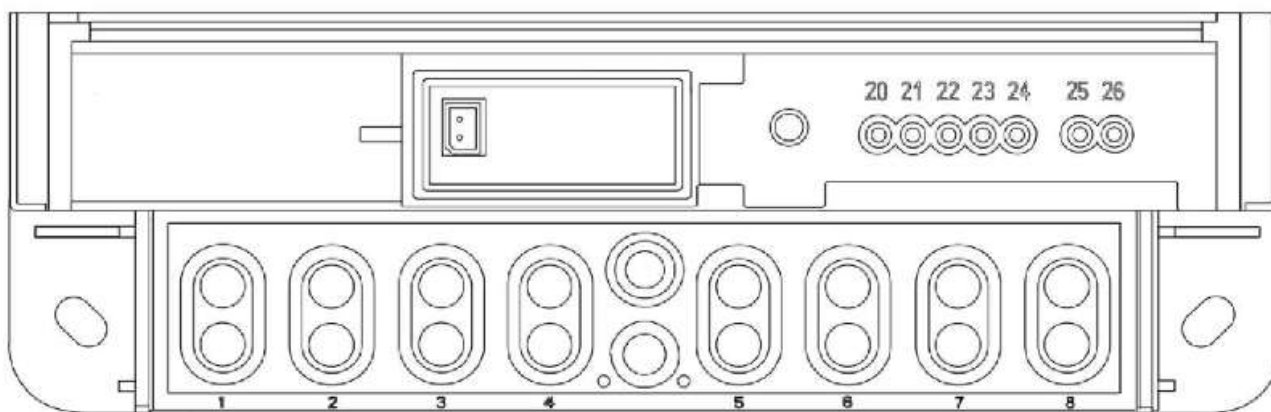
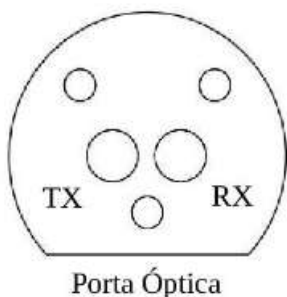
REQUERENTE: WASION DA AMAZÔNIA INDUSTRIA LTDA.

Interfaces de comunicação do modelo aMeter300-AD1034 (1)



ANEXO 2

TB3	TB2	TB1		TB3			TB2	
RS232	RS485	-	+	T	R	G	A	B



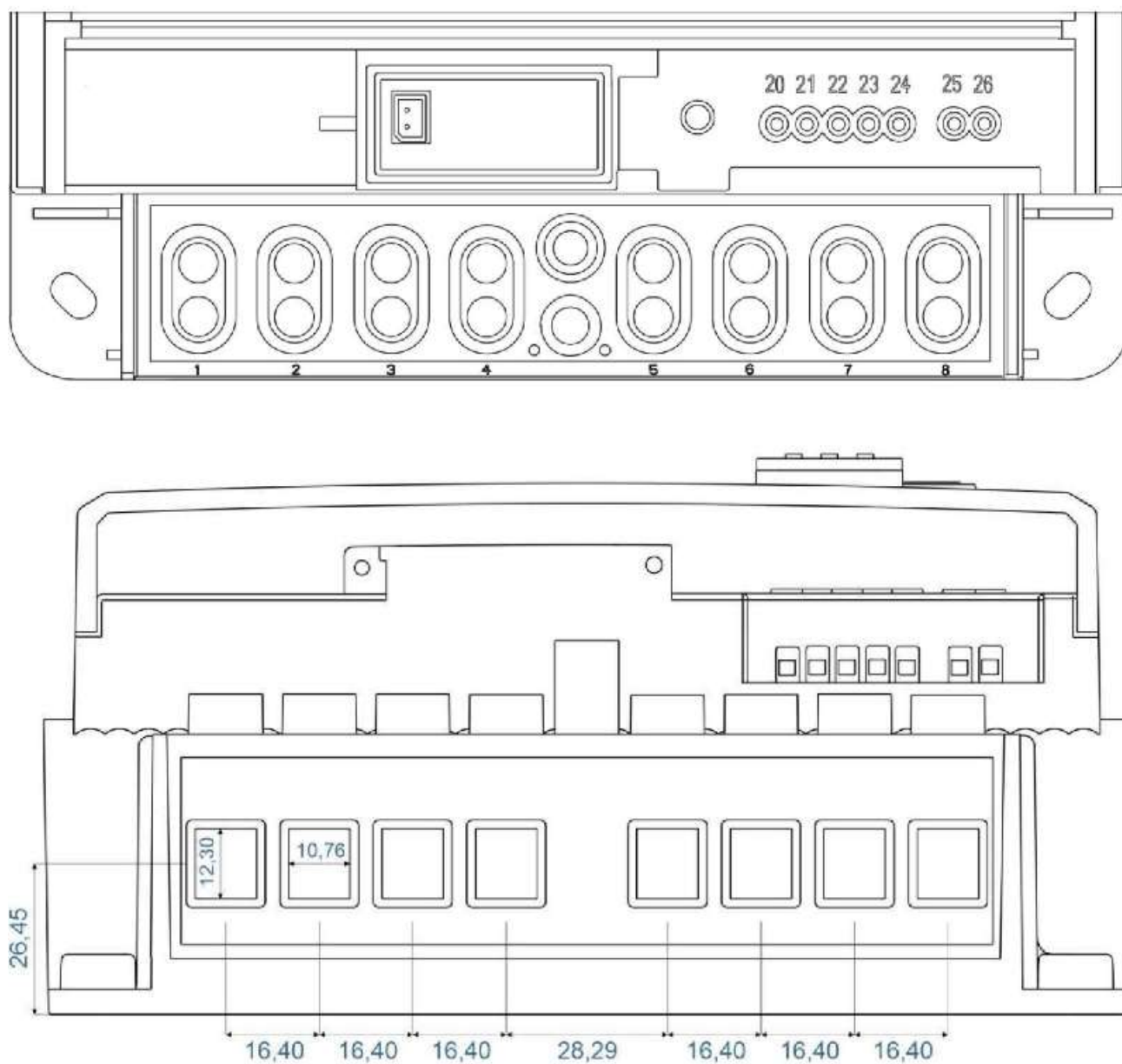
QUADRO ANEXO À PORTARIA N.º

REQUERENTE: WASION DA AMAZÔNIA INDUSTRIA LTDA.

Interfaces de comunicação do modelo aMeter300-AD1034 (2)



ANEXO 3



Observação: Desenhos sem escala, e cotas estão em mm (milímetro)

Cotas em: mm

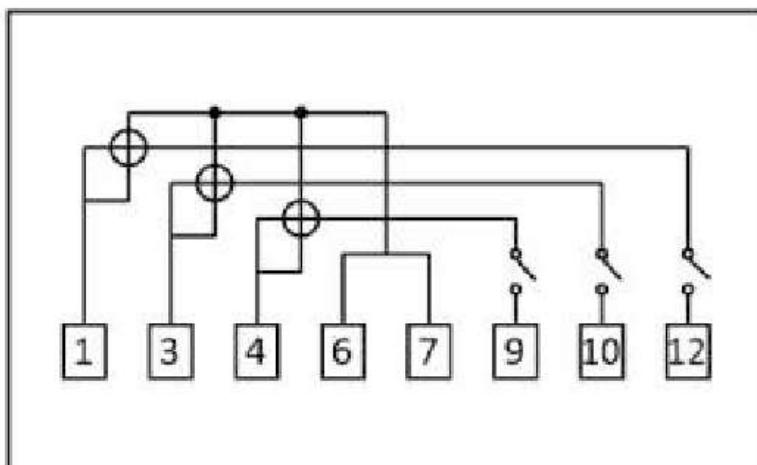
QUADRO ANEXO À PORTARIA N.º

REQUERENTE: WASON DA AMAZÔNIA INDUSTRIA LTDA.

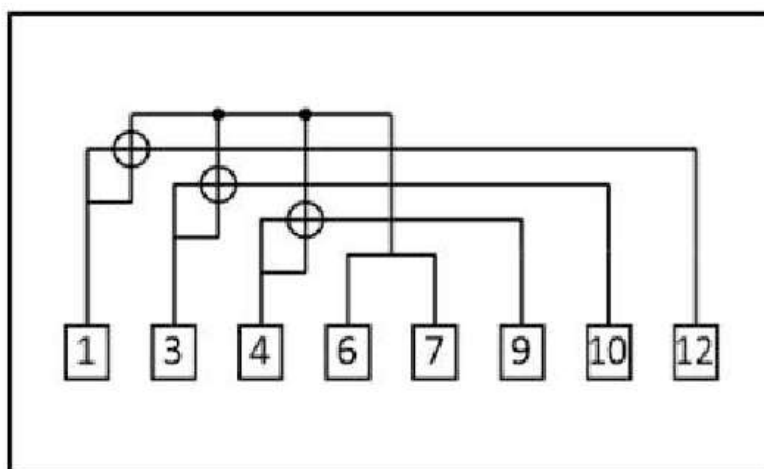
Dimensões do bloco de terminais do modelo aMeter300-AD1034



ANEXO 4



Medidor com relé interno



Medidor sem relé interno

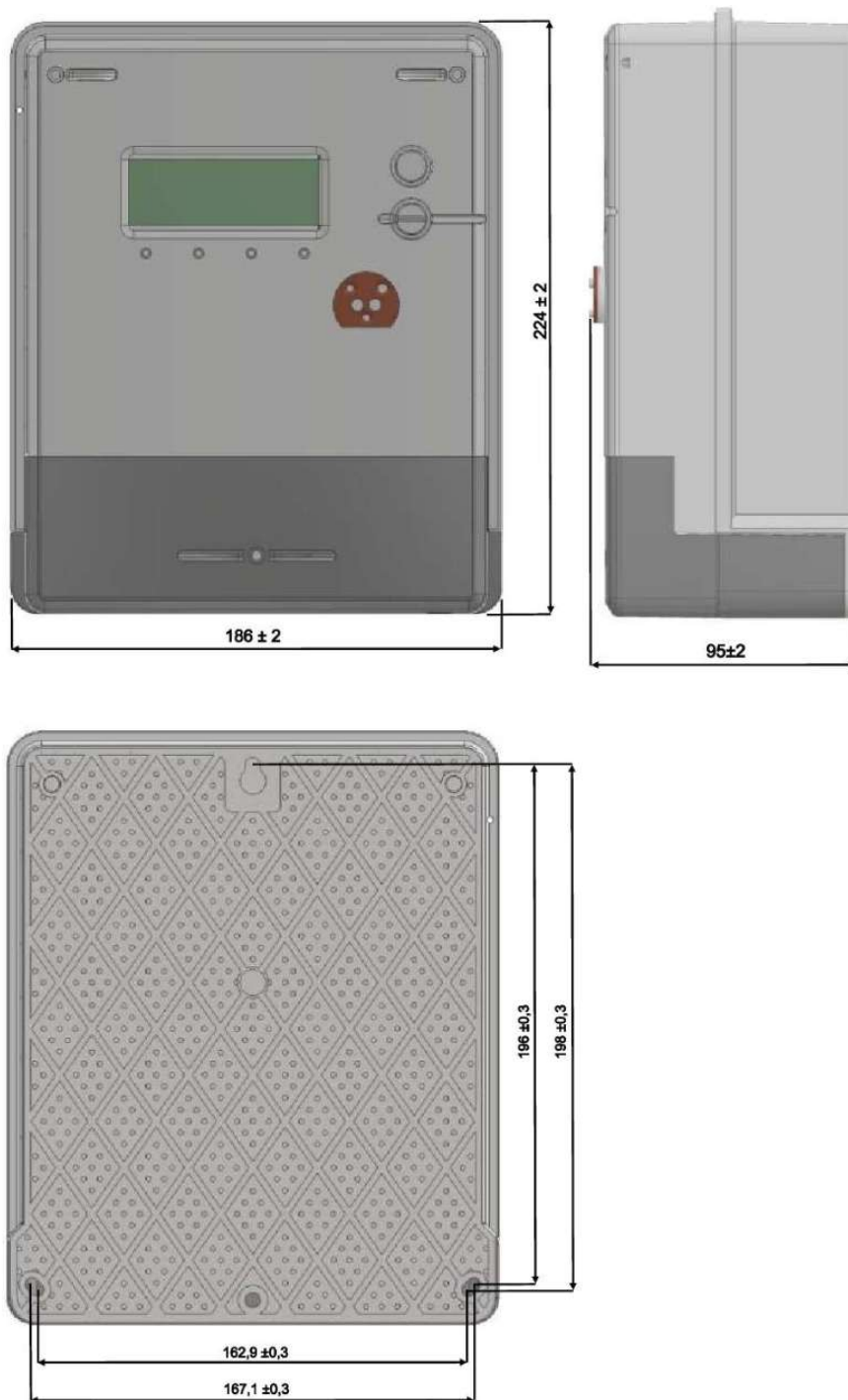
QUADRO ANEXO À PORTARIA N.º



REQUERENTE: WASON DA AMAZÔNIA INDUSTRIA LTDA.

Esquemas de ligação do modelo aMeter300-AD1034

ANEXO 5



Observação: Desenhos sem escala, e cotas estão em mm (milímetro)

Cotas em: mm

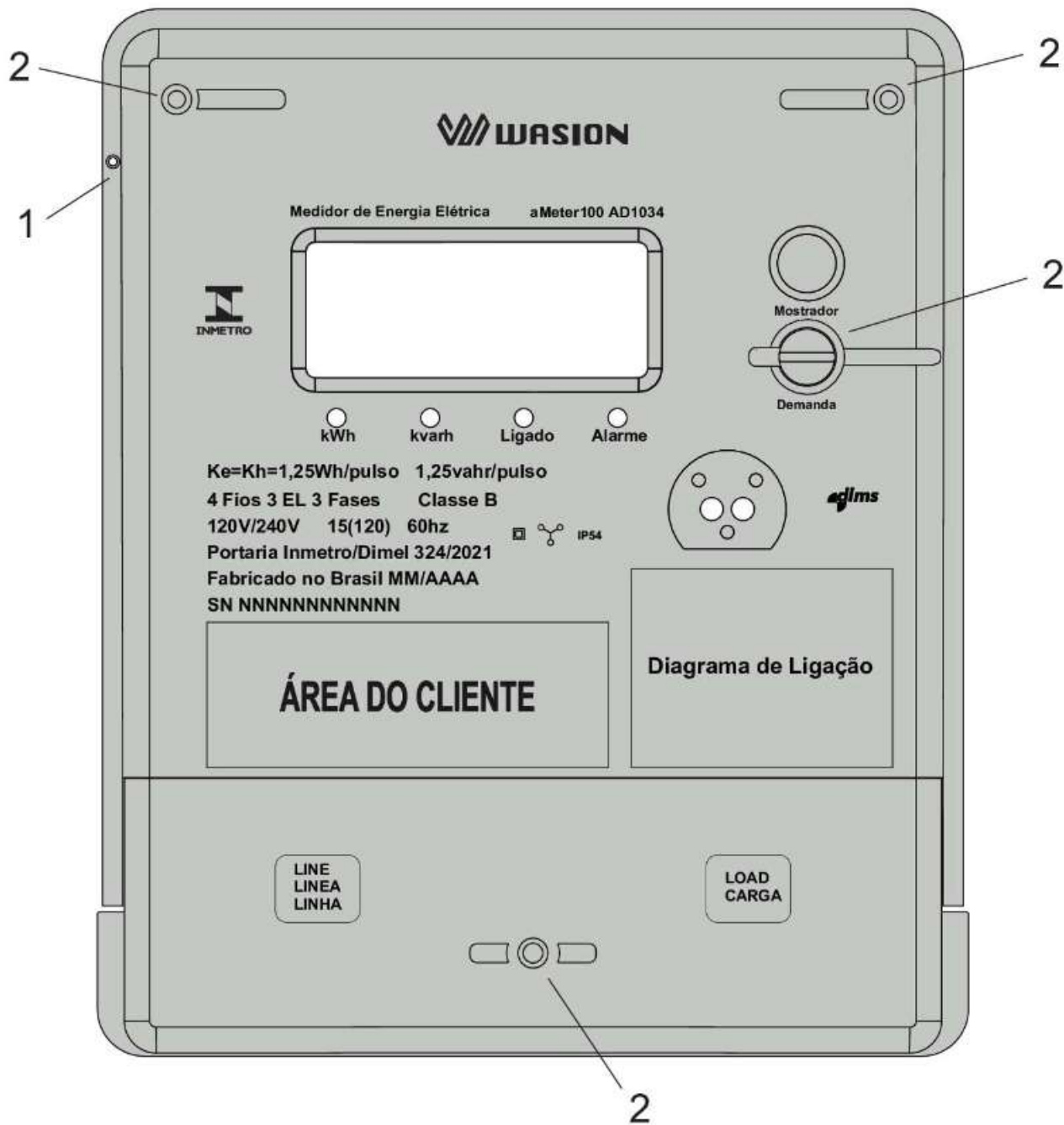
QUADRO ANEXO À PORTARIA N.º

REQUERENTE: WASION DA AMAZÔNIA INDUSTRIA LTDA.

Dimensões externas do modelo aMeter300-AD1034



ANEXO 6



1 - Marca de Selagem metrológica.

2 - Marca de Selagem não metrológica.

QUADRO ANEXO À PORTARIA N.º

REQUERENTE: WASION DA AMAZÔNIA INDUSTRIA LTDA.

Plano de selagem do modelo aMeter300-AD1034



ANEXO 7

Apresentação de Portaria do Inmetro - Rev.04 - Publicado Out/2011 - Responsabilidade: Profe - Referência NIG-Profe-001