



Serviço Público Federal

 MINISTÉRIO DO DESENVOLVIMENTO, INDÚSTRIA, COMÉRCIO E SERVIÇOS  
 INSTITUTO NACIONAL DE METROLOGIA, QUALIDADE E TECNOLOGIA - INMETRO

Portaria n.º 504, de 7 de novembro de 2023.

**O PRESIDENTE DO INSTITUTO NACIONAL DE METROLOGIA, QUALIDADE E TECNOLOGIA - INMETRO**, no exercício da competência que lhe foi outorgada pelo artigo 4º, § 2º, da Lei nº 5.966, de 11 de dezembro de 1973, combinado com o disposto no Decreto n.º 11.221, de 05 de outubro de 2022, na Portaria nº 2, de 4 de janeiro de 2017, do então Ministério da Indústria, Comércio Exterior e Serviços, bem como na portaria Inmetro nº 436, de 02 de outubro de 2023;

De acordo com o Regulamento Técnico Metrológico para pesos padrão, aprovado pela Portaria Inmetro n.º 289/2021; e,

Considerando os elementos constantes no Processo Inmetro n.º 0052600.007467/2023-10 e do sistema Orquestra nº 2628194, **resolve**:

Art. 1º Aprovar os modelos PPM10KGF1, PPM20KGF1, PPM10KGF2, PPM20KGF2, PPM10KGM1 e PPM20KGM1, de pesos padrão das classes de exatidão  $F_1$ ,  $F_2$  e  $M_1$ , com valores nominais de 10 kg e 20 kg, em aço inoxidável austenítico amagnético, formato cilíndrico, marca KN Waagen, e condições de aprovação a seguir especificadas:

**1 REQUERENTE**

Nome: KN WAAGEN BALANÇAS10 EIRELI

Endereço: Avenida Marginal, 625, Térreo, Parque São George - Cotia - SP CEP: 06708-030

CNPJ: 00432705/0001-88

**2 FABRICANTE**

Nome: KN Waagen Balanças10 Eireli

Endereço: Avenida Marginal, 625, Térreo, Parque São George - Cotia - SP CEP: 06708-030

**3 IDENTIFICAÇÃO DO MODELO**

Instrumento de medição: Pesos Padrão

País de Origem: Brasil

Marca: KN WAAGEN

Modelos: PPM10KGF1, PPM20KGF1, PPM10KGF2, PPM20KGF2, PPM10KGM1 e PPM20KGM1

Classe de exatidão:  $F_1$ ,  $F_2$  e  $M_1$ **4 CARACTERÍSTICAS METROLÓGICAS**

Classes de Exatidão e Valores Nominais, de acordo com a Tabela 1, abaixo:

Tabela 1

Modelo	Classe de Exatidão	Valor nominal
PPM10KGF1	$F_1$	10 kg
PPM20KGF1	$F_1$	20 kg
PPM10KGF2	$F_2$	10 kg
PPM20KGF2	$F_2$	20 kg
PPM10KGM1	$M_1$	10 kg
PPM20KGM1	$M_1$	20 kg

## 5 ANEXOS

Anexo 1 - Vista frontal, lateral e superior com detalha da câmara de ajustagem dos pesos modelos: PPM10KGF1, PPM20KGF1, PPM10KGF2, PPM20KGF2, PPM10KGM1 e PPM20KGM1

Anexo 2 - Tabela com as dimensões dos pesos modelos: PPM10KGF1, PPM20KGF1, PPM10KGF2, PPM20KGF2, PPM10KGM1 e PPM20KGM1

Art. 2º Esta portaria entra em vigor na data de sua publicação no Diário Oficial da União.



DOCUMENTO ASSINADO ELETRONICAMENTE COM FUNDAMENTO NO  
ART. 6º, § 1º, DO [DECRETO Nº 8.539, DE 8 DE OUTUBRO DE 2015](#) EM  
07/11/2023, ÀS 17:00, CONFORME HORÁRIO OFICIAL DE BRASÍLIA, POR

MARCIO ANDRE OLIVEIRA BRITO

Presidente

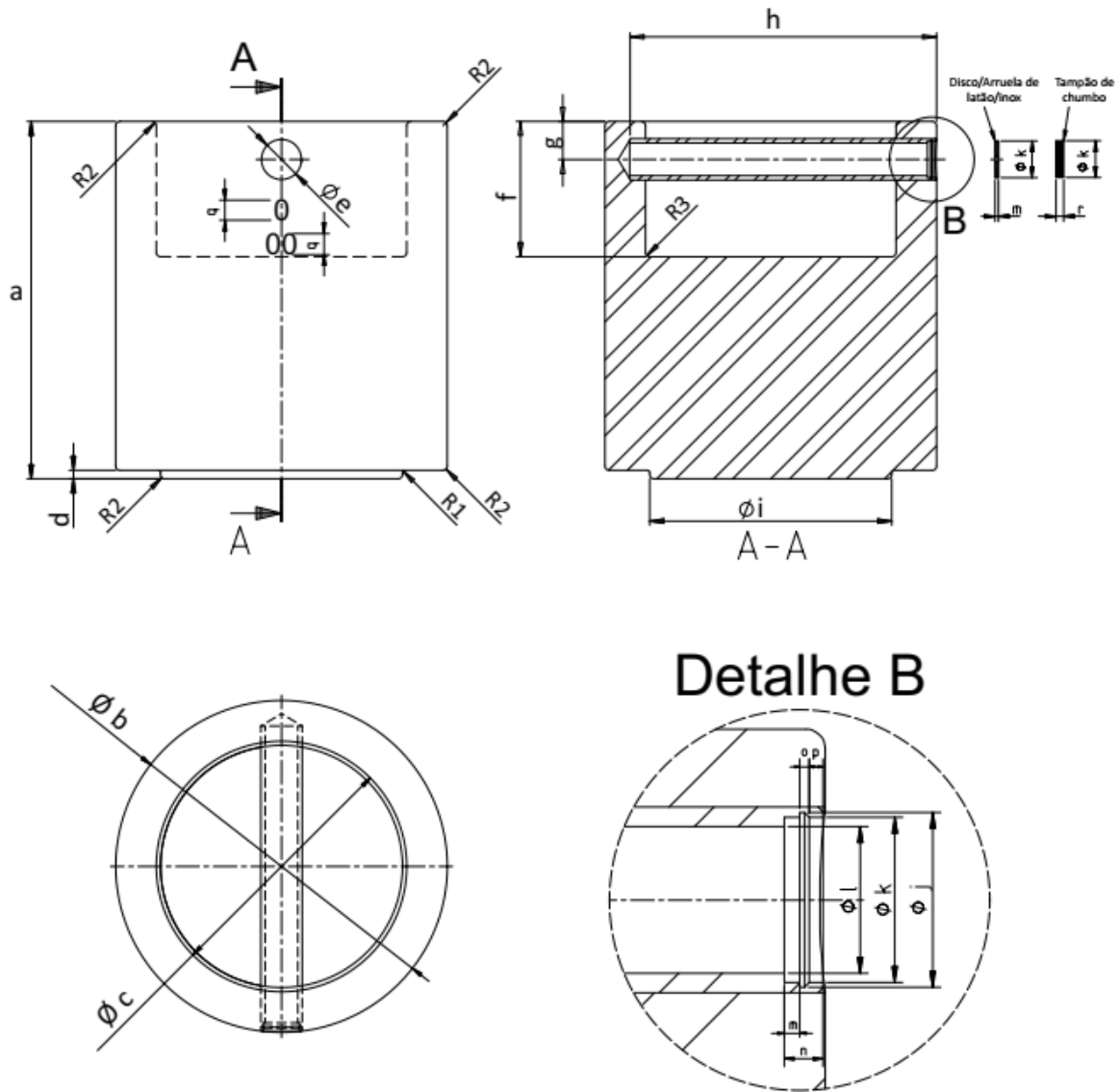
A autenticidade deste documento pode ser conferida no site

[https://sei.inmetro.gov.br/sei/controlador\\_externo.php?acao=documento\\_conferir&id\\_orgao\\_acesso\\_externo=0](https://sei.inmetro.gov.br/sei/controlador_externo.php?acao=documento_conferir&id_orgao_acesso_externo=0)

informando o código verificador **1656733** e o código CRC **753F7855**.



## ANEXOS À PORTARIA N.º 504, DE 7 DE NOVEMBRO DE 2023.



QUADRO ANEXO À PORTARIA INMETRO/DIMEL N.º



REQUERENTE: KN WAAGEN BALANÇAS10 EIRELI

Vista frontal, lateral e superior com detalha da câmara de ajustagem dos pesos modelos: PPM10KGF1, PPM20KGF1, PPM10KGF2, PPM20KGF2, PPM10KGM1 e PPM20KGM1

ANEXO 1

PPM10KGX	10 kg	133	139	119	6,7	19,8	64,7	18,6	131	115	18,5	18	17	1,5	4	0,5	2,6	10	3	1	2	2
PPM20KGX	20 kg	170	157	119	6,7	19,8	64,7	18,6	144	116	18,5	18	17	1,5	4	0,5	2,6	10	3	1	2	5 x 15° <sup>2</sup>
Tolerância (+/-)	--	0,5	0,5	1	0,5	0,2	0,5	0,5	1	0,5	0,3	0,3	0,3	0,2	0,5	0,1	0,2	0,2	0,5	0,1	0,2	0,2
Modelos	Valor nominal	a	b	c	d	e	f	g	h	i	j	k	l	m	n	o	p	q	r	R1	R2	R3
Cotas		Dimensões em milímetros (mm)																				

## Observação:

- 1 - No código do modelo, a letra "X" Representa a classe de exatidão do peso. Pode ser F1, F2 ou M1  
 2 - R3: Para os pesos de 10 kg é um Raio de 2 mm, para os pesos de 20 kg é um chanfro de 5 mm x 15°.

## QUADRO ANEXO À PORTARIA INMETRO/DIMEL N.º



REQUERENTE: KN WAAGEN BALANÇAS10 EIRELI

Tabela com as dimensões dos pesos modelos:  
PPM10KGF1, PPM20KGF1, PPM10KGF2, PPM20KGF2, PPM10KGM1 e PPM20KGM1

ANEXO 2

Apresentação de Portaria do Inmetro - Rev.04 - Publicado Out/2011 - Responsabilidade: Profe - Referência NIG-Profe-001