



Serviço Público Federal

MINISTÉRIO DO DESENVOLVIMENTO, INDÚSTRIA, COMÉRCIO E SERVIÇOS
INSTITUTO NACIONAL DE METROLOGIA, QUALIDADE E TECNOLOGIA - INMETRO

Portaria n.º 486, de 06 de novembro de 2023.

O PRESIDENTE DO INSTITUTO NACIONAL DE METROLOGIA, QUALIDADE E TECNOLOGIA - INMETRO, no exercício da competência que lhe foi outorgada pelo artigo 4º, § 2º, da Lei nº 5.966, de 11 de dezembro de 1973, combinado com o disposto no Decreto n.º 11.221, de 05 de outubro de 2022, na Portaria nº 2, de 4 de janeiro de 2017, do então Ministério da Indústria, Comércio Exterior e Serviços, bem como na portaria Inmetro nº 436, de 02 de outubro de 2023;

De acordo com o Regulamento Técnico Metrológico para esfigmomanômetros de medição não invasiva, aprovado pela Portaria Inmetro n.º 341/2021; e,

Considerando os elementos constantes no Processo Inmetro n.º 52600.000423/2023-69 e do sistema Orquestra n.º 2425327, **resolve**:

Art. 1º Aprovar o modelo BP-6191, de esfigmomanômetro eletrônico automático, marca Techline, e condições de aprovação a seguir especificadas:

1 REQUERENTE

Nome: TECHLINE COMERCIAL, IMPORTADORA, EXPORTADORA E SERVIÇOS LTDA

Endereço: Rodovia Governador Mario Covas km 9,5, s/n, Sala 70, Primavera - Viana - ES CEP: 29135-160

CNPJ: 64.132.434/0001-28

2 FABRICANTE

Nome: Joytech Healthcare Co., Ltd.

Endereço: N.º 365, Wuzhou Road, Zona de Desenvolvimento Econômico de Yuhang, Hangzhou, Zhejiang, China, 311100

3 IDENTIFICAÇÃO DO MODELO

Instrumento de medição: esfigmomanômetro eletrônico automático

País de Origem: China

Marca: Techline

Modelo: BP-6191

4 CARACTERÍSTICAS METROLÓGICAS

O modelo a que se refere a presente Portaria possui as seguintes características:

4.1 Manômetro:

a) Tipo de esfigmomanômetro eletrônico: automático

b) Método de medição: oscilométrico

c) Tipo de instrumento: portátil

d) Local de aplicação: braço

e) Tipo de usuário: adulto

f) Ajuste de zero: somente ao ser ligado

g) Alimentação: 4,5 V (3 pilhas AAA, 1,5 V cada)

h) Intervalo de medição em modo manômetro: 0 mmHg a 299 mmHg

i) Intervalo de medição em pressão arterial: 30 mmHg a 260 mmHg

- j) Resolução em modo manômetro: 1 mmHg
 k) Resolução em modo medição pressão arterial: 1 mmHg
 l) Portas de entrada e saída de sinais: não se aplica.

4.2 Braçadeira:

- a) Material manguito: látex
 b) Material Braçadeira: oxford
 c) Fechamento: velcro; e
 d) Dimensões: conforme tabela 1.

Tabela 1 – Dimensões principais da braçadeira (em cm)

Classificação	Braçadeira		Manguito		Alcance		
	Larg	x Comp	Larg	x Comp	Mín	a	Máx
M	13,8	x 48,0	10,0	x 25,0	22	a	36

5 DESCRIÇÃO FUNCIONAL

5.1 Para realização do ensaio de determinação do erro de indicação, habilitar o modo manômetro 1 conforme NIT-Sefiq-021.

5.2 Conector específico: usar o conector que acompanha a braçadeira.

6 ANEXOS

Anexo 1 - Vista frontal do manômetro

Anexo 2 - Vista lateral do manômetro

Anexo 3 - Vista inferior do manômetro com inscrições obrigatórias

Anexo 4 - Vistas da braçadeira

Anexo 5 - Inscrições obrigatórias da braçadeira.

Art. 2º Esta portaria entra em vigor na data de sua publicação no Diário Oficial da União.



DOCUMENTO ASSINADO ELETRONICAMENTE COM FUNDAMENTO NO ART. 6º, § 1º, DO [DECRETO Nº 8.539, DE 8 DE OUTUBRO DE 2015](#) EM 07/11/2023, ÀS 17:00, CONFORME HORÁRIO OFICIAL DE BRASÍLIA, POR

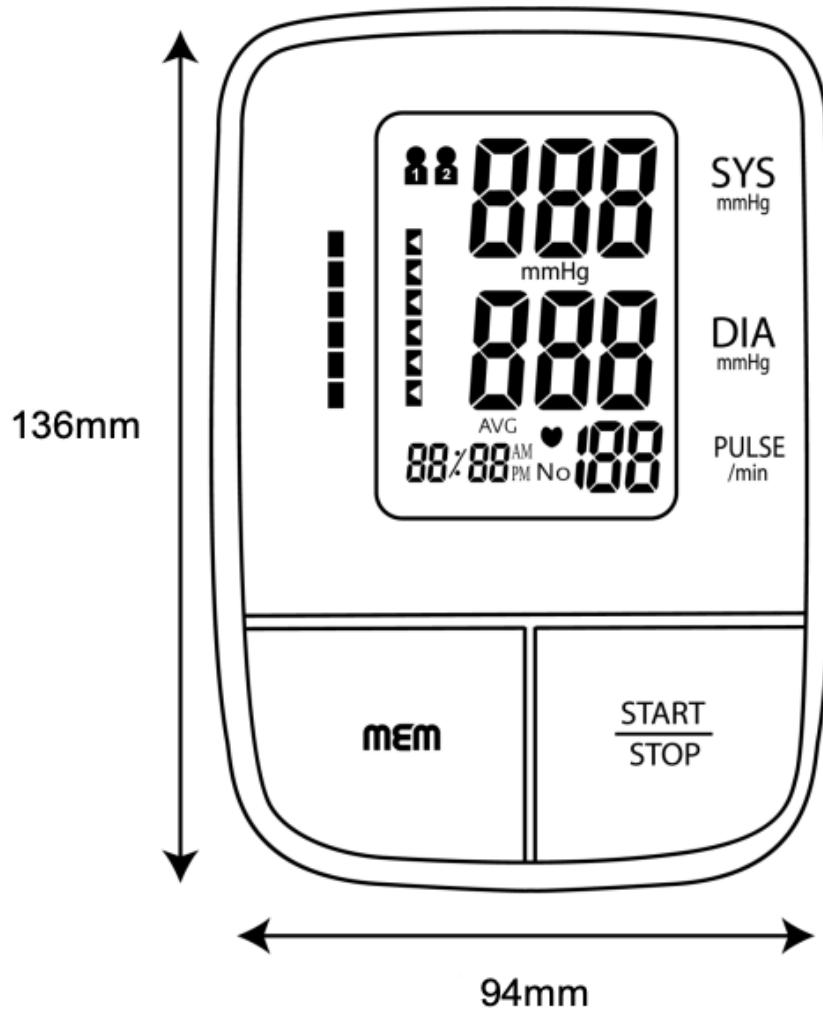
MARCIO ANDRE OLIVEIRA BRITO

Presidente

A autenticidade deste documento pode ser conferida no site https://sei.inmetro.gov.br/sei/controlador_externo.php?acao=documento_conferir&id_orgao_acesso_externo=0, informando o código verificador **1649608** e o código CRC **2F847E0B**.



ANEXOS À PORTARIA N.º 486 , DE 30 DE OUTUBRO DE 2023



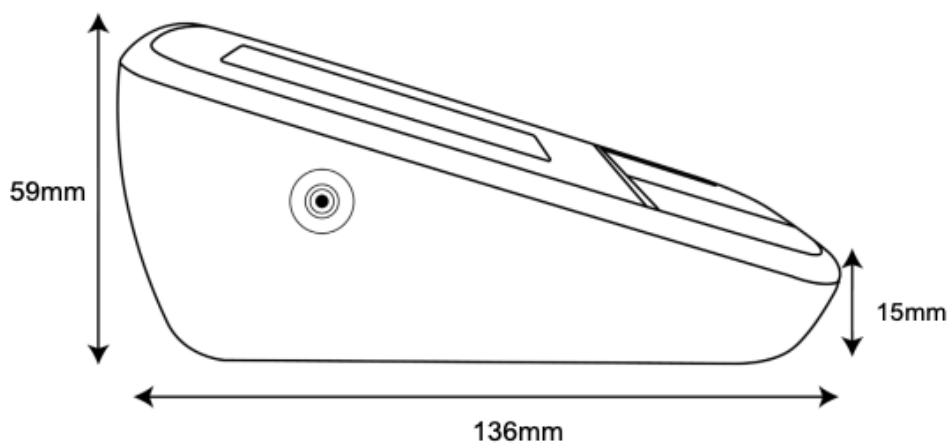
QUADRO ANEXO À PORTARIA INMETRO/DIMEL N.º



REQUERENTE: Techline Comercial, Importadora, Exportadora e Serviços Ltda

Vista frontal do manômetro

ANEXO 1



QUADRO ANEXO À PORTARIA INMETRO/DIMEL N.º

REQUERENTE: Techline Comercial, Importadora, Exportadora e Serviços Ltda

Vista lateral do manômetro

ANEXO 2



MONITOR DE PRESSÃO ARTERIAL BP-6191
Lote N°: XXXXX
Intervalo de Medição: de 30-260mmHg
Data Fab.: XX / XX / XXXX
Pais de Origem: China
Bateria: 3 x LR03 (AAA) 1.5v
Reg. ANVISA:
Circunferência do Braço:
min. 22cm / máx. 36 cm
Fabricante:
Joytech Healthcare Co.,Ltd.

ML
HH
DD/MM/AA

IMPORTADO POR:
techline
www.techline.com.br
sac
São Paulo:
11 3478-1620
Outras localidades:
0800 555 7510

RUM/490C
00000010 N. Série: XXXXXXXX



The image shows a technical drawing of the back of a blood pressure monitor. A label is positioned at the top, containing technical specifications, manufacturer information, and import details. Two arrows originate from the label: one points to a rectangular area on the device's back, and the other points to a circular port on the right side. Below the drawing, the text 'Conectar a Braçadeira' is written.

Conectar a Braçadeira

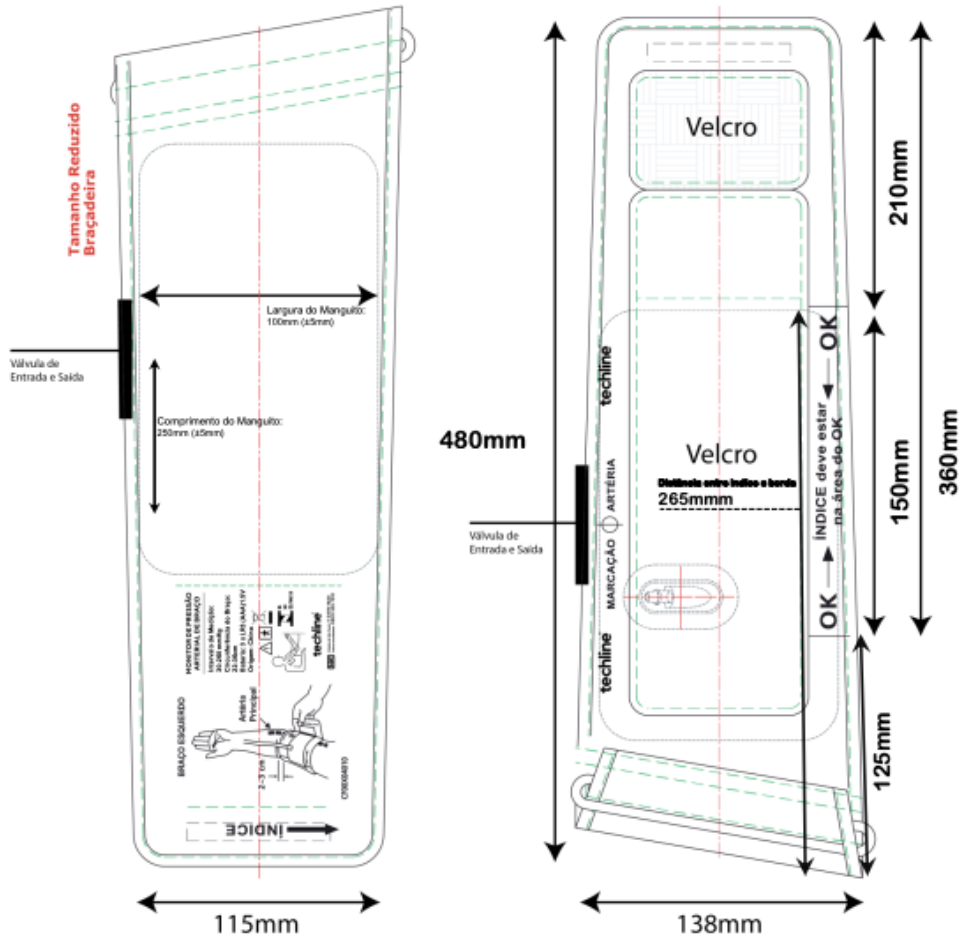
QUADRO ANEXO À PORTARIA INMETRO/DIMEL N.º



REQUERENTE: Techline Comercial, Importadora, Exportadora e Serviços Ltda

Vista inferior do manômetro com inscrições obrigatórias

ANEXO 3



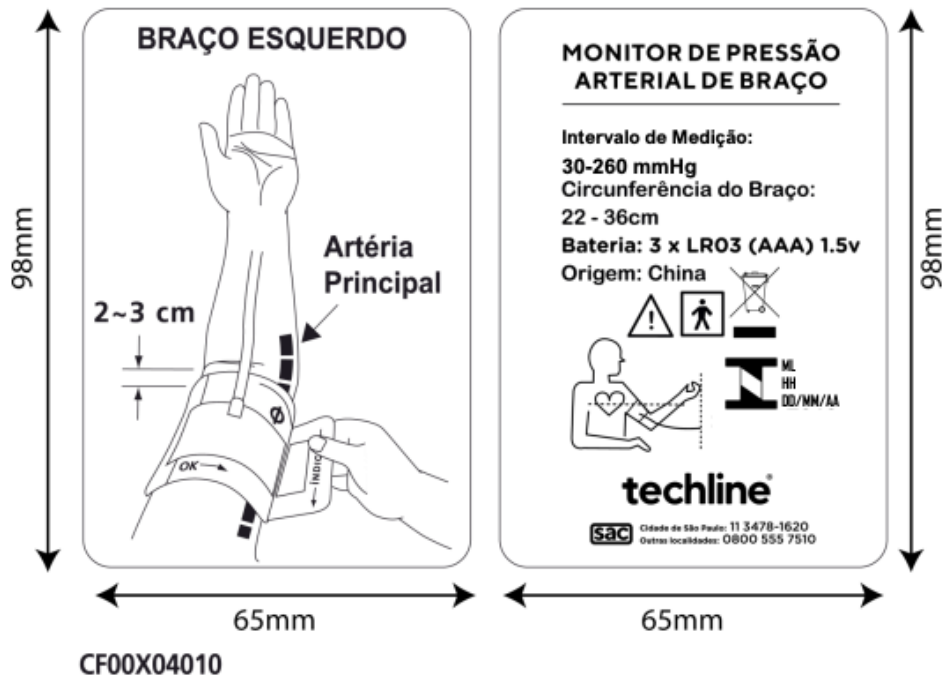
QUADRO ANEXO À PORTARIA INMETRO/DIMEL Nº

REQUERENTE: Techline Comercial, Importadora, Exportadora e Serviços Ltda

Vistas da braçadeira

ANEXO 4





QUADRO ANEXO À PORTARIA INMETRO/DIMEL Nº

REQUERENTE: Techline Comercial, Importadora, Exportadora e Serviços Ltda

Inscrições obrigatórias da braçadeira

ANEXO 5



Apresentação de Portaria do Inmetro - Rev.04 - Publicado Out/2011 - Responsabilidade: Profe - Referência NIG-Profe-001