



Serviço Público Federal

MINISTÉRIO DO DESENVOLVIMENTO, INDÚSTRIA, COMÉRCIO E SERVIÇOS
INSTITUTO NACIONAL DE METROLOGIA, QUALIDADE E TECNOLOGIA - INMETRO

Portaria n.º 469, de 06 de novembro de 2023.

Aditivo à
Portaria
Inmetro/Dimel
n.º 018/2018

O PRESIDENTE DO INSTITUTO NACIONAL DE METROLOGIA, QUALIDADE E TECNOLOGIA - INMETRO, no exercício da competência que lhe foi outorgada pelo artigo 4º, § 2º, da Lei nº 5.966, de 11 de dezembro de 1973, combinado com o disposto no Decreto n.º 11.221, de 05 de outubro de 2022, na Portaria n.º 2, de 4 de janeiro de 2017, do então Ministério da Indústria, Comércio Exterior e Serviços, bem como na portaria Inmetro n.º 436, de 02 de outubro de 2023;

De acordo com o Regulamento Técnico Metrológico para medidores de velocidade de veículos automotores, aprovado pela Portaria Inmetro n.º 158/2022; e,

Considerando os elementos constantes do Processo Inmetro n.º 0052600.007493/2023-48 e do Sistema Orquestra n.º 2629215, **resolve:**

Art. 1º Autorizar, em caráter opcional, a alteração dos planos de selagens secundários do dispositivo registrador do modelo SmartPK PROD, de medidor de velocidade, marca Perkons, aprovado pela Portaria Inmetro/Dimel n.º 018, de 23 de fevereiro de 2018.

Art. 2º Incluir no item 7 Anexos da Portaria Inmetro/Dimel n.º 018, de 23 de fevereiro de 2018, os Anexos 11 e 12, apresentados abaixo:

(...)

Anexo 11 - Plano de selagem secundário: dispositivo registrador (opcional)

Anexo 12 - Plano de selagem secundário (gabinete reduzido): dispositivo registrador (opcional) (NR)

Art. 3º Ficam convalidados os atos praticados e as demais disposições com base na Portaria Inmetro/Dimel n.º 018, de 23 de fevereiro de 2018, e respectivos aditivos, anteriores à publicação da presente Portaria.

Art. 4º Esta Portaria entra em vigor na data de sua publicação no Diário Oficial da União.



DOCUMENTO ASSINADO ELETRONICAMENTE COM FUNDAMENTO NO
ART. 6º, § 1º, DO [DECRETO Nº 8.539, DE 8 DE OUTUBRO DE 2015](#) EM
07/11/2023, ÀS 17:00, CONFORME HORÁRIO OFICIAL DE BRASÍLIA, POR

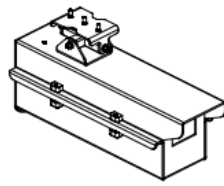
MARCIO ANDRE OLIVEIRA BRITO

Presidente

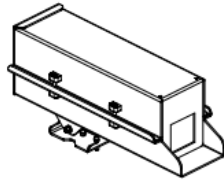
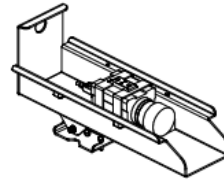
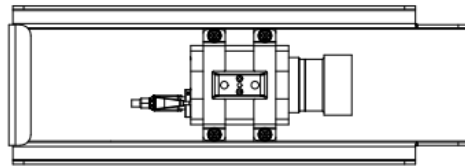
A autenticidade deste documento pode ser conferida no site
https://sei.inmetro.gov.br/sei/controlador_externo.php?acao=documento_conferir&id_orgao_acesso_externo=0
informando o código verificador **1644705** e o código CRC **1025726D**.



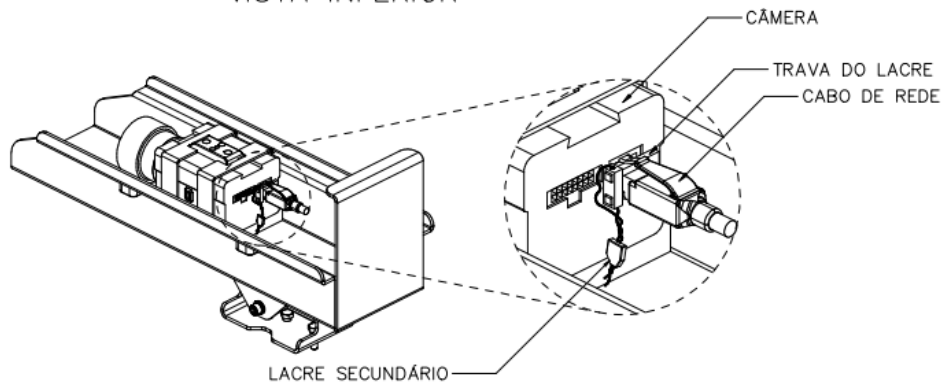
ANEXOS À PORTARIA N.º 469, DE 06 DE NOVEMBRO DE 2023



PERSPECTIVA

PERSPECTIVA
INVERTIDAPERSPECTIVA
INVERTIDA S/ BASE

VISTA INFERIOR



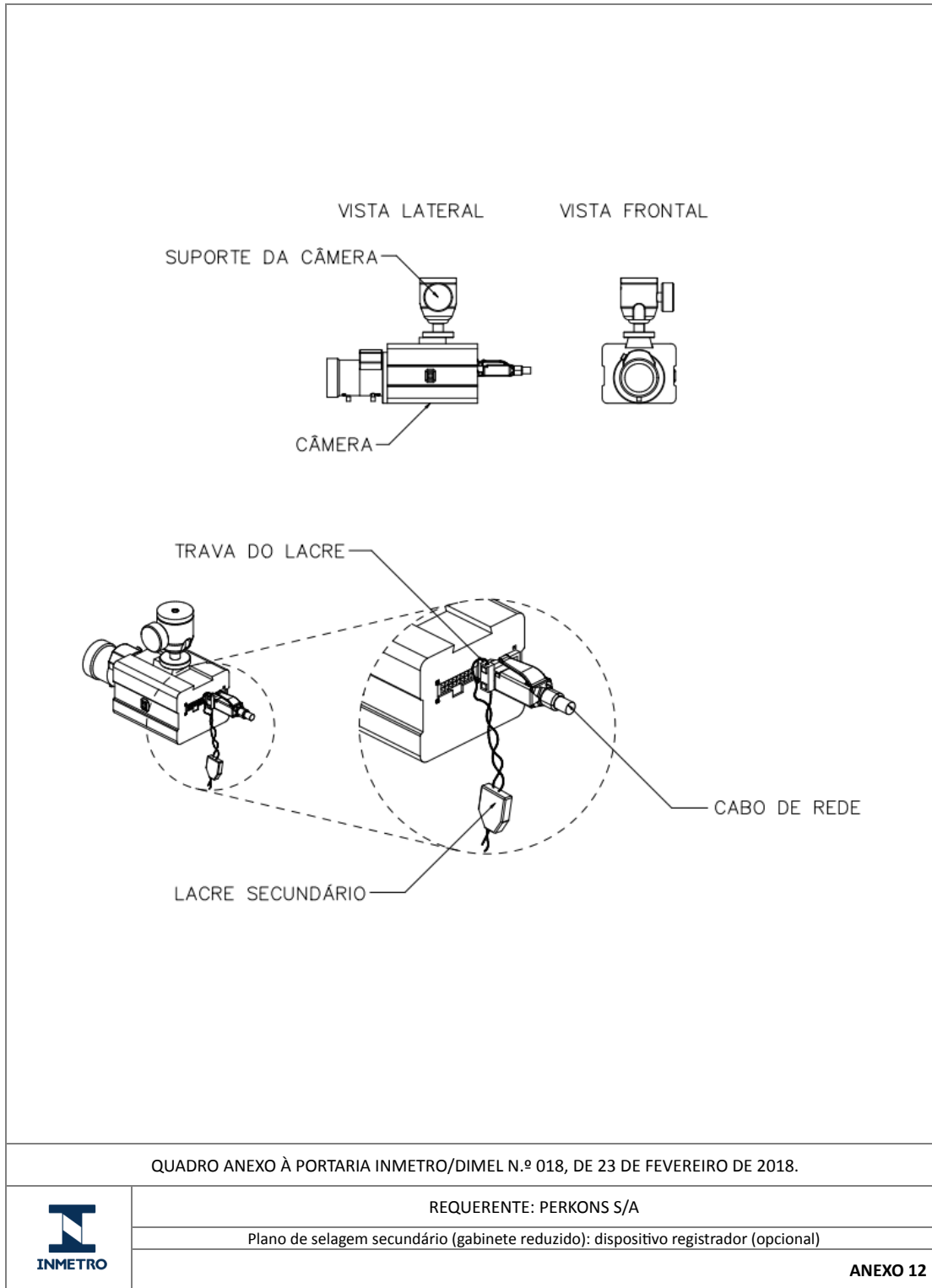
QUADRO ANEXO À PORTARIA INMETRO/DIMEL N.º 018, DE 23 DE FEVEREIRO DE 2018.



REQUERENTE: PERKONS S/A

Plano de selagem secundário: dispositivo registrador (opcional)

ANEXO 11



QUADRO ANEXO À PORTARIA INMETRO/DIMEL N.º 018, DE 23 DE FEVEREIRO DE 2018.



REQUERENTE: PERKONS S/A

Plano de selagem secundário (gabinete reduzido): dispositivo registrador (opcional)

ANEXO 12