



Serviço Público Federal

 MINISTÉRIO DO DESENVOLVIMENTO, INDÚSTRIA, COMÉRCIO E SERVIÇOS
 INSTITUTO NACIONAL DE METROLOGIA, QUALIDADE E TECNOLOGIA - INMETRO

Portaria n.º 458, de 06 de novembro de 2023.

 Aditivo à
 Portaria
 Inmetro/Dimel
 n.º 199/2018

O PRESIDENTE DO INSTITUTO NACIONAL DE METROLOGIA, QUALIDADE E TECNOLOGIA - INMETRO, no exercício da competência que lhe foi outorgada pelo artigo 4º, § 2º, da Lei nº 5.966, de 11 de dezembro de 1973, combinado com o disposto no Decreto n.º 11.221, de 05 de outubro de 2022, na Portaria nº 2, de 4 de janeiro de 2017, do então Ministério da Indústria, Comércio Exterior e Serviços, bem como na portaria Inmetro nº 436, de 02 de outubro de 2023;

De acordo com o Regulamento Técnico Metrológico para instrumentos de pesagem não automáticos, aprovado pela Portaria Inmetro n.º 157/2022; e,

Considerando os elementos constantes do Processo Inmetro n.º 0052600.008287/2022-74 e do Sistema Orquestra n.º 2308906, **resolve**:

Art. 1º Incluir os modelos XPR1203SN, XPR2003S, XPR12001S e XPR12002S, na Portaria Inmetro/Dimel n.º 199, de 12 de novembro de 2018, que aprova a família de modelos XxR... (XPR.../XSR...), de instrumentos de pesagem não automáticos, classes de exatidão I e II, marca Mettler Toledo.

Art. 2º Incluir na Portaria Inmetro/Dimel n.º 199, de 12 de novembro de 2018, a Tabela 2, apresentada abaixo, com as Características Metrológicas dos modelos ora aprovados:

Tabela 2 – Características Metrológicas

Modelos	XPR1203SN	XPR2003S	XPR12001S	XPR12002S
Carga Máxima (Max)	1210 g	2100 g	12100 g	12100 g
Valor de Divisão Real (d)	0,001 g	0,001 g	0,1 g	0,01 g
Valor de Divisão de Verificação (e)	0,01 g	0,01 g	1 g	0,1 g
Carga Mínima (Min)	0,1 g	0,1 g	5 g	1 g
Número de Valores de Divisão de Verificação (n) = Max/e	121000	210000	12100	121000
Dimensões do Dispositivo Receptor de Carga	Ø 130 mm	Ø 130 mm	190 mm x 223 mm	203 mm x 170 mm
Faixa de Temperatura	0 °C / 30 °C	0 °C / 30 °C	0 °C / 30 °C	0 °C / 30 °C
Classe de Exatidão	I	I	II	I

Art. 3º Dar nova redação ao item 7 Anexos da Portaria Inmetro/Dimel n.º 199, de 12 de novembro de 2018, com a inclusão dos seguintes desenhos:

Anexo 24 - Vistas lateral, frontal e superior, opcionais, dos modelos XPR

Anexo 25 - Vista em perspectiva, opcional, com localização do plano de selagem, dos modelos XPR

Anexo 26 - Vistas lateral, frontal e superior, opcionais, dos modelos XPR

Anexo 27 - Vistas lateral, frontal e superior, opcionais, dos modelos XPR

Anexo 28 - Vistas lateral, frontal e superior, opcionais, dos modelos XPR

Anexo 29 - Vistas em perspectiva, opcionais, dos modelos XPR

Anexo 30 - Vista superior, opcional, com localização do plano de selagem, dos modelos XPR

Anexo 31 - Vista frontal, opcional, do display dos modelos XPR

Anexo 32 - Vista da placa de identificação, opcional, dos modelos XPR.

Art. 4º Ficam convalidados os atos praticados e as demais disposições com base na Portaria Inmetro/Dimel n.º 199, de 12 de novembro de 2018, anteriores à publicação da presente Portaria.

Art. 5º Esta Portaria entra em vigor na data de sua publicação no Diário Oficial da União.



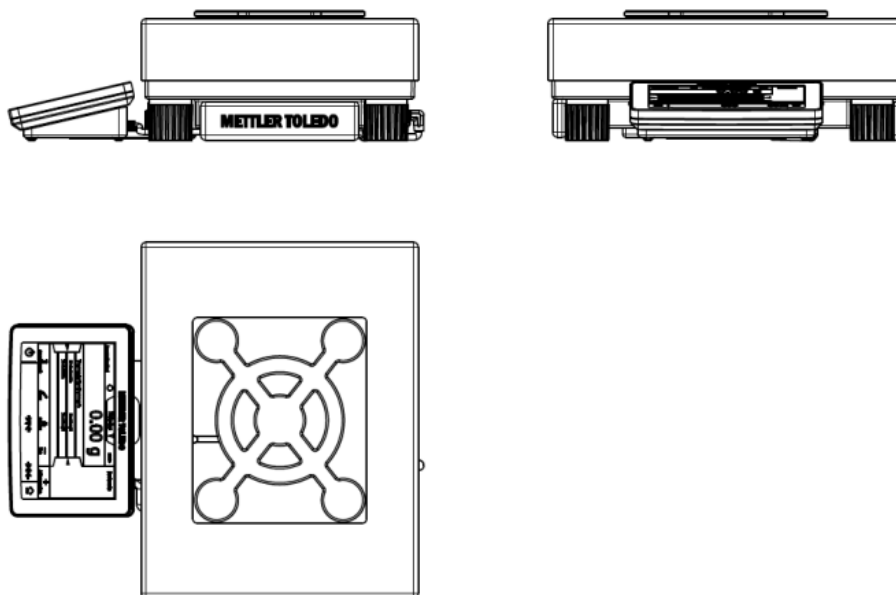
DOCUMENTO ASSINADO ELETRONICAMENTE COM FUNDAMENTO NO
 ART. 6º, § 1º, DO DECRETO Nº 8.539, DE 8 DE OUTUBRO DE 2015 EM
 07/11/2023, ÀS 17:00, CONFORME HORÁRIO OFICIAL DE BRASÍLIA, POR

MARCIO ANDRE OLIVEIRA BRITO
 Presidente

A autenticidade deste documento pode ser conferida no site
https://sei.inmetro.gov.br/sei/controlador_externo.php?acao=documento_conferir&id_orgao_acesso_externo=0
 informando o código verificador 1639421 e o código CRC 4107E9F6.



ANEXOS À PORTARIA N.º 458, DE 06 DE NOVEMBRO DE 2023



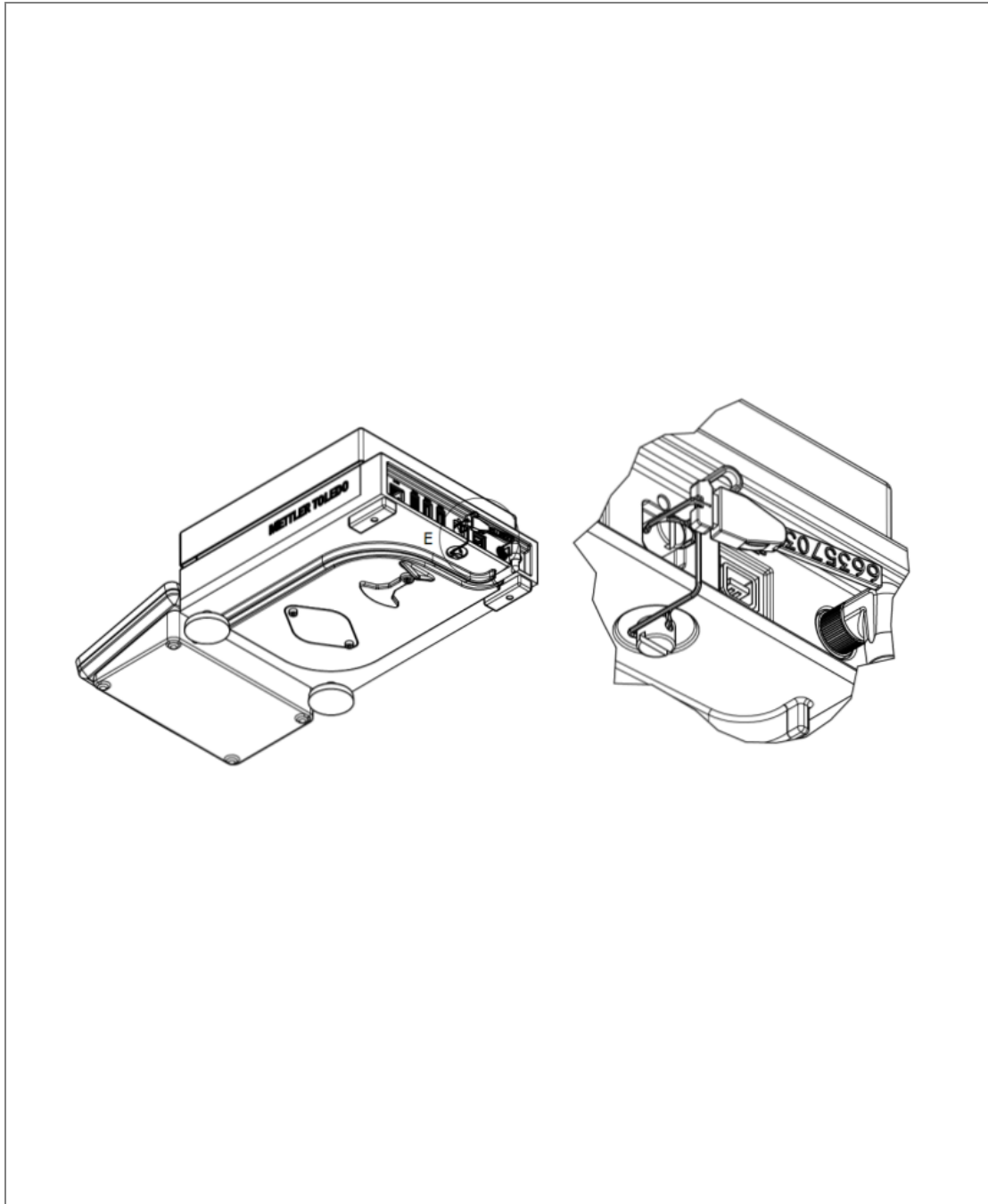
QUADRO ANEXO À PORTARIA INMETRO/DIMEL N.º 199, DE 12 DE NOVEMBRO DE 2018



REQUERENTE: METTLER-TOLEDO INDÚSTRIA E COMÉRCIO LTDA

Vistas lateral, frontal e superior, opcionais, dos modelos XPR

ANEXO 24



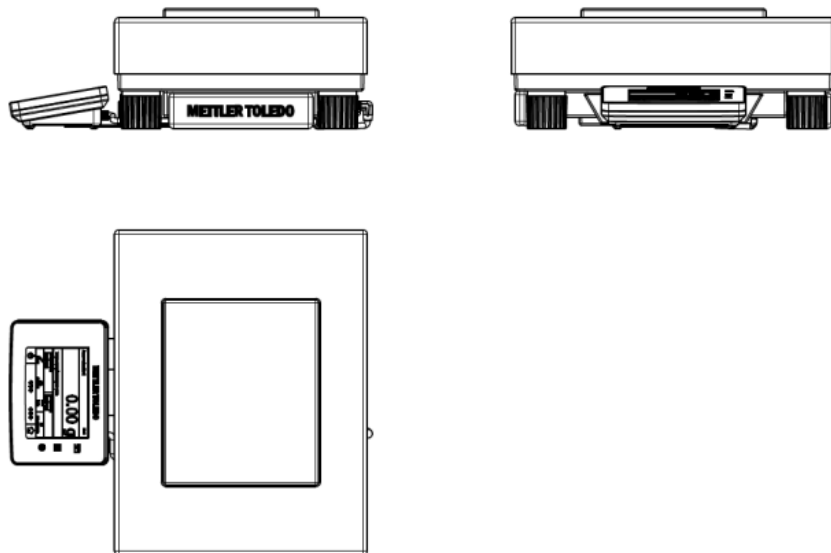
QUADRO ANEXO À PORTARIA INMETRO/DIMEL N.º 199, DE 12 DE NOVEMBRO DE 2018



REQUERENTE: METTLER-TOLEDO INDÚSTRIA E COMÉRCIO LTDA

Vista em perspectiva, opcional, com localização do plano de selagem, dos modelos XPR

ANEXO 25



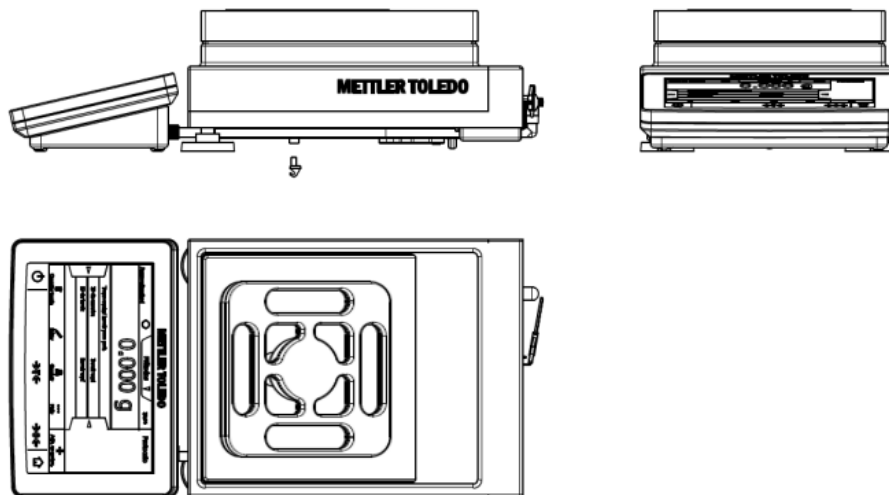
QUADRO ANEXO À PORTARIA INMETRO/DIMEL N.º 199, DE 12 DE NOVEMBRO DE 2018



REQUERENTE: METTLER-TOLEDO INDÚSTRIA E COMÉRCIO LTDA

Vistas lateral, frontal e superior, opcionais, dos modelos XPR

ANEXO 26



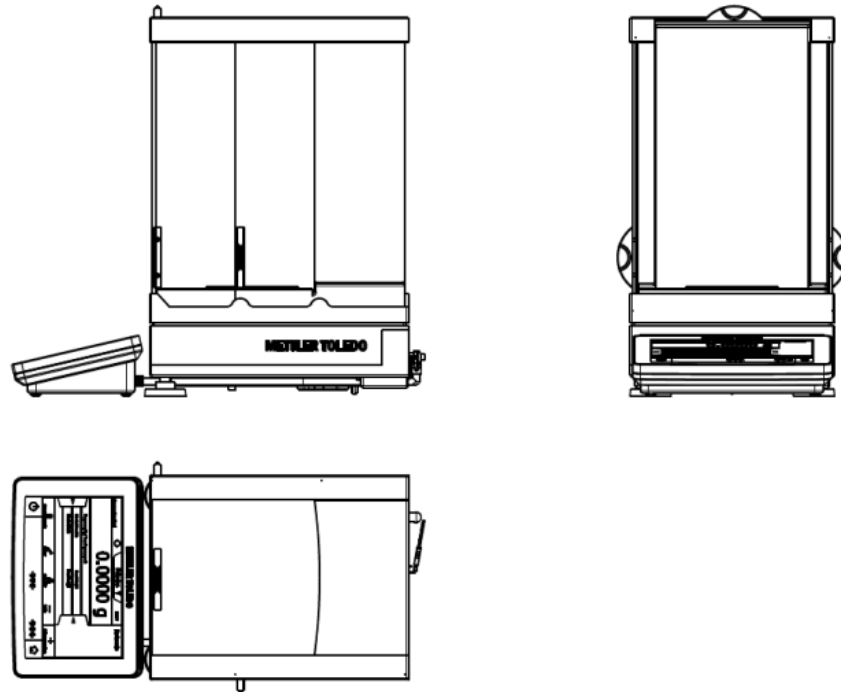
QUADRO ANEXO À PORTARIA INMETRO/DIMEL N.º 199, DE 12 DE NOVEMBRO DE 2018



REQUERENTE: METTLER-TOLEDO INDÚSTRIA E COMÉRCIO LTDA

Vistas lateral, frontal e superior, opcionais, dos modelos XPR

ANEXO 27



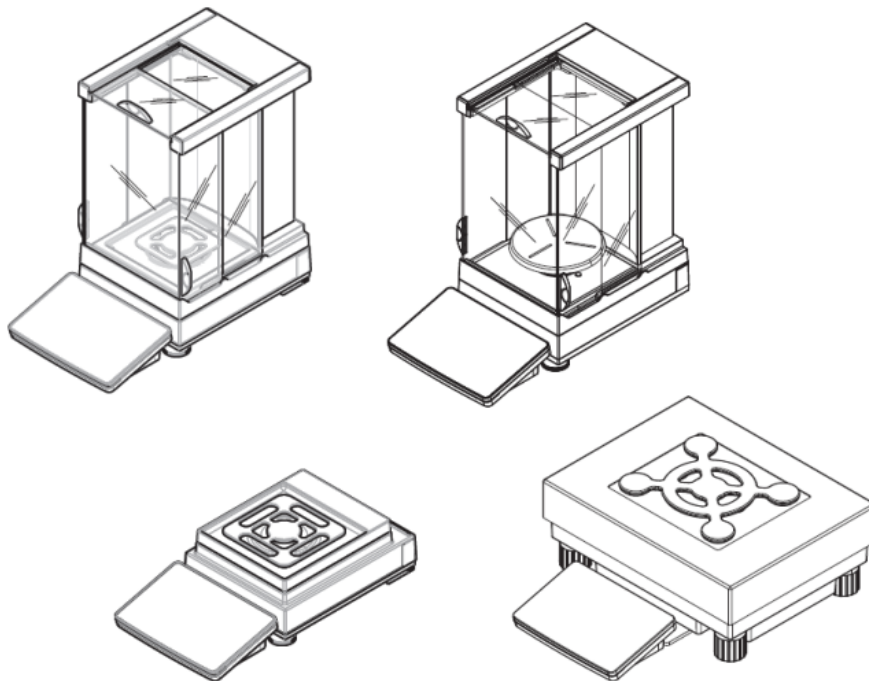
QUADRO ANEXO À PORTARIA INMETRO/DIMEL Nº 199, DE 12 DE NOVEMBRO DE 2018



REQUERENTE: METTLER-TOLEDO INDÚSTRIA E COMÉRCIO LTDA

Vistas lateral, frontal e superior, opcionais, dos modelos XPR

ANEXO 28



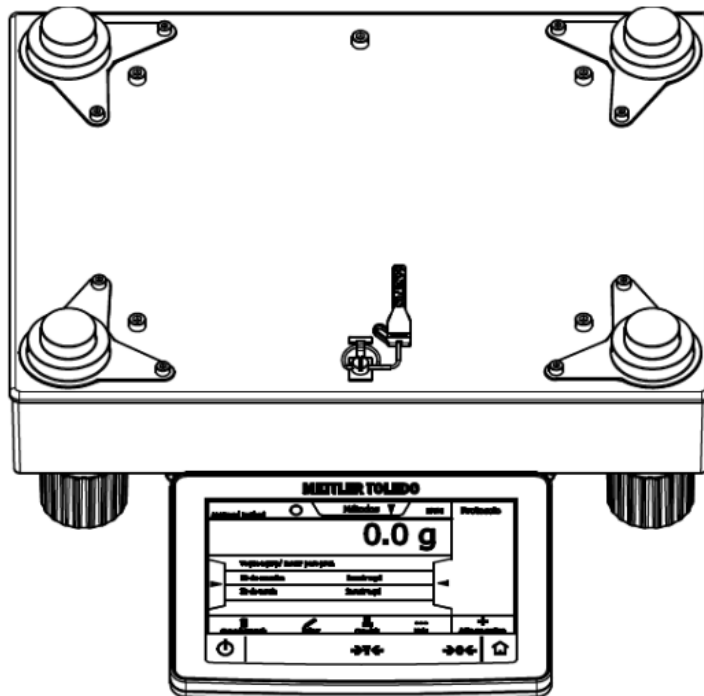
QUADRO ANEXO À PORTARIA INMETRO/DIMEL Nº 199, DE 12 DE NOVEMBRO DE 2018



REQUERENTE: METTLER-TOLEDO INDÚSTRIA E COMÉRCIO LTDA

Vistas em perspectiva, opcionais, dos modelos XPR

ANEXO 29



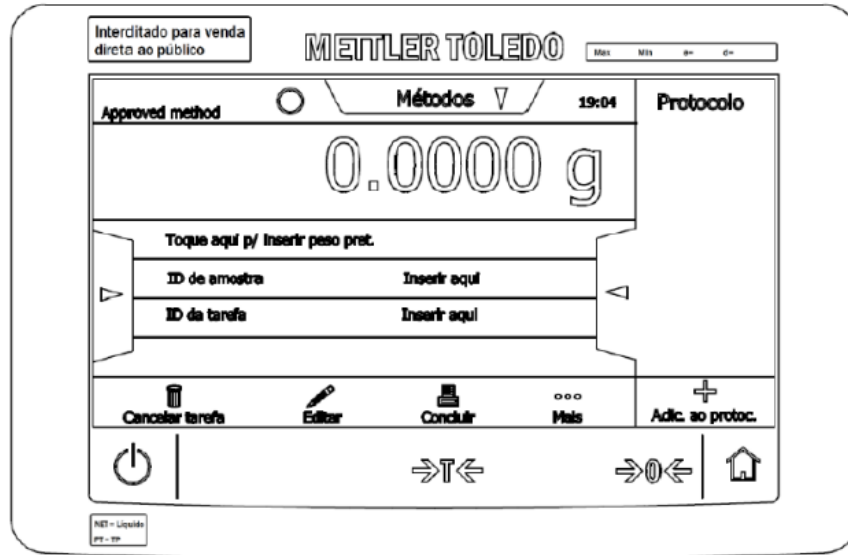
QUADRO ANEXO À PORTARIA INMETRO/DIMEL Nº 199, DE 12 DE NOVEMBRO DE 2018



REQUERENTE: METTLER-TOLEDO INDÚSTRIA E COMÉRCIO LTDA

Vista superior, opcional, com localização do plano de selagem, dos modelos XPR

ANEXO 30








QUADRO ANEXO À PORTARIA INMETRO/DIMEL Nº 199, DE 12 DE NOVEMBRO DE 2018



REQUERENTE: METTLER-TOLEDO INDÚSTRIA E COMÉRCIO LTDA

Vista frontal, opcional, do display dos modelos XPR

ANEXO 31

<p>Modelo: Fabricante: METTLER-TOLEDO GMBH</p> <p>  Max Min e = d = </p> <p> Classe: Fabricação: Temperatura: Portaria Inmetro/Dimel N° </p> <p>    S/N: </p> <p>INTERDITADO PARA VENDA DIRETA AO PÚBLICO</p>		<p>Requerente: Mettler-Toledo Indústria e Comércio Ltda. Avenida Tamboré. 418 Barueri -SP Tel: (11) 4166-7400</p>
<p>QUADRO ANEXO À PORTARIA INMETRO/DIMEL Nº 199, DE 12 DE NOVEMBRO DE 2018</p>		
	<p>REQUERENTE: METTLER-TOLEDO INDÚSTRIA E COMÉRCIO LTDA</p>	
	<p>Vista da placa de identificação, opcional, dos modelos XPR</p>	
<p>ANEXO 32</p>		