



Serviço Público Federal

MINISTÉRIO DO DESENVOLVIMENTO, INDÚSTRIA, COMÉRCIO E SERVIÇOS  
INSTITUTO NACIONAL DE METROLOGIA, QUALIDADE E TECNOLOGIA - INMETRO

Portaria n.º 455, de 06 de novembro de 2023.

Aditivo à  
Portaria  
Inmetro/Dimel  
n.º 18/2019

**O PRESIDENTE DO INSTITUTO NACIONAL DE METROLOGIA, QUALIDADE E TECNOLOGIA - INMETRO**, no exercício da competência que lhe foi outorgada pelo artigo 4º, § 2º, da Lei nº 5.966, de 11 de dezembro de 1973, combinado com o disposto nos artigos 18, inciso XI, do Anexo I ao Decreto n.º 11.221, de 05 de outubro de 2022, e 105, inciso XI, do Anexo à Portaria nº 2, de 4 de janeiro de 2017, do então Ministério da Indústria, Comércio Exterior e Serviços, bem como a Lei nº 9.784, de 29 de janeiro de 1999 e a portaria Inmetro nº 436, de 02 de outubro de 2023;

De acordo com os Regulamentos Técnicos Metrológicos para medidores eletrônicos de energia elétrica, aprovados pelas Portarias Inmetro n.º 586/2012, n.º 587/2012 e n.º 520/2014; e,

Considerando os elementos constantes do Processo Inmetro n.º 0052600.005836/2023-30 e do Sistema Orquestra n.º 2572953, **resolve**:

Art. 1º Incluir no item 7 Anexos da Portaria Inmetro/Dimel n.º 18, de 11 de janeiro de 2019, que aprova o modelo NSX 324i, de medidor eletrônico de energia elétrica de múltipla tarifação, marca Nansen, o Anexo 7, apresentado abaixo:

(...)

Anexo 7 - Esquema de ligações alternativo do modelo NSX 324i. (NR)

Art. 2º Ficam convalidados os atos praticados e as demais disposições com base na Portaria Inmetro/Dimel n.º 18, de 11 de janeiro de 2019, e respectivos aditivos, anteriores à publicação da presente Portaria.

Art. 3º Esta Portaria entra em vigor na data de sua publicação no Diário Oficial da União.



DOCUMENTO ASSINADO ELETRONICAMENTE COM FUNDAMENTO NO  
ART. 6º, § 1º, DO [DECRETO Nº 8.539, DE 8 DE OUTUBRO DE 2015](#) EM  
07/11/2023, ÀS 17:00, CONFORME HORÁRIO OFICIAL DE BRASÍLIA, POR

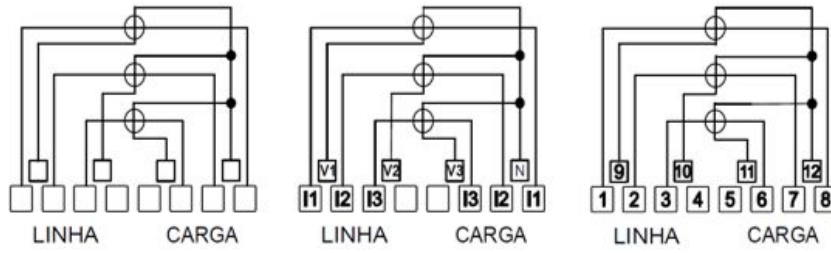
MARCIO ANDRE OLIVEIRA BRITO  
Presidente

A autenticidade deste documento pode ser conferida no  
site  
[https://sei.inmetro.gov.br/sei/controlador\\_externo.php?  
acao=documento\\_conferir&id\\_orgao\\_acesso\\_externo=0](https://sei.inmetro.gov.br/sei/controlador_externo.php?acao=documento_conferir&id_orgao_acesso_externo=0)  
informando o código verificador **1637608** e o código CRC  
**595F056B**.

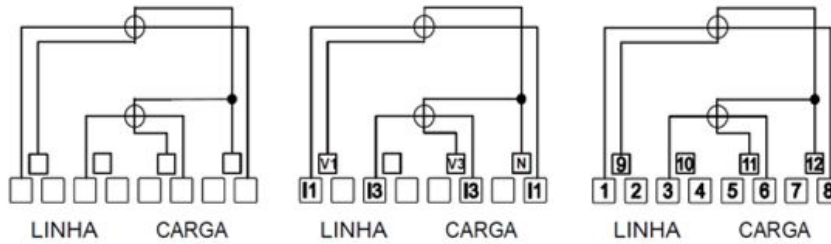


**ANEXOS À PORTARIA N.º 455 DE 06 DE NOVEMBRO DE 2023**

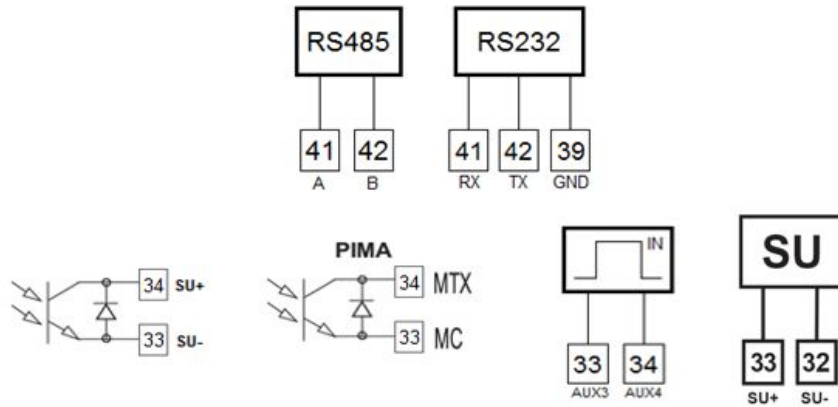
ESQUEMA DE LIGAÇÃO 3EL 4FIOS:



ESQUEMA DE LIGAÇÃO 2EL 3FIOS:



INTERFACES DE COMUNICAÇÃO LOCAL:



QUADRO ANEXO À PORTARIA INMETRO/DIMEL N.º 18, DE 11 DE JANEIRO DE 2019.



REQUERENTE: NANSEN INSTRUMENTOS DE PRECISÃO LTDA.

ESQUEMA DE LIGAÇÕES ALTERNATIVO DO MODELO NSX 324I.

**ANEXO 7**