



Serviço Público Federal

MINISTÉRIO DO DESENVOLVIMENTO, INDÚSTRIA, COMÉRCIO E SERVIÇOS  
INSTITUTO NACIONAL DE METROLOGIA, QUALIDADE E TECNOLOGIA - INMETRO

Portaria Inmetro/Dimel n.º 204, de 18 de setembro de 2023.

O DIRETOR DE METROLOGIA LEGAL DO INSTITUTO NACIONAL DE METROLOGIA, QUALIDADE E TECNOLOGIA (INMETRO), no exercício da delegação de competência outorgada por meio da Portaria n.º 257, de 12 de novembro de 1991, conferindo-lhe as atribuições dispostas no subitem 4.1, alínea "b", da regulamentação metrológica aprovada pela Resolução n.º 08, de 22 de dezembro de 2016, do Conmetro;

De acordo com os Regulamentos Técnicos Metrológicos para medidores eletrônicos de energia elétrica, aprovados pelas Portarias Inmetro n.º 586/2012, n.º 587/2012 e n.º 520/2014; e,

Considerando os elementos constantes do Processo Inmetro n.º 0052600.003161/2023-94 e do sistema Orquestra n.º 2499634, resolve:

Art. 1º Aprovar o modelo SMW3000I, de medidor eletrônico de múltipla tarifação de medição de energia elétrica, classe de exatidão D, marca WEG, e condições de aprovação a seguir especificadas:

#### 1 REQUERENTE/FABRICANTE

Nome: WEG Drives & Controls - Automação Ltda.

Endereço: Av. Prefeito Waldemar Grubba n.º 3000, Vila Lalau, Jaraguá do Sul - SC - CEP: 89256-900

CNPJ: 14.309.992/0001-48

#### 2 IDENTIFICAÇÃO DO MODELO

Instrumento de Medição: medidor eletrônico de múltipla tarifação de medição de energia elétrica para medição de energia ativa e reativa.

País de Origem: Brasil

Marca: WEG

Modelo: SMW3000I

Classe de exatidão: D

#### 3 CARACTERÍSTICAS METROLÓGICAS

3.1 Tensões nominais: 67 V, 120 V, 240 V ou 67/120/240 V;

3.2 Corrente Nominal: 2,5 A;

3.3 Corrente Máxima: 20 A;

3.4 Frequência nominal: 60 Hz;

3.5 Número de elementos: 3;

3.6 Número de fios: 4;

3.7 Número de fases: 3

3.8 Configurações elétricas:

3 Elementos, 3 Fases, 4 Fios (Estrela);

2 Elementos, 2 Fases, 3 Fios (Estrela);

1 Elemento, 1 Fases, 2 Fios;

2 Elementos, 2 Fases, 3 Fios (Delta);

3.9 Constante de calibração: (Kh): 0,3 Wh/pulso e 0,3 varh/p;

3.10 Constante eletrônica: (Ke): 0,3 Wh/pulso e 0,3 varh/p;

3.11 Postos tarifários: 4 Postos horários.

#### 4 DESCRIÇÃO FUNCIONAL

4.1. Dispositivo mostrador: composto por mostrador digital de cristal líquido (LCD) com até 9 (nove) dígitos inteiros ou 8 (oito) dígitos inteiros e 1 (um) decimal ou 7 (sete) dígitos inteiros e 2 (dois) dígitos decimais. Sinalizações específicas por caracteres especiais.

4.2 Medição: bidirecional;

4.3 Modos de exibição conforme memorial descritivo e manual constante do processo Inmetro n.º 0052600.003161/2023-94 e processo orquestra n.º 2499634.

4.4 Modo de registro: Catraca;

4.5 Dispositivo de verificação: Dois diodos eletroluminescentes (LED) vermelhos, um para cada grandeza medida (Wh e varh);

4.6 Dispositivo de verificação do relógio interno do medidor: Porta ótica

4.7 Interfaces de comunicação: Porta óptica, RS485, Ethernet, Bluetooth, Saída de Usuário e expansão para módulo de comunicação externo.

#### 5 SOFTWARE

5.1. Versões do software aprovadas:

5.1.1. Versão: SMW3000iV1.00.00

5.1.1.1. Identificador da versão do software: V1.00.00

5.1.1.2. Nome do pacote final: WEG\_2499634\_SMW3000i\_v1.0\_rv05\_2023\_08\_09.7z.tar

5.1.1.2.1. Valor do Hash do pacote (sha256):

2e746fdcbce956b6fd698fdee5497abb102cea5da474d1824ebca4baf46dfb3d4

5.1.1.3. Binários:

5.1.1.3.1. Nome do binário assinado: SMW3000iV1.00.00.bin

5.1.1.3.1.1. Valor do Hash do binário assinado (sha256):

09cf4f54ddd62c6a87e618d02549249166c4786cb2faaacb3c7b29000b92c02

5.1.1.3.2. Bootloader:

5.1.1.3.2.1. Versão: V1.00.00

5.1.1.3.2.1.1. Binário: SMW3000i\_Bootloader\_V1.00.00.bin

5.1.1.3.2.1.1.1. Valor do Hash do binário (sha256):

3f639fa1119b33bbc20e570823f0e211057c5f5626d3b5177ecfb55cb6a6e982

5.1.1.4. Assinatura digital:

9f7030d403a4be18b83557c94c8f75f2ff49a6551d32287b1928a44f939c7f50:5ebd0d3b0f53a30d59c243

cfb5b97ffd4043d4b28cdfb694d315eb8413ca82d1

5.2. Chave pública (sha256):

X = cd5417ef2af493eeb90369390169e55a6804ef5897c9519e0fd0c424edb468ae

Y = 9660b5ec9b189d68a46814766fc5382aaefcc904f20deb6c96074c035707769c

#### 6 ANEXOS

Anexo 1 - Vista frontal do modelo SMW3000I - medidor com tampa para módulo de comunicação

Anexo 2 - Vista frontal do modelo SMW3000I - medidor com tampa curta

Anexo 3 - Vista frontal do modelo SMW3000I - medidor sem tampa do bloco de terminais e sem tampa do módulo de comunicação (com módulo de comunicação)

Anexo 4 - Vista frontal do modelo SMW3000I - medidor sem tampa do bloco de terminais e sem tampa do módulo de comunicação

Anexo 5 - Placa de identificação do modelo SMW3000I

Anexo 6 - Plano de selagem do modelo SMW3000I

Anexo 7 - Plano de selagem do modelo SMW3000I (com módulo de comunicação)

Anexo 8 - Diagramas de ligação do modelo SMW3000I

Anexo 9 - Dimensões externas do modelo SMW3000I - medidor com tampa para módulo de comunicação

Anexo 10 - Dimensões externas do modelo SMW3000I - medidor com tampa curta

Anexo 11 - Dimensões externas do modelo SMW3000I - medidor sem tampas

Anexo 12 - Interfaces de comunicação do modelo SMW3000I

Art. 2º Esta portaria entra em vigor na data de sua publicação no Diário Oficial da União.



DOCUMENTO ASSINADO ELETRONICAMENTE COM FUNDAMENTO NO  
ART. 6º, § 1º, DO [DECRETO Nº 8.539, DE 8 DE OUTUBRO DE 2015](#) EM  
18/09/2023, ÀS 16:52, CONFORME HORÁRIO OFICIAL DE BRASÍLIA, POR

**ANTONIO LOURENCO PANCIERI**

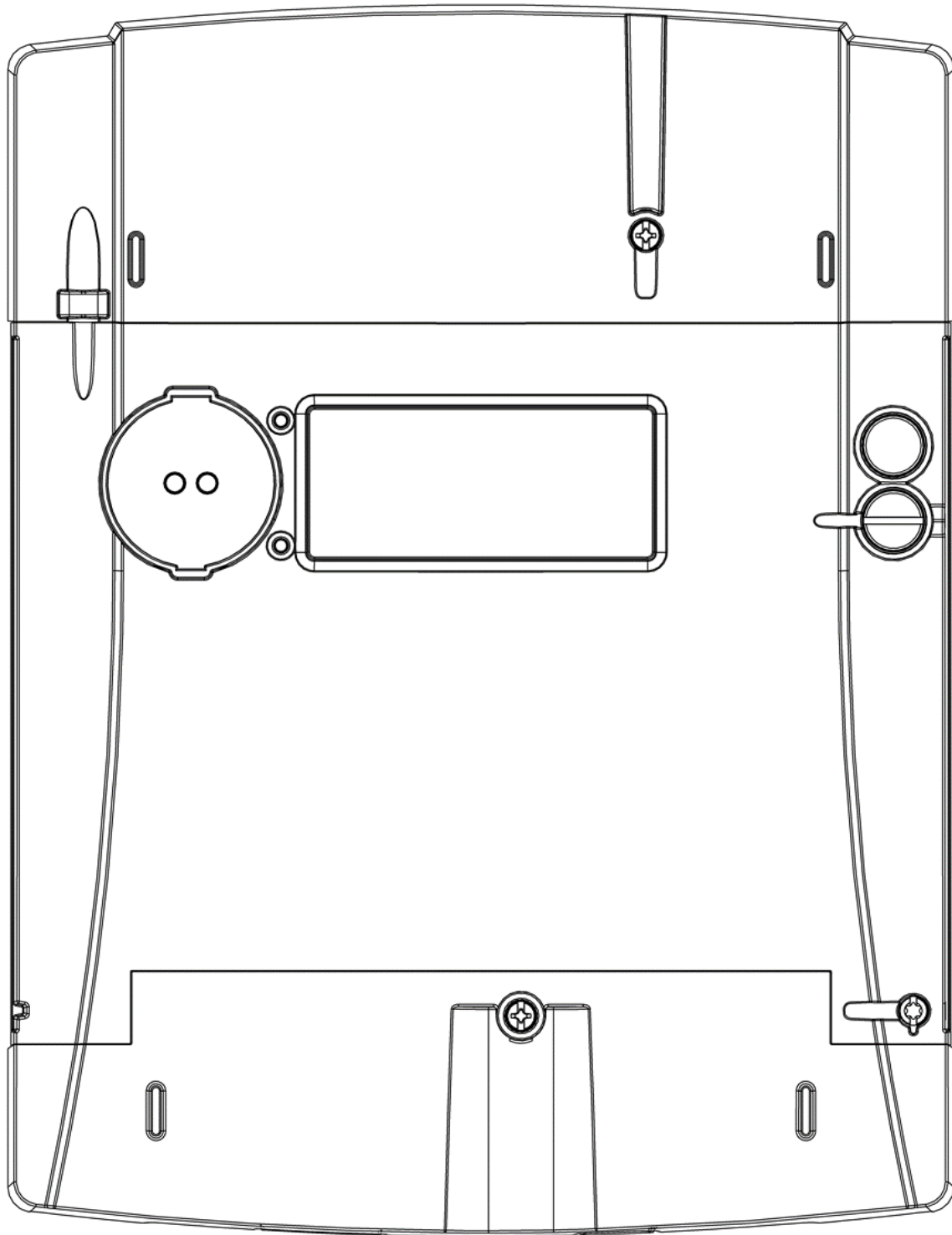
Diretor da Diretoria de Metrologia Legal

A autenticidade deste documento pode ser conferida no site

[https://sei.inmetro.gov.br/sei/controlador\\_externo.php?acao=documento\\_conferir&id\\_orgao\\_acesso\\_externo=0](https://sei.inmetro.gov.br/sei/controlador_externo.php?acao=documento_conferir&id_orgao_acesso_externo=0),  
informando o código verificador **1616616** e o código CRC  
**9DA24F43**.



Diretoria de Metrologia Legal – Dimel  
Divisão de Controle Legal de Instrumentos de Medição – Dicol  
Endereço: Av. Nossa Senhora das Graças, 50 – Xerém – Duque de Caxias – RJ – CEP: 25250-020  
Telefone: (21) 2679-9150 – e-mail: [dicol@inmetro.gov.br](mailto:dicol@inmetro.gov.br)

**ANEXOS À PORTARIA INMETRO/DIMEL N.º 204, DE 18 DE SETEMBRO DE 2023.**

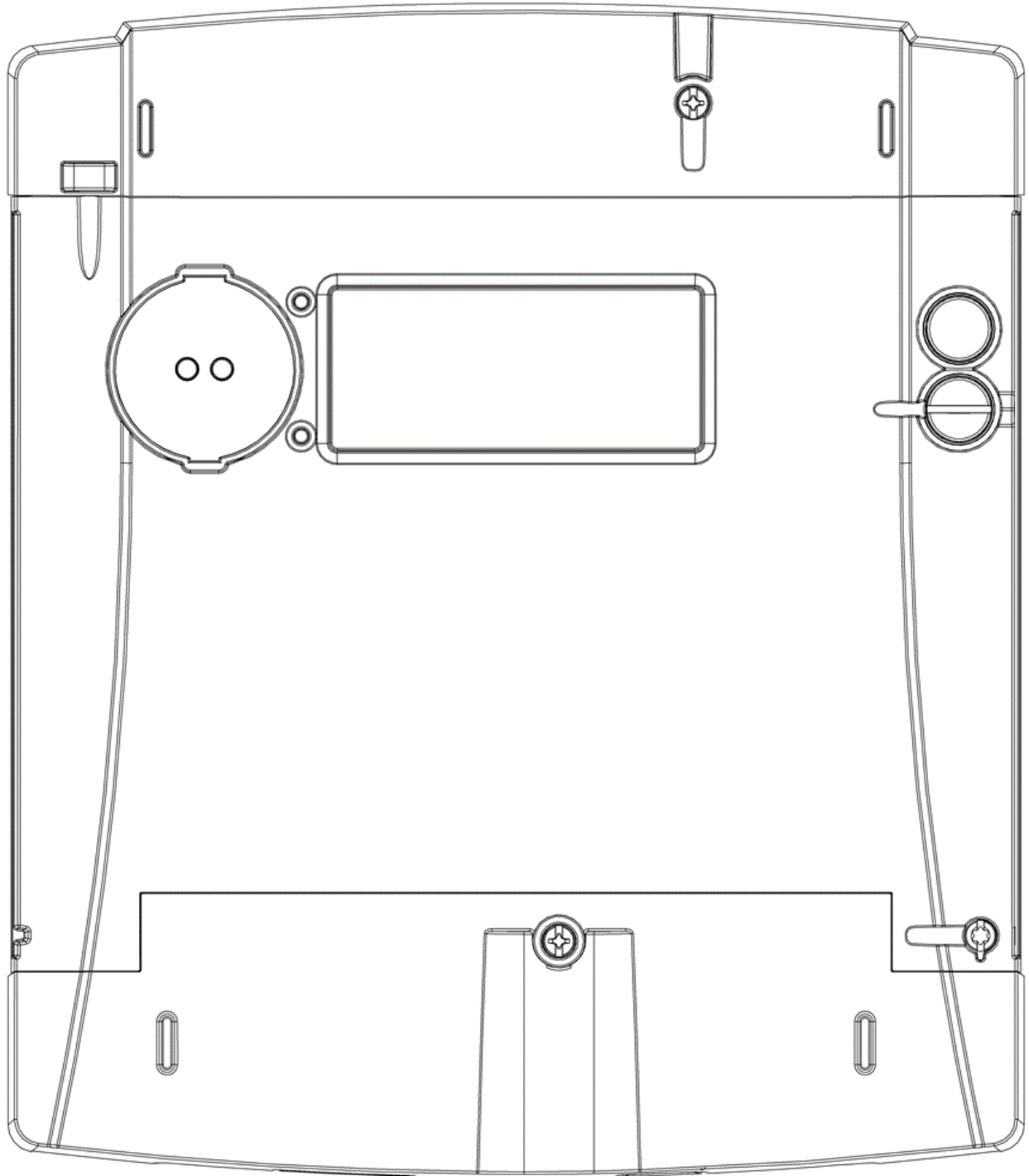
QUADRO ANEXO À PORTARIA INMETRO/DIMEL N.º 204, DE 18 DE SETEMBRO DE 2023.



REQUERENTE: WEG DRIVES &amp; CONTROLS - AUTOMAÇÃO LTDA.

Vista frontal do modelo SMW3000I - medidor com tampa para módulo de comunicação.

**ANEXO 1**



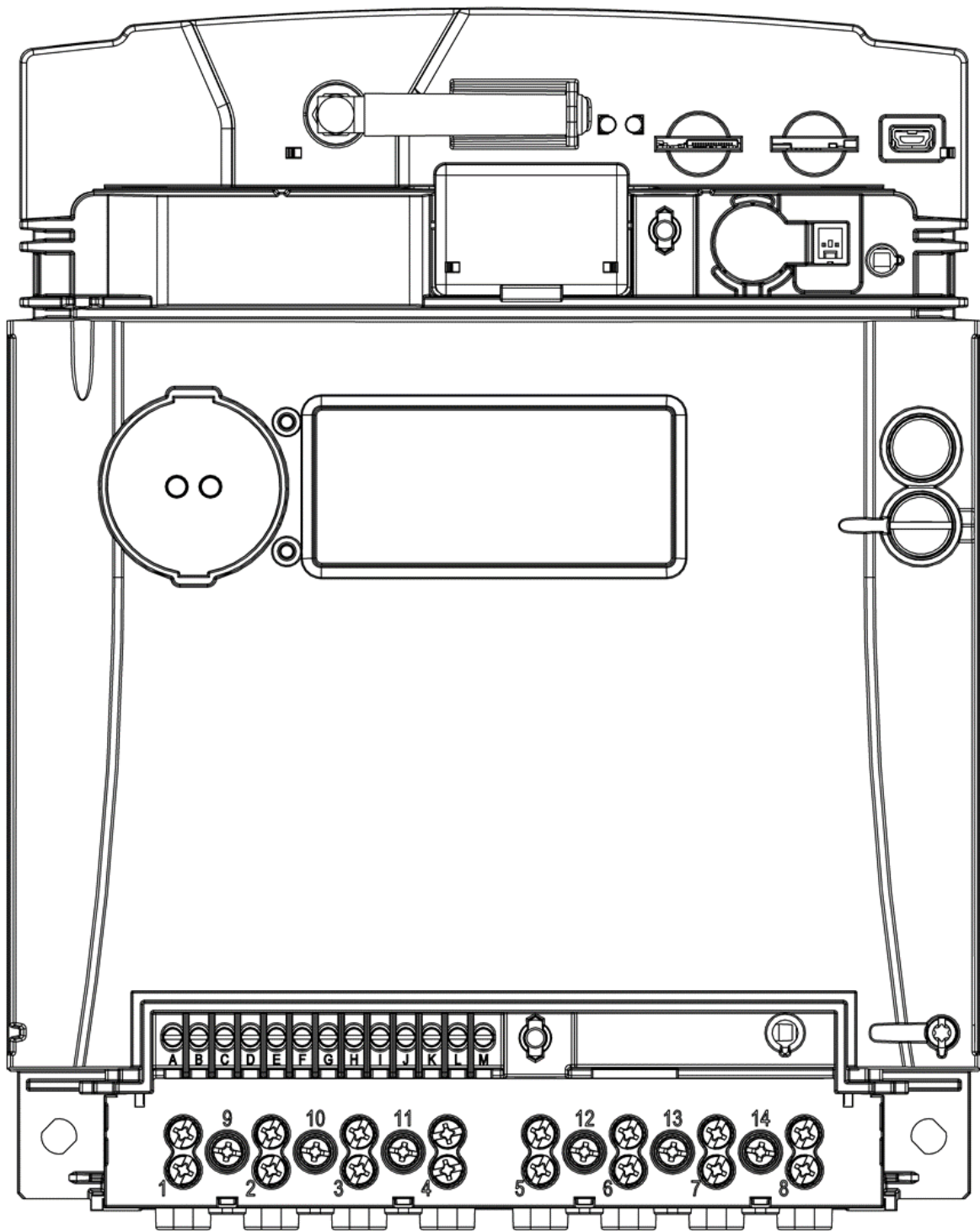
QUADRO ANEXO À PORTARIA INMETRO/DIMEL N.º 204, DE 18 DE SETEMBRO DE 2023.



REQUERENTE: WEG DRIVES & CONTROLS - AUTOMAÇÃO LTDA.

Vista frontal do modelo SMW3000I - medidor com tampa curta.

ANEXO 2



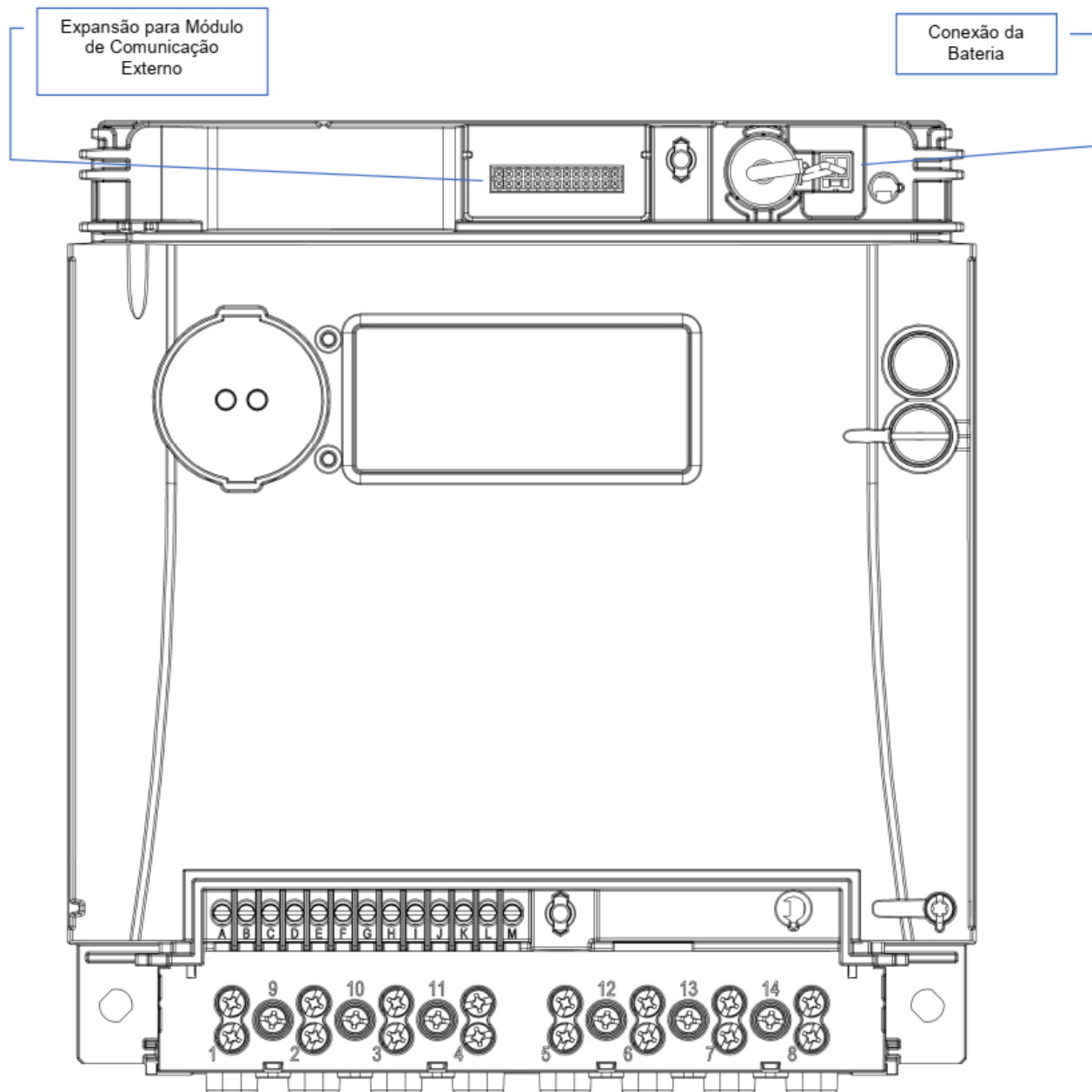
QUADRO ANEXO À PORTARIA INMETRO/DIMEL N.º 204, DE 18 DE SETEMBRO DE 2023.



REQUERENTE: WEG DRIVES & CONTROLS - AUTOMAÇÃO LTDA.

Vista frontal do modelo SMW30001 - medidor sem tampa do bloco de terminais e sem tampa do módulo de comunicação (com módulo de comunicação).

ANEXO 3



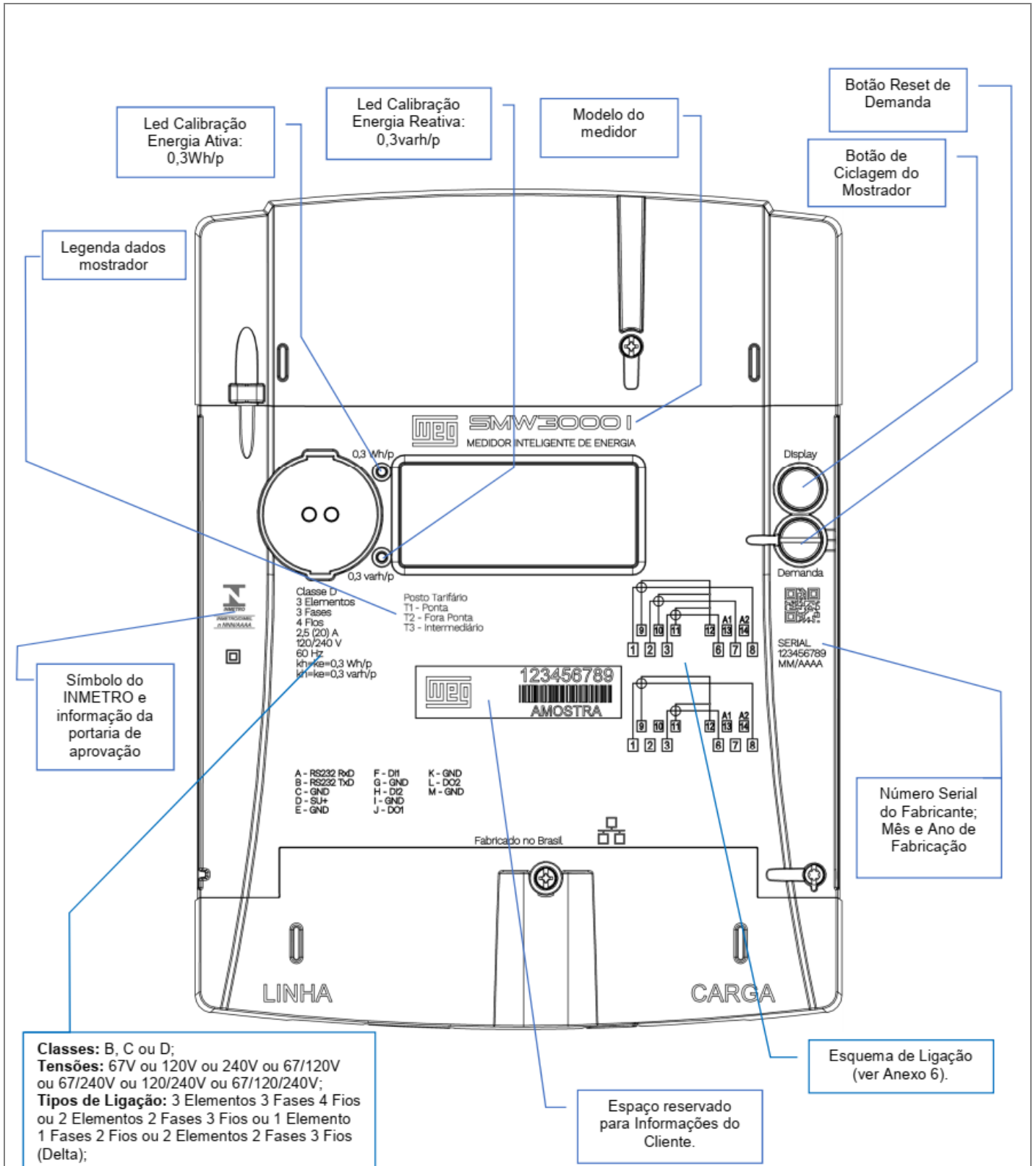
QUADRO ANEXO À PORTARIA INMETRO/DIMEL N.º 204, DE 18 DE SETEMBRO DE 2023.



REQUERENTE: WEG DRIVES & CONTROLS - AUTOMAÇÃO LTDA.

Vista frontal do modelo SMW3000I - medidor sem tampa do bloco de terminais e sem tampa do módulo de comunicação.

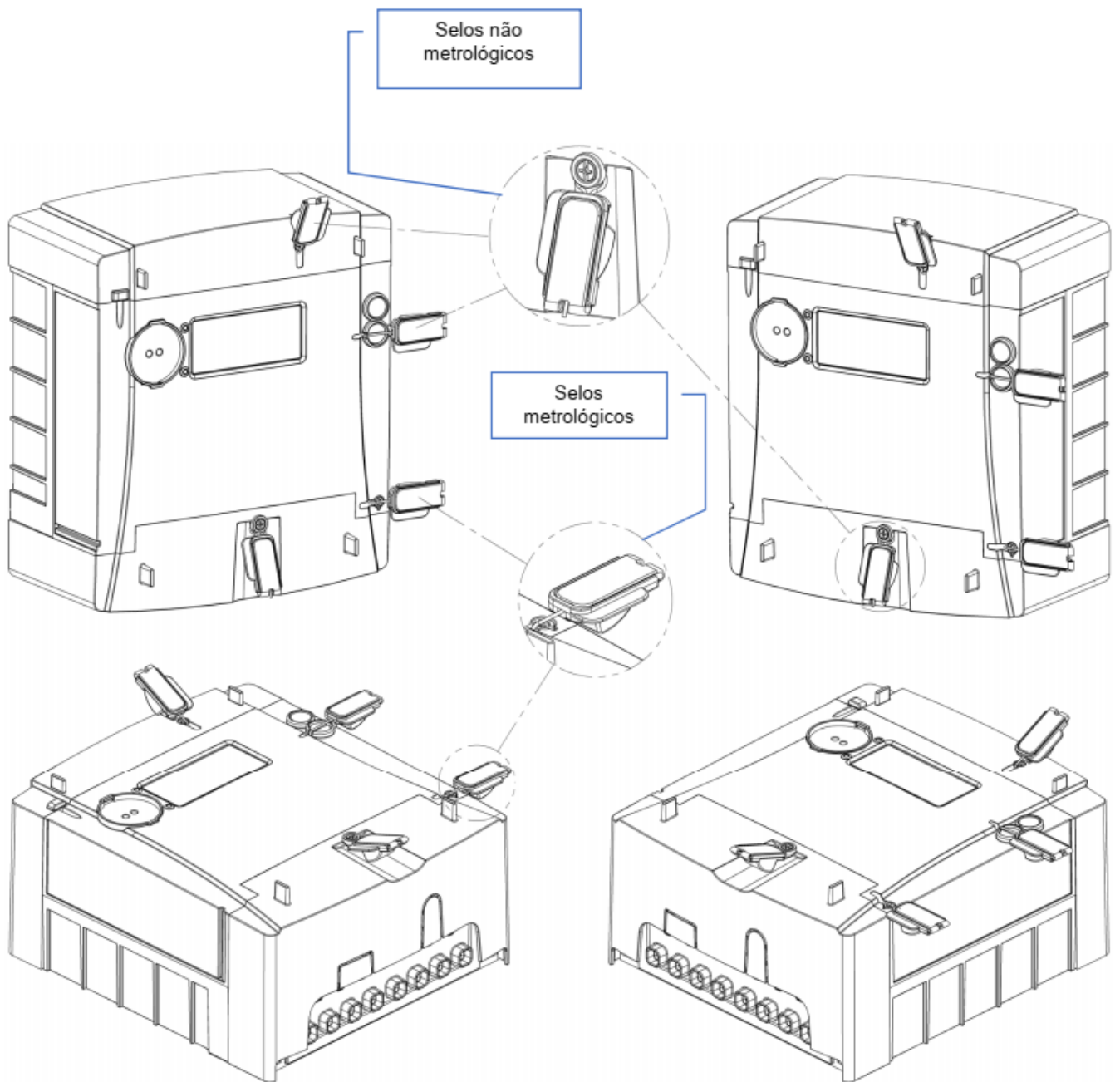
**ANEXO 4**



QUADRO ANEXO À PORTARIA INMETRO/DIMEL N.º 204, DE 18 DE SETEMBRO DE 2023.

	REQUERENTE: WEG DRIVES & CONTROLS - AUTOMAÇÃO LTDA.
	Placa de identificação do modelo SMW3000I.





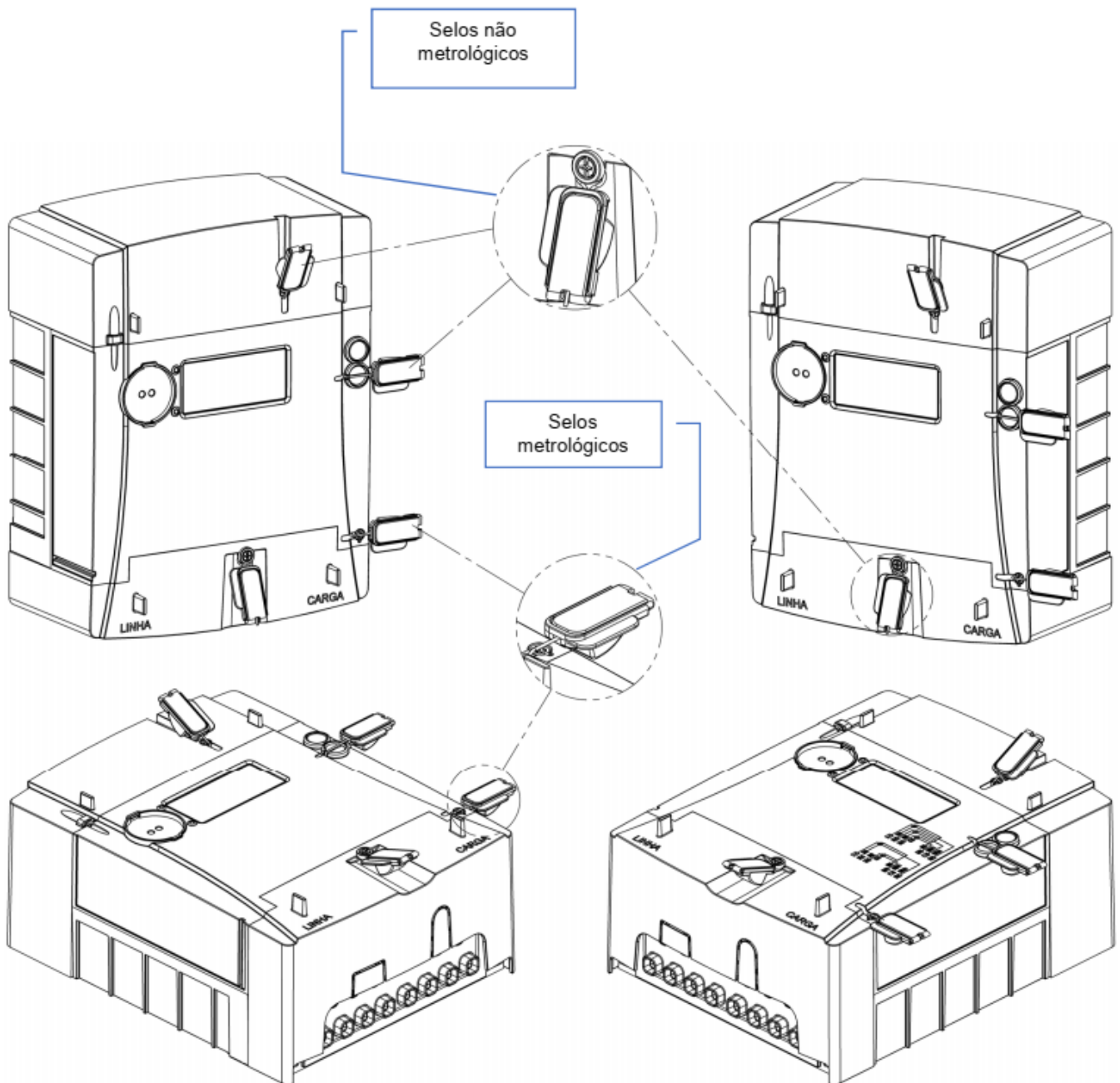
QUADRO ANEXO À PORTARIA INMETRO/DIMEL N.º 204, DE 18 DE SETEMBRO DE 2023.



REQUERENTE: WEG DRIVES & CONTROLS - AUTOMAÇÃO LTDA.

Plano de selagem do modelo SMW3000I.

ANEXO 6



QUADRO ANEXO À PORTARIA INMETRO/DIMEL N.º 204, DE 18 DE SETEMBRO DE 2023.

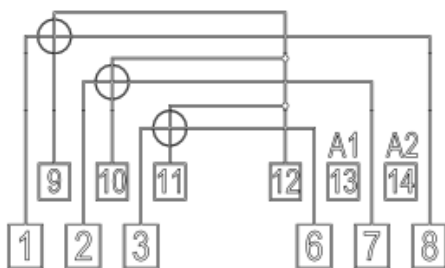


REQUERENTE: WEG DRIVES & CONTROLS - AUTOMAÇÃO LTDA.

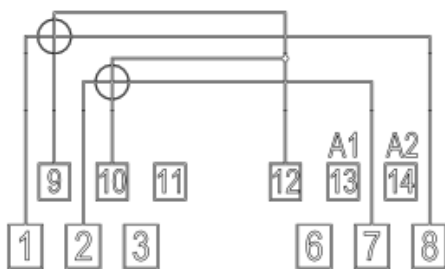
Plano de selagem do modelo SMW3000I (com módulo de comunicação).

ANEXO 7

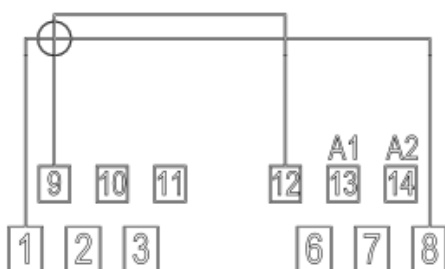
**Opção 3 Fases, 3 Elementos, 4 Fios (Estrela)**



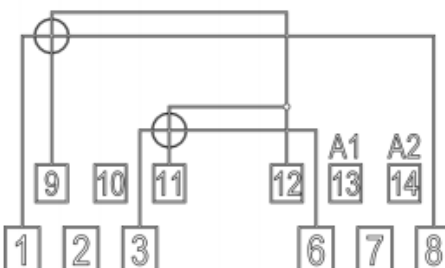
**Opção 2 Fases, 2 Elementos, 3 Fios (Estrela)**



**Opção 1 Fase, 1 Elementos, 2 Fios (Estrela)**



**Opção 2 Fases, 2 Elementos, 3 Fios (Delta)**



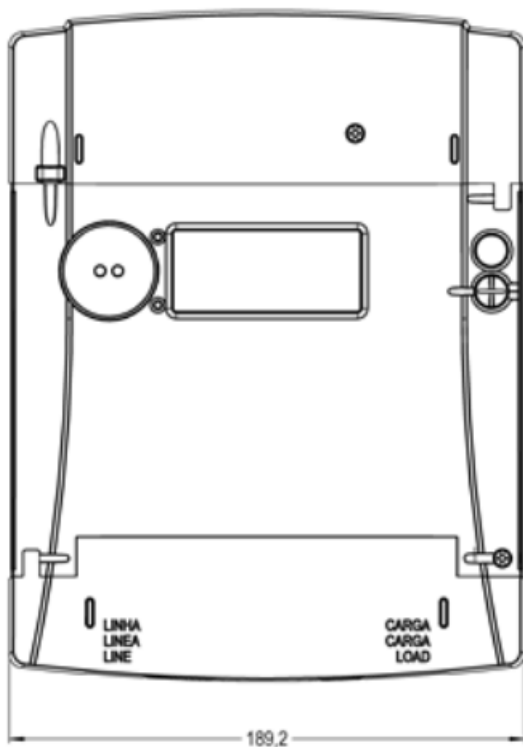
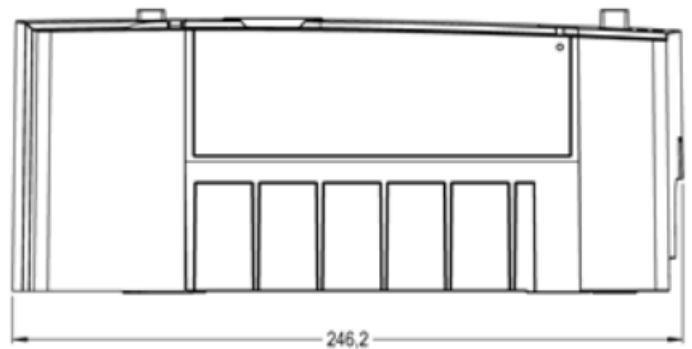
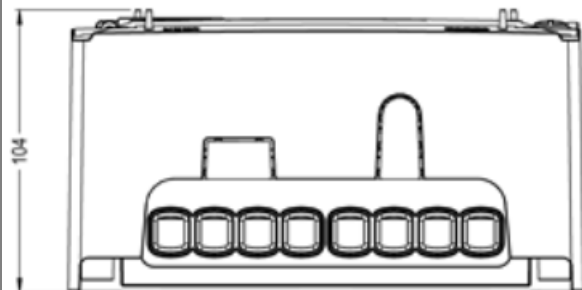
QUADRO ANEXO À PORTARIA INMETRO/DIMEL N.º 204, DE 18 DE SETEMBRO DE 2023.



REQUERENTE: WEG DRIVES & CONTROLS - AUTOMAÇÃO LTDA.

Diagramas de ligação do modelo SMW3000I.

**ANEXO 8**



Cotas em mm

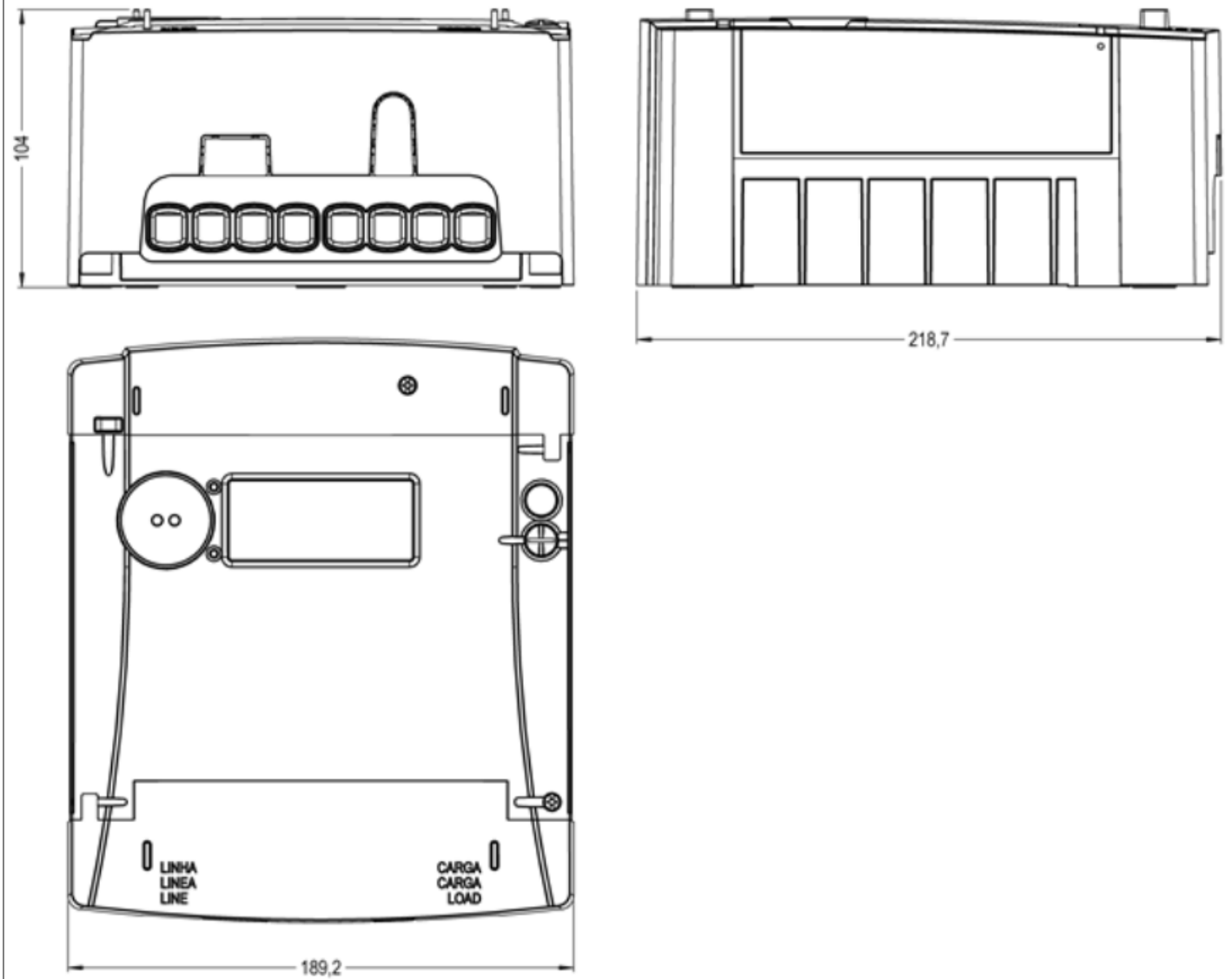
QUADRO ANEXO À PORTARIA INMETRO/DIMEL N.º 204, DE 18 DE SETEMBRO DE 2023.



REQUERENTE: WEG DRIVES & CONTROLS - AUTOMAÇÃO LTDA.

Dimensões externas do modelo SMW3000I - medidor com tampa para módulo de comunicação.

**ANEXO 9**



cotas em mm

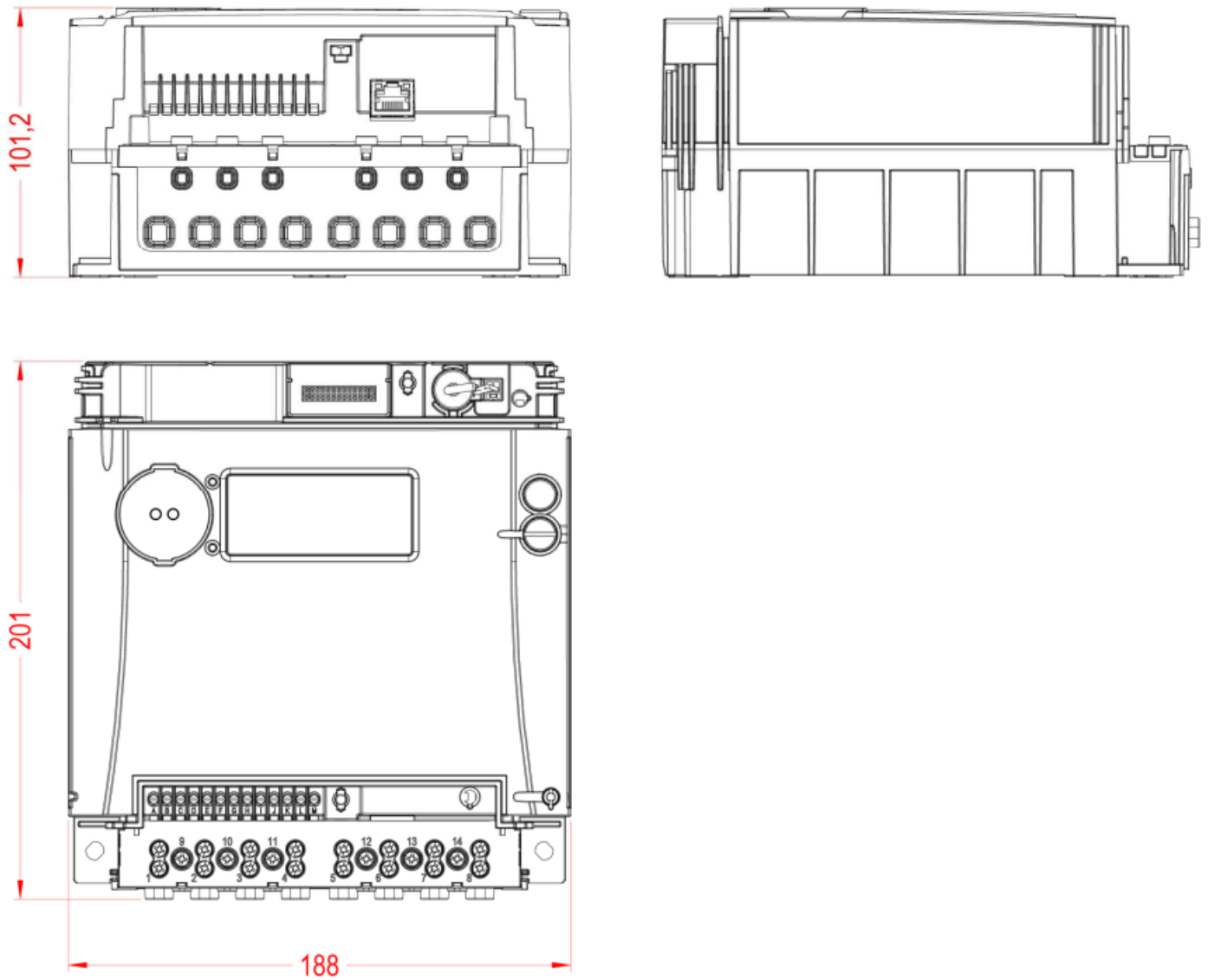
QUADRO ANEXO À PORTARIA INMETRO/DIMEL N.º 204, DE 18 DE SETEMBRO DE 2023.



REQUERENTE: WEG DRIVES & CONTROLS - AUTOMAÇÃO LTDA.

Dimensões externas do modelo SMW3000I - medidor com tampa curta.

**ANEXO 10**



cotas em mm

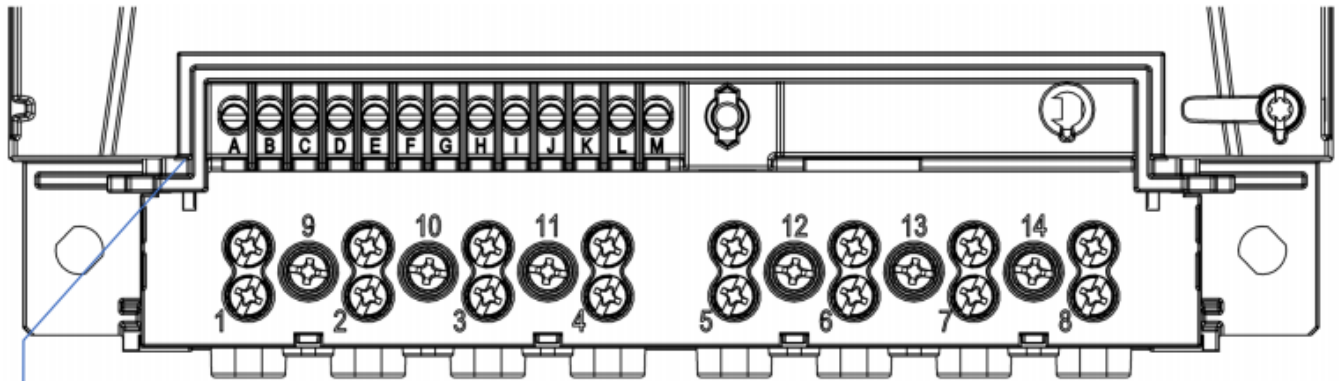
QUADRO ANEXO À PORTARIA INMETRO/DIMEL N.º 204, DE 18 DE SETEMBRO DE 2023.



REQUERENTE: WEG DRIVES & CONTROLS - AUTOMAÇÃO LTDA.

Dimensões externas do modelo SMW3000I - medidor sem tampas.

**ANEXO 11**


**Opção RS485**

A = RS485 D+  
 B = RS485 D-  
 C = GND  
 D = SU+  
 E = GND  
 F = DIGITAL INPUT 1  
 G = GND  
 H = DIGITAL INPUT 2  
 I = GND  
 J = DIGITAL OUTPUT 1  
 K = GND  
 L = DIGITAL OUTPUT 2  
 M = GND

QUADRO ANEXO À PORTARIA INMETRO/DIMEL N.º 204, DE 18 DE SETEMBRO DE 2023.



REQUERENTE: WEG DRIVES & CONTROLS - AUTOMAÇÃO LTDA.

Interfaces de comunicação do modelo SMW3000I.

**ANEXO 12**

Apresentação de Portaria do Inmetro - Rev.04 - Publicado Out/2011 - Responsabilidade: Profe - Referência NIG-Profe-001