



Serviço Público Federal

MINISTÉRIO DO DESENVOLVIMENTO, INDÚSTRIA, COMÉRCIO E SERVIÇOS
INSTITUTO NACIONAL DE METROLOGIA, QUALIDADE E TECNOLOGIA - INMETRO

Portaria Inmetro/Dimel n.º 202, de 15 de setembro de 2023.

(Aditivo à Portaria Inmetro/Dimel n.º 175/2023)

O DIRETOR DE METROLOGIA LEGAL DO INSTITUTO NACIONAL DE METROLOGIA, QUALIDADE E TECNOLOGIA (INMETRO), no exercício da delegação de competência outorgada pelo Senhor Presidente do Inmetro, através da Portaria Inmetro n.º 257, de 12 de novembro de 1991, conferindo-lhe as atribuições dispostas no subitem 4.1, alínea "b", da regulamentação metrológica aprovada pela Resolução n.º 08, de 22 de dezembro de 2016, do Conmetro;

De acordo com os Regulamentos Técnico Metrológicos para medidores eletrônicos de energia elétrica, aprovados pelas Portarias Inmetro n.º 586/2012, n.º 587/2012, n.º 520/2014; e,

Considerando os elementos constantes do Processo Inmetro n.º 0052600.008082/2023-70 e do Sistema Orquestra n.º 2641405, resolve:

Art. 1º Incluir mecânica opcional para solidarização da tampa, no medidor eletrônico de múltipla tarifação de medição de energia elétrica modelo Cronos 7023-NG+, marca Eletra, aprovado pela Portaria Inmetro/Dimel n.º 175, de 14 de agosto de 2023.

Art. 2º Incluir no item 7 Anexos da Portaria Inmetro/Dimel n.º 175, de 14 de agosto de 2023, os seguintes Anexos, apresentados abaixo:

(...)

Anexo 1B - Vista frontal do modelo Cronos 7023-NG+ com mecânica opcional para solidarização

Anexo 2B - Placa de identificação do modelo Cronos 7023-NG+ com mecânica opcional para solidarização

Anexo 3B - Plano de selagem do modelo Cronos 7023-NG+ com mecânica opcional para solidarização

Anexo 4B - Dimensões externas do modelo Cronos 7023-NG+ com mecânica opcional para solidarização.

Art. 3º Ficam convalidados os atos praticados e as demais disposições com base na Portaria Inmetro/Dimel n.º 175, de 14 de agosto de 2023, e respectivos aditivos, anteriores à publicação da presente Portaria.

Art. 4º Esta Portaria entra em vigor na data de sua publicação no Diário Oficial da União.



DOCUMENTO ASSINADO ELETRONICAMENTE COM FUNDAMENTO NO
ART. 6º, § 1º, DO [DECRETO Nº 8.539, DE 8 DE OUTUBRO DE 2015](#) EM
18/09/2023, ÀS 16:36, CONFORME HORÁRIO OFICIAL DE BRASÍLIA, POR

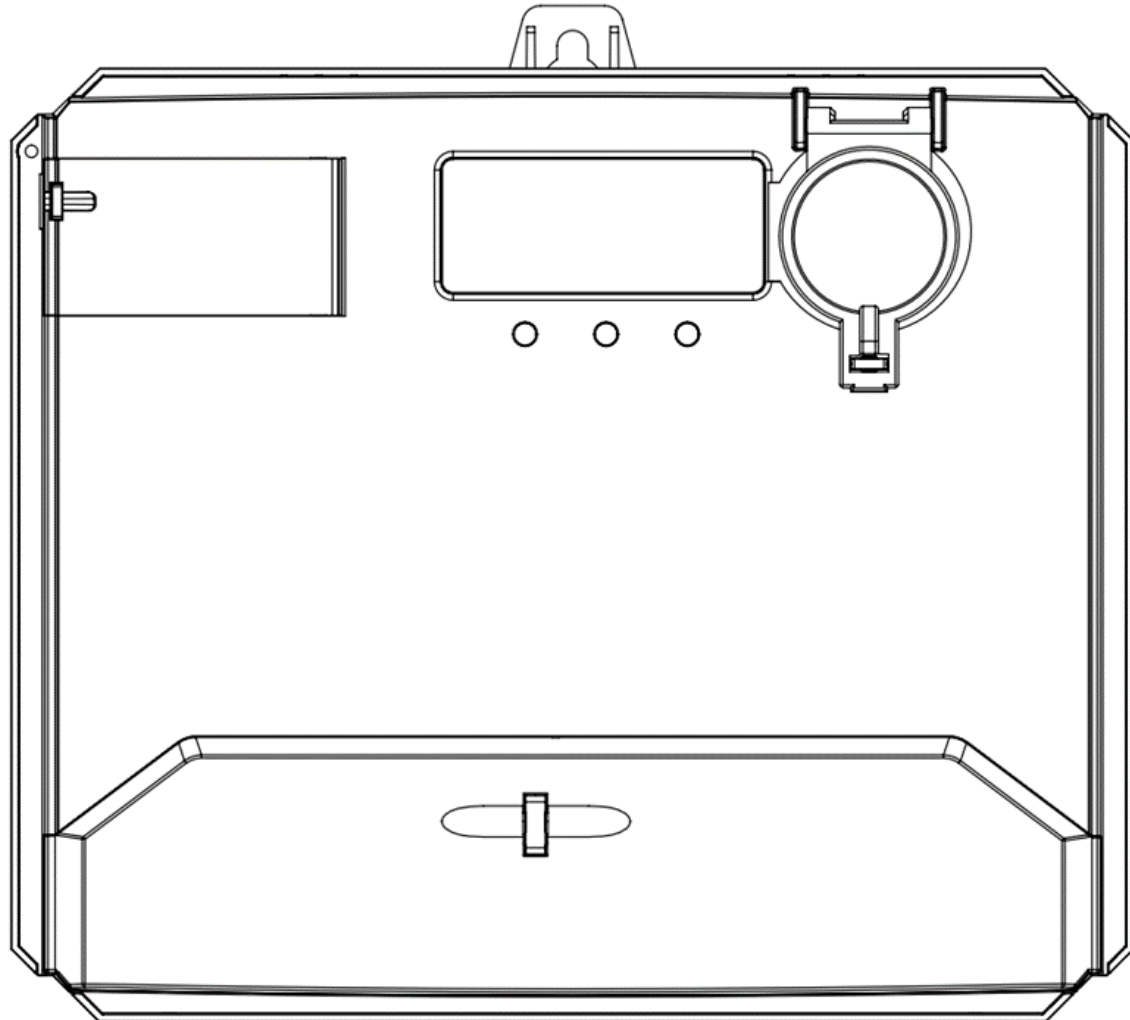
ANTONIO LOURENCO PANCIERI

Diretor da Diretoria de Metrologia Legal

A autenticidade deste documento pode ser conferida no site
https://sei.inmetro.gov.br/sei/controlador_externo.php?acao=documento_conferir&id_orgao_acesso_externo=0,
informando o código verificador 1615081 e o código CRC 501E59A6.



Diretoria de Metrologia Legal – Dimel
Divisão de Controle Legal de Instrumentos de Medição – Dicol
Endereço: Av. Nossa Senhora das Graças, 50 – Xerém – Duque de Caxias – RJ – CEP: 25250-020
Telefone: (21) 2679-9150 – e-mail: dicol@inmetro.gov.br

ANEXOS À PORTARIA INMETRO/DIMEL N.º 202, DE 15 DE SETEMBRO DE 2023.

Cotas em: mm

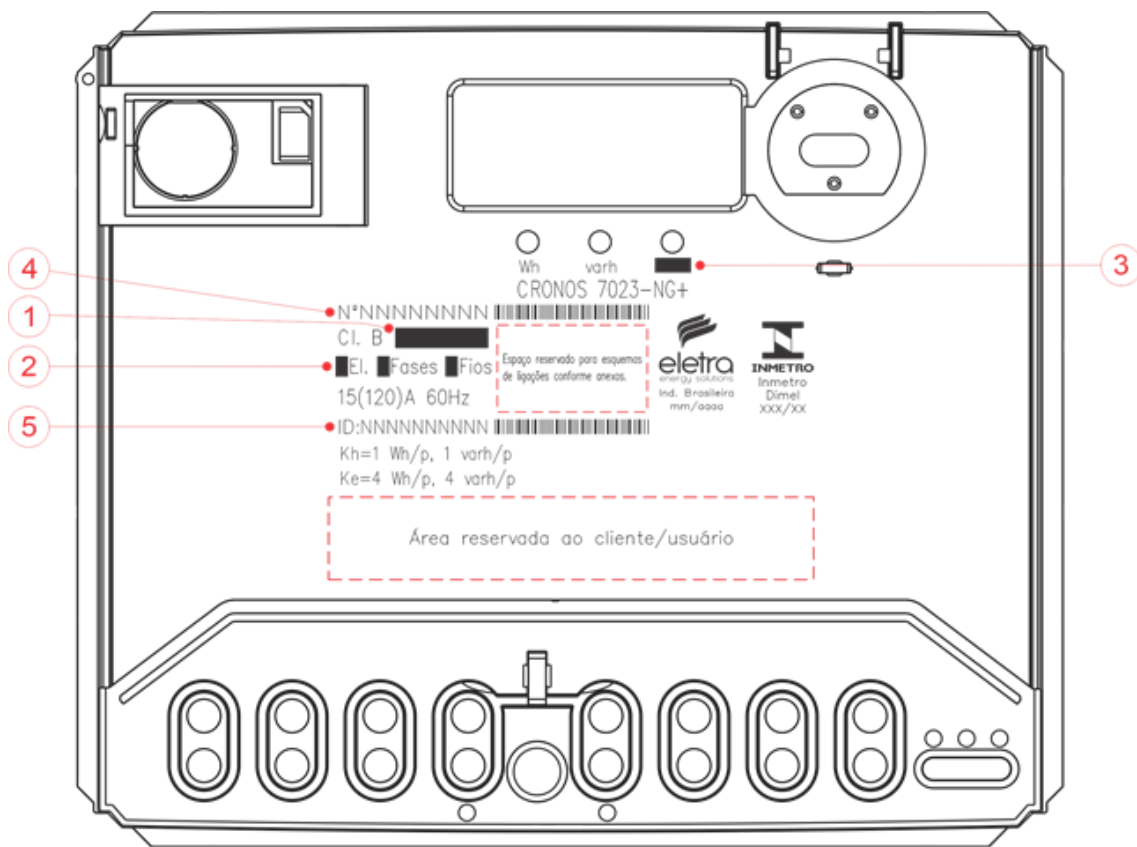
QUADRO ANEXO À PORTARIA INMETRO/DIMEL N.º 175, DE 14 DE AGOSTO DE 2023.



REQUERENTE: ELETRA INDÚSTRIA E COMÉRCIO DE MEDIDORES ELÉTRICOS LTDA.

VISTA FRONTAL DO MODELO CRONOS 7023-NG+ COM MECÂNICA OPCIONAL PARA SOLIDARIZAÇÃO

ANEXO 1B



- 1) TENSÕES: **120V OU 240V OU 120V,240V;**
- 2) NÚMERO DE ELEMENTOS / FASES / FIOS:
 - 2 ELEM. 2 FASES 3 FIOS**
 - 3 ELEM. 3 FASES 4 FIOS;**
 - 3) AUX. OU LIGADO;**
- 4) NUMERAÇÃO ELETRA;
- 5) ID OPCIONAL: UTILIZADO PARA SAÍDA SU, RS232 OU RS485;
- 6) DATA DE FABRICAÇÃO

COTAS EM: MM

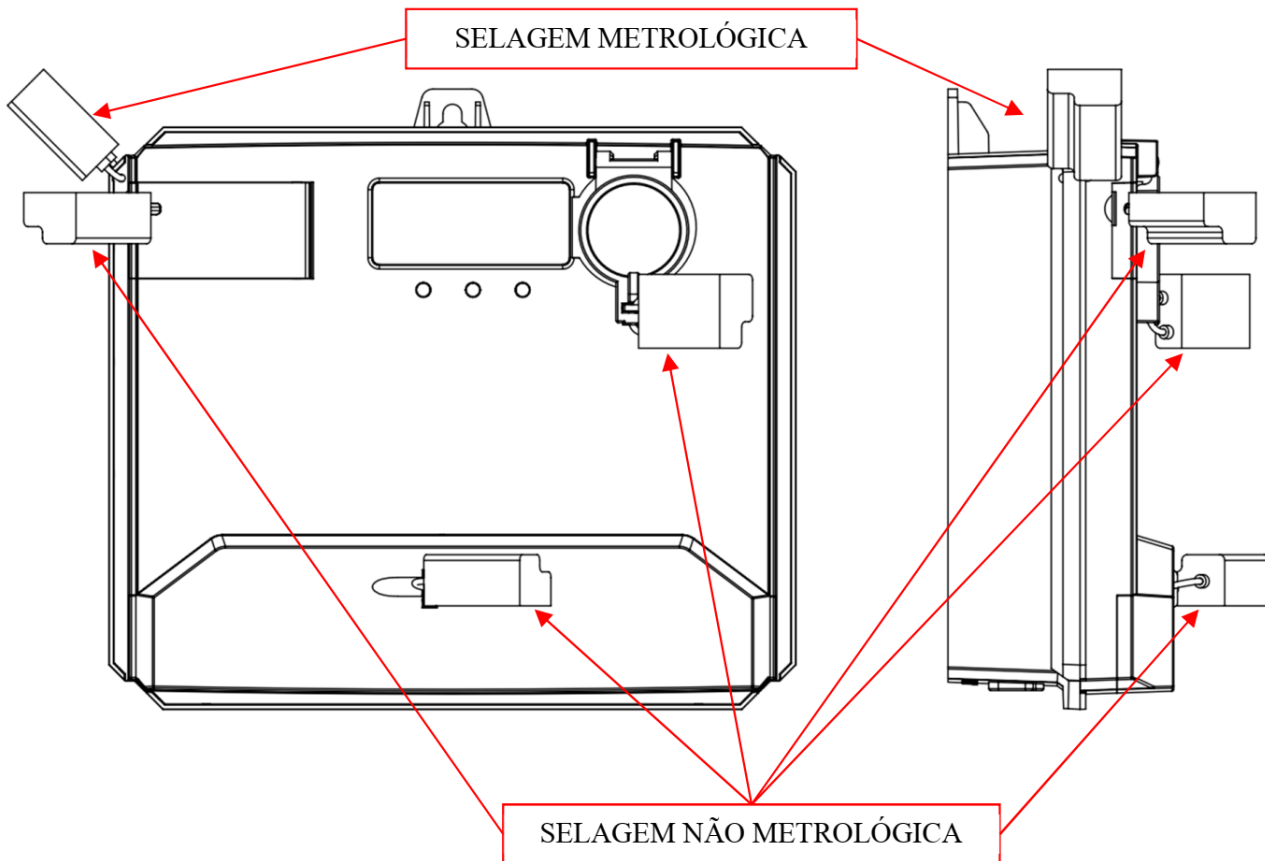
QUADRO ANEXO À PORTARIA INMETRO/DIMEL N.º 175, DE 14 DE AGOSTO DE 2023.



REQUERENTE: ELETRA INDÚSTRIA E COMÉRCIO DE MEDIDORES ELÉTRICOS LTDA.

PLACA DE IDENTIFICAÇÃO DO MODELO CRONOS 7023-NG+ COM MECÂNICA OPCIONAL PARA SOLIDARIZAÇÃO

ANEXO 2B



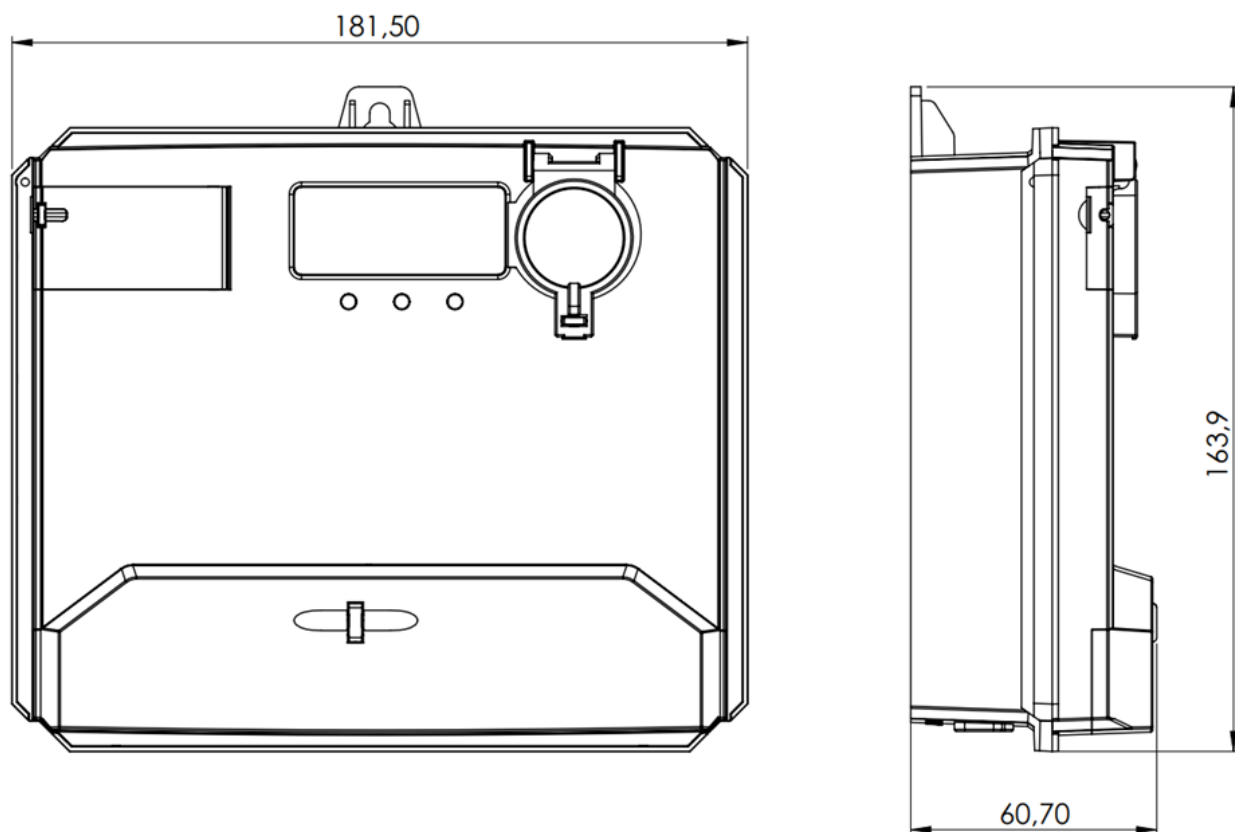
Cotas em: mm

QUADRO ANEXO À PORTARIA INMETRO/DIMEL N.º 175, DE 14 DE AGOSTO DE 2023.



REQUERENTE: ELETRA INDÚSTRIA E COMÉRCIO DE MEDIDORES ELÉTRICOS LTDA.
 PLANO DE SELAGEM DO MODELO CRONOS 7023-NG+ COM MECÂNICA OPCIONAL PARA SOLIDARIZAÇÃO

ANEXO 3B



Cotas em: mm

QUADRO ANEXO À PORTARIA INMETRO/DIMEL N.º 175, DE 14 DE AGOSTO DE 2023.



REQUERENTE: ELETRA INDÚSTRIA E COMÉRCIO DE MEDIDORES ELÉTRICOS LTDA.

DIMENSÕES EXTERNAS DO MODELO CRONOS 7023-NG+ COM MECÂNICA OPCIONAL PARA SOLIDARIZAÇÃO

ANEXO 4B

Apresentação de Portaria do Inmetro - Rev.04 - Publicado Out/2011 - Responsabilidade: Profe - Referência NIG-Profe-001