



Serviço Público Federal

MINISTÉRIO DO DESENVOLVIMENTO, INDÚSTRIA, COMÉRCIO E SERVIÇOS  
INSTITUTO NACIONAL DE METROLOGIA, QUALIDADE E TECNOLOGIA - INMETRO

Portaria Inmetro/Dimel n.º 195, de 08 de setembro de 2023.

O DIRETOR DE METROLOGIA LEGAL DO INSTITUTO NACIONAL DE METROLOGIA, QUALIDADE E TECNOLOGIA (INMETRO), no exercício da delegação de competência outorgada por meio da Portaria n.º 257, de 12 de novembro de 1991, conferindo-lhe as atribuições dispostas no subitem 4.1, alínea "b", da regulamentação metrológica aprovada pela Resolução n.º 08, de 22 de dezembro de 2016, do Conmetro;

De acordo com os Regulamentos Técnicos Metrológicos para medidores eletrônicos de energia elétrica, aprovados pelas Portarias Inmetro n.º 586/2012, n.º 587/2012, n.º 520/2014; e,

Considerando os elementos constantes do Processo Inmetro n.º 0052600.004481/2023-61 e do sistema Orquestra n.º 2535497, resolve:

Art. 1º Aprovar o modelo E550-B2E3, de medidor eletrônico de múltipla tarificação de medição de energia elétrica, classe de exatidão C, marca Landis+Gyr, e condições de aprovação a seguir especificadas:

#### 1 REQUERENTE/FABRICANTE

Nome: LANDIS+GYR EQUIPAMENTOS DE MEDIÇÃO LTDA.

Endereço: Rua Hasdrubal Bellegard, 400 - CIC, Curitiba - PR - CEP 81460-120

CNPJ: 58.900.754/0001-88

#### 2 IDENTIFICAÇÃO DO MODELO

Instrumento de medição: Medidor eletrônico de múltipla tarificação de medição de energia elétrica, com medição de energia ativa e reativa, polifásico, medição direta e bidirecional

País de Origem: Brasil

Marca: Landis+Gyr

Modelo: E550-B2E3

Classe de exatidão: C

#### 3 CARACTERÍSTICAS METROLÓGICAS

O modelo a que se refere a presente Portaria possui as seguintes características:

3.1 Tensão nominal: 120 V e 240 V

3.2 Corrente nominal: 30 A

3.3 Corrente máxima: 200 A

3.4 Frequência nominal: 60 Hz

3.5 Classe de exatidão: C

3.6 Número de elementos: 3

3.7 Número de fios: 4

3.8 Número de fases: 3

3.9 Configuração elétrica: 3 elementos / 3 fases / 4 fios (estrela)

3.10 Constante de verificação (Kh): 7,2 Wh/pulso e 7,2 varh/pulso

3.11 Constante eletrônica (Ke): 7,2 Wh/pulso e 7,2 varh/pulso

3.12 Postos tarifários: 4

#### 4 DESCRIÇÃO FUNCIONAL

4.1 Mostrador: composto por mostrador de cristal líquido (LCD) de até 8 (oito) dígitos, combinados entre (inteiros + decimais) 5+0, 5+1, 5+2, 5+3, 6+0, 6+1, 6+2, 7+0, 7+1 e 8+0.

4.2 Mostrador externo (opcional): MOSTRADOR REMOTO 1003, com a mesma configuração do mostrador do medidor em modo "NORMAL". Comunicação com o medidor via fibra ótica.

4.3 Modos de exibição conforme memorial descritivo e manual constante do processo Inmetro n.º 0052600.004481/2023-61 e processo orquestra n.º 2535497.

4.4 Medição: Bidirecional.

4.5 Modo de registro: Modos de registro de energia unidirecional, bidirecional ou catraca.

4.6 Dispositivo de verificação: Dois LEDs vermelhos, um para cada tipo de energia (ativa e reativa), localizados na tampa frontal do medidor.

- 4.7 Dispositivo de verificação do relógio interno do medidor: Mesmo LED indicador de energia ativa, quando em modo de ensaio de relógio.
- 4.8 Interfaces de comunicação: Saída serial do usuário, RS232, RS485, porta ótica e interface ótica (fibra ótica).

## 5 SOFTWARE

### 5.1. Versões do software aprovadas:

5.1.1. Nome do pacote final: LandisGyr\_2535497\_E550\_B2E3\_00100320230424.zip

5.1.1.1. Valores do Hash do pacote final (sha256): 3a29b915caab863179fe51842fffa20b61de207f47ab92ed9ad6f2ef7bc6257f

5.1.1.2. Código Fix:

5.1.1.2.1. Versão: 01.02

5.1.1.2.2. Identificador do software aprovado: 01.02

5.1.1.2.3. Nome do binário: Fix-E5508521\_01\_02.bin

5.1.1.2.3.1. Valores do Hash do binário (sha1): 82eaa43d642737614712a776b2abab215151a0084ba740a5f57b426895ffc9d4

5.1.1.3. Código Flex:

5.1.1.3.1. Versão: 01.04

5.1.1.3.2. Identificador do software aprovado: 01.04

5.1.1.3.3. Nome do binário assinado: Flex-E5508521\_01\_04.bin

5.1.1.3.3.1. Valores do Hash do binário (sha256): d81c6a98e68c47202b38c85ab65a0cc5aee6e687440876ea4cffeadeaed74c73c

5.1.1.4. Assinatura digital:

cb34cf4b15964b0a051356c2988efd5bbc447cfb8e7287f983fd8ab01c182f94:3c1f64ed9777282b4b0659c046b8d7c4814f03e6421de0fd17bb9fda696ac1a8

5.2. Chave pública (sha256):

X = 10d9e83e5deb59fdcff8f3034511e24dbb85ab65a77b023ac44f1e65c18ed628

Y = baac0111a71e25fd7046db3b05f551318388f40c50502f722862d5eb24263dc8

## 6 ANEXOS

Anexo 1 - Vista frontal do modelo E550-B2E3

Anexo 2 - Placa de identificação do modelo E550-B2E3

Anexo 3 - Plano de selagem do modelo E550-B2E3

Anexo 4 - Diagrama de ligação do modelo E550-B2E3

Anexo 5 - Dimensões externas do modelo E550-B2E3

Anexo 6 - Interfaces de comunicação do modelo E550-B2E3

Anexo 7 - Vista frontal do mostrador externo do modelo E550-B2E3

Anexo 8 - Placa de identificação do mostrador externo do modelo E550-B2E3

Anexo 9 - Dimensões externas do mostrador externo do modelo E550-B2E3.

Art. 2º Esta portaria entra em vigor na data de sua publicação no Diário Oficial da União.




DOCUMENTO ASSINADO ELETRONICAMENTE COM FUNDAMENTO NO  
ART. 6º, § 1º, DO [DECRETO Nº 8.539, DE 8 DE OUTUBRO DE 2015](#) EM  
08/09/2023, ÀS 11:45, CONFORME HORÁRIO OFICIAL DE BRASÍLIA, POR

ANTONIO LOURENCO PANCIERI

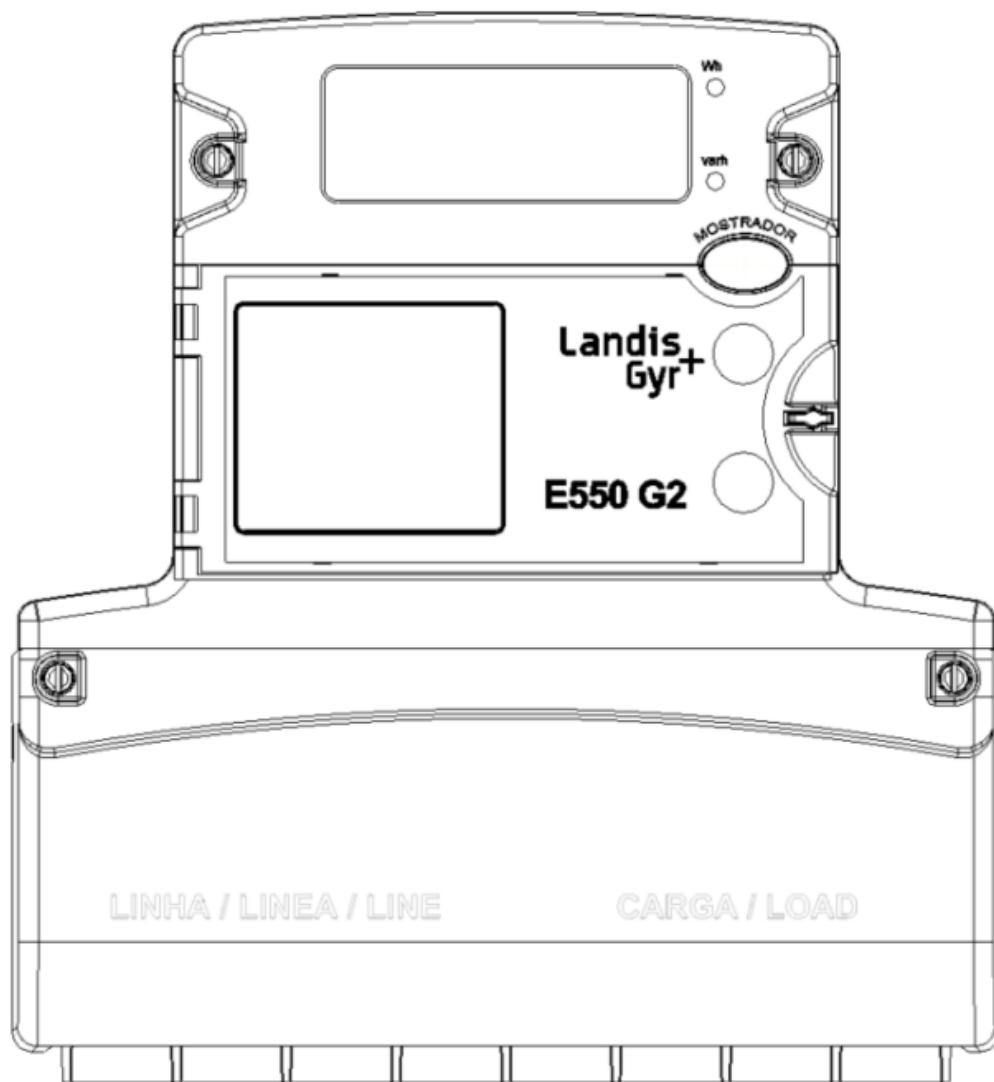
Diretor da Diretoria de Metrologia Legal

A autenticidade deste documento pode ser conferida no site  
[https://sei.inmetro.gov.br/sei/controlador\\_externo.php?acao=documento\\_conferir&id\\_orgao\\_acesso\\_externo=0](https://sei.inmetro.gov.br/sei/controlador_externo.php?acao=documento_conferir&id_orgao_acesso_externo=0),  
informando o código verificador **1608718** e o código CRC **0E53CF63**.



	<p>Diretoria de Metrologia Legal – Dimel Divisão de Controle Legal de Instrumentos de Medição – Dicol Endereço: Av. Nossa Senhora das Graças, 50 – Xerém – Duque de Caxias – RJ – CEP: 25250-020 Telefone: (21) 2679-9150 – e-mail: <a href="mailto:dicol@inmetro.gov.br">dicol@inmetro.gov.br</a></p>
---	--

## ANEXOS À PORTARIA INMETRO/DIMEL N.º 195, DE 08 DE SETEMBRO DE 2023.



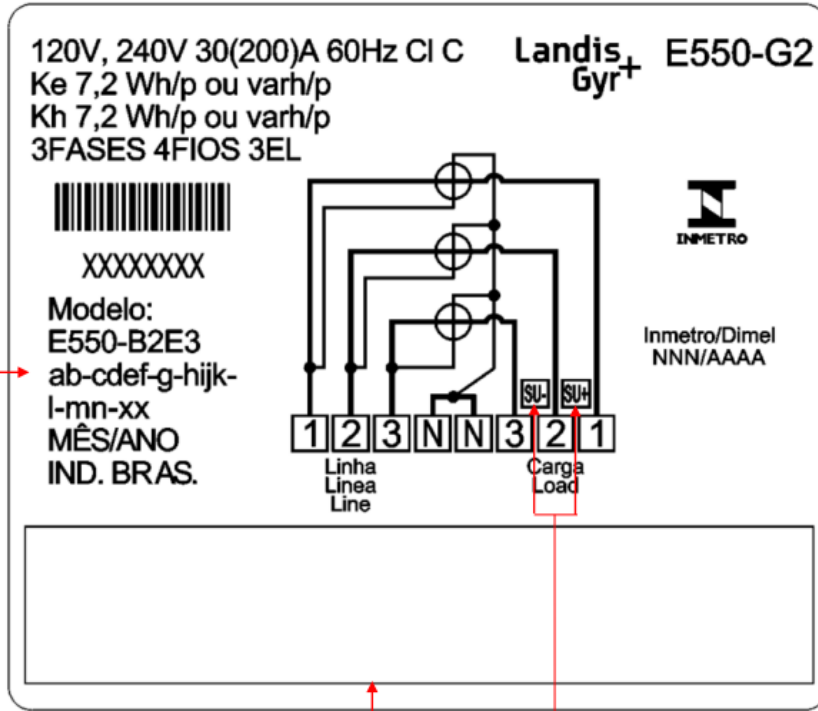
QUADRO ANEXO À PORTARIA INMETRO/DIMEL N.º 195, DE 08 DE SETEMBRO DE 2023.



REQUERENTE: LANDIS+GYR EQUIPAMENTOS DE MEDIÇÃO LTDA.

VISTA FRONTAL DO MODELO E550-B2E3

ANEXO 1




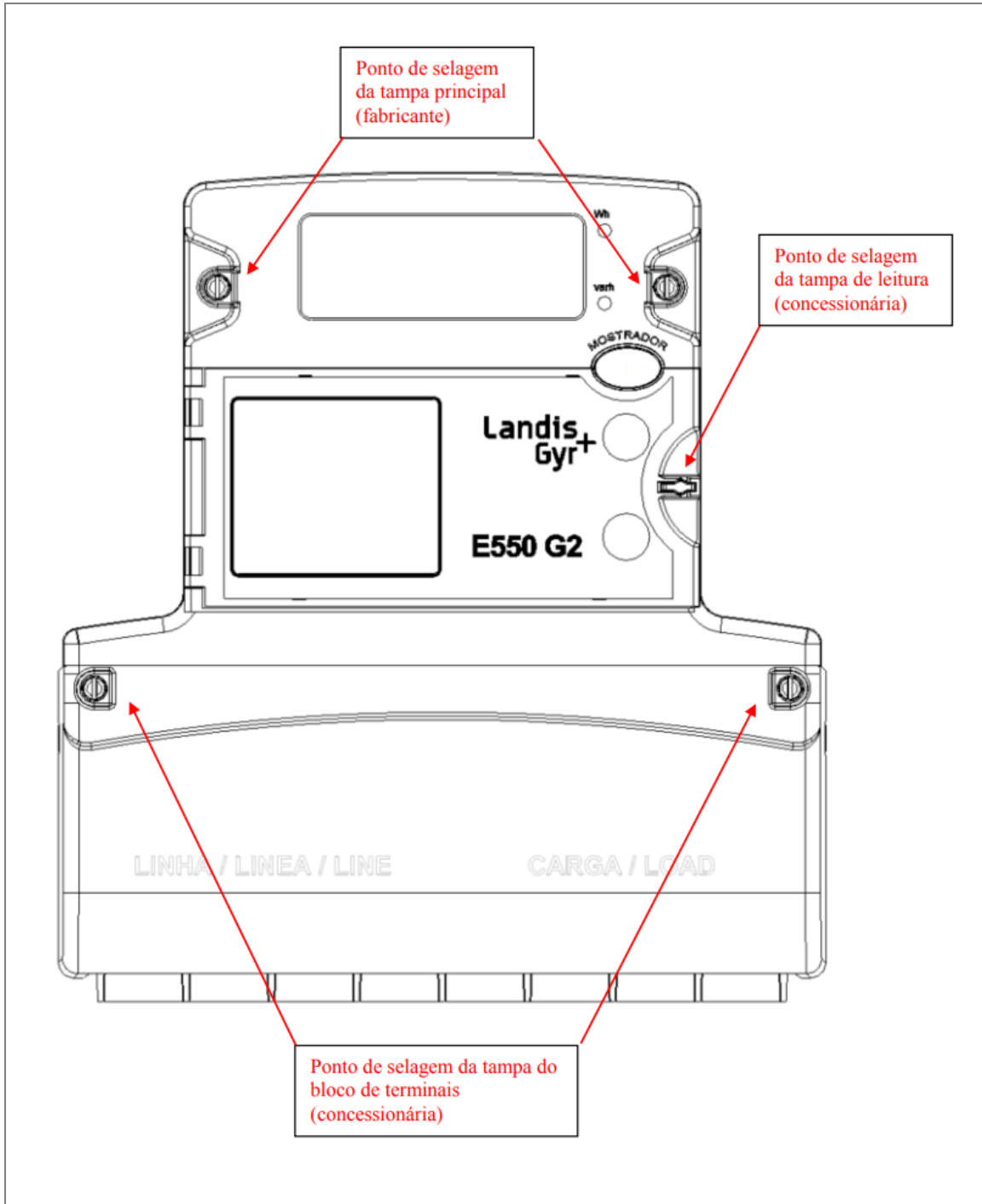
Codificação do Fabricante, conforme manual

Área de identificação do usuário

Saída do usuário (opcional)

QUADRO ANEXO À PORTARIA INMETRO/DIMEL N.º 195, DE 08 DE SETEMBRO DE 2023.

	REQUERENTE: LANDIS+GYR EQUIPAMENTOS DE MEDIÇÃO LTDA.
	PLACA DE IDENTIFICAÇÃO DO MODELO E550-B2E3
	<b>ANEXO 2</b>



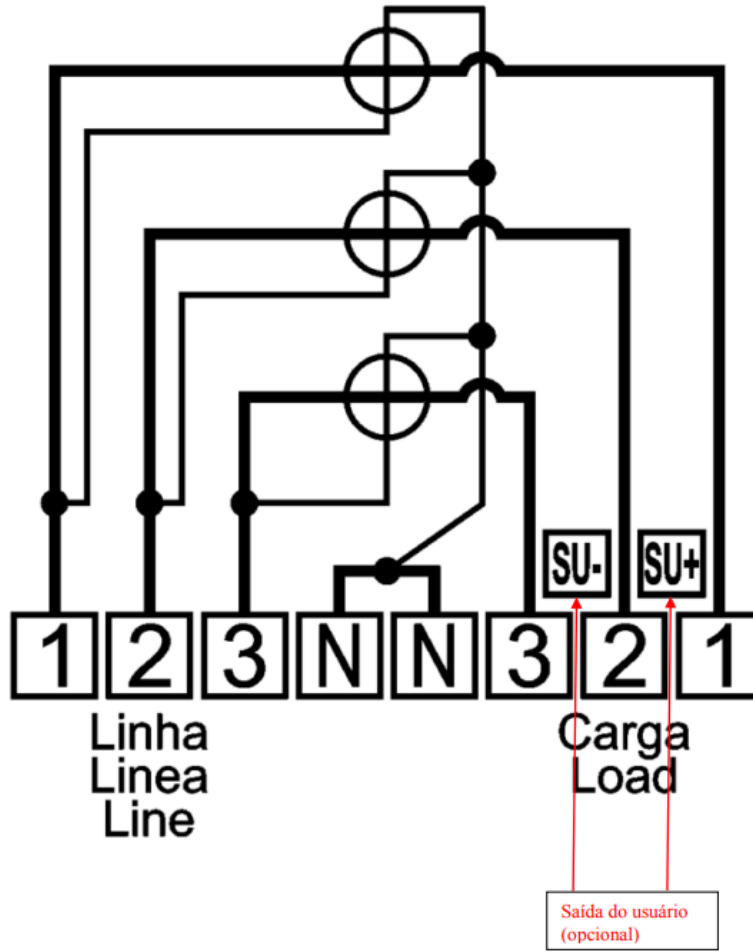
QUADRO ANEXO À PORTARIA INMETRO/DIMEL N.º 195, DE 08 DE SETEMBRO DE 2023.



REQUERENTE: LANDIS+GYR EQUIPAMENTOS DE MEDIÇÃO LTDA.

PLANO DE SELAGEM DO MODELO E550-B2E3

ANEXO 3



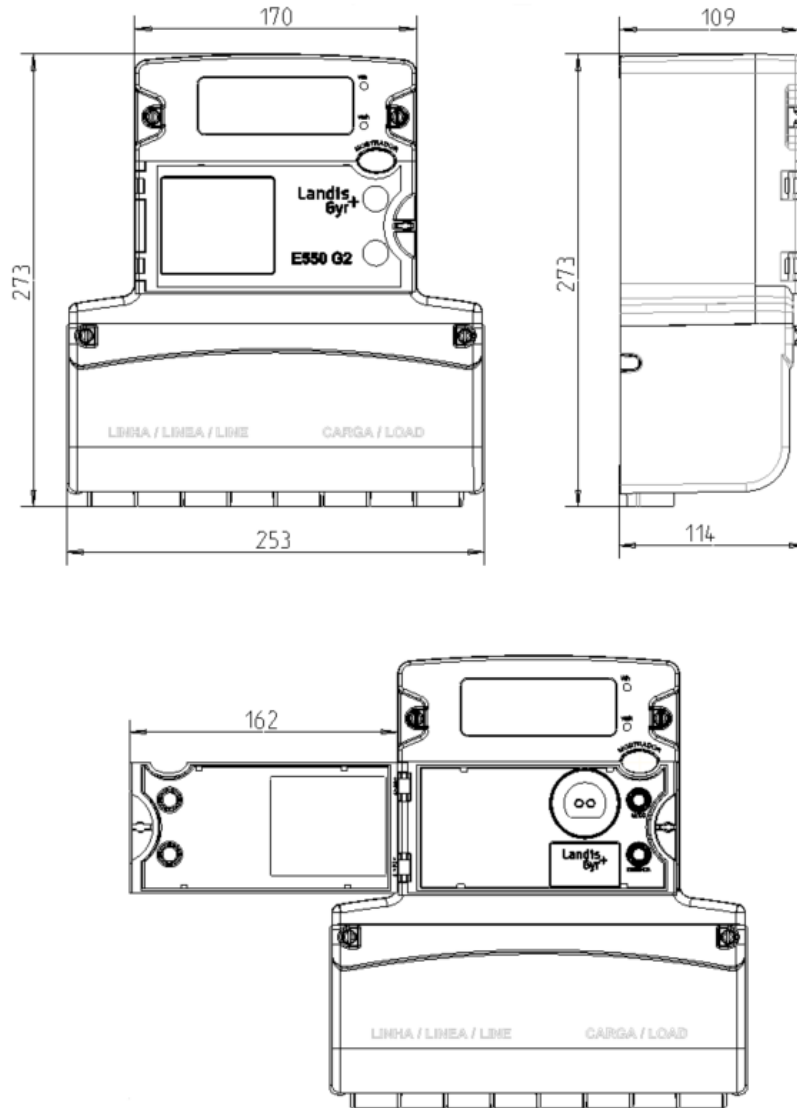
QUADRO ANEXO À PORTARIA INMETRO/DIMEL N.º 195, DE 08 DE SETEMBRO DE 2023.



REQUERENTE: LANDIS+GYR EQUIPAMENTOS DE MEDIÇÃO LTDA.

DIAGRAMA DE LIGAÇÃO DO MODELO E550-B2E3

ANEXO 4



cotas em mm

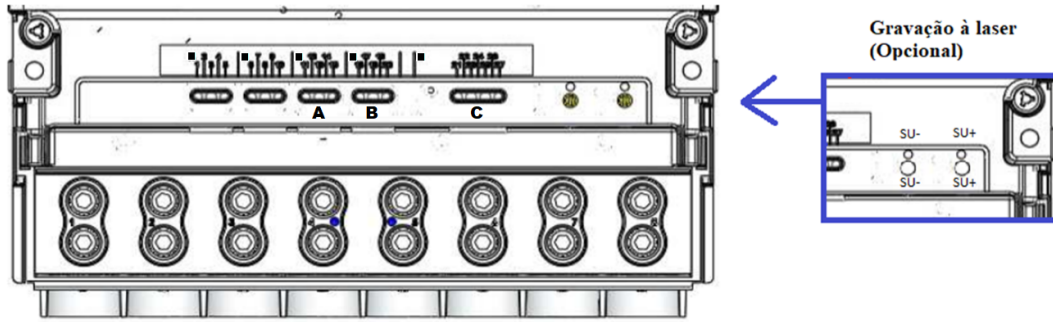
QUADRO ANEXO À PORTARIA INMETRO/DIMEL N.º 195, DE 08 DE SETEMBRO DE 2023.



REQUERENTE: LANDIS+GYR EQUIPAMENTOS DE MEDIÇÃO LTDA.

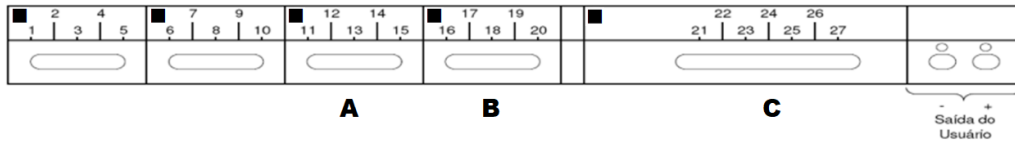
DIMENSÕES EXTERNAS DO MODELO E550-B2E3

ANEXO 5



Detalhe do bloco de terminais com localização das interfaces de comunicação

**Interfaces de comunicação – Identificação dos terminais**



1 – Interface serial RS485: Terminais A12 e A14

Terminal	Descrição
A12	Sinal (A)
A14	Sinal (B)

2 – Interface ótica para mostrador remoto: Montada na posição indicada como B no desenho acima.

3 – Interface serial RS232: Terminais C21, C23, C25 e C27

Terminal	Descrição
C21	Rx
C23	Terra
C25	Terra
C27	Tx

4 – Saída do Usuário: Terminais indicados acima do lado direito. Podendo ser gravado à laser como opcional.

QUADRO ANEXO À PORTARIA INMETRO/DIMEL N.º 195, DE 08 DE SETEMBRO DE 2023.

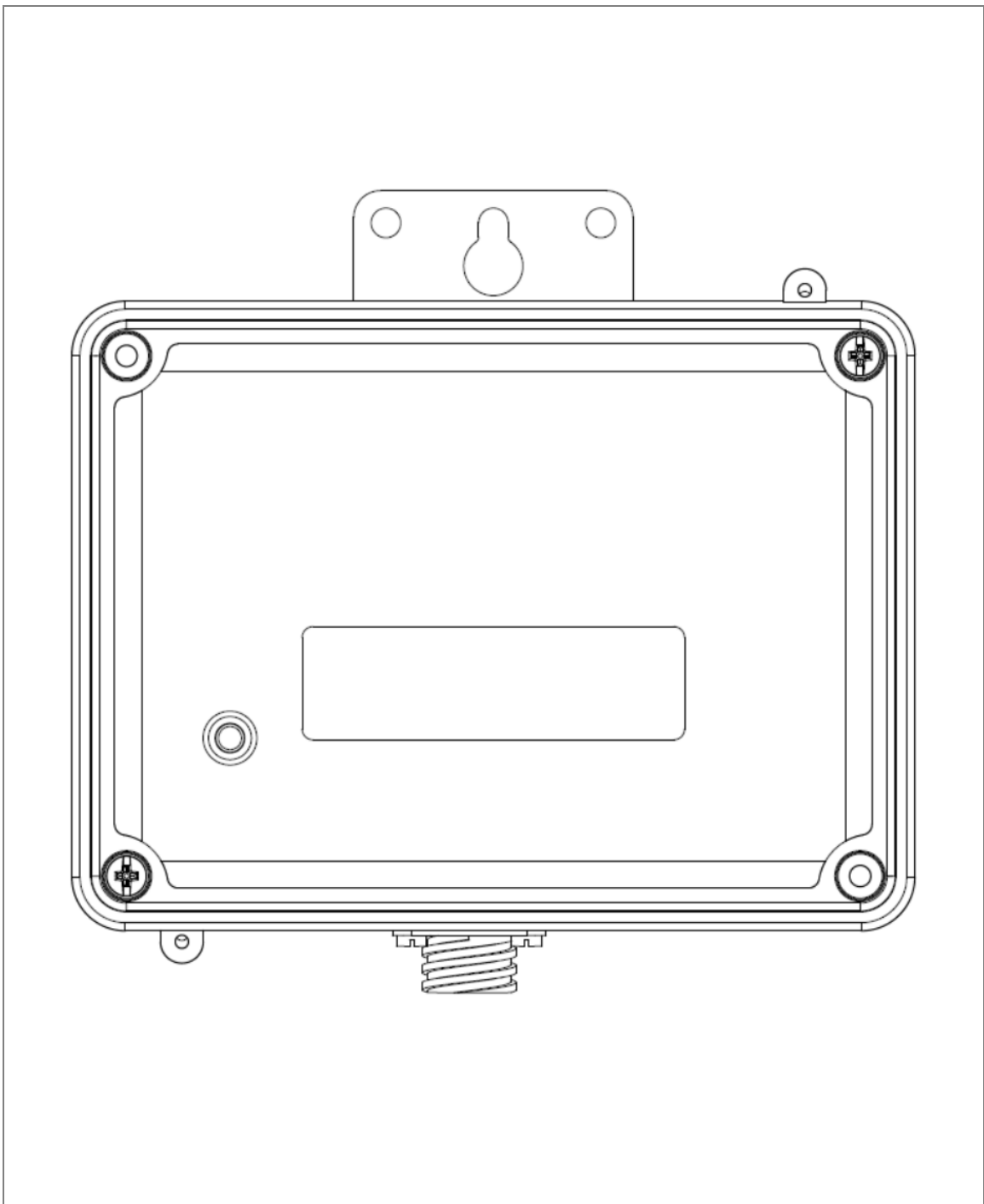


REQUERENTE: LANDIS+GYR EQUIPAMENTOS DE MEDIÇÃO LTDA.

INTERFACES DE COMUNICAÇÃO DO MODELO E550-B2E3

ANEXO 6





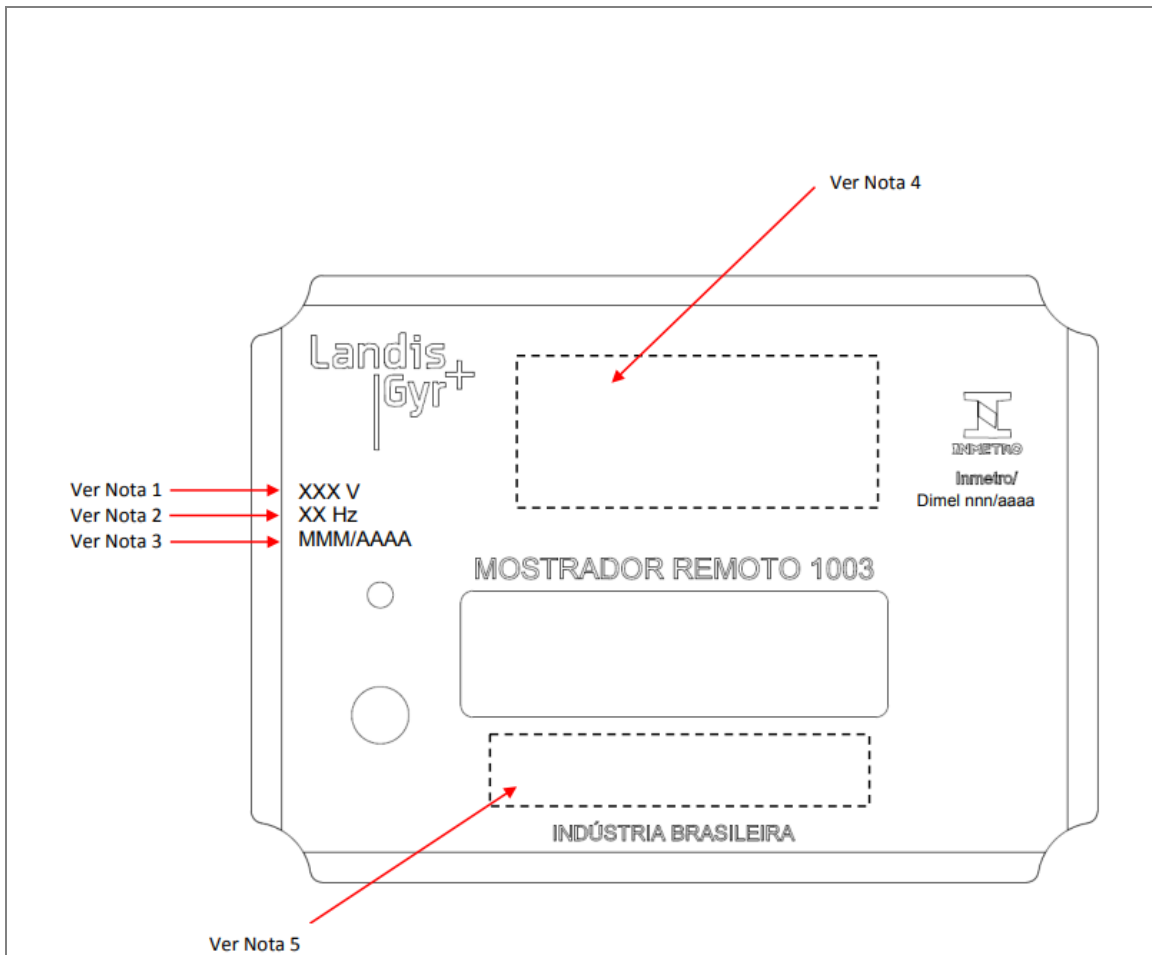
QUADRO ANEXO À PORTARIA INMETRO/DIMEL N.º 195, DE 08 DE SETEMBRO DE 2023.



REQUERENTE: LANDIS+GYR EQUIPAMENTOS DE MEDIÇÃO LTDA.


VISTA FRONTAL DO MOSTRADOR EXTERNO DO MODELO E550-B2E3

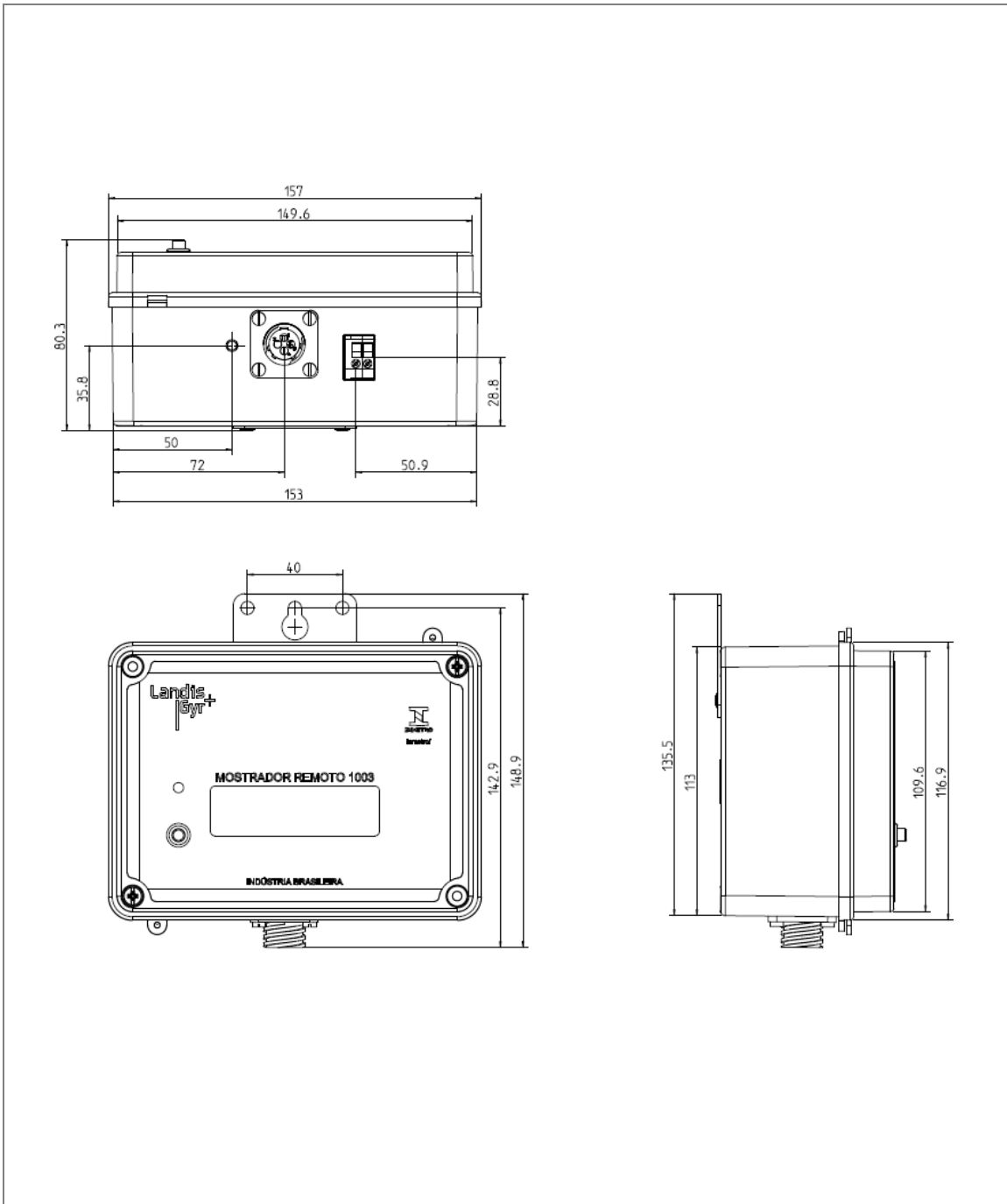
**ANEXO 7**



1. Indicação de tensão em volts (V)
2. Indicação de frequência em hertz (Hz)
3. Espaço reservado a gravação da data (mês e ano) de fabricação (mmm/aaaa)
4. Espaço reservado ao fabricante
5. Espaço reservado ao cliente


QUADRO ANEXO À PORTARIA INMETRO/DIMEL N.º 195, DE 08 DE SETEMBRO DE 2023.

	REQUERENTE: LANDIS+GYR EQUIPAMENTOS DE MEDIÇÃO LTDA.
	PLACA DE IDENTIFICAÇÃO DO MOSTRADOR EXTERNO DO MODELO E550-B2E3
	<b>ANEXO 8</b>



cotas em mm

QUADRO ANEXO À PORTARIA INMETRO/DIMEL N.º 195, DE 08 DE SETEMBRO DE 2023.

	REQUERENTE: LANDIS+GYR EQUIPAMENTOS DE MEDIÇÃO LTDA.
	DIMENSÕES EXTERNAS DO MOSTRADOR EXTERNO DO MODELO E550-B2E3
	<b>ANEXO 9</b>