



Serviço Público Federal

MINISTÉRIO DO DESENVOLVIMENTO, INDÚSTRIA, COMÉRCIO E SERVIÇOS
INSTITUTO NACIONAL DE METROLOGIA, QUALIDADE E TECNOLOGIA - INMETRO

Portaria Inmetro/Dimel n.º 193, de 05 de setembro de 2023.

(Aditivo à Portaria Inmetro/Dimel n.º 190/2022)

O DIRETOR DE METROLOGIA LEGAL DO INSTITUTO NACIONAL DE METROLOGIA, QUALIDADE E TECNOLOGIA (INMETRO), no exercício da delegação de competência outorgada pelo Senhor Presidente do Inmetro, através da Portaria Inmetro n.º 257, de 12 de novembro de 1991, conferindo-lhe as atribuições dispostas no subitem 4.1, alínea "b", da regulamentação metrológica aprovada pela Resolução n.º 08, de 22 de dezembro de 2016, do Conmetro;

De acordo com os Regulamentos Técnicos Metrológicos para medidores eletrônicos de energia elétrica, aprovados pelas Portarias Inmetro n.º 586/2012, n.º 587/2012, n.º 520/2014 e n.º 95/2015; e,

Considerando os elementos constantes do Processo Inmetro n.º 0052600.003324/2023-39 e do Sistema Orquestra n.º 2504812, resolve:

Art. 1º Incluir os subitens apresentados abaixo no item 6 Software, da Portaria Inmetro/Dimel n.º 190, de 28 de junho de 2022, que aprova o modelo Cronos 7021-NG+, de medidor eletrônico de múltipla tarifação de medição de energia elétrica, classe de exatidão B, marca Eletra.

(...)

6.1.3. Versão: 01.01.01

6.1.3.1. Identificador da versão do software: 01.01.01

6.1.3.2. Nome do pacote final: ELETRA_2504812_CRONOS7021NG+_002003_20230412.zip

6.1.3.2.1. Valor do Hash do pacote (sha256):
1bcba7b1dd86be9edd9c048c2be67141bdaa146a28fba967af3a2e8b51e98cff

6.1.3.3. Binário:

6.1.3.3.1. Nome do binário: cronos_ng_plus_v1.1.1_release_A760159B.bin

6.1.3.3.1.1 Valor do Hash do binário (sha256):
19a52468eb1abee47410a962f55927095ca2620af06eec9c59d3a0b795ed1a08

Art. 2º Incluir no item 7 Anexos da Portaria Inmetro/Dimel n.º 190, de 28 de junho de 2022, os seguintes Anexos da presente Portaria:

Anexo 1 - Vista frontal do modelo Cronos 7021-NG+

Anexo 2 - Dispositivo de selagem do modelo Cronos 7021-NG+

Anexo 3 - Placa de identificação do modelo Cronos 7021-NG+

Anexo 4 - Diagrama de ligação do modelo Cronos 7021-NG+

Anexo 5 - Dimensões externas do modelo Cronos 7021-NG+

Anexo 6 - Proj. dos disp. de sust. e fixação do modelo Cronos 7021-NG+

Anexo 7 - Vista explodida do modelo Cronos 7021-NG+

Anexo 8 - Tampa do bloco de terminais do modelo Cronos 7021-NG+

Anexo 9 - Visor do modelo Cronos 7021-NG+

Anexo 10 - Base do modelo Cronos 7021-NG+

Anexo 11 - Tampa principal do modelo Cronos 7021-NG+.

Art. 3º Ficam convalidados os atos praticados e as demais disposições com base na Portaria Inmetro/Dimel n.º 190, de 28 de junho de 2022 e respectivos aditivos, anteriores à publicação da presente Portaria.

Art. 4º Esta Portaria entra em vigor na data de sua publicação no Diário Oficial da União.



DOCUMENTO ASSINADO ELETRONICAMENTE COM FUNDAMENTO NO ART. 6º, § 1º, DO [DECRETO Nº 8.539, DE 8 DE OUTUBRO DE 2015](#) EM 08/09/2023, ÀS 11:07, CONFORME HORÁRIO OFICIAL DE BRASÍLIA, POR

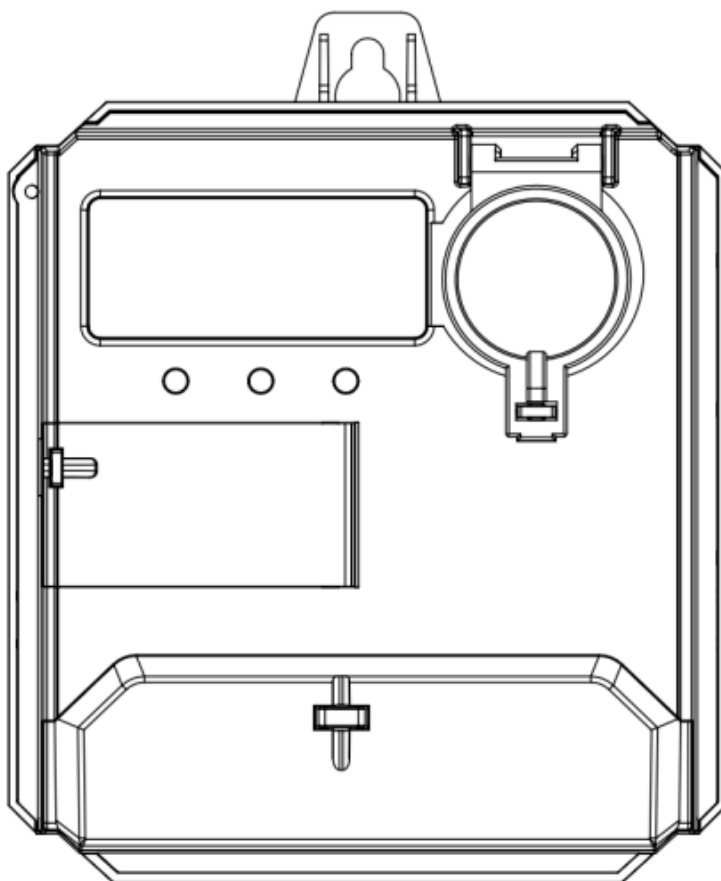
ANTONIO LOURENCO PANCIERI
Diretor da Diretoria de Metrologia Legal

A autenticidade deste documento pode ser conferida no site https://sei.inmetro.gov.br/sei/controlador_externo.php?acao=documento_conferir&id_orgao_acesso_externo=0, informando o código verificador **1606928** e o código CRC **A7B0C189**.



	<p>Diretoria de Metrologia Legal – Dimel Divisão de Controle Legal de Instrumentos de Medição – Dicol Endereço: Av. Nossa Senhora das Graças, 50 – Xerém – Duque de Caxias – RJ – CEP: 25250-020 Telefone: (21) 2679-9150 – e-mail: dicol@inmetro.gov.br</p>
--	--

ANEXOS À PORTARIA INMETRO/DIMEL N.º 193, DE 05 DE SETEMBRO DE 2023.



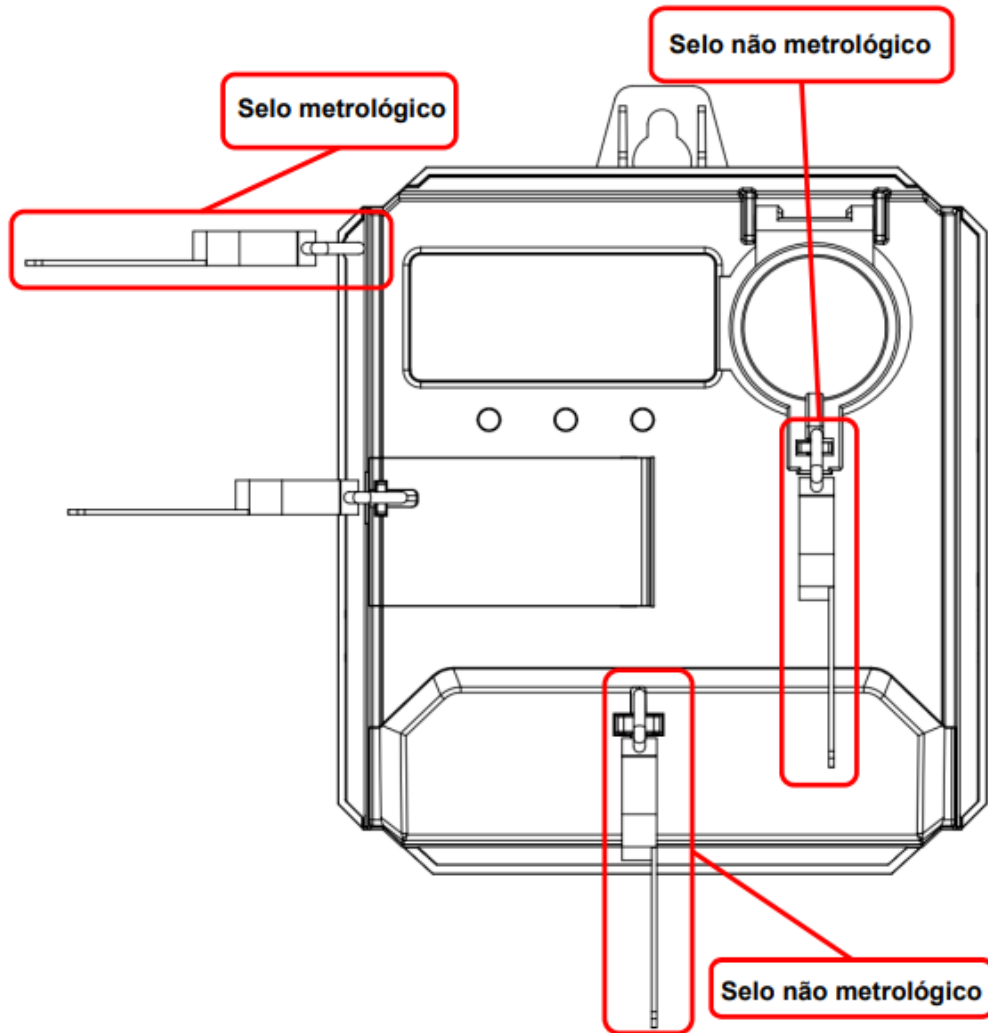
QUADRO ANEXO À PORTARIA INMETRO/DIMEL N.º 190, DE 28 DE JUNHO DE 2022.

REQUERENTE: ELETRA INDUSTRIA E COMERCIO DE MEDIDORES ELETRICOS LTDA.

VISTA FRONTAL DO MODELO CRONOS 7021-NG+



ANEXO 1



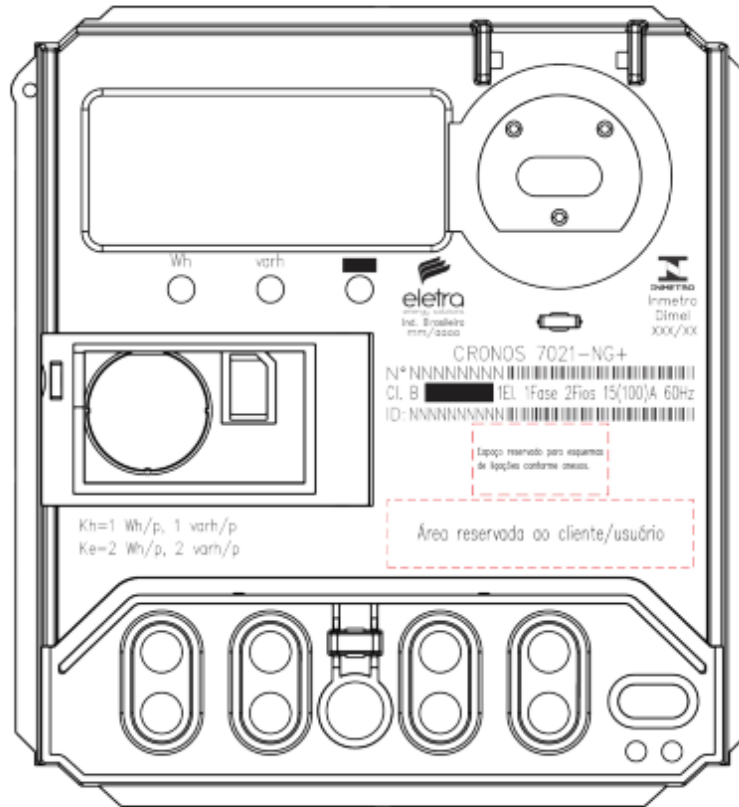
QUADRO ANEXO À PORTARIA INMETRO/DIMEL N.º 190, DE 28 DE JUNHO DE 2022.



REQUERENTE: ELETRA INDUSTRIA E COMERCIO DE MEDIDORES ELETRICOS LTDA.

DISPOSITIVO DE SELAGEM DO MODELO CRONOS 7021-NG+

ANEXO 2



- * Tensões: 120V ou 240V ou 120V,240V
- * ID Opcional: Utilizado para saída SU
- * Aux. Ou Ligado

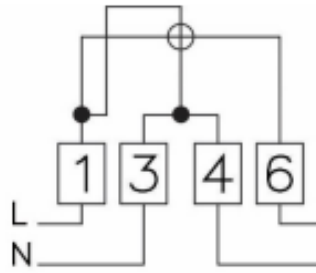
QUADRO ANEXO À PORTARIA INMETRO/DIMEL N.º 190, DE 28 DE JUNHO DE 2022.



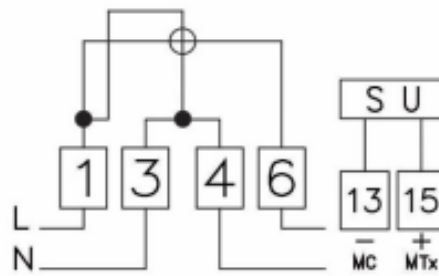
REQUERENTE: ELETRA INDUSTRIA E COMERCIO DE MEDIDORES ELETRICOS LTDA.

PLACA DE IDENTIFICAÇÃO DO MODELO CRONOS 7021-NG+

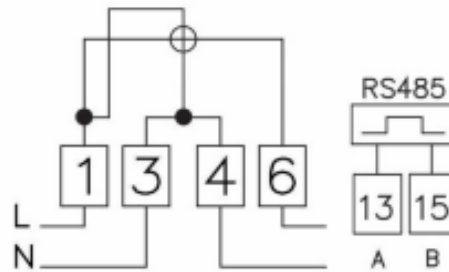
ANEXO 3



SEM SAÍDA DE COMUNICAÇÃO



COM SAÍDA DE USUÁRIO



COM SAÍDA RS485

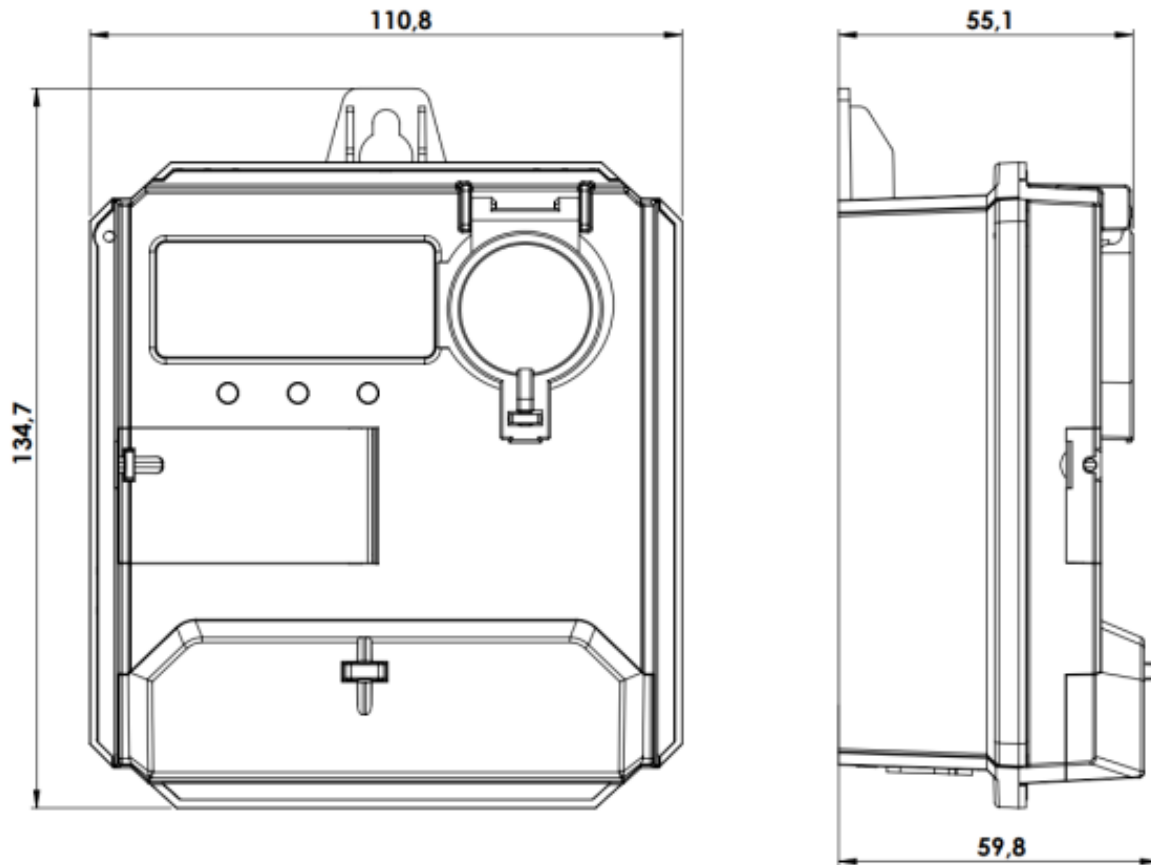
QUADRO ANEXO À PORTARIA INMETRO/DIMEL N.º 190, DE 28 DE JUNHO DE 2022.



REQUERENTE: ELETRA INDUSTRIA E COMERCIO DE MEDIDORES ELETRICOS LTDA.

DIAGRAMA DE LIGAÇÃO DO MODELO CRONOS 7021-NG+

ANEXO 4



cotas em mm

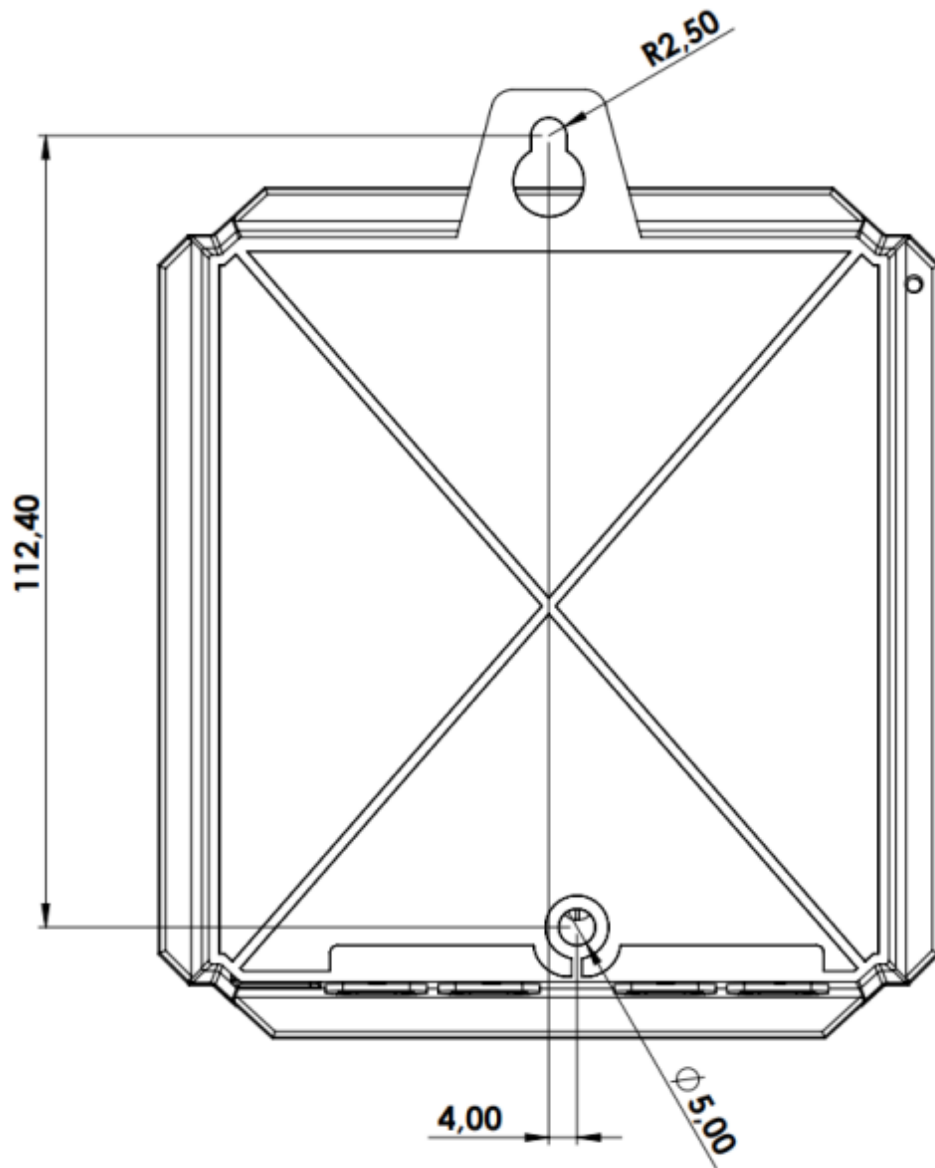
QUADRO ANEXO À PORTARIA INMETRO/DIMEL N.º 190, DE 28 DE JUNHO DE 2022.

REQUERENTE: ELETRA INDUSTRIA E COMERCIO DE MEDIDORES ELETRICOS LTDA.

DIMENSÕES EXTERNAS DO MODELO CRONOS 7021-NG+



ANEXO 5



cotas em mm

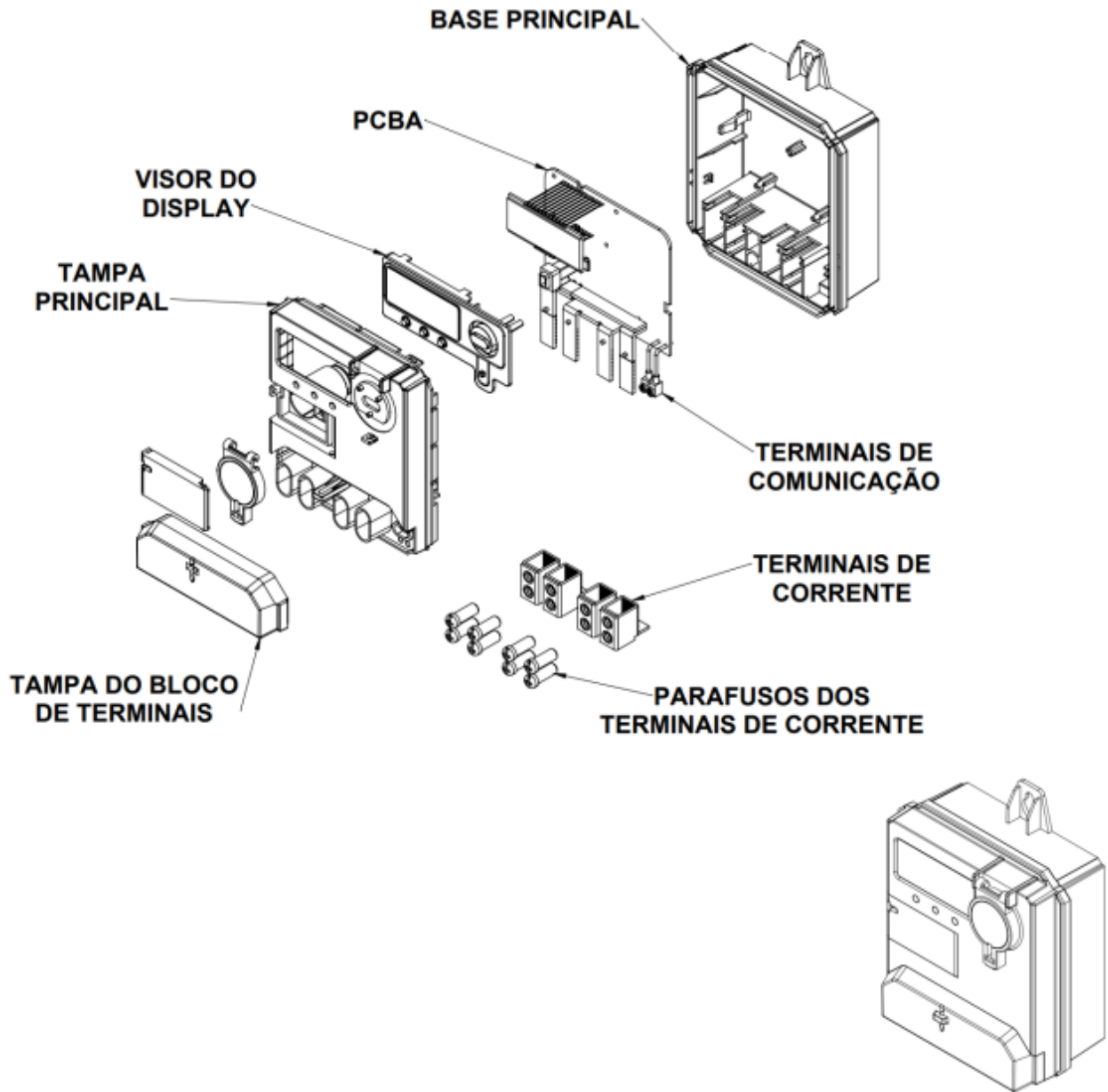
QUADRO ANEXO À PORTARIA INMETRO/DIMEL N.º 190, DE 28 DE JUNHO DE 2022.



REQUERENTE: ELETRA INDUSTRIA E COMERCIO DE MEDIDORES ELETRICOS LTDA.

PROJ. DOS DISP. DE SUST. E FIXAÇÃO DO MODELO CRONOS 7021-NG+

ANEXO 6



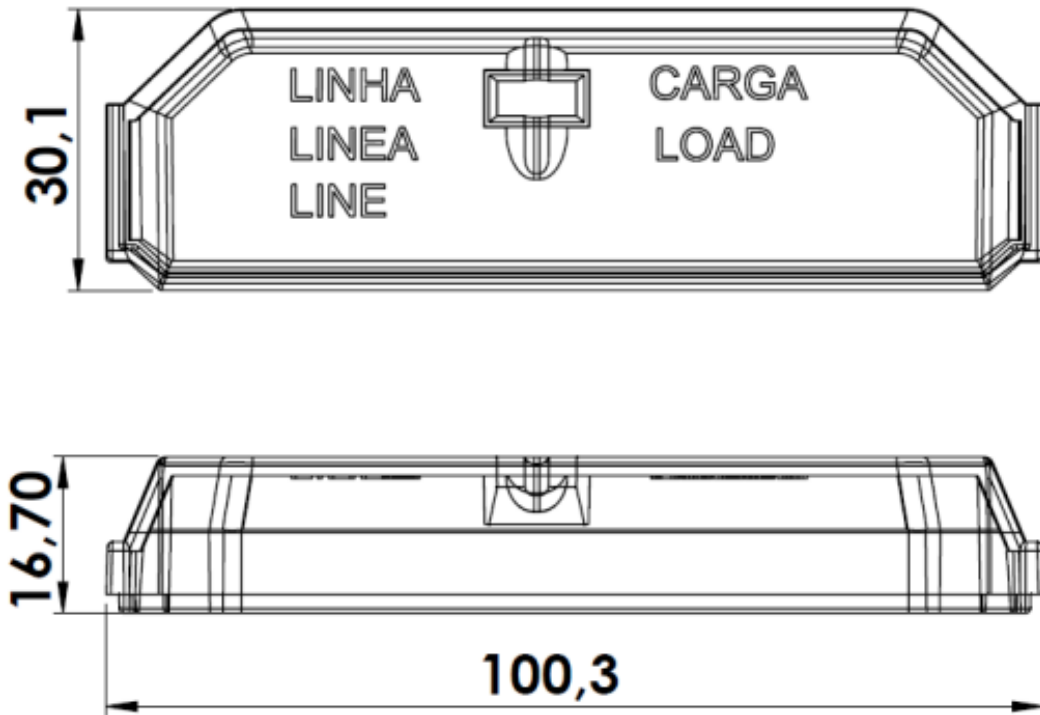
QUADRO ANEXO À PORTARIA INMETRO/DIMEL N.º 190, DE 28 DE JUNHO DE 2022.



REQUERENTE: ELETRA INDUSTRIA E COMERCIO DE MEDIDORES ELETRICOS LTDA.

VISTA EXPLODIDA DO MODELO CRONOS 7021-NG+

ANEXO 7



cotas em mm

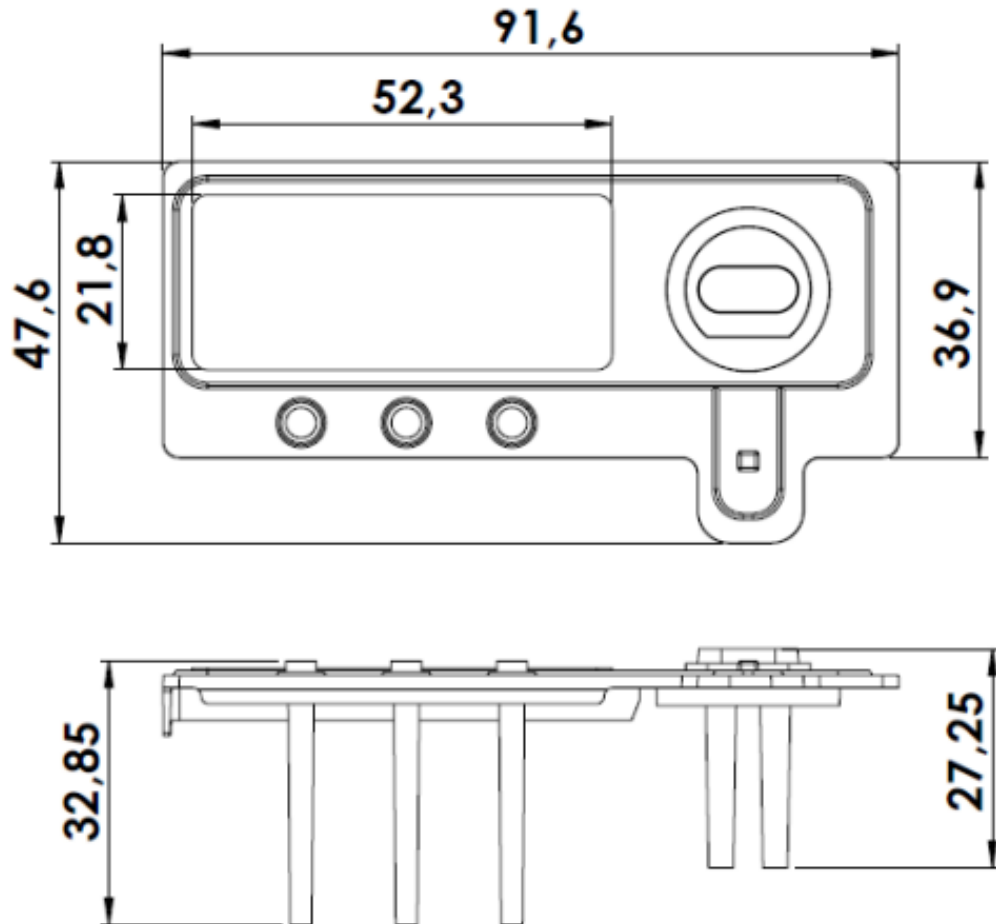
QUADRO ANEXO À PORTARIA INMETRO/DIMEL N.º 190, DE 28 DE JUNHO DE 2022.



REQUERENTE: ELETRA INDUSTRIA E COMERCIO DE MEDIDORES ELETRICOS LTDA.

TAMPA DO BLOCO DE TERMINAIS DO MODELO CRONOS 7021-NG+

ANEXO 8



cotas em mm

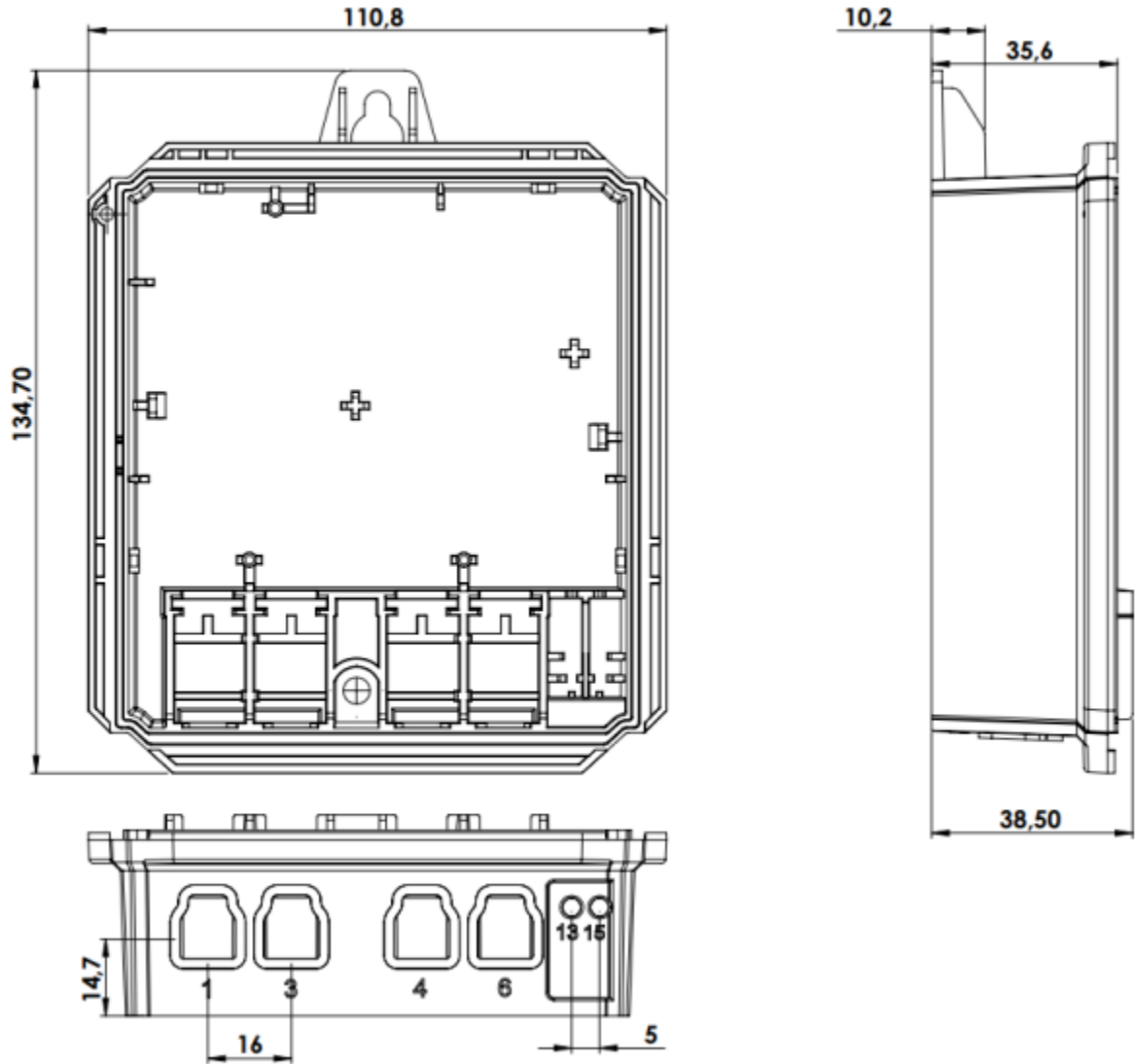
QUADRO ANEXO À PORTARIA INMETRO/DIMEL N.º 190, DE 28 DE JUNHO DE 2022.



REQUERENTE: ELETRA INDUSTRIA E COMERCIO DE MEDIDORES ELETRICOS LTDA.

VISOR DO MODELO CRONOS 7021-NG+

ANEXO 9



cotas em mm

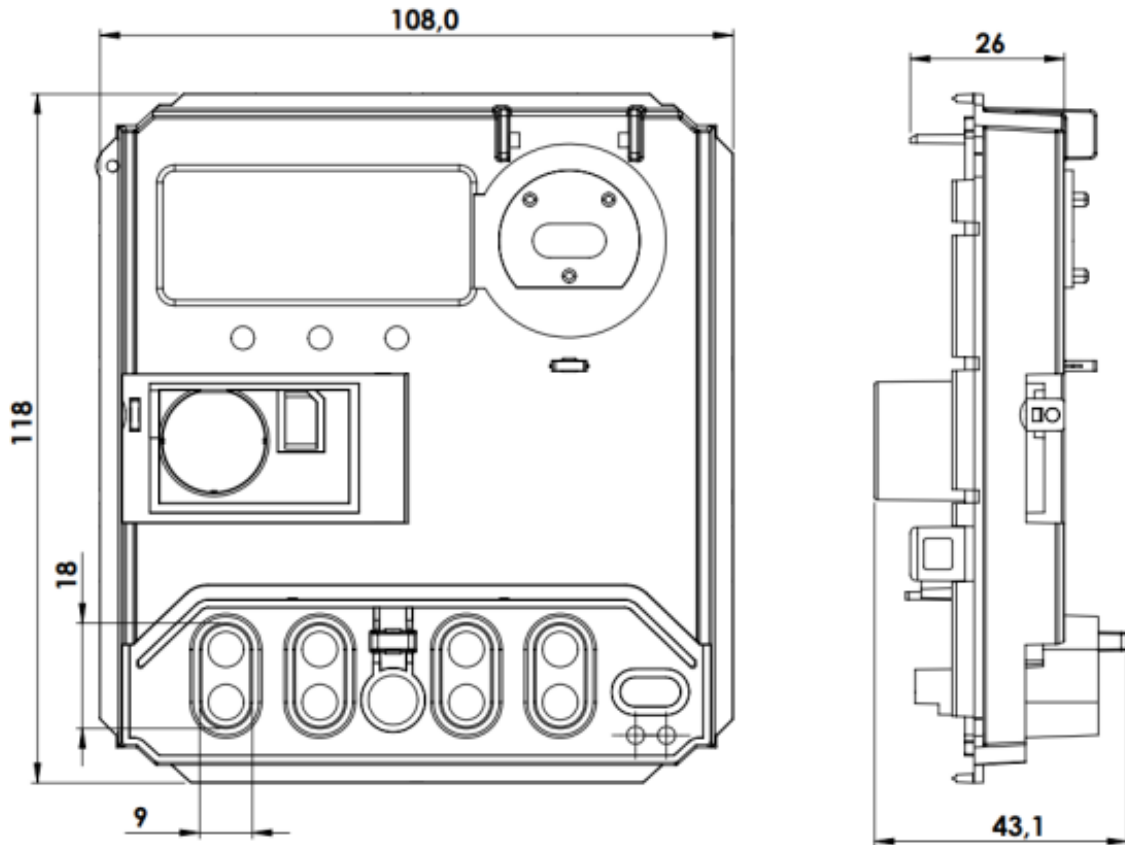
QUADRO ANEXO À PORTARIA INMETRO/DIMEL N.º 190, DE 28 DE JUNHO DE 2022.

REQUERENTE: ELETRA INDUSTRIA E COMERCIO DE MEDIDORES ELETRICOS LTDA.

BASE DO MODELO CRONOS 7021-NG+



ANEXO 10



cotas em mm

QUADRO ANEXO À PORTARIA INMETRO/DIMEL N.º 190, DE 28 DE JUNHO DE 2022.



REQUERENTE: ELETRA INDUSTRIA E COMERCIO DE MEDIDORES ELETRICOS LTDA.

TAMPA PRINCIPAL DO MODELO CRONOS 7021-NG+

ANEXO 11

Apresentação de Portaria do Inmetro - Rev.04 - Publicado Out/2011 - Responsabilidade: Profe - Referência NIG-Profe-001