



Serviço Público Federal

MINISTÉRIO DO DESENVOLVIMENTO, INDÚSTRIA, COMÉRCIO E SERVIÇOS
INSTITUTO NACIONAL DE METROLOGIA, QUALIDADE E TECNOLOGIA - INMETRO

Portaria Inmetro/Dimel n.º 188, de 29 de agosto de 2023.

O DIRETOR DE METROLOGIA LEGAL DO INSTITUTO NACIONAL DE METROLOGIA, QUALIDADE E TECNOLOGIA (INMETRO), no exercício da delegação de competência outorgada por meio da Portaria n.º 257, de 12 de novembro de 1991, conferindo-lhe as atribuições dispostas no subitem 4.1, alínea "b", da regulamentação metrológica aprovada pela Resolução n.º 08, de 22 de dezembro de 2016, do Conmetro;

De acordo com o Regulamento Técnico Metrológico para medidores de velocidade de veículos automotores, aprovado pela Portaria Inmetro n.º 158/2022; e,

Considerando os elementos constantes do Processo Inmetro n.º 0052600.009461/2022-04 e do sistema Orquestra n.º 2335097, resolve:

Art. 1º Aprovar o modelo SPL-MPO3, de medidor de velocidade de veículos automotores, marca SPLICE, e condições de aprovação a seguir especificadas:

1 REQUERENTE/FABRICANTE

Nome: SPLICE INDUSTRIA, COMERCIO E SERVIÇOS LTDA.

Endereço: Av. Juscelino Kubitschek de Oliveira, 154 - BLOCOS A,B,C, Lageado, Votorantim - SP CEP 18110-901

CNPJ: 06.965.293/0001-28

2 IDENTIFICAÇÃO DO MODELO

Instrumento de medição: medidor de velocidade de veículos automotores

País de Origem: Brasil

Marca: SPLICE

Modelo: SPL-MPO3

3 CARACTERÍSTICAS METROLÓGICAS

O modelo a que se refere a presente Portaria possui as seguintes características:

- a) Intervalo de medição: 01 a 320 km/h;
- b) Resolução: 1 km/h;
- c) Tensão nominal de alimentação: 12 VCC.

4 DESCRIÇÃO FUNCIONAL

Instrumento para medição e registro da velocidade de veículos automotores, do tipo estático e portátil, com princípio de funcionamento ótico, podendo controlar até 04 faixas de trânsito em aproximação ou afastamento de forma simultânea. O modelo é, basicamente, constituído por corpo único e possui os hardwares e softwares capazes de processar as informações oriundas do sensor, efetuar o cálculo de velocidade e obter os registros fotográficos por meio de câmera digital. O modelo pode, opcionalmente, operar montado em tripé, com ou sem gabinete de proteção, ou manualmente pelo operador.

5 SOFTWARE

1. Versões do software aprovadas:

1.1. Versão: v2.3.8-Splice.1.27.5

1.1.1. Nome do pacote final: SPLICE_2335097_SPL-MPO3_00100820230512.7z

1.1.1.1. Valores do Hash do pacote final (sha256):
d83fa8f069f32ffdf52ad625d586f267e0200a9c2d8ca9213c99303214e2c092

1.1.2. Identificador da versão do software: v2.3.8-Splice.1.27.5

1.1.3. Binários:

1.1.3.1. Nome do binário: carblx

1.1.3.1.1. Valores do Hash do binário (sha256):
2ccb84d81758afc2a48bd5bdb186fef74e2c13955c5ad2acdb0f4afc3ae4006d

1.1.3.2. Nome do binário: nand1.fai

1.1.3.2.1. Valores do Hash do binário (sha256):
fff7d08c55b44194f6f50952a8d1148704313ca009493fad86ae676fc7a7ea7b

1.1.3.3. Nome do binário: mtd.rom

1.1.3.3.1. Valores do Hash do binário (sha256):
cf04142f1be22360b3e41d083a4f3cc6317221f2ba9f9a2cdac9851d83439ecb

1.1.3.4. Nome do binário: bootloader.rom

1.1.3.4.1. Valores do Hash do binário (sha256):
94d1c7d1043eee410cb8b71bf5d2ac298e3c45a511327638185c7aa6b739bcc7

6 ANEXOS

Anexo 1 - Vista do modelo, modo estático

Anexo 2 - Vista do modelo, modo portátil

Anexo 3 - Plano de selagem principal

Anexo 4 - Instalação do modelo na via.

Art. 2º Esta portaria entra em vigor na data de sua publicação no Diário Oficial da União.



DOCUMENTO ASSINADO ELETRONICAMENTE COM FUNDAMENTO NO
ART. 6º, § 1º, DO [DECRETO Nº 8.539, DE 8 DE OUTUBRO DE 2015](#) EM
30/08/2023, ÀS 16:16, CONFORME HORÁRIO OFICIAL DE BRASÍLIA, POR

ANTONIO LOURENCO PANCIERI

Diretor da Diretoria de Metrologia Legal

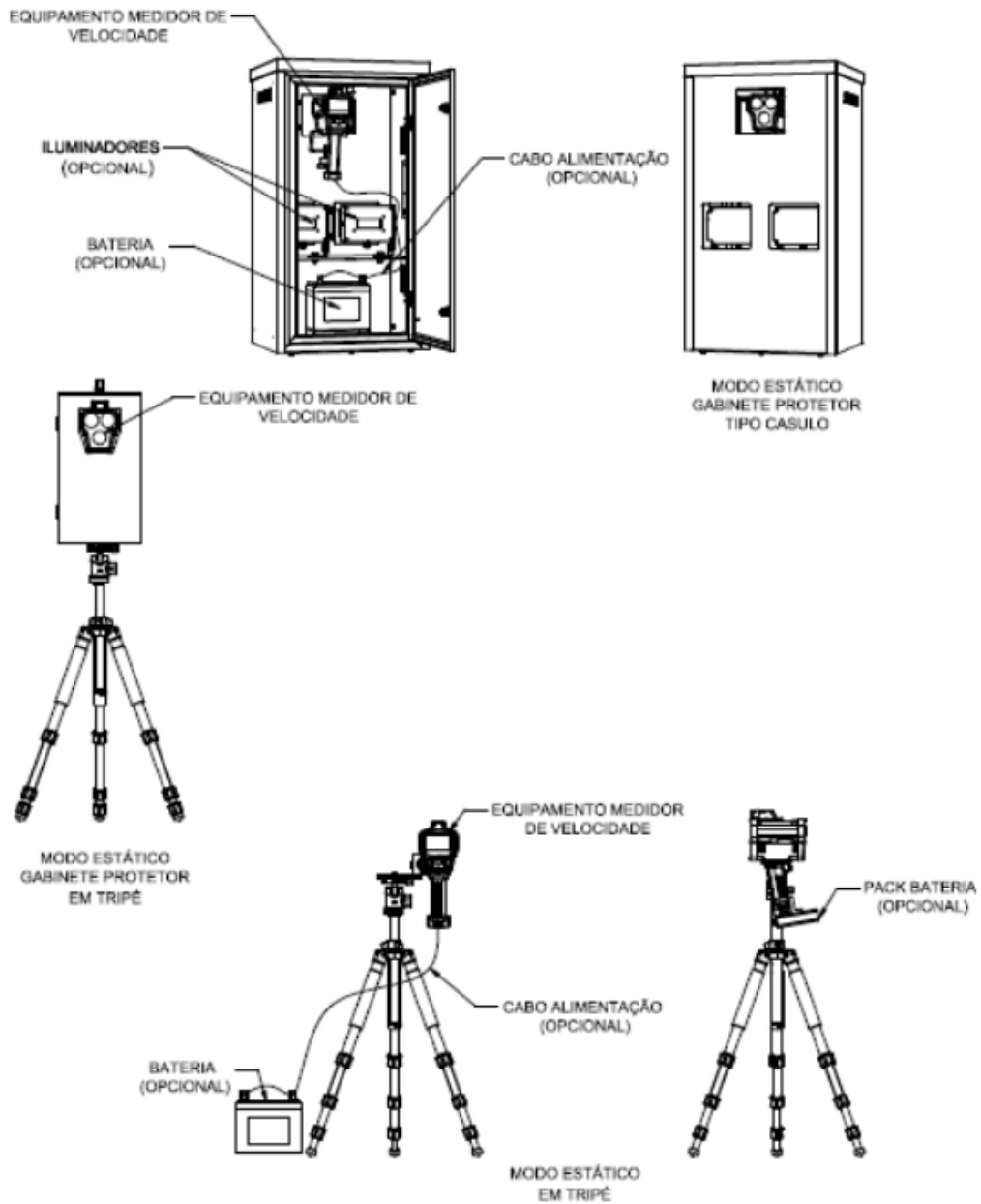
A autenticidade deste documento pode ser conferida no site

https://sei.inmetro.gov.br/sei/controlador_externo.php?acao=documento_conferir&id_orgao_acesso_externo=0
informando o código verificador **1600692** e o código CRC **2722C6EF**.



Diretoria de Metrologia Legal – Dimel
Divisão de Controle Legal de Instrumentos de Medição – Dicol
Endereço: Av. Nossa Senhora das Graças, 50 – Xerém – Duque de Caxias – RJ – CEP: 25250-020
Telefone: (21) 2679-9150 – e-mail: dicol@inmetro.gov.br

ANEXOS À PORTARIA INMETRO/DIMEL N.º 188, DE 29 DE AGOSTO DE 2023.



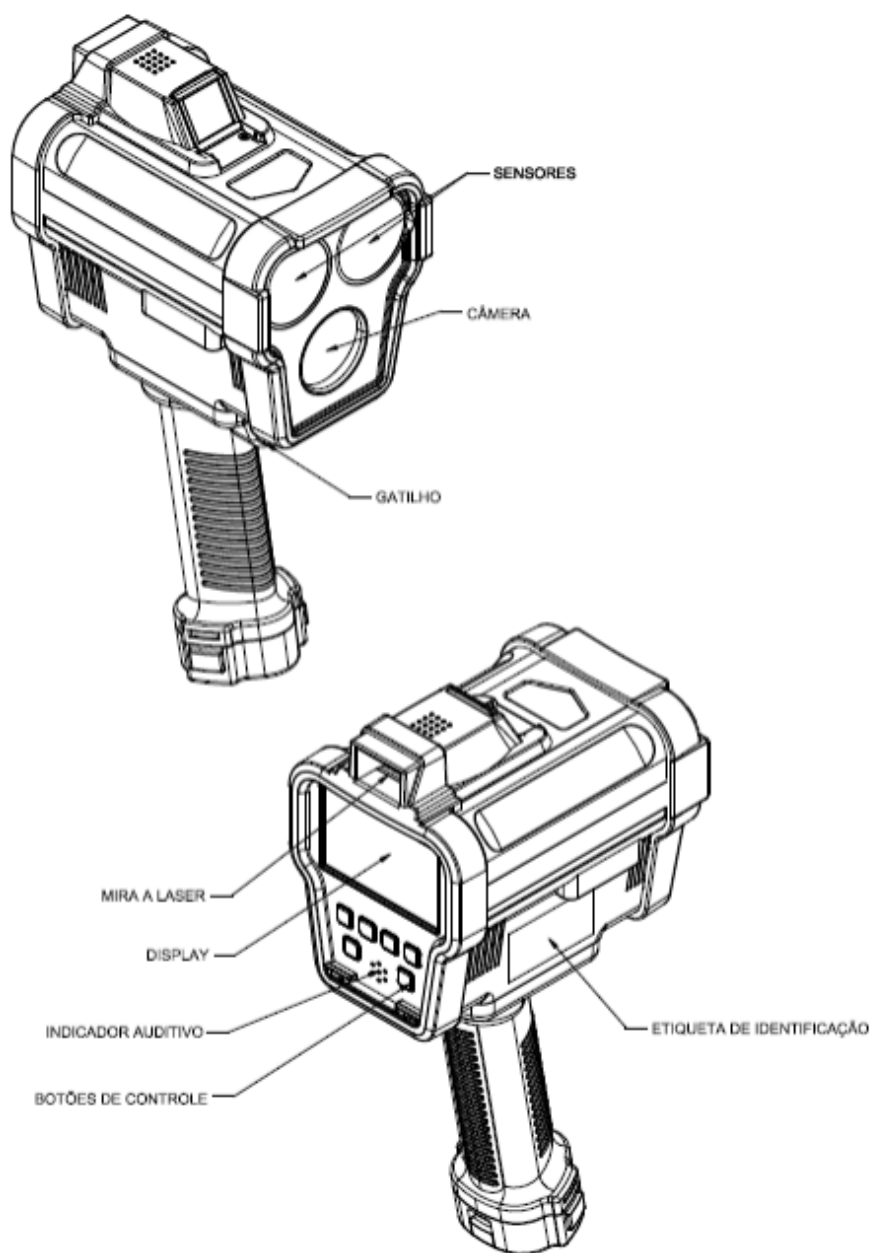
QUADRO ANEXO À PORTARIA INMETRO/DIMEL N.º 188, DE 29 DE AGOSTO DE 2023.



REQUERENTE: SPLICE INDUSTRIA, COMERCIO E SERVIÇOS LTDA

VISTA DO MODELO, MODO ESTÁTICO

ANEXO 1



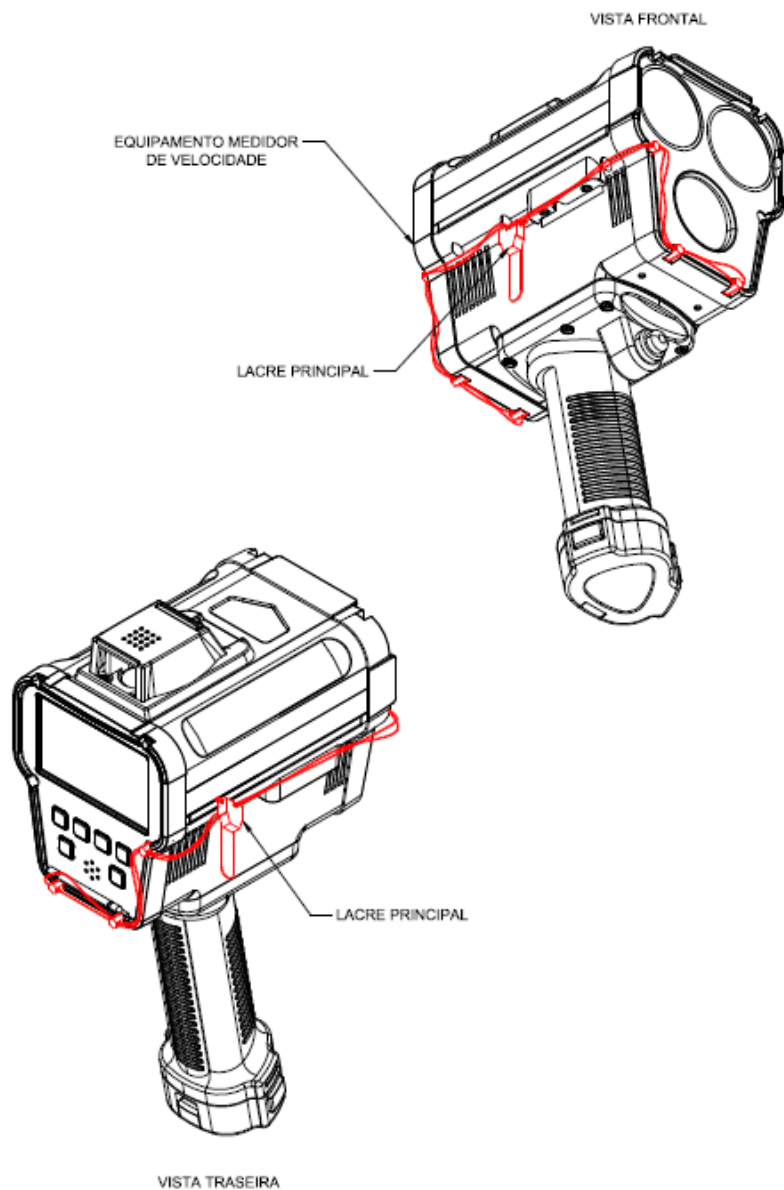
QUADRO ANEXO À PORTARIA INMETRO/DIMEL N.º 188, DE 29 DE AGOSTO DE 2023.



REQUERENTE: SPLICE INDUSTRIA, COMERCIO E SERVIÇOS LTDA

VISTA DO MODELO, MODO PORTÁTIL

ANEXO 2



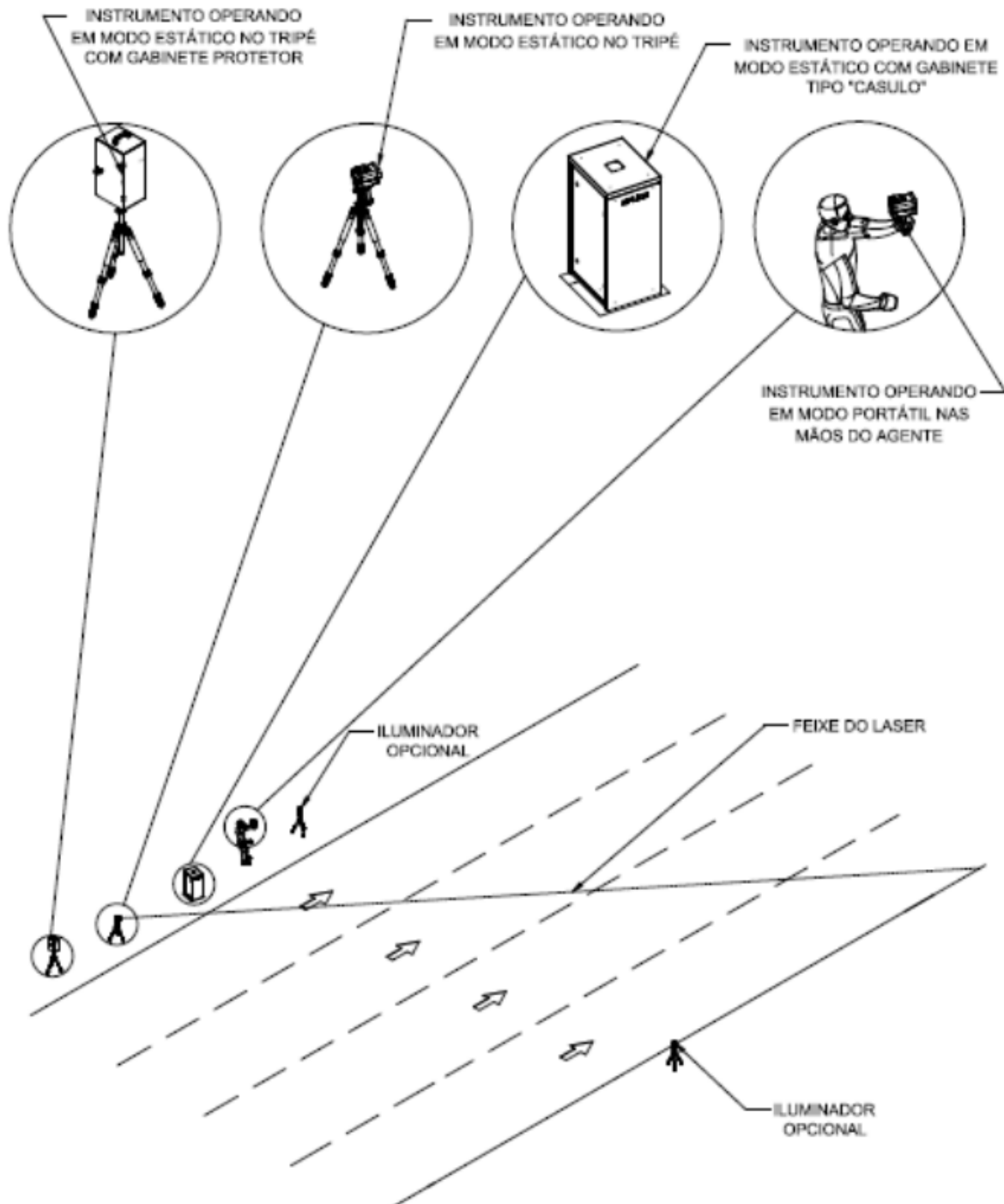
QUADRO ANEXO À PORTARIA INMETRO/DIMEL N.º 188, DE 29 DE AGOSTO DE 2023.



REQUERENTE: SPLICE INDUSTRIA, COMERCIO E SERVIÇOS LTDA

PLANO DE SELAGEM PRINCIPAL

ANEXO 3



NOTA 1 - O modelo pode ser acondicionado em gabinete protetor, com iluminador e baterias auxiliares.

NOTA 2 - O modelo pode ser operado sobre a via em estrutura tipo passarela ou similar.

QUADRO ANEXO À PORTARIA INMETRO/DIMEL N.º 188, DE 29 DE AGOSTO DE 2023.



REQUERENTE: SPLICE INDUSTRIA, COMERCIO E SERVIÇOS LTDA

INSTALAÇÃO DO MODELO NA VIA

ANEXO 4

Apresentação de Portaria do Inmetro - Rev.04 - Publicado Out/2011 - Responsabilidade: Profe - Referência NIG-Profe-001