



Serviço Público Federal

MINISTÉRIO DO DESENVOLVIMENTO, INDÚSTRIA, COMÉRCIO E SERVIÇOS
INSTITUTO NACIONAL DE METROLOGIA, QUALIDADE E TECNOLOGIA - INMETRO

Portaria Inmetro/Dimel n.º 187, de 28 de agosto de 2023.

O DIRETOR DE METROLOGIA LEGAL DO INSTITUTO NACIONAL DE METROLOGIA, QUALIDADE E TECNOLOGIA (INMETRO), no exercício da delegação de competência outorgada por meio da Portaria n.º 257, de 12 de novembro de 1991, conferindo-lhe as atribuições dispostas no subitem 4.1, alínea "b", da regulamentação metrológica aprovada pela Resolução n.º 08, de 22 de dezembro de 2016, do Conmetro;

De acordo com o Regulamento Técnico Metrológico para instrumentos de pesagem não automáticos, aprovado pela Portaria Inmetro n.º 157/2022; e,

Considerando os elementos constantes do Processo Inmetro n.º 0052600.013002/2022-17 e do sistema Orquestra n.º 2420833, resolve:

Art. 1º Aprovar a Família de modelos 910i, de instrumentos de pesagem não automáticos, classe de exatidão III, marca PRIX, e condições de aprovação a seguir especificadas:

1 REQUERENTE

Nome: TOLEDO DO BRASIL INDUSTRIA DE BALANCAS LTDA

Endereço: Rua Manoel Cremonesi n.º 1, Jardim Belita

São Bernardo do Campo - SP CEP: 09851-330

CNPJ: 59704510/0001-92

2 FABRICANTE

Nome: TOLEDO DO BRASIL INDUSTRIA DE BALANCAS LTDA

Endereço: Rua Manoel Cremonesi n.º 1, Jardim Belita

São Bernardo do Campo - SP CEP: 09851-330

CNPJ: 59704510/0001-92

3 IDENTIFICAÇÃO DO MODELO

Instrumento de medição: instrumento de pesagem não automático

País de Origem: Brasil

Marca: PRIX



Modelo: Família 910i

Classe de exatidão: III

4 CARACTERÍSTICAS METROLÓGICAS

O modelo a que se refere a presente Portaria possui características metrológicas de acordo com a Tabela 1, abaixo:

Tabela 1 – Características Metrológicas da Família 910i

Família	910i (faixa simples)	910i (múltiplas faixas)
Carga Máxima (Max)	30.000 kg ≤ Max ≤ 300.000 kg	30.000 kg ≤ Max ≤ 300.000 kg (*)
Valor de Divisão de Verificação (e=d)	e ≥ 10 kg	e _i ≥ 10 kg (*)
Carga Mínima (Min)	20.e	20.e ₁
Número de Valores de Divisão de Verificação (n) = Max/e	n ≤ 8.000	n _i ≤ 8.000 (*)
Dimensões do Dispositivo Receptor de Carga	1,5 m a 6 m x 4 m a 24 m	1,5 m a 6 m x 4 m a 24 m
Faixa de Temperatura	-10 °C / 40 °C	-10 °C / 40 °C
Classe de Exatidão		

5 DESCRIÇÃO FUNCIONAL

Instrumentos de pesagem de funcionamento não automático, de equilíbrio automático, eletrônico, digital, para pesagem de veículos rodoviários.

Constituído basicamente de:

- Dispositivo receptor de carga: do tipo plataforma.
- Dispositivo de equilíbrio de carga: contendo até 24 células de carga.
- Dispositivo indicador: de modelo aprovado e com até 3 faixas de valores de divisão de verificação, quando possuir múltiplas faixas.
- Interfaces: de acordo com o dispositivo indicador de modelo aprovado.

Outros dispositivos:

- Dispositivo de retorno a zero semiautomático.
- Dispositivo de manutenção de zero.
- Dispositivo de pré determinação de tara.
- Dispositivo de tara semiautomático do tipo subtrativo.

6 CONDIÇÕES PARTICULARES DE CONSTRUÇÃO, INSTALAÇÃO, UTILIZAÇÃO E RESTRIÇÕES

- Os modelos terão uso exclusivo para pesagem estática de veículos rodoviários.
- A montagem poderá ser realizada sem caixa de junção com o uso de dispositivo tipo HUB para interligação das células de carga, ou com até 5 caixas de junção.

7 ANEXOS

Anexo 1 - Vista em perspectiva dos modelos da família 910i

Anexo 2 - Vista dos modelos 910i com a montagem com até 5 caixas de junção

Anexo 3 - Vista dos modelos 910i com a montagem com uso de HUB

Anexo 4 - Vista dos modelos 910i com a montagem sem caixa de junção

Anexo 5 - Vista da placa de identificação dos modelos da família 910i.

Art. 2º Esta portaria entra em vigor na data de sua publicação no Diário Oficial da União.



DOCUMENTO ASSINADO ELETRONICAMENTE COM FUNDAMENTO NO
ART. 6º, § 1º, DO [DECRETO Nº 8.539, DE 8 DE OUTUBRO DE 2015](#) EM
30/08/2023, ÀS 16:23, CONFORME HORÁRIO OFICIAL DE BRASÍLIA, POR

ANTONIO LOURENCO PANCIERI
Diretor da Diretoria de Metrologia Legal

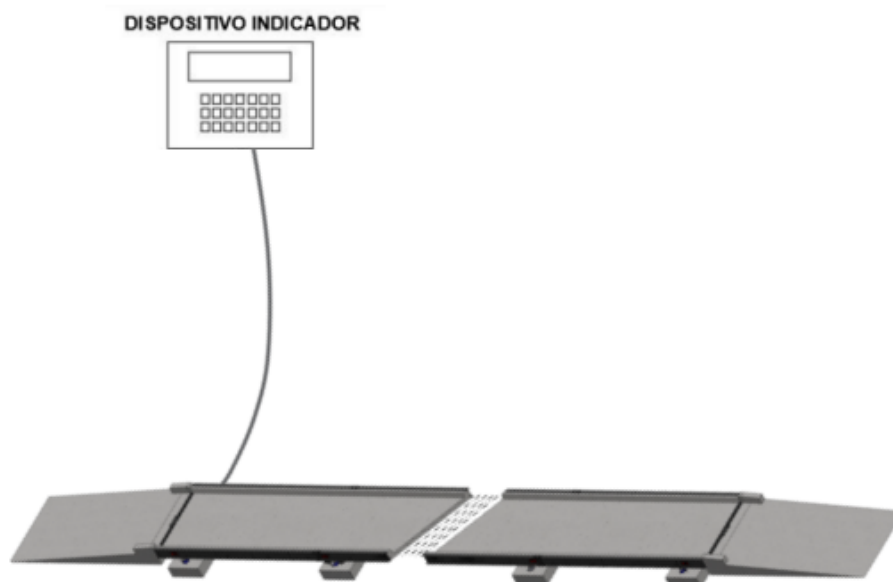
A autenticidade deste documento pode ser conferida no site

https://sei.inmetro.gov.br/sei/controlador_externo.php?acao=documento_conferir&id_orgao_acesso_externo=0, informando o código verificador 1599666 e o código CRC 34FF0E9B.



Diretoria de Metrologia Legal – Dimel
Divisão de Controle Legal de Instrumentos de Medição – Dicol
Endereço: Av. Nossa Senhora das Graças, 50 – Xerém – Duque de Caxias – RJ – CEP: 25250-020
Telefone: (21) 2679-9150 – e-mail: dicol@inmetro.gov.br

QUADROS ANEXOS À PORTARIA INMETRO/DIMEL N.º 187, DE 28 DE AGOSTO DE 2023.



QUADRO ANEXO À PORTARIA INMETRO/DIMEL N.º 187, DE 28 DE AGOSTO DE 2023.

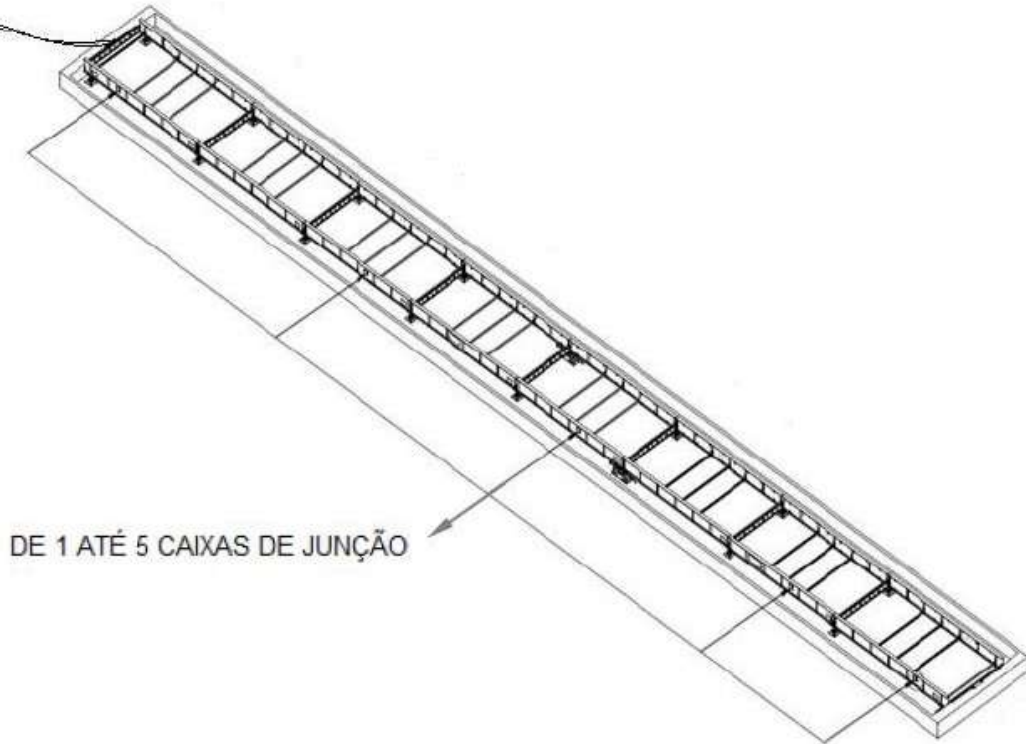
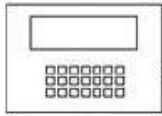


REQUERENTE: TOLEDO DO BRASIL INDUSTRIA DE BALANCAS LTDA

Vista em perspectiva dos modelos da família 910i

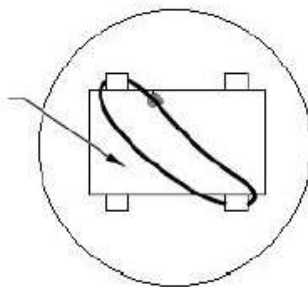
ANEXO 1

DISPOSITIVO INDICADOR



DE 1 ATÉ 5 CAIXAS DE JUNÇÃO

CAIXA DE JUNÇÃO



QUADRO ANEXO À PORTARIA INMETRO/DIMEL N.º 187, DE 28 DE AGOSTO DE 2023.

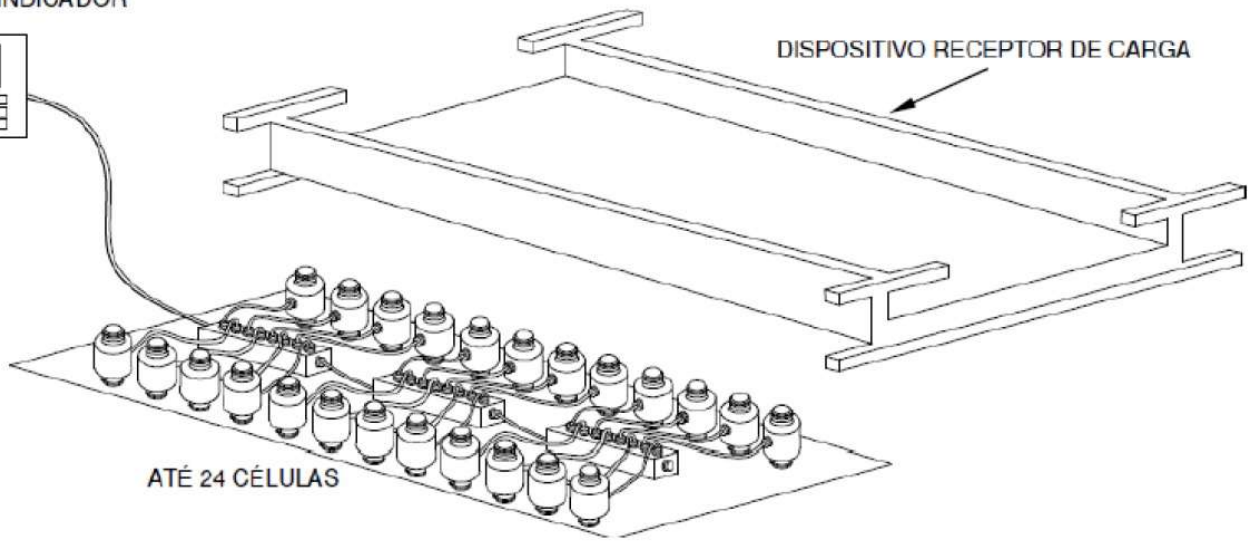
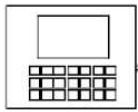


REQUERENTE: TOLEDO DO BRASIL INDUSTRIA DE BALANCAS LTDA

Vista dos modelos 910i com a montagem com até 5 caixas de junção

ANEXO 2

DISPOSITIVO INDICADOR



QUADRO ANEXO À PORTARIA INMETRO/DIMEL N.º 187, DE 28 DE AGOSTO DE 2023.

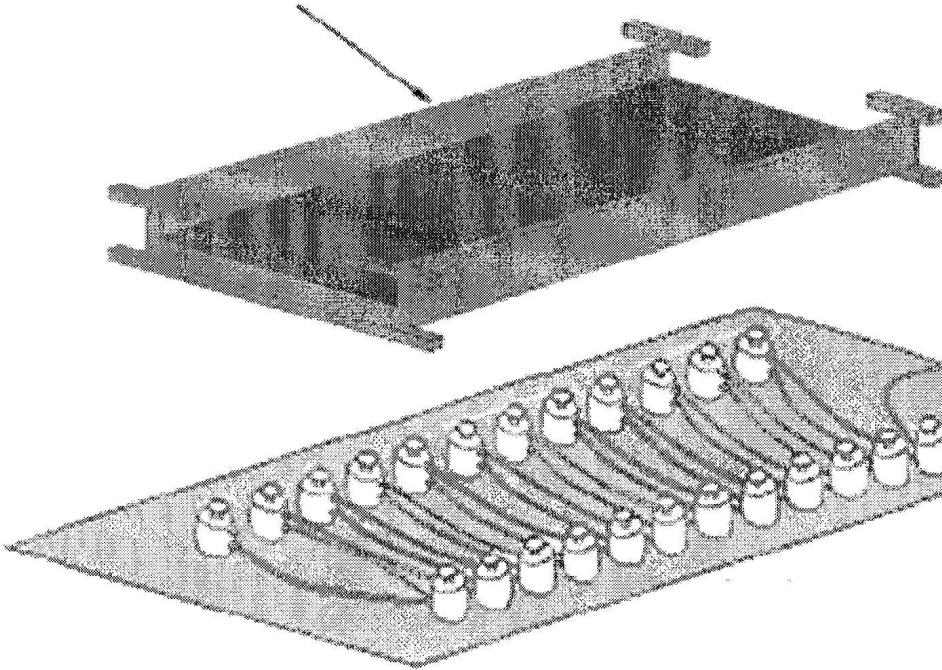


REQUERENTE: TOLEDO DO BRASIL INDUSTRIA DE BALANCAS LTDA

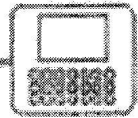
Vista dos modelos 910i com a montagem com uso de HUB

ANEXO 3

Dispositivo receptor de carga



Dispositivo Indicador



QUADRO ANEXO À PORTARIA INMETRO/DIMEL Nº 187, DE 28 DE AGOSTO DE 2023.



REQUERENTE: TOLEDO DO BRASIL INDUSTRIA DE BALANCAS LTDA

Vista dos modelos 910i com a montagem sem caixa de junção

ANEXO 4

TOLEDO DO BRASIL INDÚSTRIA DE BALANÇAS LTDA Rua Manoel Cremonesi, 1 São Bernado do Campe Brasil CNPJ: 59.704.510/0001-92 Indústria Brasileira www.toledobrasil.com		
Modelo:	Mês/Ano:	Temperatura:
Série:	Consumo:	Port.Inmetro/Dimel:
Max	Min	e=d=
		

QUADRO ANEXO À PORTARIA INMETRO/DIMEL Nº 187, DE 28 DE AGOSTO DE 2023.



REQUERENTE: TOLEDO DO BRASIL INDUSTRIA DE BALANCAS LTDA

Vista da placa de identificação dos modelos da família 910i.

ANEXO 5

Apresentação de Portaria do Inmetro - Rev.04 - Publicado Out/2011 - Responsabilidade: Profe - Referência NIG-Profe-001