



Serviço Público Federal

MINISTÉRIO DO DESENVOLVIMENTO, INDÚSTRIA, COMÉRCIO E SERVIÇOS
INSTITUTO NACIONAL DE METROLOGIA, QUALIDADE E TECNOLOGIA - INMETRO

Portaria Inmetro/Dimel n.º 186, de 25 de agosto de 2023.

O DIRETOR DE METROLOGIA LEGAL DO INSTITUTO NACIONAL DE METROLOGIA, QUALIDADE E TECNOLOGIA (INMETRO), no exercício da delegação de competência outorgada por meio da Portaria n.º 257, de 12 de novembro de 1991, conferindo-lhe as atribuições dispostas no subitem 4.1, alínea "b", da regulamentação metrológica aprovada pela Resolução n.º 08, de 22 de dezembro de 2016, do Conmetro;

De acordo com o Regulamento Técnico Metrológico para instrumentos de pesagem não automáticos, aprovado pela Portaria Inmetro n.º 157/2022; e,

Considerando os elementos constantes do Processo Inmetro n.º 0052600.008544/2022-78 e do sistema Orquestra n.º 2315658, resolve:

Art. 1º Aprovar a família de modelos K3, de instrumentos de pesagem não automáticos, classe de exatidão III, marca Bizerba, e condições de aprovação a seguir especificadas:

1 REQUERENTE

Nome: BIZERBA DO BRASIL LTDA

Endereço: Alameda Caiapós, 717 - Centro Empresarial, Tamboré

Barueri - SP - CEP 06460-110

CNPJ: 04.409.332/0001-85

2 FABRICANTE

Nome: Bizerba SE & Co KG

Endereço: Wilhelm Kraut Strasse, 65

Balingen - Alemanha

3 IDENTIFICAÇÃO DO MODELO

Instrumento de medição: Instrumento de pesagem não automático

País de Origem: Alemanha

Marca: Bizerba

Modelos: família K3

Classe de exatidão: III

4 CARACTERÍSTICAS METROLÓGICAS

Os modelos a que se refere a presente Portaria possuem características metrológicas descrita na Tabela 1, abaixo:

Tabela 1 - Características Metrológicas da família de modelos K3

Modelos	K3 100 (múltiplas divisões)	K3 400 (múltiplas divisões)	K3 800 (múltiplas divisões)
Carga Máxima (Max)	$3 \text{ kg} \leq \text{Max}_i \leq 30 \text{ kg} (*)$	$3 \text{ kg} \leq \text{Max}_i \leq 30 \text{ kg} (*)$	$3 \text{ kg} \leq \text{Max}_i \leq 30 \text{ kg} (*)$
Valor de Divisão de Verificação (e=d)	$e_i \geq 0,001 \text{ kg} (*)$	$e_i \geq 0,001 \text{ kg} (*)$	$e_i \geq 0,001 \text{ kg} (*)$
Carga Mínima (Min)	$20.e_1$		
Número de Valores de Divisão de Verificação (n) = Max/e	$n_i \leq 3.000 (*)$		
Dimensões do Dispositivo Receptor de Carga	400 mm x 280 mm	410 mm x 290 mm	400 mm x 280 mm
Faixa de Temperatura	$-10 \text{ °C} / 40 \text{ °C}$		
Classe de Exatidão	III		

(*) i é o índice de cada valor de divisão

5 DESCRIÇÃO FUNCIONAL

Instrumentos de pesagem de funcionamento não automático, de equilíbrio automático, eletrônico, digital, computador e etiquetadora de preços.

Constituído basicamente de:

- Dispositivo receptor de carga: do tipo prato, em aço inoxidável;
- Dispositivo de equilíbrio de carga: contendo 01 célula de carga;
- Dispositivo indicador: 02 mostradores eletrônico digital do tipo LCD, um para o cliente e outro para o usuário com até 6 dígitos para indicação de massa e com indicação de preço a pagar e preço/kg com até 6 dígitos.
- Com até 3 valores de divisão de verificação para os modelos K3 100 e K3 800 e com dois valores de divisão de verificação para o modelo K3 400.
- Interfaces: Serial, USB, Ethernet, RF, VGA, microfone e alto-falante.

Outros dispositivos:

- Dispositivo de retorno a zero semiautomático.
- Dispositivo de manutenção de zero.
- Dispositivo de pré-determinação de tara.
- Dispositivo de tara semiautomático do tipo subtrativo.
- Dispositivo de nivelamento com pés reguláveis e indicador de nível.

6 ANEXOS

Anexo 1 - Vista isométrica do modelo K3 100

Anexo 2 - Vista isométrica do modelo K3 400

Anexo 3 - Vista isométrica do modelo K3 800

Anexo 4 - Plano de selagem do modelo K3 100

Anexo 5 - Plano de selagem do modelo K3 400

Anexo 6 - Plano de selagem do modelo K3 800

Anexo 7 - Vista do painel com teclado do operador dos modelos K3 100 e K3 800

Anexo 8 - Vista do painel do cliente dos modelos K3 100 e K3 800

Anexo 9 - Vista do painel com teclado do operador do modelo K3 400

Anexo 10 - Vista do painel do cliente do modelo K3 400

Anexo 11 - Vista lateral do modelo K3 100

Anexo 12 - Vista lateral do modelo K3 400

Anexo 13 - Vista lateral do modelo K3 800

Anexo 14 - Vista superior do modelo K3 100

Anexo 15 - Vista superior do modelo K3 400

Anexo 16 - Vista superior do modelo K3 800

Anexo 17 - Vista das placas de identificação dos modelos K3 100, K3 400 e K3 800.

Art. 2º Esta portaria entra em vigor na data de sua publicação no Diário Oficial da União.



DOCUMENTO ASSINADO ELETRONICAMENTE COM FUNDAMENTO NO
ART. 6º, § 1º, DO [DECRETO Nº 8.539, DE 8 DE OUTUBRO DE 2015](#) EM
25/08/2023, ÀS 17:41, CONFORME HORÁRIO OFICIAL DE BRASÍLIA, POR

ANTONIO LOURENCO PANCIERI

Diretor da Diretoria de Metrologia Legal

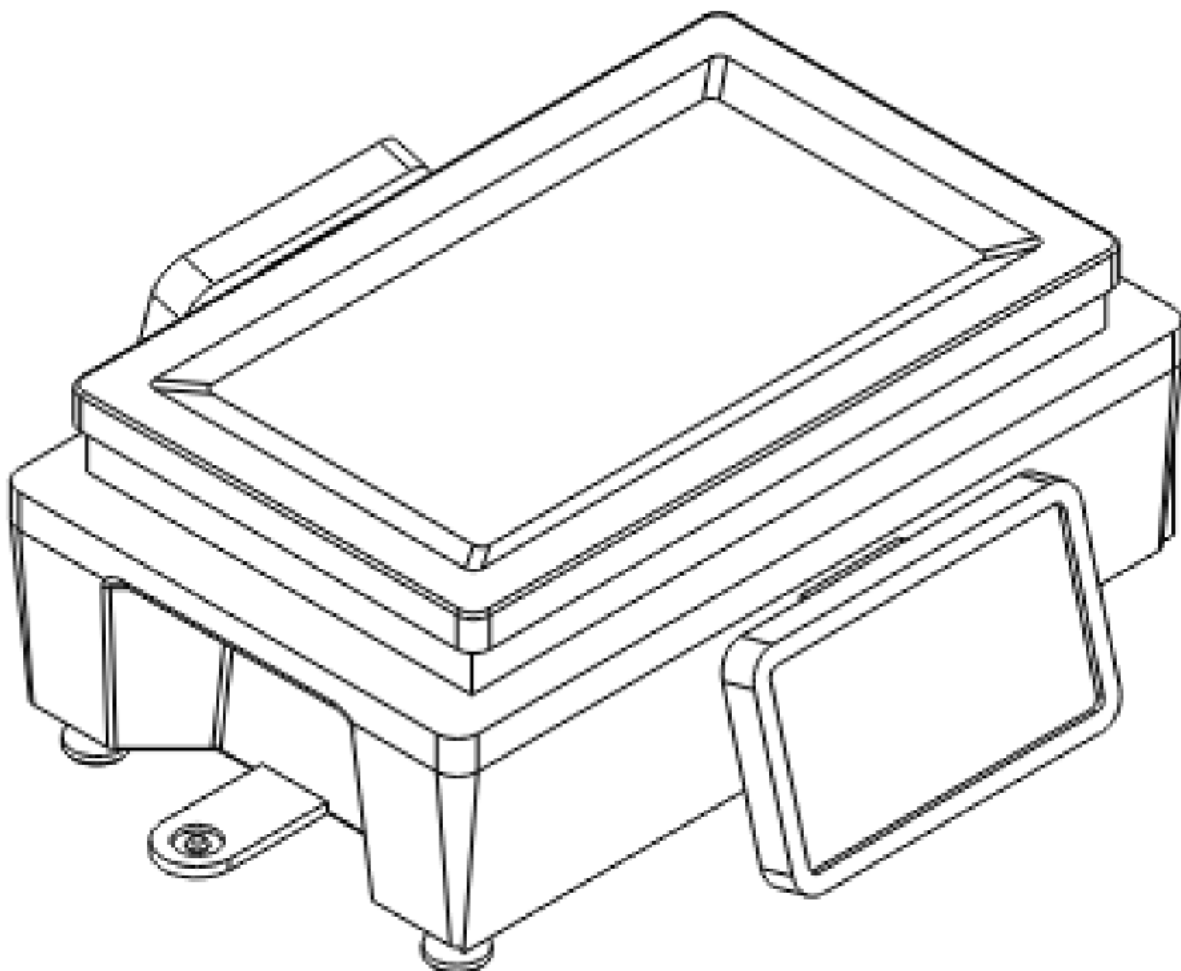
A autenticidade deste documento pode ser conferida no
site

https://sei.inmetro.gov.br/sei/controlador_externo.php?acao=documento_conferir&id_orgao_acesso_externo=0,
informando o código verificador **1598452** e o código CRC
DDC76007.



Diretoria de Metrologia Legal – Dimel
Divisão de Controle Legal de Instrumentos de Medição – Dicol
Endereço: Av. Nossa Senhora das Graças, 50 – Xerém – Duque de Caxias – RJ – CEP: 25250-020
Telefone: (21) 2679-9150 – e-mail: dicol@inmetro.gov.br

ANEXOS À PORTARIA INMETRO/DIMEL N.º 186, DE 25 DE AGOSTO DE 2023.



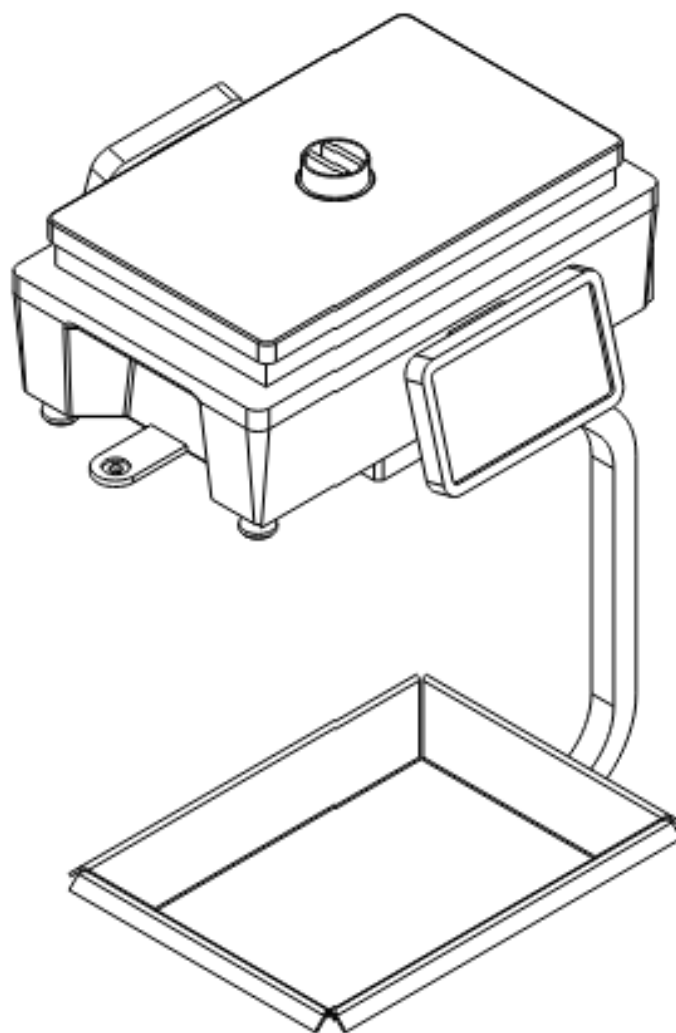
QUADRO ANEXO À PORTARIA INMETRO/DIMEL N.º 186, DE 25 DE AGOSTO DE 2023.

REQUERENTE: BIZERBA DO BRASIL LTDA.

VISTA ISOMÉTRICA DO MODELO K3 100



ANEXO 1



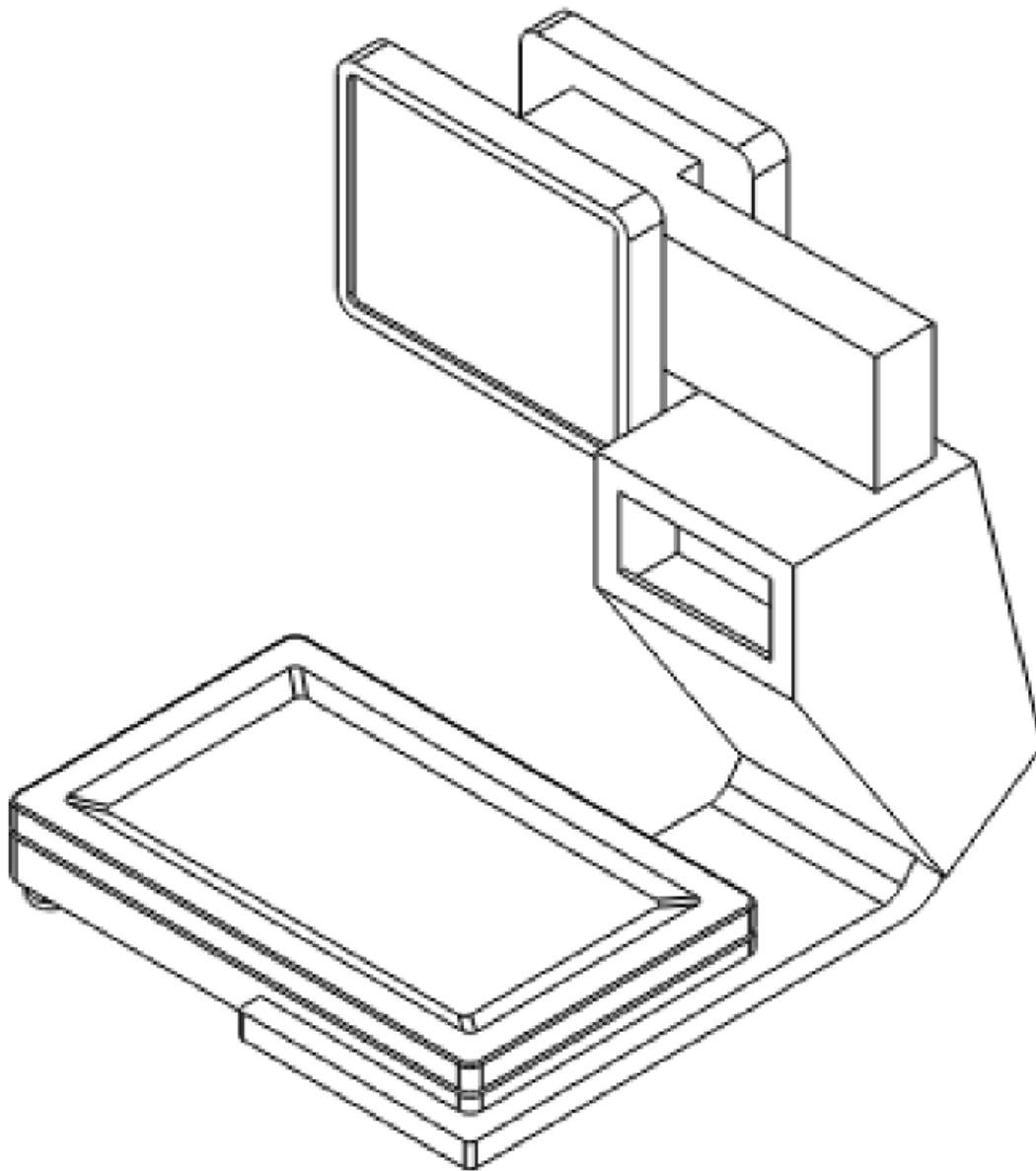
QUADRO ANEXO À PORTARIA INMETRO/DIMEL N.º 186, DE 25 DE AGOSTO DE 2023.



REQUERENTE: BIZERBA DO BRASIL LTDA.

VISTA ISOMÉTRICA DO MODELO K3 400

ANEXO 2



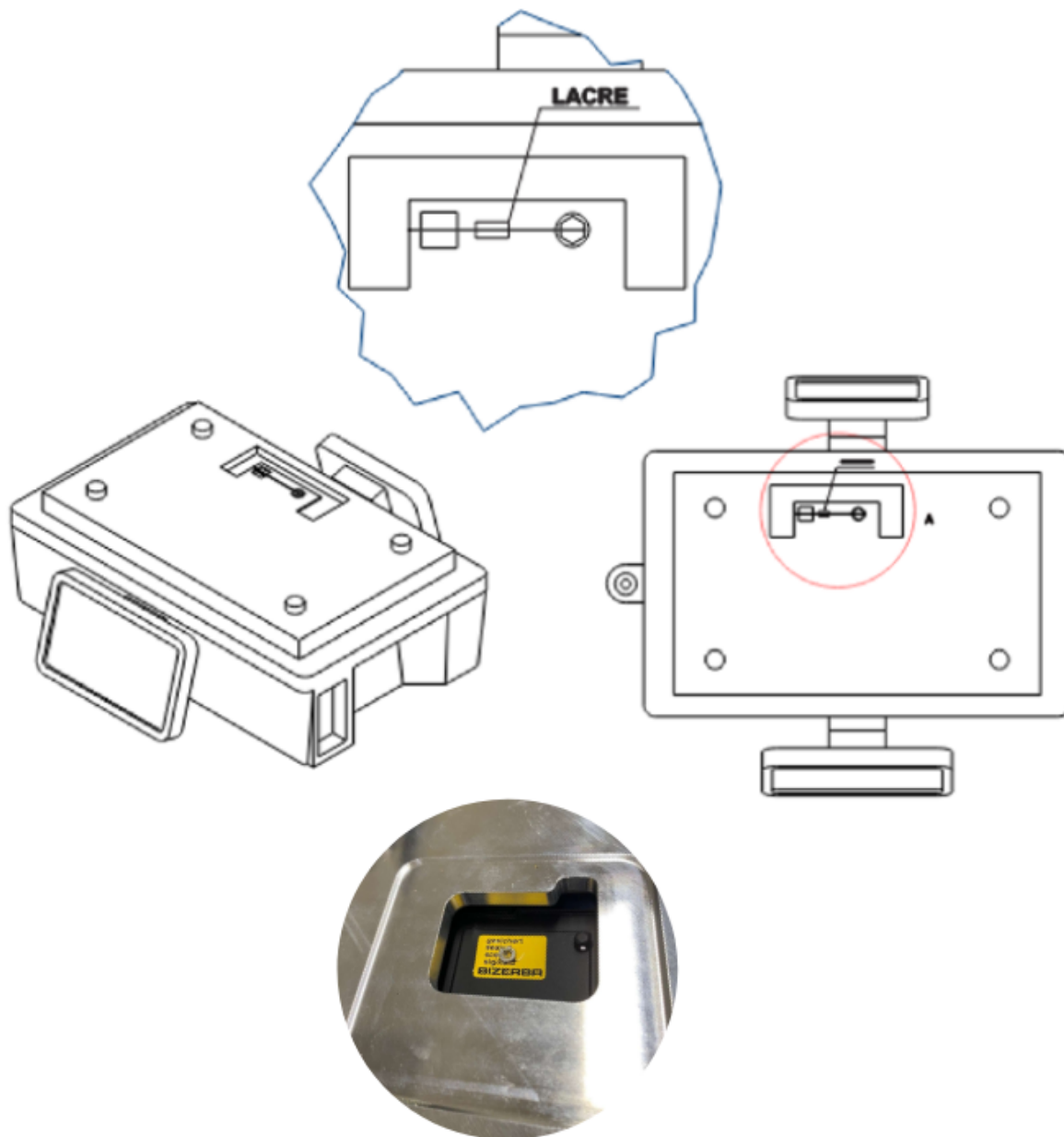
QUADRO ANEXO À PORTARIA INMETRO/DIMEL N.º 186, DE 25 DE AGOSTO DE 2023.

REQUERENTE: BIZERBA DO BRASIL LTDA.

VISTA ISOMÉTRICA DO MODELO K3 800



ANEXO 3



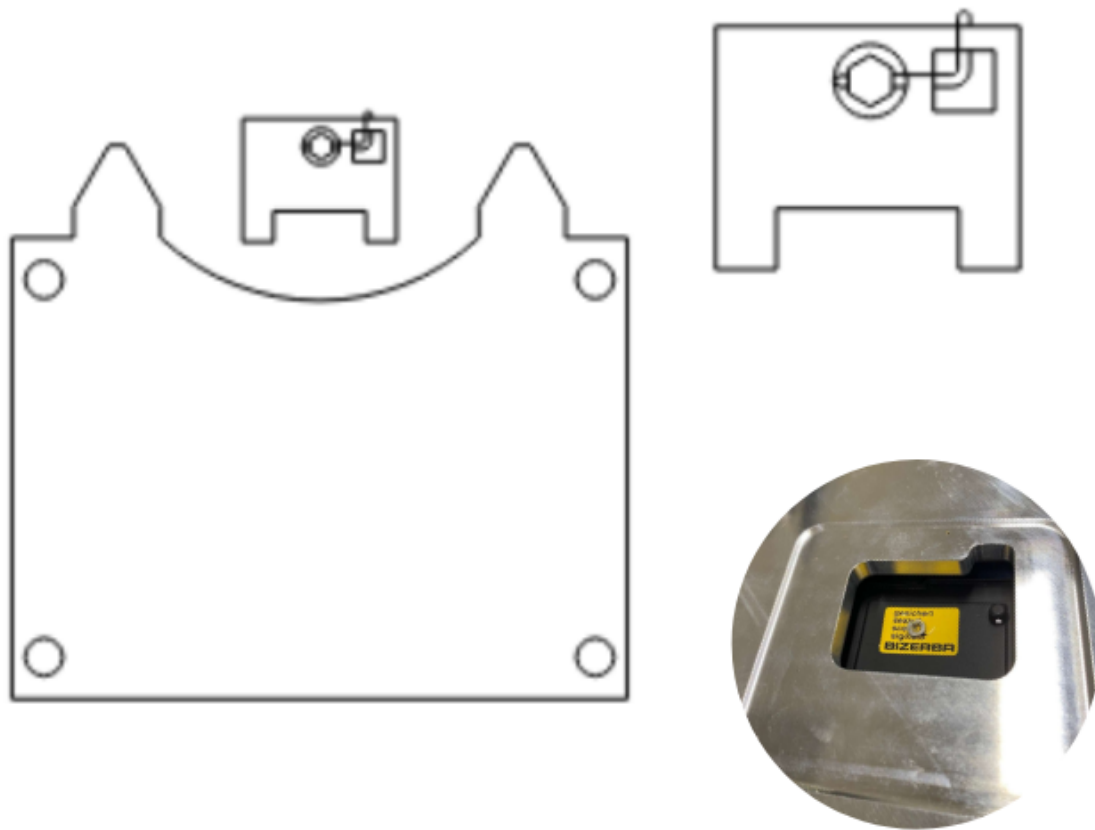
QUADRO ANEXO À PORTARIA INMETRO/DIMEL N.º 186, DE 25 DE AGOSTO DE 2023.



REQUERENTE: BIZERBA DO BRASIL LTDA.

PLANO DE SELAGEM DO MODELO K3 100

ANEXO 4



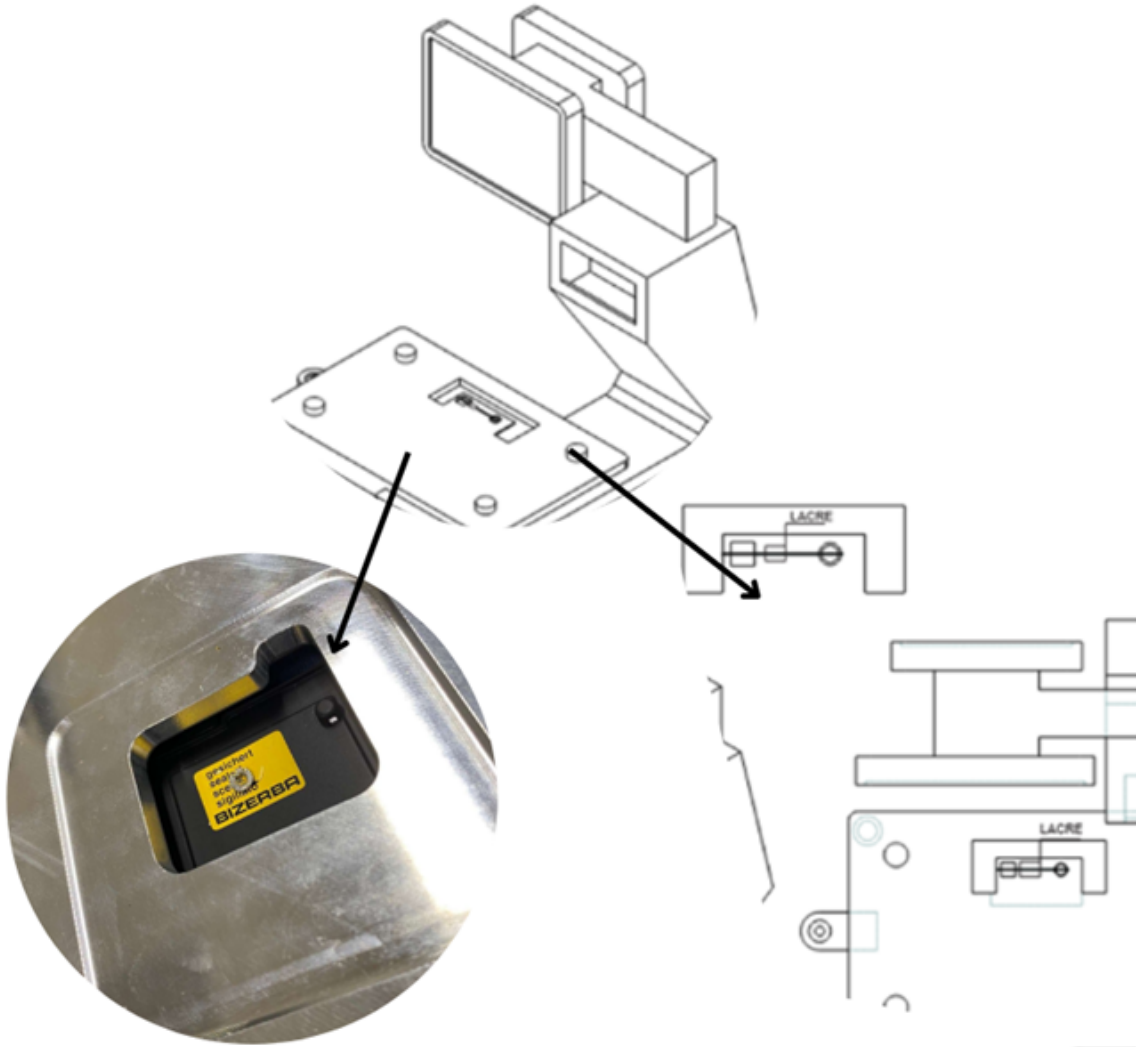
QUADRO ANEXO À PORTARIA INMETRO/DIMEL N.º 186, DE 25 DE AGOSTO DE 2023.



REQUERENTE: BIZERBA DO BRASIL LTDA.

PLANO DE SELAGEM DO MODELO K3 400

ANEXO 5













QUADRO ANEXO À PORTARIA INMETRO/DIMEL N.º 186, DE 25 DE AGOSTO DE 2023.

REQUERENTE: BIZERBA DO BRASIL LTDA.

PLANO DE SELAGEM DO MODELO K3 800



ANEXO 6

 TARA	→0← kg 0,000	R\$/kg 0,000	R\$ 0,000	Max 3/6/15 kg Min 20 g e=d= 1/2/5 Classe III	Relógio 00:00
— Vendas 				 	
Mais vendidos Grupos de Artigos Grupos de				 Escape  Manual  Vale Valor Fixo 0:0  P-Code Código de Grupo  Guia de Remessa  Total	
999999 999999 999999 Entrada Manual Entrada Negativa Entr. Preço Unit.					
Vendedor Iniciar / Terminar Sessão				7	
				8	
				9	
				0	
				4	
				5	
				6	
				1	
				2	
				3	
				C	
				↵	

Tela Operador



QUADRO ANEXO À PORTARIA INMETRO/DIMEL N.º 186, DE 25 DE AGOSTO DE 2023.



REQUERENTE: BIZERBA DO BRASIL LTDA.

VISTA DO PAINEL COM TECLADO DO OPERADOR DOS MODELOS K3 100 E K3 800

ANEXO 7

 TARA	→0← kg	R\$/kg	R\$	Max 3/6/15 kg Min 20 g e=d= 1/2/5 Classe III	Relógio 00:00
	0,000	0,000	0,000		

Tela Cliente








QUADRO ANEXO À PORTARIA INMETRO/DIMEL N.º 186, DE 25 DE AGOSTO DE 2023.



REQUERENTE: BIZERBA DO BRASIL LTDA.

VISTA DO PAINEL DO CLIENTE DOS MODELOS K3 100 E K3 800

ANEXO 8

 TARA	→0← kg 0,000	R\$/kg 0,000	R\$ 0,000	Max 6/15 kg Min 40 g e=d= 2/5 Classe III	Relógio 00:00
Vendas				 	
Mais vendidos Grupos de Artigos Grupos de				Escala	
999999 999999 999999				+	
Entrada Manual Entrada Negativa Erro: Preço Unit.				Manual	
					
				Vale	
7 8 9				Valor Fixo	
				0:0	
4 5 6					
				Codigo de Grupo	
1 2 3					
				Guia de Remessa	
0 C ↵					
Vendedor Iniciar / Terminar Sessão				Total	

Tela Operador K3 400


QUADRO ANEXO À PORTARIA INMETRO/DIMEL N.º 186, DE 25 DE AGOSTO DE 2023.



REQUERENTE: BIZERBA DO BRASIL LTDA.

VISTA DO PAINEL COM TECLADO DO OPERADOR DO MODELO K3 400

ANEXO 9

 TARA	→0← kg 0,000	R\$/kg 0,000	R\$ 0,000	Max 6/15 kg Min 40 g e=d= 2/5 Classe (II)	Relógio 00:00

Tela Cliente K3 400

QUADRO ANEXO À PORTARIA INMETRO/DIMEL N.º 186, DE 25 DE AGOSTO DE 2023.




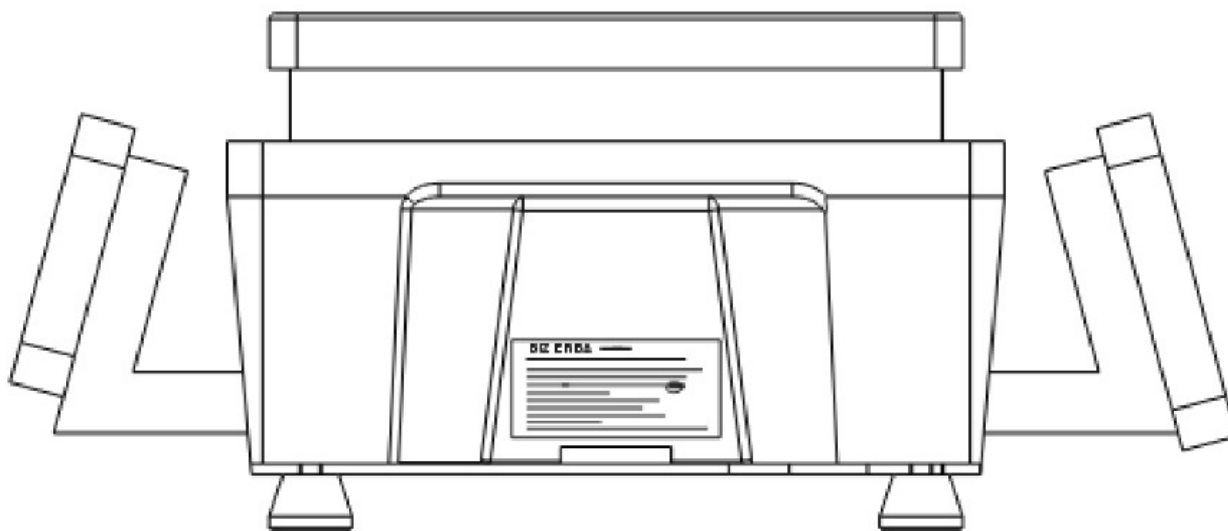
REQUERENTE: BIZERBA DO BRASIL LTDA.

VISTA DO PAINEL DO CLIENTE DO MODELO K3 400

ANEXO 10

BIZERBA K3 800

FABRICA MTC: Bizerba SE & KG; Germany
 N. Série XXXXX - Portaria Inmetro/Dimel N°. XXXX
 Max.: 30015 kg Ano de Fabricação: 2022
 Min.: 20 g Classe de exatidão: 
 e1d1 1215 g
 Temperatura de operação: -10° C / 40° C
 120-240 V AC 1.2 - 0.85 A 50/60 Hz
 REPRESENTANTE: BIZERBA DO BRASIL LTDA.
 CNPJ: 04.464.322/0001-85
 AL. CAMPO, 717 - IMBRORE - RANJEIRO - SP - CEP 08480-100



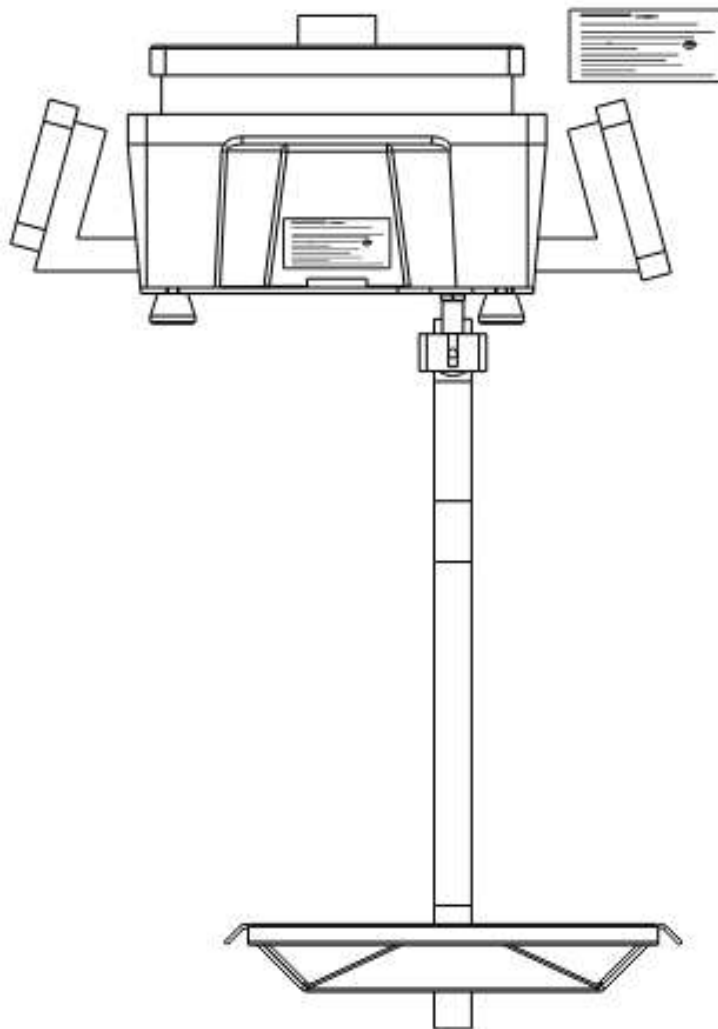
QUADRO ANEXO À PORTARIA INMETRO/DIMEL N.º 186, DE 25 DE AGOSTO DE 2023.



REQUERENTE: BIZERBA DO BRASIL LTDA.

VISTA LATERAL DO MODELO K3 100

ANEXO 11



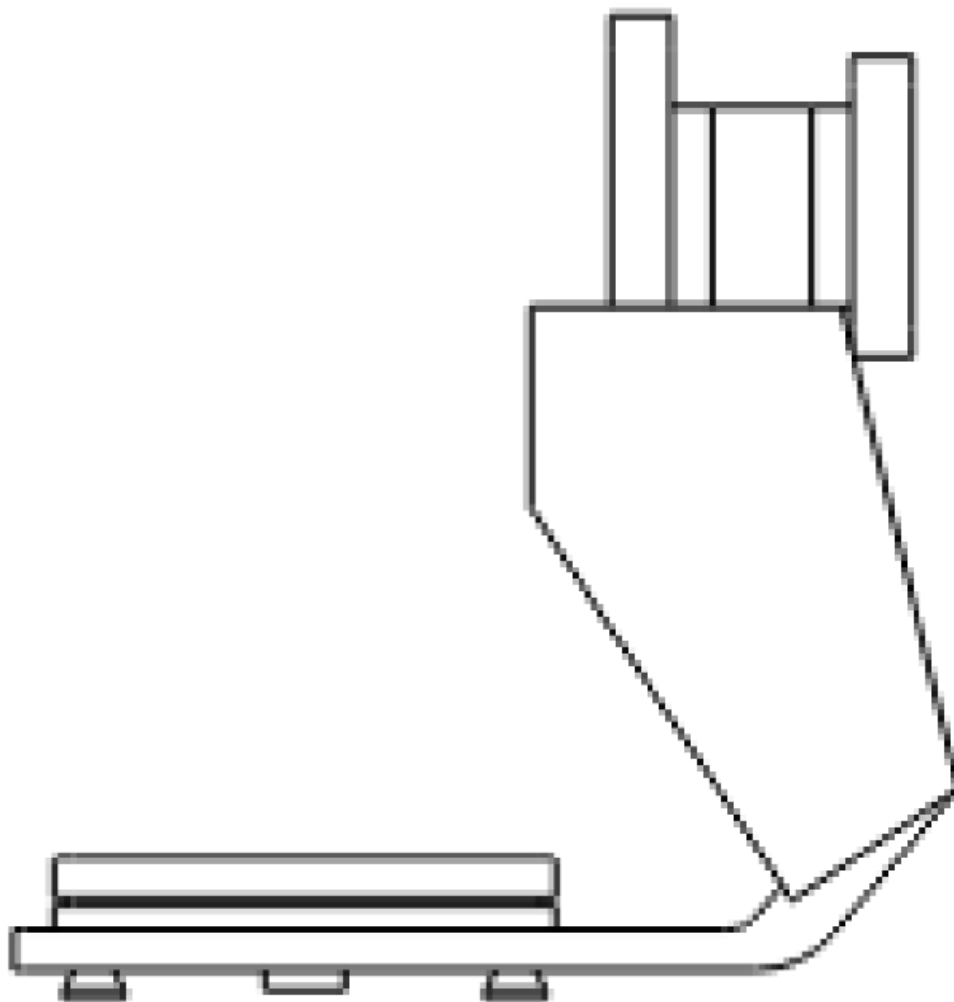
QUADRO ANEXO À PORTARIA INMETRO/DIMEL N.º 186, DE 25 DE AGOSTO DE 2023.



REQUERENTE: BIZERBA DO BRASIL LTDA.

VISTA LATERAL DO MODELO K3 400

ANEXO 12



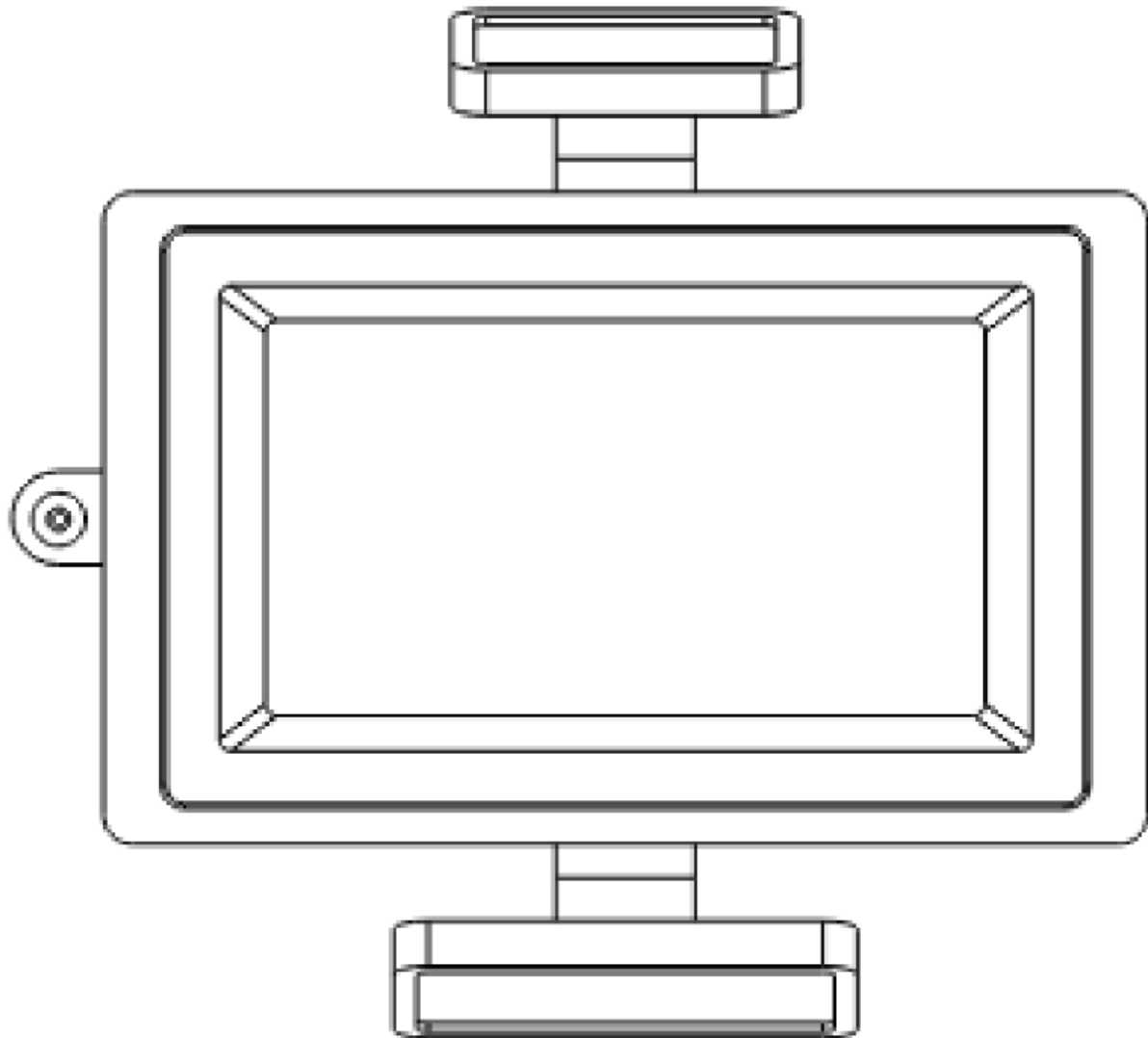
QUADRO ANEXO À PORTARIA INMETRO/DIMEL N.º 186, DE 25 DE AGOSTO DE 2023.



REQUERENTE: BIZERBA DO BRASIL LTDA.

VISTA LATERAL DO MODELO K3 800

ANEXO 13



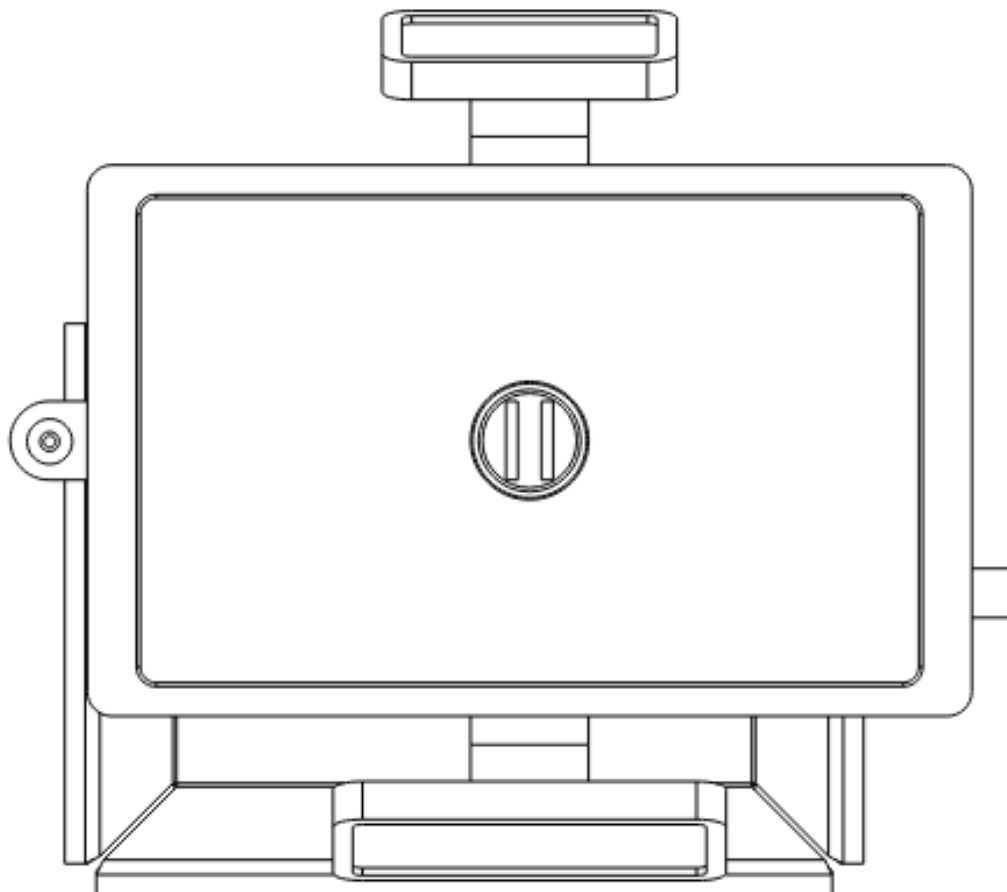
QUADRO ANEXO À PORTARIA INMETRO/DIMEL N.º 186, DE 25 DE AGOSTO DE 2023.



REQUERENTE: BIZERBA DO BRASIL LTDA.

VISTA SUPERIOR DO MODELO K3 100

ANEXO 14



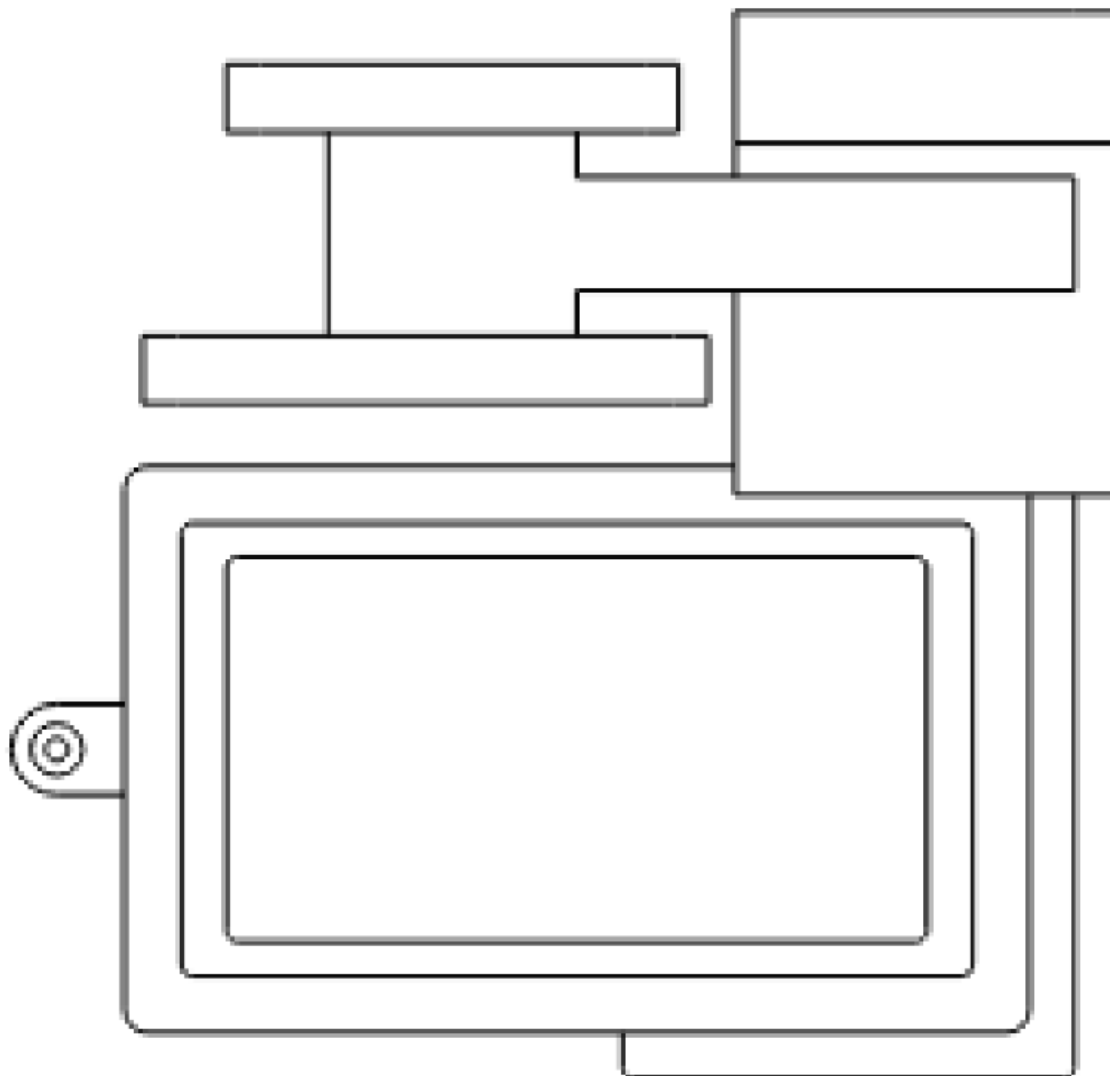
QUADRO ANEXO À PORTARIA INMETRO/DIMEL N.º 186, DE 25 DE AGOSTO DE 2023.



REQUERENTE: BIZERBA DO BRASIL LTDA.

VISTA SUPERIOR DO MODELO K3 400

ANEXO 15



QUADRO ANEXO À PORTARIA INMETRO/DIMEL N.º 186, DE 25 DE AGOSTO DE 2023.



REQUERENTE: BIZERBA DO BRASIL LTDA.

VISTA SUPERIOR DO MODELO K3 800

ANEXO 16

BIZERBA K3 100**FABRICANTE: Bizerba SE & KG; Germany**

N.Série XXXXXX Portaria Inmetro/Dimel N°. XXXXX

Max.: 3/6/15 kg Ano de Fabricação: xxxx

Min.: 20 g Classe de exatidão **III**

e=d= 1/2/5 g

Temperatura de operação: -10° C / 40° C

120-240 V AC 1.2 - 0.65 A 50/60 Hz

REPRESENTANTE: BIZERBA DO BRASIL LTDA.

CNPJ. 04.409.332/0001-85

AL. CAIAPÓS, 717 - TAMBORÉ - BARUERI - SP - CEP 06460-110

BIZERBA K3 400**FABRICANTE: Bizerba SE & KG; Germany**

N.Série XXXXXX Portaria Inmetro/Dimel N°. XXXXX

Max.: 6/15 kg Ano de Fabricação: xxxx

Min.: 40 g Classe de exatidão **III**

e=d= 2/5 g

Temperatura de operação: -10° C / 40° C

120-240 V AC 1.2 - 0.65 A 50/60 Hz

REPRESENTANTE: BIZERBA DO BRASIL LTDA.

CNPJ. 04.409.332/0001-85

AL. CAIAPÓS, 717 - TAMBORÉ - BARUERI - SP - CEP 06460-110

BIZERBA K3 800**FABRICANTE: Bizerba SE & KG; Germany**

N.Série XXXXXX Portaria Inmetro/Dimel N°. XXXXX

Max.: 3/6/15 kg Ano de Fabricação: xxxx

Min.: 20 g Classe de exatidão **III**

e=d= 1/2/5 g

Temperatura de operação: -10° C / 40° C

120-240 V AC 1.2 - 0.65 A 50/60 Hz

REPRESENTANTE: BIZERBA DO BRASIL LTDA.

CNPJ. 04.409.332/0001-85

AL. CAIAPÓS, 717 - TAMBORÉ - BARUERI - SP - CEP 06460-110

QUADRO ANEXO À PORTARIA INMETRO/DIMEL N.º 186, DE 25 DE AGOSTO DE 2023.



REQUERENTE: BIZERBA DO BRASIL LTDA.

VISTA DAS PLACAS DE IDENTIFICAÇÃO DOS MODELOS K3 100, K3 400 E K3 800

ANEXO 17

Apresentação de Portaria do Inmetro - Rev.04 - Publicado Out/2011 - Responsabilidade: Profe - Referência NIG-Profe-001