



Serviço Público Federal

MINISTÉRIO DO DESENVOLVIMENTO, INDÚSTRIA, COMÉRCIO E SERVIÇOS
INSTITUTO NACIONAL DE METROLOGIA, QUALIDADE E TECNOLOGIA - INMETRO

Portaria Inmetro/Dimel n.º 185, de 25 de agosto de 2023.

O DIRETOR DE METROLOGIA LEGAL DO INSTITUTO NACIONAL DE METROLOGIA, QUALIDADE E TECNOLOGIA (INMETRO), no exercício da delegação de competência outorgada por meio da Portaria n.º 257, de 12 de novembro de 1991, conferindo-lhe as atribuições dispostas no subitem 4.1, alínea "b", da regulamentação metrológica aprovada pela Resolução n.º 08, de 22 de dezembro de 2016, do Conmetro;

De acordo com o Regulamento Técnico Metrológico para medidores para consumo de água potável fria e água quente, aprovado pela Portaria Inmetro n.º 155/2022; e,

Considerando os elementos constantes do Processo Inmetro n.º 0052600.012733/2022-45 e do sistema Orquestra n.º 2411336, resolve:

Art. 1º Aprovar a família de modelos WBR, de medidores de volume de água, tipo mecânicos, classe de exatidão 2, marca RENOVA, e condições de aprovação a seguir especificadas:

1 REQUERENTE

Nome: RENOVA MEDIÇÃO LTDA

Endereço: Av. Empresarial Juscelino Kubitschek de Oliveira, nº 364

Maria Rosa - Bocaiuva/MG. CEP: 39390-000

CNPJ: 28.470.827/0001-88

2 FABRICANTE

Nome: Renova Medição Ltda

Endereço: Av. Empresarial Juscelino Kubitschek de Oliveira, nº 364

Maria Rosa - Bocaiuva/MG. CEP: 39390-000

CNPJ: 28.470.827/0001-88

3 IDENTIFICAÇÃO DO MODELO

Instrumento de medição: Medidor de volume de água, tipo mecânico

País de Origem: Brasil

Marca: RENOVA

Modelo: Família WBR

Classe de exatidão: 2

4 CARACTERÍSTICAS METROLÓGICAS

Os modelos a que se refere a presente Portaria possuem características metrológicas descritas na Tabela 1, abaixo:

Tabela 1 – Características Metrológicas específicas dos modelos da família WBR

Modelo	Q3 m³/h	DN	Range (H/V)até	Classe de Temperatura	Pressão Max. Admissível	Classe Magnética	Δp	Sensibilidade U/D	Reverso
--------	------------	----	-------------------	--------------------------	----------------------------	---------------------	----	----------------------	---------

WBR1-25	25	50	200	T30 e T50	1,0 ou 1,6	I	63	U0 / D0	NÃO
	40								
WBR1-40		65							
WBR1-63	63	80							
WBR1-100	100	100							
WBR1-250	250	150							
WBR1 -400	400	200							
WBR2 - 25	25	50	80						
	40								
WBR2 - 40		65							
WBR2 - 63	63	80							
WBR2 - 100	100	100							
WBR2 - 250	250	150							
WBR2 - 400	400	200							

5 DESCRIÇÃO FUNCIONAL

Medidores de Volume de água, tipo mecânico, velocimétrico, Woltmann, com transmissão magnética e carcaça em metal.

5.1 Dispositivo totalizador: Com 6 (seis) cilindros ciclométricos para indicação de metros cúbicos e 2 (dois) ou 3 (três) ponteiros em escala circular para indicação de metros cúbicos

5.1.1 Indicação máxima: 999999,999 ou 999999,998 m³

5.1.2 Divisão de leitura: 0,001 ou 0,002 m³

5.1.3 Mostrador das indicações: Plano, construído totalmente em policarbonato, com opcional de invólucro em metal e vidro

5.1.4 Opcionais: Encaixe externo para fixação de leitor de pulsos e transmissão remota na parte superior do mostrador das indicações.

6 ANEXOS

Anexo 1 - Vistas superior e frontal WBR1 com dimensional, corte e plano de selagem DNs 50 a 200

Anexo 2 - Vista explodida WBR1 DNs 50 a 200

Anexo 3 - Vistas superior e frontal WBR2 com dimensional, corte e plano de selagem DNs 50 a 200

Anexo 4 - Vista explodida WBR2 DNs 50 a 200.

Art. 2º Esta portaria entra em vigor na data de sua publicação no Diário Oficial da União.




DOCUMENTO ASSINADO ELETRONICAMENTE COM FUNDAMENTO NO ART. 6º, § 1º, DO [DECRETO Nº 8.539, DE 8 DE OUTUBRO DE 2015](#) EM 28/08/2023, ÀS 08:55, CONFORME HORÁRIO OFICIAL DE BRASÍLIA, POR

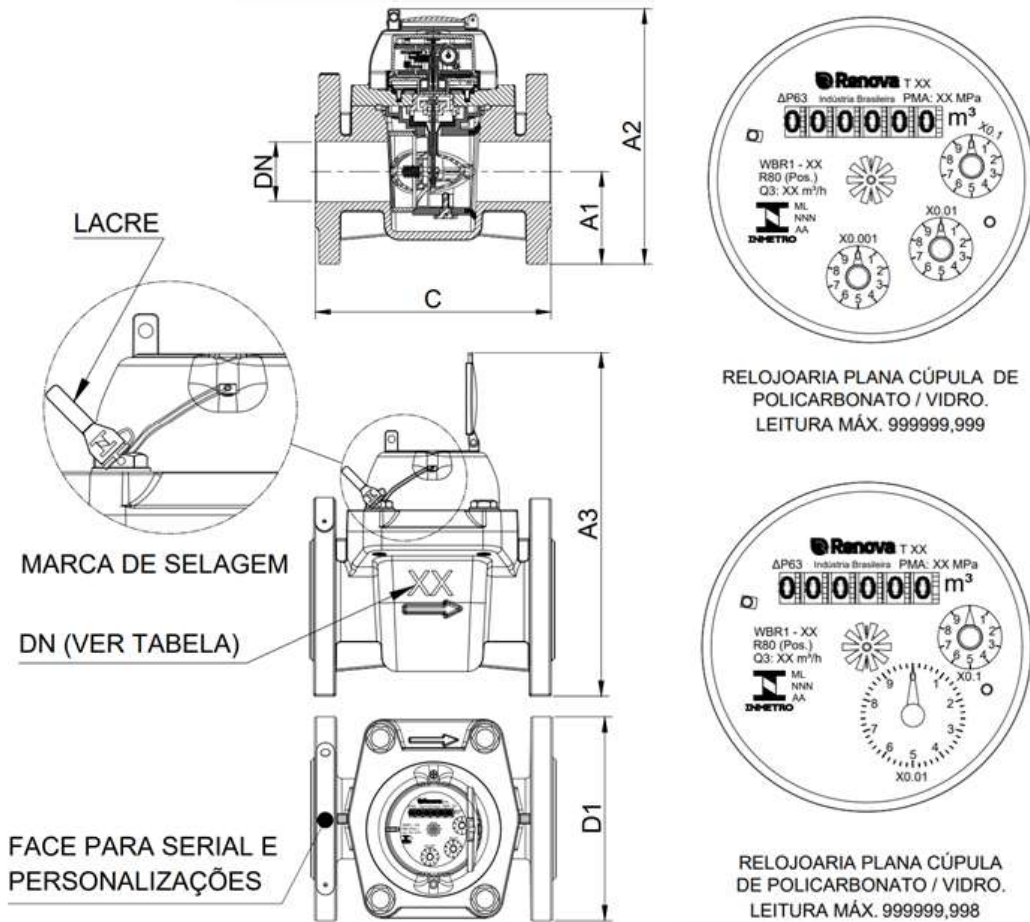
ANTONIO LOURENCO PANCIERI
Diretor da Diretoria de Metrologia Legal

A autenticidade deste documento pode ser conferida no site
https://sei.inmetro.gov.br/sei/controlador_externo.php?acao=documento_conferir&id_orgao_acesso_externo=0, informando o código verificador **1598130** e o código CRC **FEFF1632**.



	<p>Diretoria de Metrologia Legal – Dimel Divisão de Controle Legal de Instrumentos de Medição – Dicol Endereço: Av. Nossa Senhora das Graças, 50 – Xerém – Duque de Caxias – RJ – CEP: 25250-020 Telefone: (21) 2679-9150 – e-mail: dicol@inmetro.gov.br</p>
--	--

ANEXOS À PORTARIA INMETRO/DIMEL N.º 185, DE 25 DE AGOSTO DE 2023.



NUMERAÇÃO

S	A	A	B	R	1	2	3	4	5	6	7
---	---	---	---	---	---	---	---	---	---	---	---

———— Sequencial
 ———— Sigla do fabricante RENOVA
 ———— Ano de fabricação
 ———— Designação do medidor

DIMENSÕES (mm)

DN	50	65	80	100	150	200
D1	165	185	200	220	285	340
C	200	200	225	250	300	350
A1	78	87	97	104	133	162
A2	216	225	280	286	315	364
A3	279	288	356	362	391	440

Nota:

- 1 - As marcações obrigatórias poderão variar de acordo com o modelo e poderão ser realocadas no mostrador conforme necessidade;
- 2 - Opcionalmente poderão ser gravadas informações adicionais, tais como código de barras lineares ou códigos 2D (QR Code / Data Matrix), bem como logotipo de clientes e personalizações especiais;

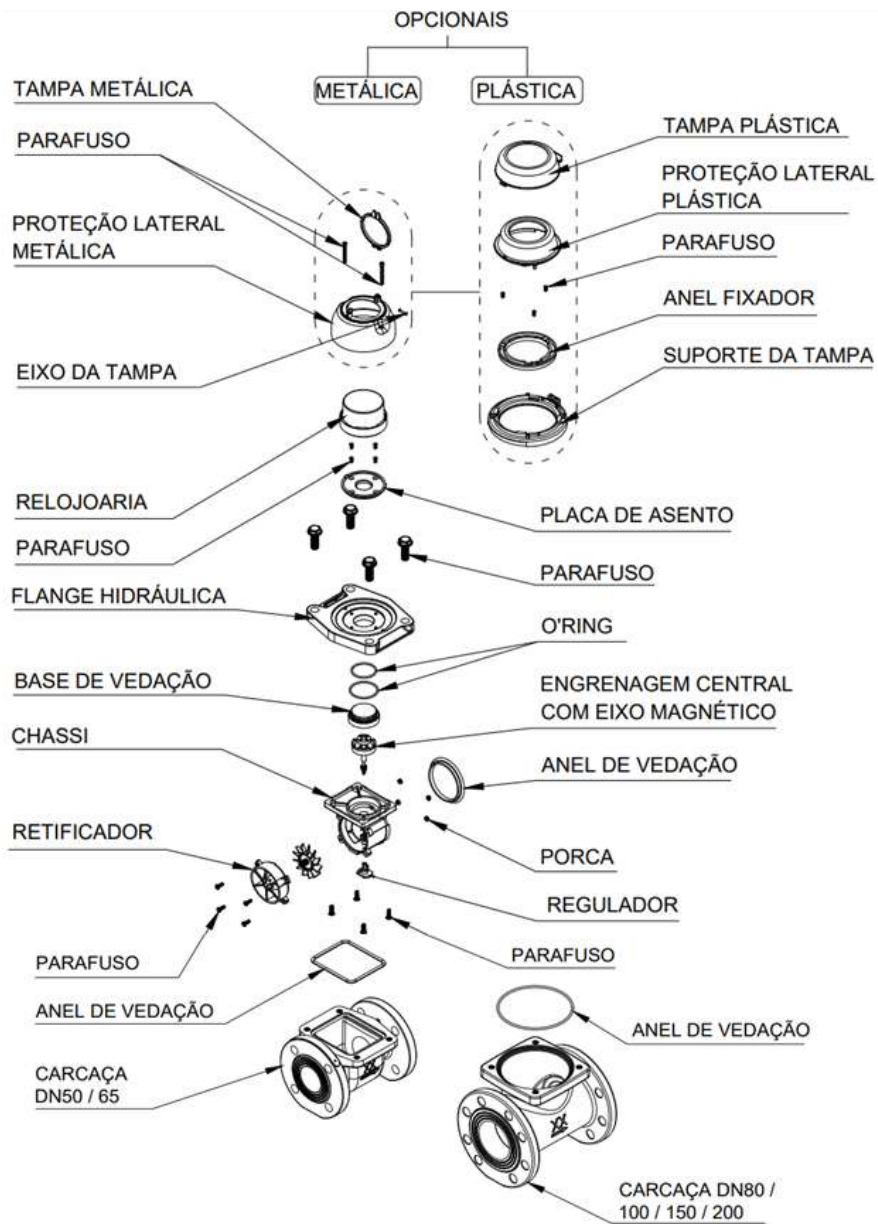
QUADRO ANEXO À PORTARIA INMETRO/DIMEL N.º 185, DE 25 DE AGOSTO DE 2023.

REQUERENTE: RENOVA MEDIÇÃO LTDA

VISTAS SUPERIOR E FRONTAL WBR1 COM DIMENSIONAL, CORTE E PLANO DE SELAGEM DNS 50 A 200



ANEXO 1



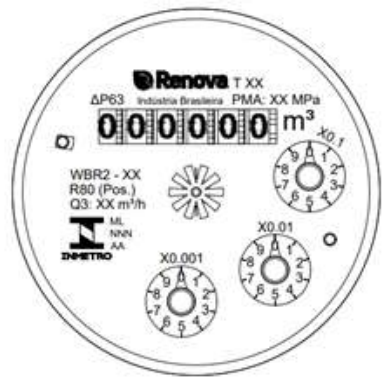
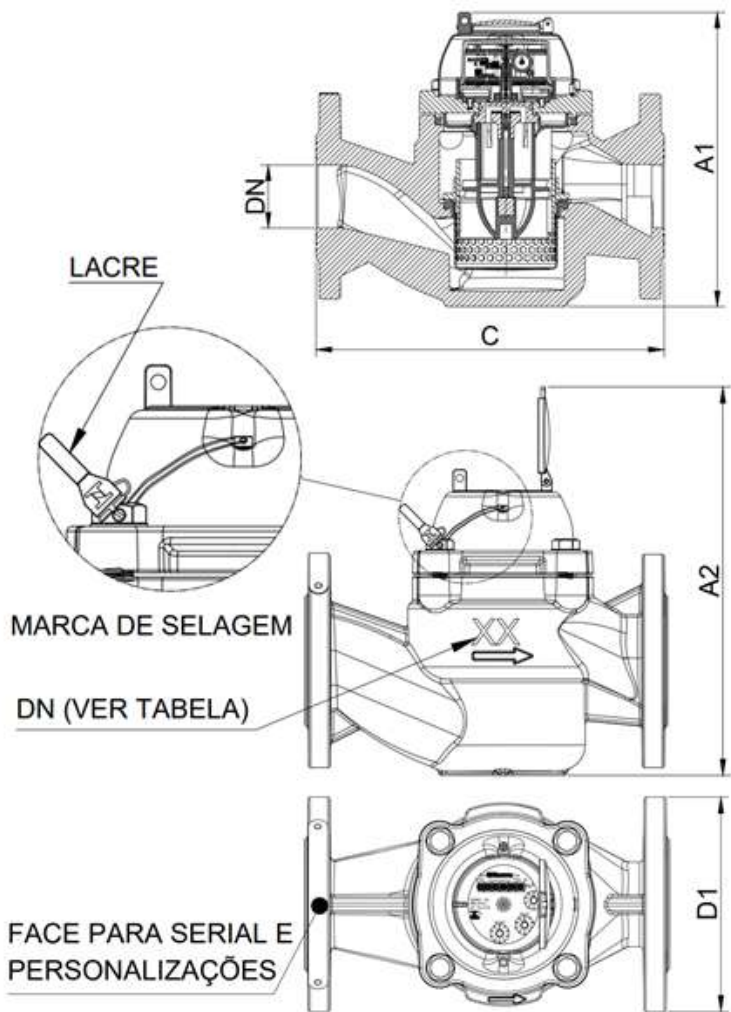
QUADRO ANEXO À PORTARIA INMETRO/DIMEL N.º 185, DE 25 DE AGOSTO DE 2023.



REQUERENTE: RENOVA MEDIÇÃO LTDA

VISTA EXPLODIDA WBR1 DNS 50 A 200

ANEXO 2



RELOJOARIA PLANA CÚPULA DE POLICARBONATO / VIDRO.
LEITURA MÁX. 999999,999

NUMERAÇÃO							
S	A	A	B	R	1	2	3
					4	5	6
					7		
Sequential Sigla do fabricante RENOVA Ano de fabricação Designação do medidor							

DIMENSÕES (mm)						
DN	50	65	80	100	150	200
D1	165	185	200	220	285	340
C	280	300	370	360	500	500
A1	236	245	290	300	506	506
A2	300	321	354	364	570	570

Nota:

- 1 - As marcações obrigatórias poderão variar de acordo com o modelo e poderão ser realocadas no mostrador conforme necessidade;
- 2 - Opcionalmente poderão ser gravadas informações adicionais, tais como código de barras lineares ou códigos 2D (QR Code / Data Matrix), bem como logotipo de clientes e personalizações especiais;

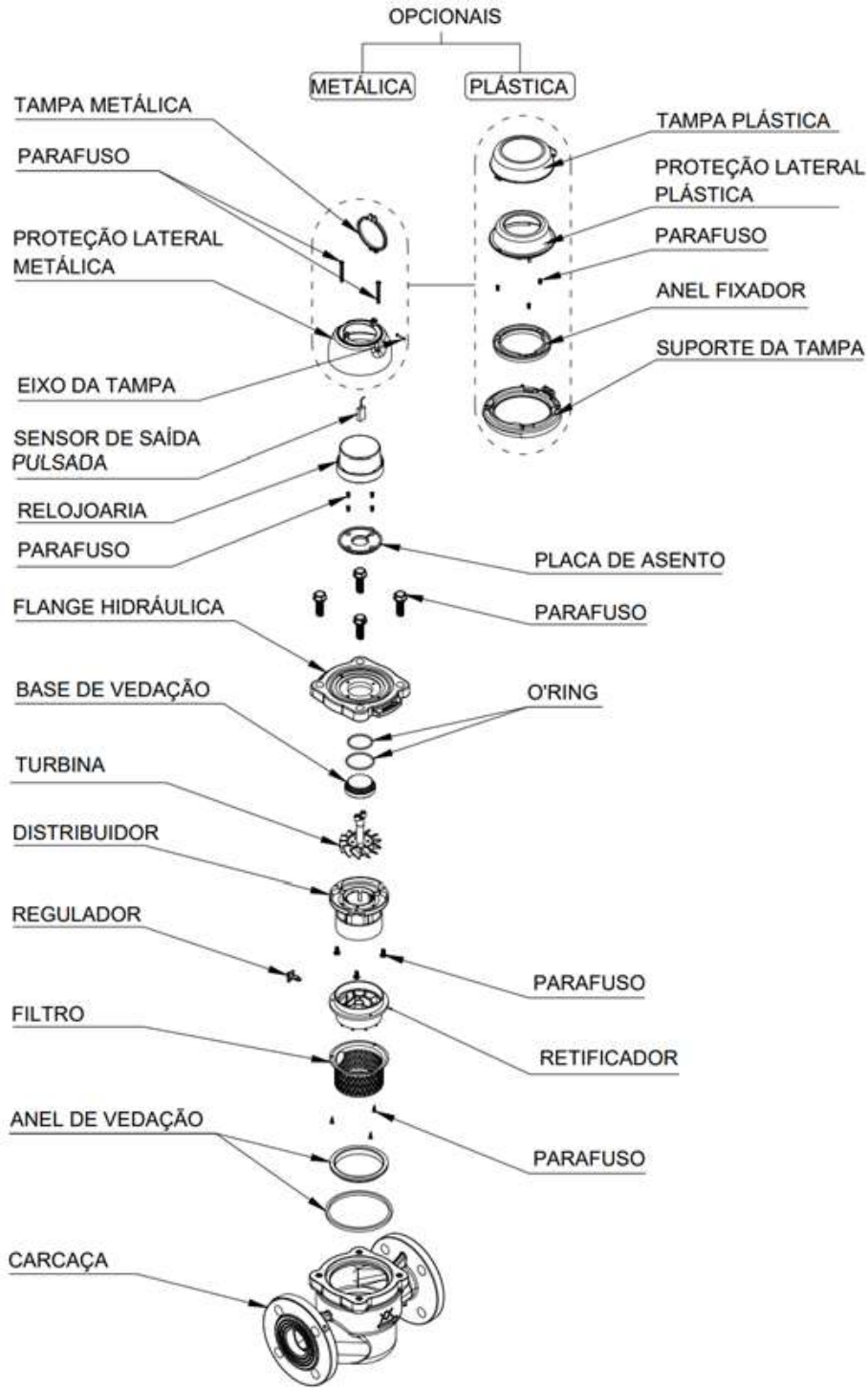
QUADRO ANEXO À PORTARIA INMETRO/DIMEL N.º 185, DE 25 DE AGOSTO DE 2023.



REQUERENTE: RENOVA MEDIÇÃO LTDA

VISTAS SUPERIOR E FRONTAL WBR2 COM DIMENSIONAL, CORTE E PLANO DE SELAGEM DNS 50 A 200

ANEXO 3



QUADRO ANEXO À PORTARIA INMETRO/DIMEL N.º 185, DE 25 DE AGOSTO DE 2023.



REQUERENTE: RENOVA MEDIÇÃO LTDA

VISTA EXPLODIDA WBR2 DNS 50 A 200

ANEXO 4

Apresentação de Portaria do Inmetro - Rev.04 - Publicado Out/2011 - Responsabilidade: Profe - Referência NIG-Profe-001