



Serviço Público Federal

MINISTÉRIO DO DESENVOLVIMENTO, INDÚSTRIA, COMÉRCIO E SERVIÇOS
INSTITUTO NACIONAL DE METROLOGIA, QUALIDADE E TECNOLOGIA - INMETRO

Portaria Inmetro/Dimel n.º 178, de 21 de agosto de 2023.

O DIRETOR DE METROLOGIA LEGAL DO INSTITUTO NACIONAL DE METROLOGIA, QUALIDADE E TECNOLOGIA (INMETRO), no exercício da delegação de competência outorgada por meio da Portaria n.º 257, de 12 de novembro de 1991, conferindo-lhe as atribuições dispostas no subitem 4.1, alínea "b", da regulamentação metrológica aprovada pela Resolução n.º 08, de 22 de dezembro de 2016, do Conmetro;

De acordo com o Regulamento Técnico Metrológico para sistemas de medição ou medidores de energia elétrica ativa e/ou reativa, eletrônicos, monofásicos e polifásicos e sistemas de iluminação pública, aprovado pela Portaria Inmetro n.º 221/2022; e,

Considerando os elementos constantes do Processo Inmetro n.º 0052600.008256/2022-13 e do sistema Orquestra n.º 2308157, resolve:

Art. 1º Aprovar o modelo AC1317BDXJ, de medidor eletrônico de energia elétrica, classe de exatidão B, marca UP ENERGY, e condições de aprovação a seguir especificadas:

1 REQUERENTE

Nome: Metrowatt Comércio e Manutenção Ltda

Endereço: Rua Luiz Carlos Brunello, 380, sala 02

Chácaras São Bento, Valinhos - SP CEP 13278-074

CNPJ: 04.136.272/0001-74

2 FABRICANTE

Nome: Up Energy Ltda

Endereço: Rua das Orquídeas, 291, Sala 09

Bela Vista, São José - SC CEP 88110-800

3 IDENTIFICAÇÃO DO MODELO

Instrumento de medição: Medidor eletrônico de energia elétrica, com medição de energia ativa e reativa, polifásico, medição direta e bidirecional.

País de Origem: Brasil

Marca: UP ENERGY

Modelo: AC1317BDXJ

Classe de exatidão: B

4 CARACTERÍSTICAS METROLÓGICAS

O modelo a que se refere a presente Portaria possui as seguintes características:

a) Tensão nominal: 120 V e/ou 240 V

b) Corrente nominal: 15 A

c) Corrente máxima: 120 A

d) Frequência nominal: 60 Hz

- e) Classe de exatidão: B
- f) Número de elementos: 2
- g) Número de fios: 3
- h) Número de fases: 2
- i) Configuração: 2 fases / 2 elementos / 3 fios (estrela)
- j) Constantes (Kh): 1,25 Wh/pulso e 1,25 varh/pulso
- k) Constantes (Ke): 1,25 Wh/pulso e 1,25 varh/pulso

5 DESCRIÇÃO FUNCIONAL

5.1 Mostrador: composto por mostrador de cristal líquido (LCD), configurável em 6 diferentes modos: 7+0 (7 inteiros), 6+0 (6 inteiros) padrão de fábrica, 6+1 (6 inteiros + 1 decimal), 5+0 (5 inteiros), 5+1 (5 inteiros + 1 decimal) e 5+2 (5 inteiros + 2 decimais).

5.2 Modos de exibição conforme memorial descritivo e manual constante do Processo Inmetro n.º 0052600.008256/2022-13 e do sistema Orquestra n.º 2308157.

5.3 Medição: Bidirecional.

5.4 Modo de registro: Com catraca, unidirecional, bidirecional.

5.5 Dispositivo de verificação: Dois LEDs, um para cada tipo de energia (ativa e reativa), localizados na tampa frontal do medidor.

5.6 Interfaces de comunicação (opcionais): Saída serial assíncrona unidirecional (PIMA) e RS485.

6 SOFTWARE

6.1 Versões do software aprovadas:

6.1.1 Versão: V1.00.11

6.1.1.1 Nome do pacote final: METROWATT_2308157_AC1317BDXJ_1_5_20230616.zip

6.1.1.1.1 Valores do Hash do pacote final (sha256):
f3a6712deee894a89904dbf468823246f40c7ea3a772bae066c34e3f5b6e2b98

6.1.1.2 Identificador da versão do software: V1.00.11

6.1.1.3 Binários:

6.1.1.3.1 Nome do binário: DTZ566-2P3_3P4-AD8496C5H-V1.00.10.bin

6.1.1.3.1.1 Valores do Hash do binário (sha256):
24c3163279acadd94ccc4ecc4b1825197b52c8f29e9bc473a31e66b85b0bf9e8

7 ANEXOS

Anexo 1 – Vista frontal do modelo AC1317BDXJ

Anexo 2 – Placa de identificação do modelo AC1317BDXJ

Anexo 3 – Plano de selagem do modelo AC1317BDXJ

Anexo 4 – Diagrama de ligação do modelo AC1317BDXJ

Anexo 5 – Dimensões externas do modelo AC1317BDXJ

Anexo 6 – Bloco de terminais do modelo AC1317BDXJ

Anexo 7 – Mostrador do modelo AC1317BDXJ.

Art. 2º Esta portaria entra em vigor na data de sua publicação no Diário Oficial da União.



DOCUMENTO ASSINADO ELETRONICAMENTE COM FUNDAMENTO NO
ART. 6º, § 1º, DO [DECRETO Nº 8.539, DE 8 DE OUTUBRO DE 2015](#) EM
21/08/2023, ÀS 10:32, CONFORME HORÁRIO OFICIAL DE BRASÍLIA, POR

ANTONIO LOURENCO PANCIERI

Diretor da Diretoria de Metrologia Legal

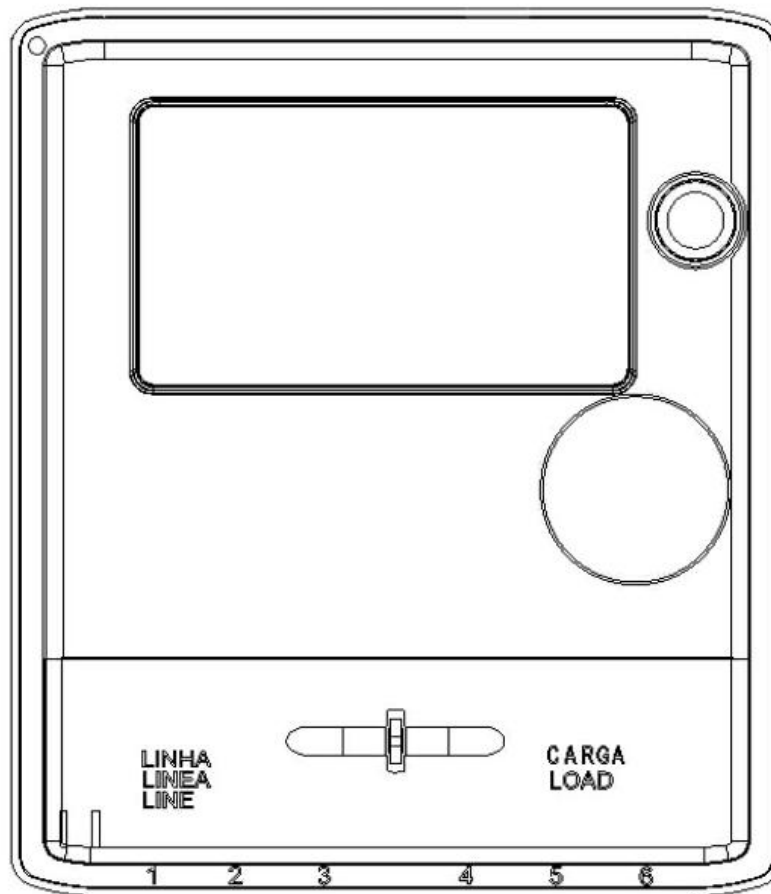
A autenticidade deste documento pode ser conferida no site

https://sei.inmetro.gov.br/sei/controlador_externo.php?acao=documento_conferir&id_orgao_acesso_externo=0, informando o código verificador **1592834** e o código CRC **A3308CA2**.



	<p>Diretoria de Metrologia Legal – Dimel Divisão de Controle Legal de Instrumentos de Medição – Dicol Endereço: Av. Nossa Senhora das Graças, 50 – Xerém – Duque de Caxias – RJ – CEP: 25250-020 Telefone: (21) 2679-9150 – e-mail: dicol@inmetro.gov.br</p>
--	--

ANEXOS À PORTARIA INMETRO/DIMEL N.º 178, DE 21 DE AGOSTO DE 2023.



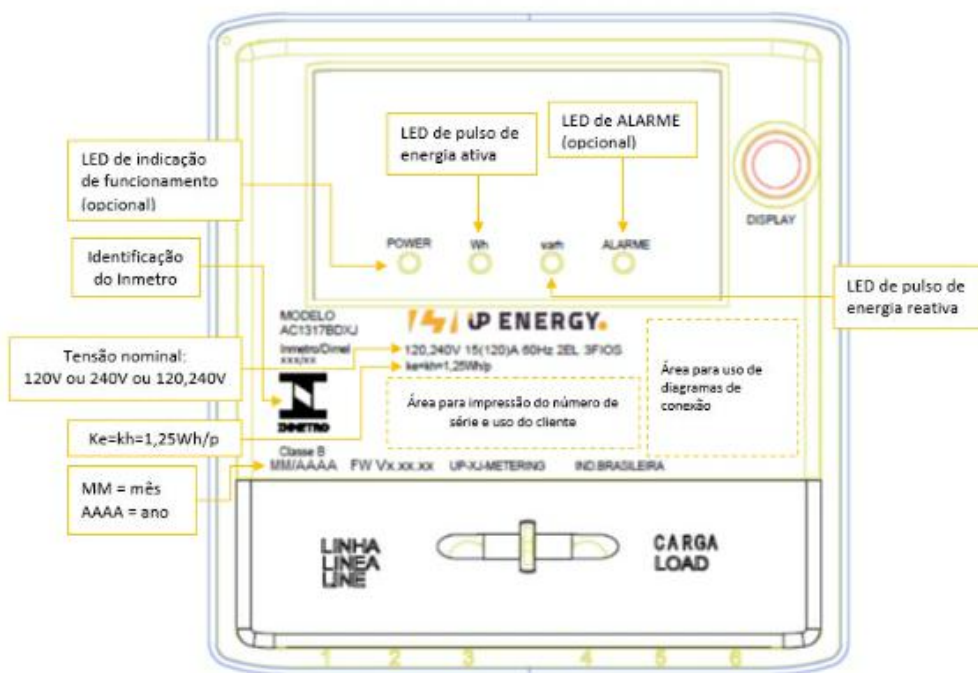
QUADRO ANEXO À PORTARIA INMETRO/DIMEL N.º 178, DE 21 DE AGOSTO DE 2023.



REQUERENTE: METROWATT COMÉRCIO E MANUTENÇÃO LTDA.

VISTA FRONTAL DO MODELO AC1317BDXJ

ANEXO 1



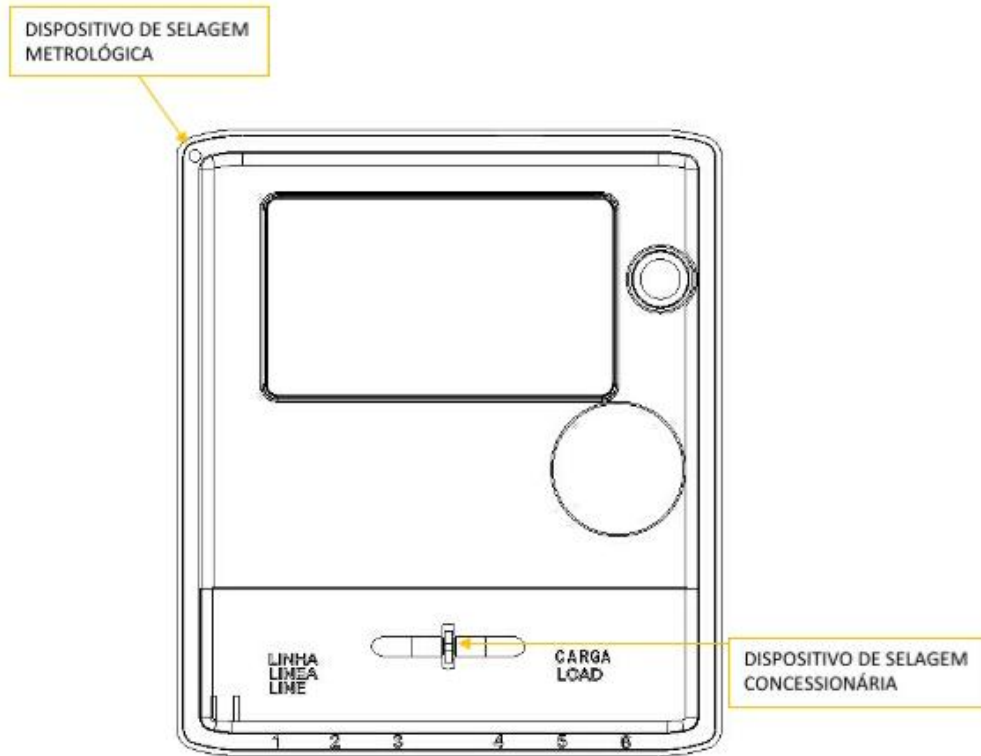
QUADRO ANEXO À PORTARIA INMETRO/DIMEL N.º 178, DE 21 DE AGOSTO DE 2023.



REQUERENTE: METROWATT COMÉRCIO E MANUTENÇÃO LTDA.

Placa de identificação do modelo AC1317BDXJ

ANEXO 2



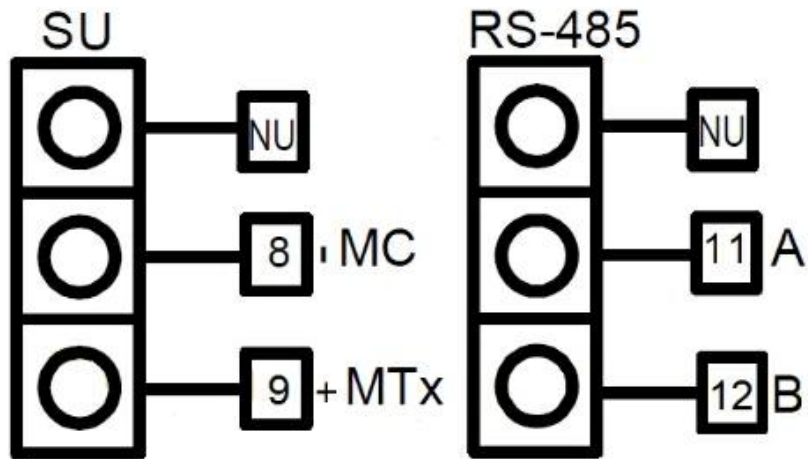
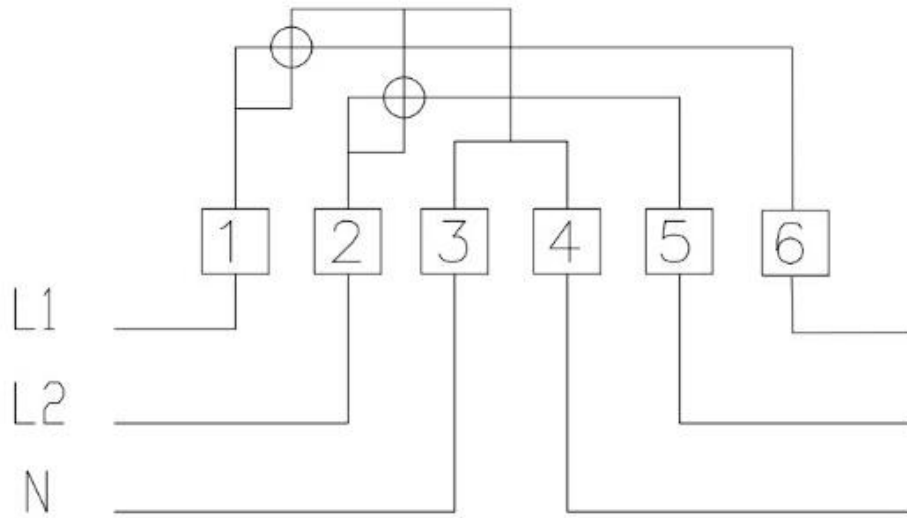
QUADRO ANEXO À PORTARIA INMETRO/DIMEL N.º 178, DE 21 DE AGOSTO DE 2023.



REQUERENTE: METROWATT COMÉRCIO E MANUTENÇÃO LTDA.

Plano de selagem do modelo AC1317BDXJ

ANEXO 3



Interfaces de comunicação

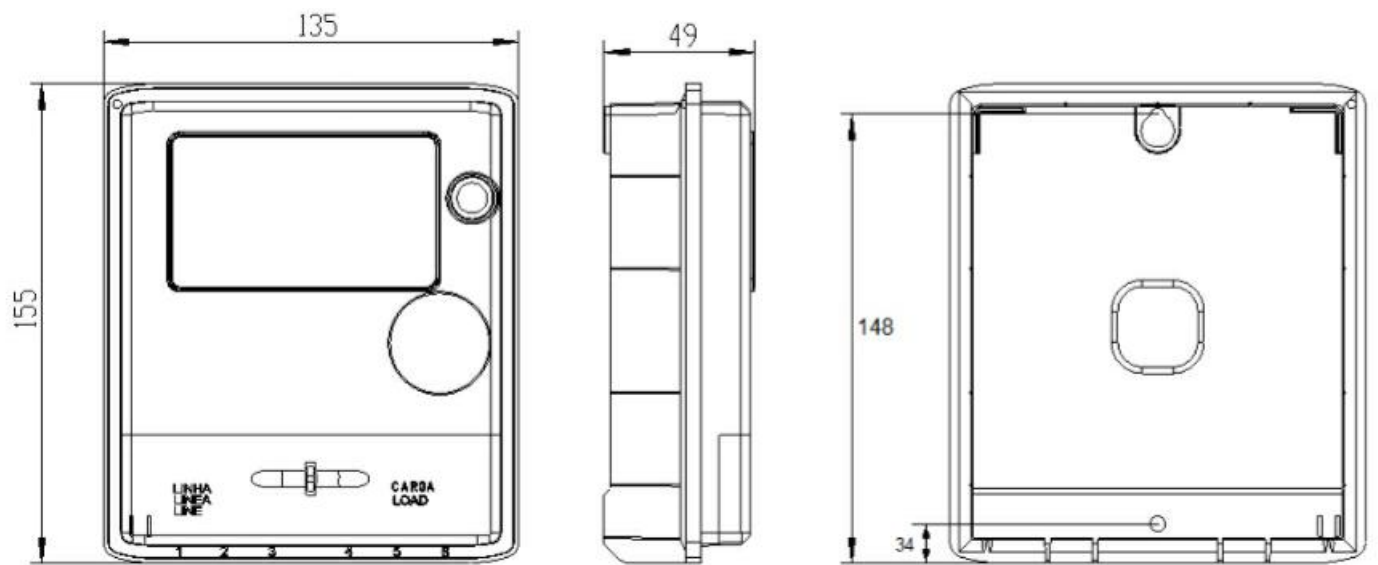
QUADRO ANEXO À PORTARIA INMETRO/DIMEL N.º 178, DE 21 DE AGOSTO DE 2023.



REQUERENTE: METROWATT COMÉRCIO E MANUTENÇÃO LTDA.

DIAGRAMA DE LIGAÇÃO DO MODELO AC1317BDXJ

ANEXO 4



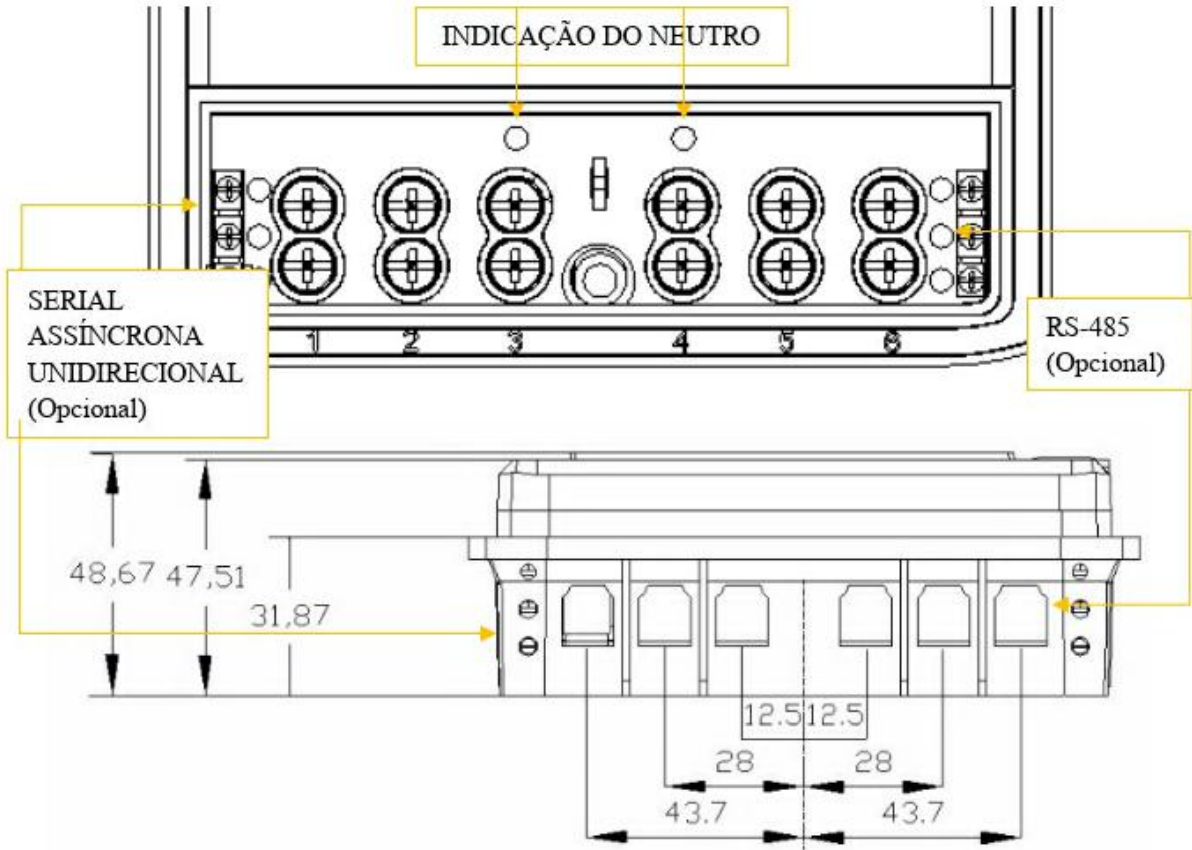
Cotas em mm

QUADRO ANEXO À PORTARIA INMETRO/DIMEL N.º 178, DE 21 DE AGOSTO DE 2023.



REQUERENTE: METROWATT COMÉRCIO E MANUTENÇÃO LTDA.
DIMENSÕES EXTERNAS DO MODELO AC1317BDXJ

ANEXO 5



Cotas em mm

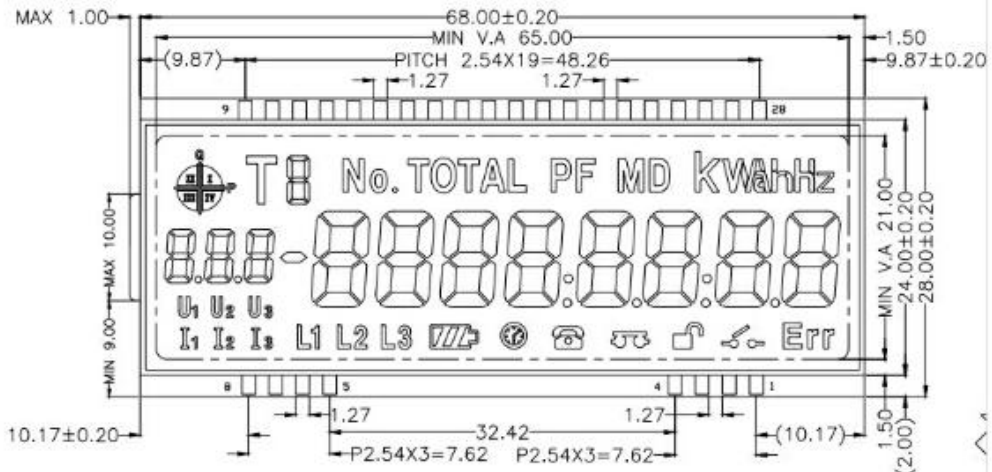
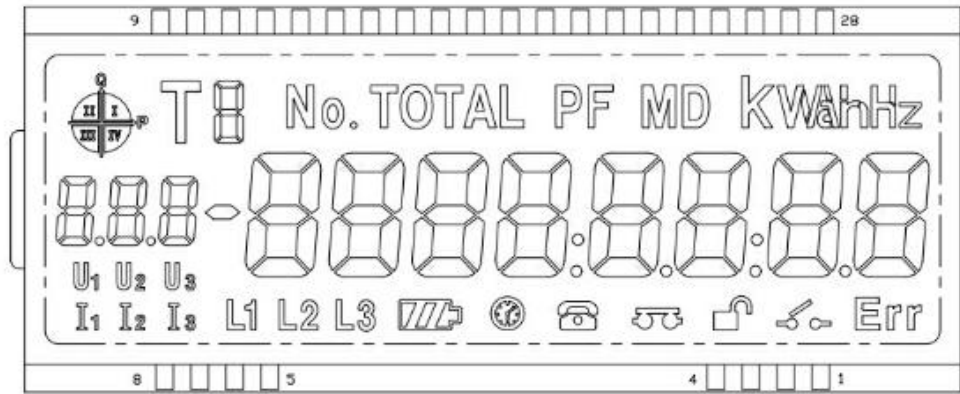
QUADRO ANEXO À PORTARIA INMETRO/DIMEL N.º 178, DE 21 DE AGOSTO DE 2023.



REQUERENTE: METROWATT COMÉRCIO E MANUTENÇÃO LTDA.

BLOCO DE TERMINAIS DO MODELO AC1317BDXJ

ANEXO 6



Cotas em mm

QUADRO ANEXO À PORTARIA INMETRO/DIMEL N.º 178, DE 21 DE AGOSTO DE 2023.



REQUERENTE: METROWATT COMÉRCIO E MANUTENÇÃO LTDA.

MOSTRADOR DO MODELO AC1317BDXJ

ANEXO 7

Apresentação de Portaria do Inmetro - Rev.04 - Publicado Out/2011 - Responsabilidade: Profe - Referência NIG-Profe-001